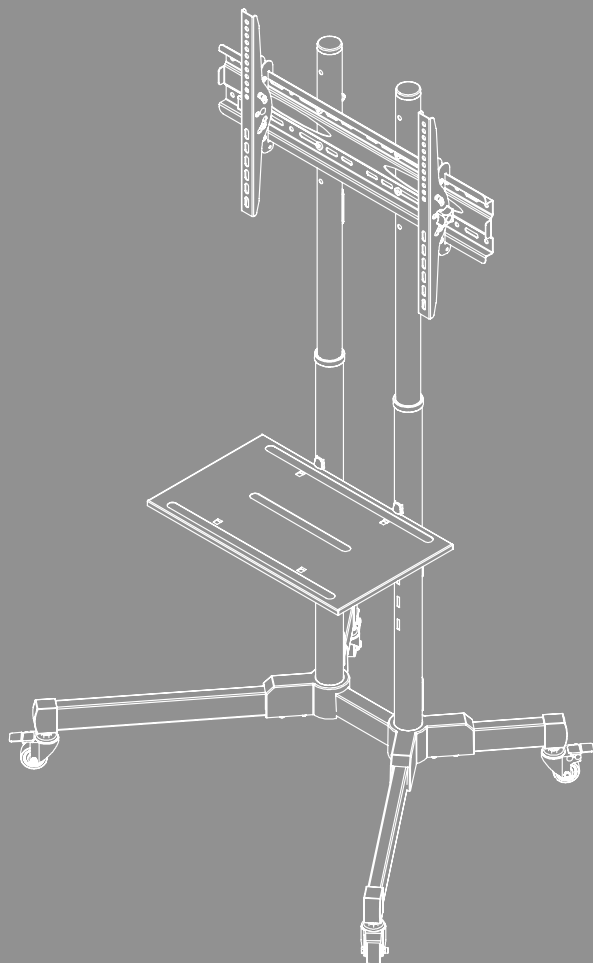


# TELEVISIOTELINE





## Sisältö

1. Varoitusmerkkien ja huomautusten selitykset . . . . .	3
2. Pakkauksen sisältö . . . . .	4
3. Tarvittavat työkalut. . . . .	5
4. Turvallisuusohjeet. . . . .	5
5. Käyttöalue ja erittelyt . . . . .	6
6. Asennuksen valmistelu ja asennus . . . . .	6
6.1 Asennuksen valmistelu . . . . .	7
6.1.1 Tukijalkojen asennus . . . . .	7
6.1.2 Kiinnitystankojen pidentäminen. . . . .	8
6.1.3 Kiinnitystankojen asennus . . . . .	8
6.1.4 Kiinnityslevyn asennus. . . . .	9
6.1.5 Hyllylevyn asennus . . . . .	10
6.2 Asennus televisioon . . . . .	11
6.2.1 VESA-varsiensa asennus television takaosaan . . . . .	12
6.3 Television asennus televisiotelineeseen . . . . .	13
6.4 Johtojen hallinta. . . . .	14
7. Asetukset ja huolto . . . . .	15
8. Säättömahdollisuudet . . . . .	16
9. Tekniset tiedot . . . . .	17
10. Vastuuvapauslauseke . . . . .	18
11. Huolto ja tuki . . . . .	18
12. Takuuehdot . . . . .	18



---

## FIN Käyttöohje

Suurkiitos, että valitsit Hama-tuotteen!

Varaa aikaa ja lue seuraavat ohjeet ensin kokonaan läpi. Säilytä sen jälkeen tämä käyttöohje varmassa paikassa, jotta voit tarvittaessa tarkistaa siitä eri asioita. Jos myyt laitteen eteenpäin, anna kuvitettu pikaohje sekä painetut turvallisuusohjeet uudelle omistajalle.

### 1. Varoitusmerkkien ja huomautusten selitykset

#### Varoitus



Käytetään turvallisuusohjeiden merkitsemiseen ja huomion kiinnittämiseen erityisiin vaaroihin ja riskeihin.

#### Huomautus


























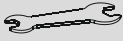

Käytetään lisätietojen tai tärkeiden ohjeiden merkitsemiseen.

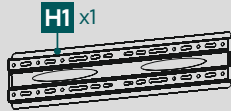


## 2. Pakkauksen sisältö

- Televisioteline (1x)
- Kiinnitystanko (2x)
- Hyllylevy (1x)
- Asennussarja
- Turvallisuusohjeet, kuvitettu pikaohje

### Asennussarja

<b>A1</b>		M8x70 (x8)	<b>D2</b>		M8x20 (x4)
<b>A2</b>		M8x60 (x4)	<b>D3</b>		M8x30 (x4)
<b>A3</b>		M10x35 (x2)	<b>D4</b>		M8x50 (x4)
<b>A4</b>		M10 (x2)	<b>E1</b>		M4x12 (x4)
<b>A5</b>		M8 (x4)	<b>E2</b>		M4x20 (x4)
<b>A6</b>		M8 (x12)	<b>F1</b>		(x6)
<b>A7</b>		M8 (x8)	<b>F2</b>		(x4)
<b>B1</b>		M6 (x4)	<b>F3</b>		(x4)
<b>B2</b>		M8x10 (x4)	<b>F4</b>		(x2)
<b>B3</b>		M8x20 (x4)	<b>G1</b>		(x1)
<b>C1</b>		M6x12 (x4)	<b>G2</b>		(x1)
<b>C2</b>		M6x20 (x4)	<b>G3</b>		(x1)
<b>D1</b>		M8x12 (x4)			



**H1** x1



**H2** x1



**H3** x1

\* M8 x 50 + Ø8 x 5 = M8 x 45

### Huomautus

Tarkista ennen telineen asennusta, että pakkauksen sisältö on täydellinen ja varmista, että se on moitteettomassa kunnossa.





### 3. Tarvittavat työkalut



#### Huomautus

Älä asenna telinettä yksin. Pyydä apua sen asennukseen!

### 4. Turvallisuusohjeet

#### Varoitus

- Oheinen asennussarja ei kata kaikkia asennusmahdollisuuksia, joita markkinoilla olevien päätelaitteiden suuri määrä mahdollistaisi.
  - Joskus voi käydä niin, että ruuvit, joilla päätelaite kiinnitetään telineeseen, ovat liian pitkiä.
  - Lue päätelaitteesi käyttöohje ennen asentamista. Saat siitä tietoa sopivista kiinnitysmateriaaleista ja niiden mitoista.
  - Hanki päätelaitteen asentamiseen sopivat kiinnitysmateriaalit alan liikkeestä mikäli ne eivät jo sisälly mukana toimitettuun asennussarjaan.
  - Älä käytä asennukseen koskaan väkivaltaa tai suuria voimia. Muuten päätelaite tai teline voi vaurioitua.
  - Jos olet epävarma, anna tuotteen asennus siihen koulutetun henkilön tehtäväksi äläkä yritä suoriutua siitä itse!
- Tarkista asennetun tuotteen ja siihen kiinnitetyn kuorman riittävä lujuus ja käyttöturvallisuus.
  - Toista tämä tarkastus säännöllisin väliajoin (vähintään kolmen kuukauden välein).
  - Varmista, että tuotteen suurinta sallittua kuormitusta ei ylitetä ja ettei siihen kiinnitetä kuormaa, joka ylittää tuotteelle määritetyt suurimmat sallitut mitat.
  - Varo kuormittamasta tuotetta epäsymmetrisesti.
  - Säilytä turvaväli kiinnitetyn kuorman ympärillä (riippuu mallista).
  - Tuotteen vaurioituessa poista välittömästi siihen kiinnitetty kuorma äläkä käytä tuotetta enää.
  - Älä kiinnitä muita esineitä tuotteeseen.

#### Huomautus ammattimaisesta käytöstä

Ammattimaisessa käytössä on voimassa korkeampi huolellisuusvelvollisuus.

Huomioi ammattiyhdistyksen sähkölaitteita ja käyttövälineitä koskevat tapaturmantorjuntamääräykset ja kaikki muut kyseistä alaa ja/tai käyttöpaikkaa koskevat lakimääräykset sekä kaikki vastaavan ammattiliiton ja vakuutusyhtiön tapaturmantorjuntamääräykset!

Pidikkeen asennuksen saa suorittaa koulutettu henkilökunta tai ammattihenkilö.

Varmista tuote ja asetettu kuorma lisäksi - käyttöpaikalla voimassa olevien määräysten mukaisesti - soveltuvilla välineillä (esim. varmistusvaijeri) putoamiselta.

Tuotteen turvallinen asennus ja toiminta sekä asianmukainen kunto on tarkastettava säännöllisesti soveltuvan, koulutetun henkilöstön toimesta ja tarkastukset on dokumentoitava.



## 5. Käyttöalue ja erittelyt

- Teline soveltuu käytettäväksi vain sisätiloissa.
- Käytä telinettä vain sen käyttötarkoituksen mukaisesti.

## 6. Asennuksen valmistelu ja asennus

### Huomautus



- Älä asenna telinettä yksin. Pyydä apua sen asennukseen!
- Eri päätelaitteilla on eri liitännämahdollisuuksia johdoille ja muille laitteille. Tarkasta ennen asentamista päästäänkö tarvittaviin liitäntöihin käsiksi vielä asennuksen jälkeen.
- Tuotteesta ja asennustavasta riippuen et tarvitse välttämättä koko asennussarjaa. Oikein suoritettun asennuksen yhteydessä voi siis jäädä yli ruuveja ja muita pieniä osia, joita ei tarvita. Säilytä niitä yhdessä tämän käyttöohjeen kanssa turvallisessa paikassa myöhempää käyttöä varten (tuotteen myynti, muutto, telineen muutokset, uusi televisio jne.).

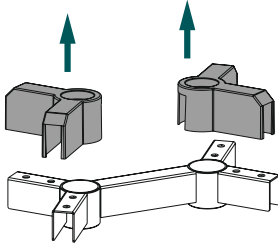
### Varoitus



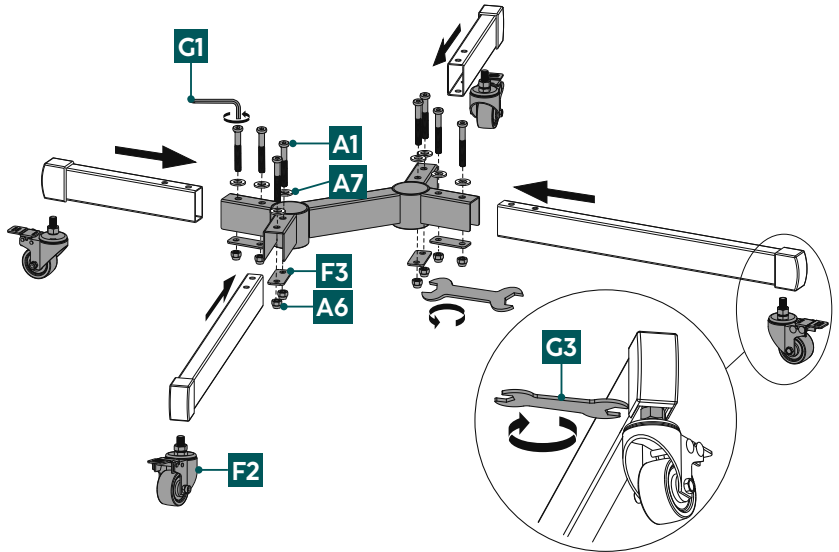
- Aseta tuote tasaiselle ja liukumattomalle pinnalle, joka kestää tuotteen ja siihen kiinnitetyn laitteen painon.
- Varmista, että lapset eivät käytä tuotetta kiipeilyyn.
- Huomaathan, että tuotteen rullapyörät voivat aiheuttaa painanteita lattianpintaan. Tämä riippuu painokuormituksesta ja käyttöpaikan pinnan tukevuudesta.
- Huomaa, että myöhempi korkeuden säätö on mahdollista vain purkamalla ripustus.

## 6.1 Asennuksen valmistelu

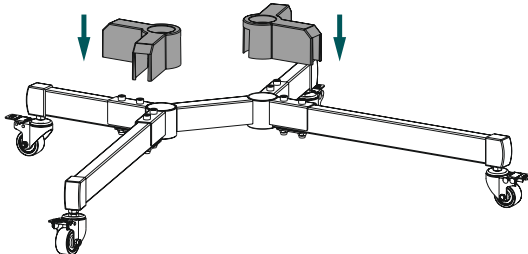
### 6.1.1 Tukijalkojen asennus



- Poista muovisuojat liitososasta.



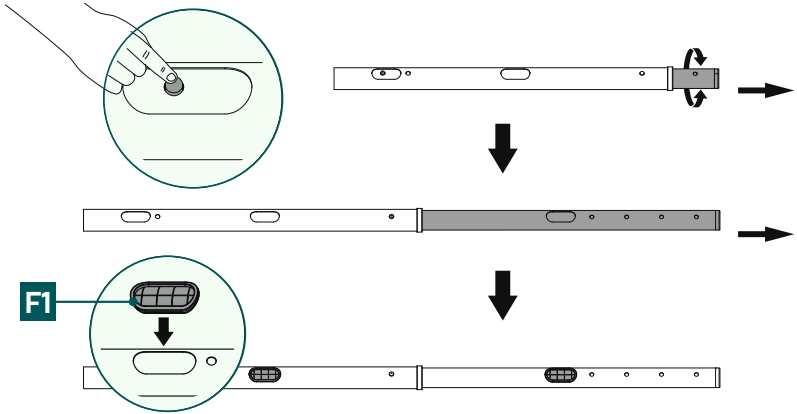
- Asenna ensin tukijalat liitososaan. Huomioi samalla, että lyhyemmät tukijalat asennetaan liitososan takaosaan ja pidemmät tukijalat etuosaan.
- Kiinnitä tukijalat liitososaan kuvan mukaisesti kuusiokoloavaimella [G1]. Käytä ruuvia [A1] ja aluslevyä [A7] tukijalan yläosassa sekä aluslevyä [F3] ja ruuvimutteria [A6] tukijalan alaosassa.
- Asenna seuraavassa vaiheessa rullapyörät [F2] ja kiinnitä ne kuusikulmaisella rengasavaimella [G3].



- Kiinnitä muovisuojat jälleen liitososaan.

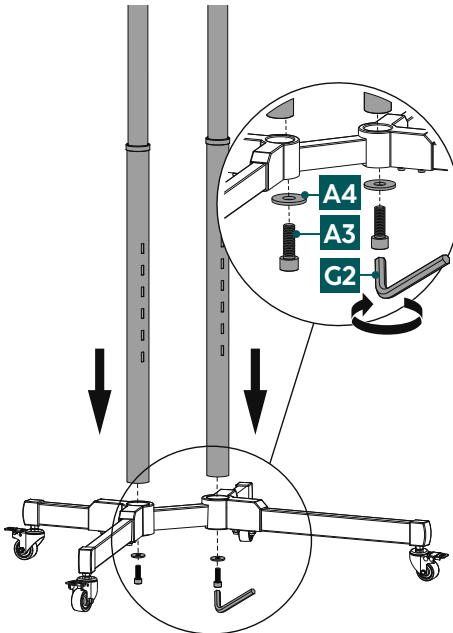


## 6.1.2 Kiinnitystankojen pidentäminen



- Paina ensin yllä kuvattua nappia ja pidennä tankoa vetämällä sen sisällä oleva osa ulos.
- Kiinnitä sitten johdon läpiviennit [F1] niille tarkoitettuihin aukkoihin.

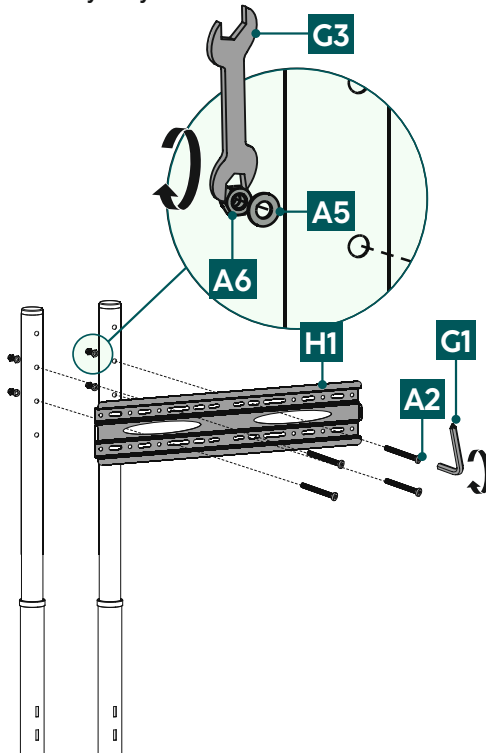
## 6.1.3 Kiinnitystankojen asennus



- Kiinnitä molemmat kiinnitystangot ristijalustaan ruuveilla [A3] ja ruuvimuttereilla [A4]. Käytä tähän kuusiokoloavainta [G2].
- Huomioi samalla, että molemmissa tangoissa olevat kuusi hyllylevyn kiinnitysreikää osoittavat eteenpäin.



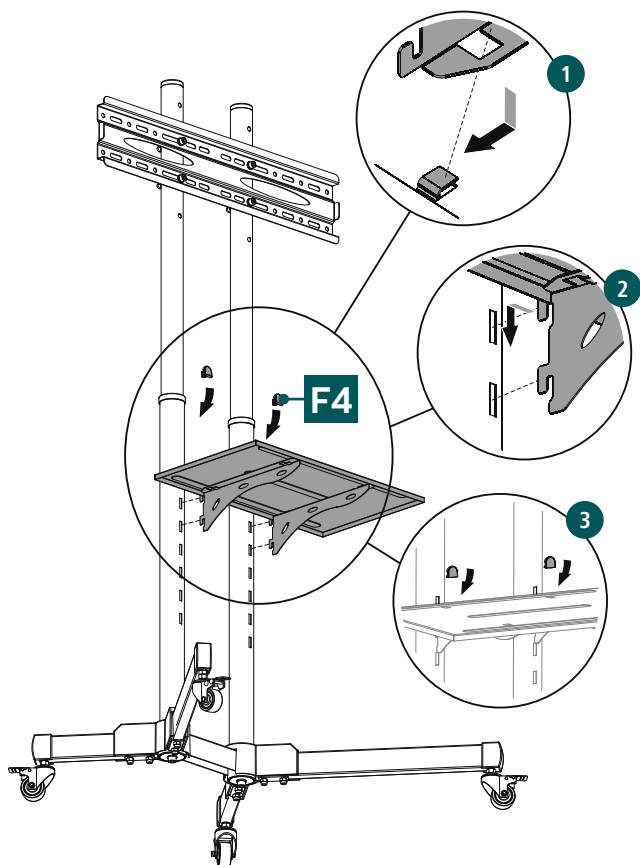
## 6.1.4 Kiinnityslevyn asennus



- Aseta kiinnityslevy [H1] halutulle korkeudelle.\* Tarkista vesivaa'an avulla vaakasuora asento.
- Kiinnitä levy, kuten yllä kuvattu, ruuveilla [A2], aluslevyillä [A5] ja ruuvimuttereilla [A6]. Käytä tässä asennusvaiheessa kuusiokoloavainta [G1] ja kuusikulmaista rengasavainta [G3].

\* Huomaa, että myöhempi korkeuden säätö on mahdollista vain purkamalla kiinnitys.

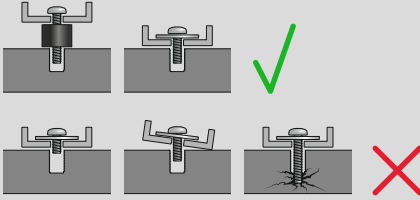
## 6.1.5 Hyllylevyn asennus



1. Asenna molemmat tukiosat hyllylevyn alapintaan, kuten yllä kuvattu.
2. Valitse hyllylevylle haluttu korkeus ja kiinnitä se kiinnitystangoissa oleviin asennusreikiin.
3. Vakauta asennettu hyllylevy peittämällä hyllylevyn yläosassa näkyvät asennusreiät suojuksilla [F4].

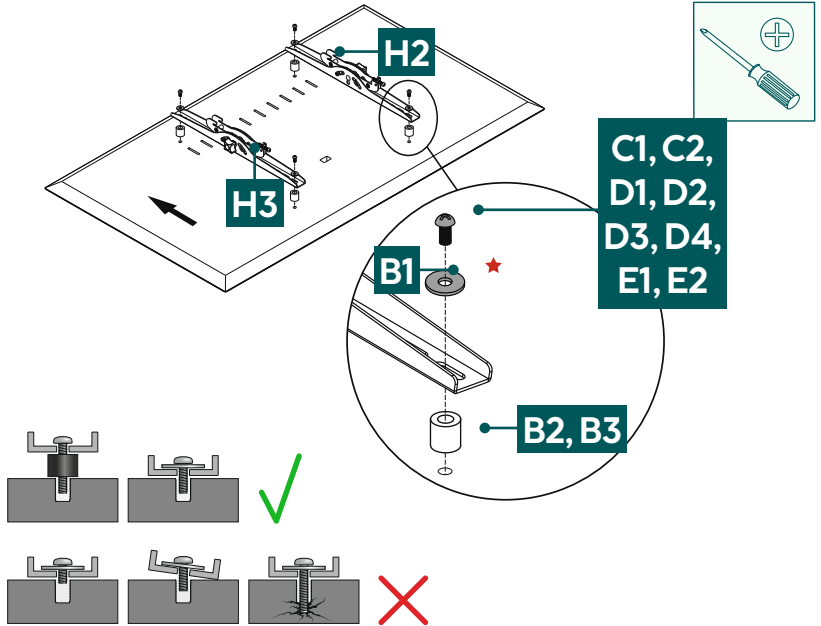
## 6.2 Asennus televisioon

### Huomautus



- Markkinoilla saatavilla olevien päätelaitteiden runsaudesta johtuen ei kaikkia asennusvariaatioita voida tässä kuvata.
- Varmista, että teline on suorassa ja tasaisesti television taustapuolella.
- Käytä oheisia välikkeitä television taustapuolen epätasaisuuksien tasaamiseksi.
- Varmista, että kaikki ruuvit ovat oikean pituisia ja että ne asennetaan käsitiukkuuteen.

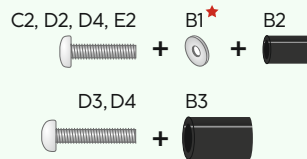
## 6.2.1 VESA-varsien asennus television takaosaan



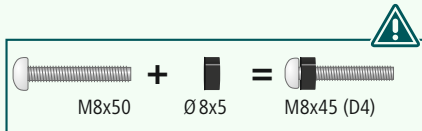
### Litteä television takaosa



### Kaareva television takaosa



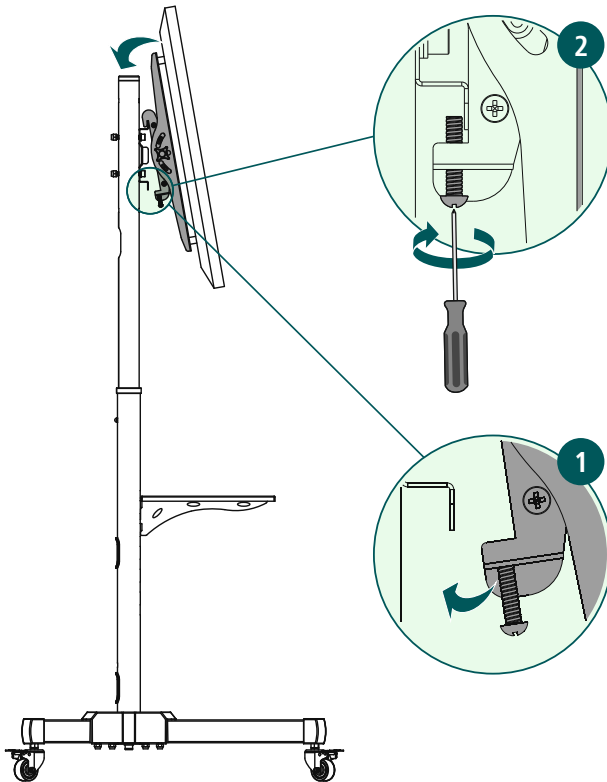
★ D-ruuvit eivät tarvitse aluslevyä



- Asenna VESA-varret [H2] ja [H3] television takaosaan.
- Tarkista VESA-varsien oikea asento. Kunkin varren sivulla oleva kahvaruuvi täytyy suunnata ulospäin. VESA-varsi [H3] asetetaan vasemmalle ja [H2] oikealle.
- Käytä yllä kuvattua yhdistelmää, joka koostuu ruuvista, aluslevystä ja väliskeestä, litteälle tai kaarevalle televisiolle.

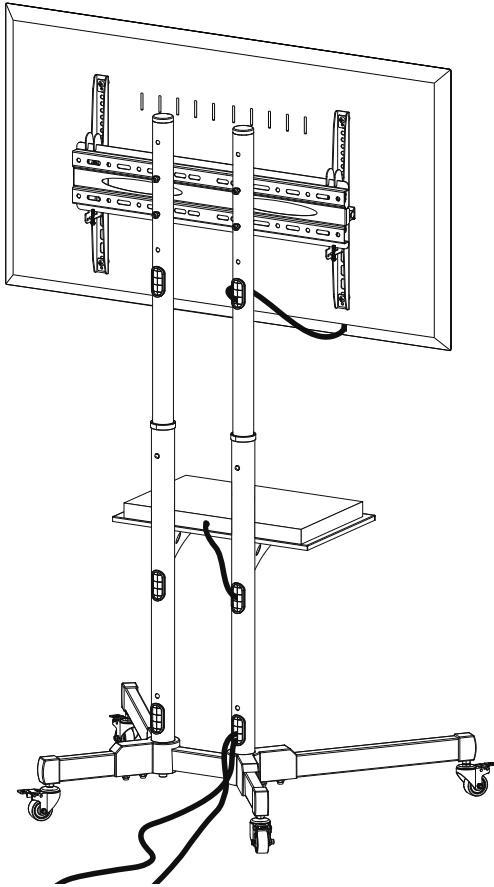
### 6.3 Television asennus televisiotelineeseen

Pyydä apua muilta henkilöiltä seuraavaan asennusvaiheeseen.



1. Varmista, että lukkoruuuvia ei ole ruuvattu kiinni, jotta televisio ja siihen asennetut VESA-varret voidaan kiinnittää telineeseen.
2. Turvallisuuden takaamiseksi kiinnitä tukivarret televisiolevyyn ja kiristä molemmat lukkoruuvit.

## 6.4 Johtojen hallinta



Pujota johdot kiinnitystankojen läpi yllä olevan kuvan mukaisesti.



---

## 7. Asetukset ja huolto

### Huomautus



Älä säädä telinettä yksin. Pyydä apua sen asennukseen!

### Huomautus kallistettavista/kääntyvistä telineistä



- Varmista tuotetta asentaessasi ja säätäessäsi, ettei sähköjohtoja joudu puristuksiin tai vaurioиду.
- Kiinnitä säädettäessä huomiota siihen, ettei tuotetta kuormiteta epäsymmetrisesti, eikä suurinta sallittua kantokykyä ylitetä.

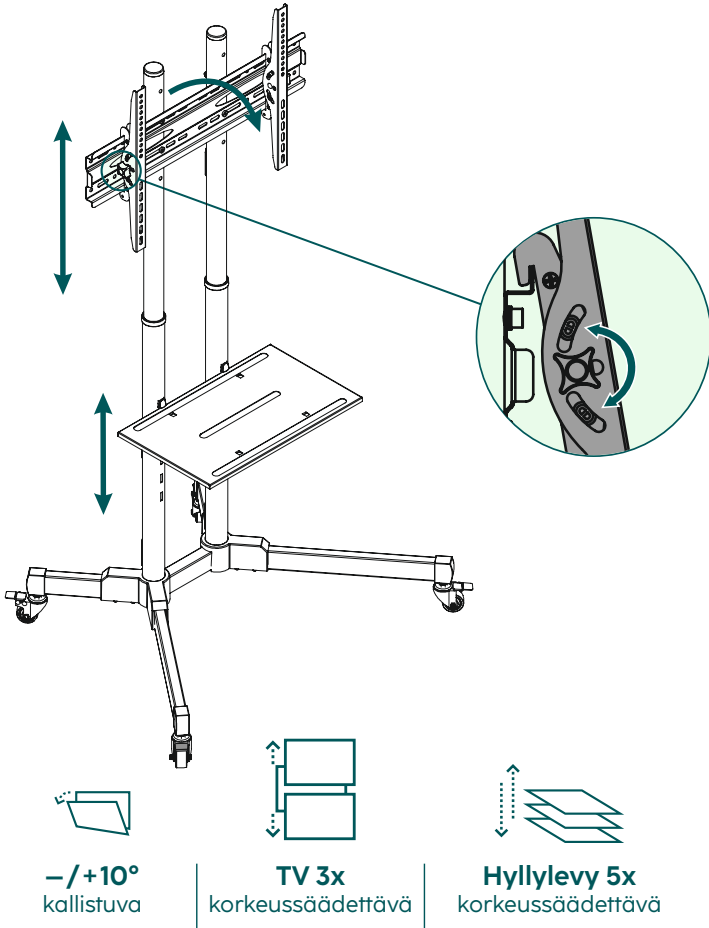
### Huomautus korkeudensäädöstä



- Jos television korkeutta halutaan muuttaa, televisio ja tukivarret on irrotettava televisiotelineestä.

- Varmista, että televisiotelinettä voidaan siirtää vain tukivarsien ollessa kiinnitettyinä.
- Kiinnitä rullapyörät aina seisontajarruilla, kun televisioteline on asetettu haluttuun paikkaan.
- Tarkista telineen tukevuus ja käyttöturvallisuus sekä siihen kiinnitetty kuormitus säännöllisin väliajoin (vähintään kolmen kuukauden välein).
- Puhdistus vain vedellä tai tavallisilla kodin puhdistusaineilla.

## 8. Säätömahdollisuudet



-/+10°  
kallistuva

TV 3x  
korkeussäädettävä

Hyllylevy 5x  
korkeussäädettävä

- Säädä kaltevuutta löysäämällä hieman kahvaruuveja, säädä haluttu kaltevuus ja kiristä ruuvit turvallisesti uudelleen. Kahvaruuvit sijaitsevat VESA-varsienv ulkopinnalla.
- Jos television korkeutta halutaan muuttaa, televisio ja tukivarret on irrotettava televisiotalineesta. Irrota ensin television pistoke pistorasiasta. Löysää sitten lukkoruuveja ja irrota televisio televisiotalineesta. Löysää sitten ruuvit [A2], jotta voit poistaa vaakasuoran kiinnityslevyn. Suorita asennusvaiheet uudelleen luvusta **6.1.4 Kiinnityslevyn asennus**.
- Jos haluat muuttaa hyllylevyn korkeutta, poista suojukset [F4], nosta hyllylevy hieman ylöspäin ja irrota se. Nyt hyllylevy voidaan siirtää toiselle korkeudelle. Suorita vaiheet uudelleen luvusta **6.1.5 Hyllylevyn asennus**.





## 9. Tekniset tiedot

Kuvaruudun lävistäjä:	81,0–191,0 cm (US: 32"–75")
Seinätelineen kuormitus:	40 kg
Hyllylevyn kuormitus:	10 kg
Kallistuskulma:	-/+10° (laitteesta riippuen)
Hyllylevyn mitat:	48,5 x 29,5 cm
Korkeus:	154,7 cm
Kiinnitys:	VESA-standardin mukaisesti: 200 x 200 200 x 300 300 x 100 300 x 200 300 x 300 300 x 400 400 x 200 400 x 300 400 x 400 500 x 400 600 x 200 600 x 300 600 x 400



## 10. Vastuuvapauslauseke

Hama GmbH & Co KG ei vastaa millään tavalla vahingoista, jotka johtuvat epäasianmukaisesta tuotteen asennuksesta ja käytöstä tai käyttöohjeen ja/tai turvallisuusohjeiden noudattamatta jättämisestä.

## 11. Huolto ja tuki

Tuotetta koskeissa kysymyksissä pyydämme kääntymään Haman tuoteneuvonnan puoleen.

Asiakaspalvelunumero: +49 9091 5020 (saksa/englanti)

Lisätietoja tuesta löydät osoitteesta: [www.hama.com](http://www.hama.com)

## 12. Takuuehdot

HAMA GmbH & Co KG myöntää tälle tuotteelle laajennetun valmistajan takuun käytettyjen materiaalien virheettömyydestä, käytettävyydestä, käsittelystä ja kestävydestä 10 vuoden ajaksi. Takuu ei kata tuotteen yhteensopivuutta kehittyvien laitteiden tulevien standardien kanssa.

Mainittuna ajankohtana Hama GmbH & Co KG vastaa oikeutettuun takuuvaatimukseen harkintansa mukaan joko korjaamalla tai vaihtamalla tuotteen veloitusetta.

Takuuaika alkaa tuotteen ostopäivästä ja on voimassa kaikissa EU-maissa.

Myönnetty takuu ei vaikuta lakisääteisiin oikeuksiisi. Takuu ei kata vaurioita, jotka johtuvat tarkoituksenvastaisesta käytöstä, normaalista kulumisesta, kemikaalien vaikutuksesta tai ylivoimaisesta esteestä sekä itsesi tai kolmansien osapuolien suorittamista toimenpiteistä tai korjauksista.

Lisäksi takuu ei kata lisävarusteita, jotka eivät kuulu tuotteen perusvarustukseen (myynninedistämisosat).

Takuuasioissa ota yhteyttä Hama GmbH & Co KG:hen, Dresdner Str. 9, D-86653 Monheim ja liitä ostokuitti mukaan. Voit ottaa yhteyttä myös verkkosivuston [www.hama.de](http://www.hama.de) kautta tai puhelimitse numeroon +49 9091 5020.