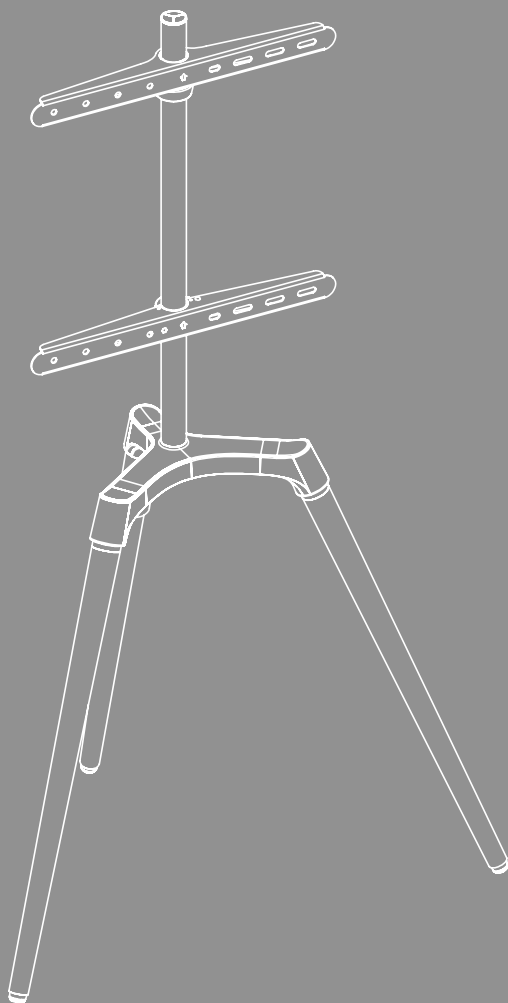


TV STOJAN NA PODLAHU





Obsah

1. Vysvetlenie výstražných symbolov a upozornení	3
2. Obsah balenia	4
3. Dodatočne potrebný nástroj	4
4. Bezpečnostné upozornenia	5
5. Oblasť použitia a špecifikácie	5
6. Príprava na montáž a montáž	6
6.1 Príprava na montáž	7
6.2 Montáž na televízor	9
6.3 Montáž ramien VESA na zadnú stranu televízora	10
6.4 Montáž televízora na stojan na TV	11
6.5 Montáž káblového organizéra	12
7. Nastavenie a údržba	13
8. Možnosti nastavení	13
9. Technické údaje	14
10. Vylúčenie zodpovednosti	15
11. Servis a podpora	15
12. Záručné ustanovenia	15



SK Návod na obsluhu

Ďakujeme, že ste sa rozhodli pre výrobok Hama!

Vyhradte si čas na úplné prečítanie všetkých nasledujúcich pokynov a upozornení. Uchovajte tento návod na obsluhu pre prípadné budúce použitie. Ak zariadenie predávate, odovzdajte novému majiteľovi krátky návod s obrázkami, ako aj bezpečnostné pokyny v tlačenej podobe.

1. Vysvetlenie výstražných symbolov a upozornení

Výstraha



Tento symbol označuje bezpečnostné upozornenia, ktoré poukazujú na určité riziká a nebezpečenstvá.

Upozornenie



Tento symbol označuje dodatočné informácie alebo dôležité poznámky.



2. Obsah balenia

- Ramená VESA (2x)
- Oporné nohy (3x)
- Konektor (1x)
- Montážna súprava
- Bezpečnostné pokyny, krátky návod s obrázkami

Montážna súprava

A1		M6x12 (x4)	B1		M6/M8 (x4)
A2		M6x20 (x4)	B3		Ø8x10 (x8)
A3		M8x12 (x4)	B4		Ø8x20 (x8)
A4		M8x20 (x4)	C1		3 mm (x1)
A5		M8x30 (x4)	C2		4 mm (x1)
A6		M8x50 (x4)*	D1		(x2)
A7		M4x12 (x4)	D2		(x2)
A8		M4x20 (x4)			

E5 x1	E3 x2	E4 x1	E6 x1	E1 x1	E2 x1

* M8x50 + Ø8x5 = M8x45

Upozornenie

Pred inštaláciou držiaka skontrolujte kompletnosť montážnej súpravy a uistite sa, že neobsahuje žiadne chybné alebo poškodené diely.



3. Dodatočne potrebný nástroj



Upozornenie

Držiak nikdy nemôže montovať jedna osoba. Zavolajte si podporu a pomoc!





4. Bezpečnostné upozornenia

Výstraha



- Vzhľadom na veľké množstvo koncových zariadení a rôzne stavebné konštrukcie nemusí byť priložený montážny set vhodný pre všetky možnosti.
 - V niektorých špeciálnych prípadoch sa môže stať, že sú skrutky pre inštaláciu koncového prístroja na držiak príliš dlhé.
 - Pred montážou si prečítajte návod na obsluhu svojho koncového zariadenia. Tento spravidla uvádza informácie o druhu a rozmeroch vhodných upevňovacích materiálov.
 - Zakúpte si vhodný upevňovací materiál na upevnenie koncového zariadenia v špecializovanom obchode, ak nie je súčasťou dodanej montážnej súpravy.
 - Pri montáži nikdy nepoužívajte násilie alebo veľkú silu. Môžete tak poškodiť koncové zariadenie alebo držiak.
 - V prípade pochybností ohľadne montáže tohto výrobku sa obráťte na vyškolený odborný personál a neskúšajte to sami!
- Po inštalácii výrobku a k nemu pripevnenej záťaži skontrolujte dostatočnú pevnosť a prevádzkovú bezpečnosť.
 - Túto kontrolu opakujte v pravidelných intervaloch (minimálne štvrtročne).
 - Dbajte na to, aby nebola prekročená maximálna prípustná nosnosť výrobku a nebola na ňom umiestnená záťaž, ktorá prekračuje maximálne prípustné miery.
 - Dbajte na to, aby bol výrobok zafazovaný rovnomerne.
 - V blízkosti umiestnenej záťaže udržiajte bezpečnostný odstup (v závislosti od modelu).
 - Pri poškodení výrobku ihneď odstráňte pripevnenú záťaž a výrobok ďalej nepoužívajte.
 - Na výrobok nepripevňujte žiadne ďalšie predmety.

5. Oblasť použitia a špecifikácie

- Držiak slúži na upevnenie plochých obrazoviek na súkromné, nekomerčné použitie v domácnosti.
- Držiak je určený iba na používanie vo vnútorných priestoroch.
- Držiak používajte iba na účel, na ktorý je určený.



6. Príprava na montáž a montáž

Upozornenie



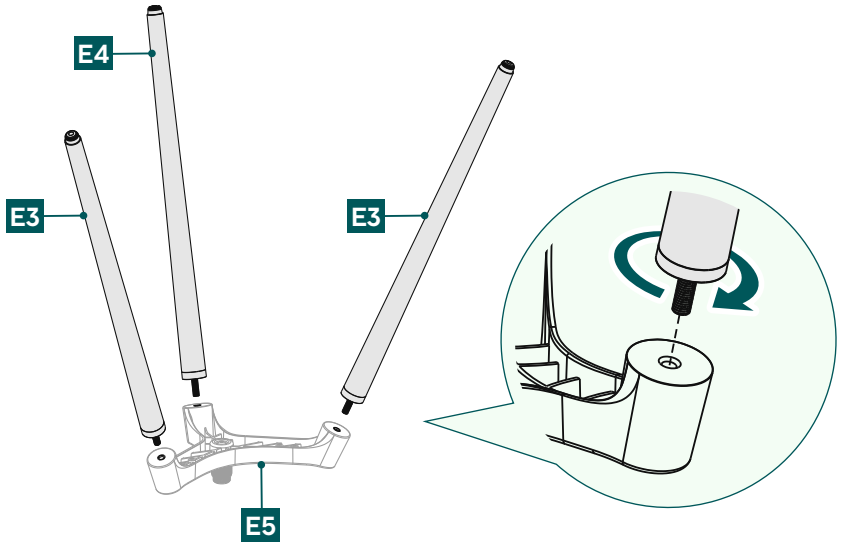
- Držiak nikdy nemôže montovať jedna osoba. Zavolajte si podporu a pomoc!
- Rozličné koncové zariadenia majú rôzne možnosti pripojenia pre kabeláž a ďalšie zariadenia. Pred inštaláciou skontrolujte, či budú po montáži dostupné potrebné prípojky.
- V závislosti od výrobku a spôsobu montáže nemusíte potrebovať celú montážnu súpravu. Preto je možné, že aj pri správnej montáži zvýšia nepotrebné skrutky a iné drobné súčiastky. Uchovajte ich spolu s týmto návodom na obsluhu na bezpečnom mieste na neskoršie použitie (predaj výrobku, sfahovanie, prestavba držiaka, nový TV atď.).

Výstraha

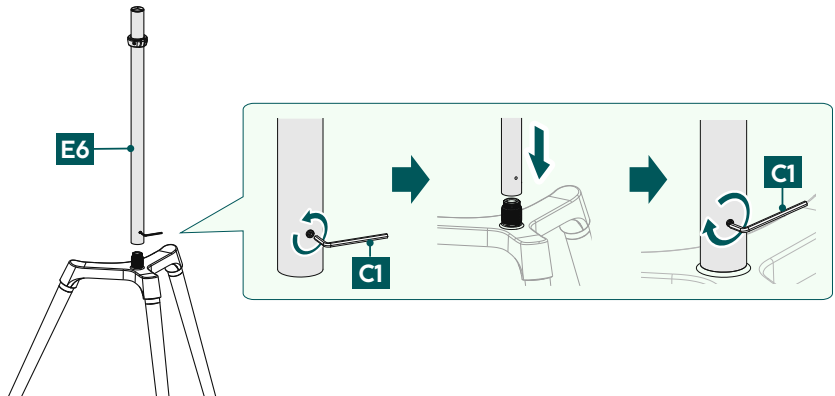


- Výrobok umiestňujte iba na rovné neklzáve plochy s dostatočnou nosnosťou pre výrobok a pripevnené zariadenie.
- Dbajte o to, aby deti výrobok nepoužívali na šplhanie.
- Nezabudnite, že kolieska výrobku môžu na podkladovej ploche spôsobiť otláčené miesta. Toto závisí od zaťaženia a stability povrchu na mieste inštalácie.
- Nezabudnite, že neskoršie prestavenie výšky je možné len demontážou zavesenia.

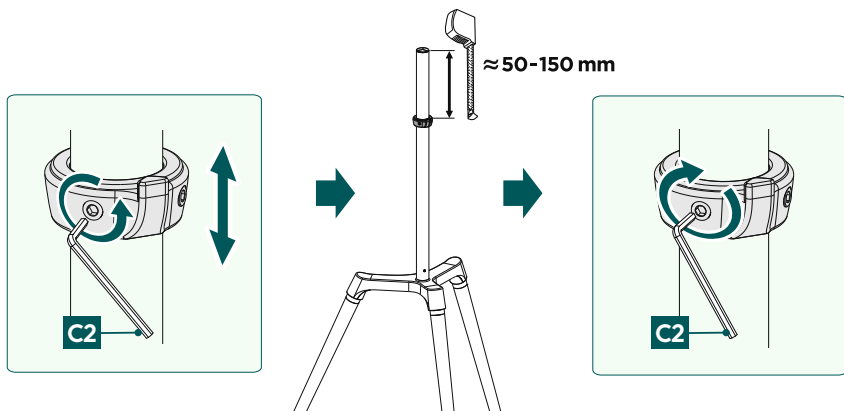
6.1 Príprava na montáž



- Najskôr priskrutkujte tri oporné nohy [E3] (2x) a [E4] ku konektoru [E5], ako je znázornené vyššie.



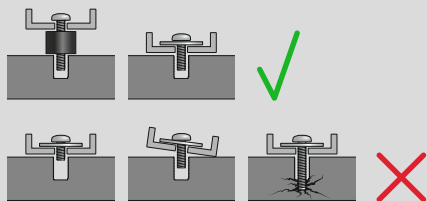
- V ďalšom kroku pripevnite tyč držiaka [E6] ku konektoru [E5]. Na to uvoľnite skrutku pomocou imbusového kľúča [C1], ako je znázornené vyššie. Teraz nasadte tyč držiaka [E6] na konektor [E5] a znova upevnite príslušnú skrutku.



- Pomocou inbusového kľúča [C1] uvoľníte poistný prvok, ako je znázornené vyššie. Umiestnite ho do požadovanej výšky (v závislosti od veľkosti namontovaného televízora) vo vzdialenosti približne 50 – 150 mm od konca montážnej tyče. Potom upevnite poistný prvok pomocou inbusového kľúča [C1].

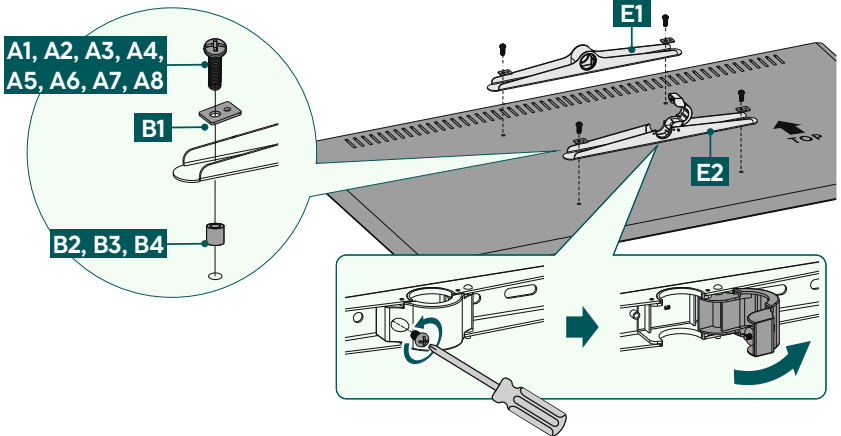
6.2 Montáž na televízor

Upozornenie

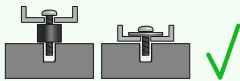
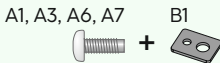


- Pre rozmanitosť koncových zariadení, ktoré sú dostupné na trhu, nie je možné popísať všetky varianty montáže.
- Dbajte na to, aby držiak priliehal priamo a rovno na zadnej strane televízneho prijímača.
- Na vyrovnanie nerovností zadnej strany televízora použite priloženú dištančnú vložku.
- Dbajte na to, aby všetky skrutky mali správnu dĺžku a boli dotiahnuté rukou.

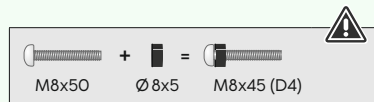
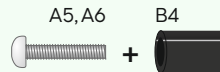
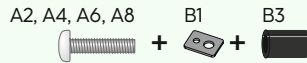
6.3 Montáž ramien VESA na zadnú stranu televízora



Zadná strana **plochého** televízora



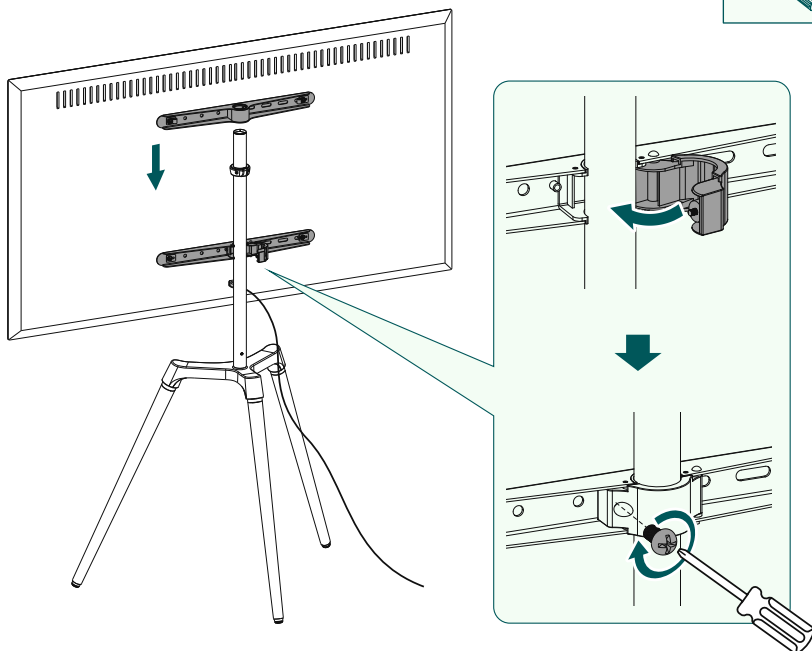
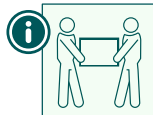
Zadná strana **zakriveného** televízora



- Dbajte na to, že rameno VESA [E2] musí byť pripravené k spodnej časti televízora. Pomocou skrutkovača uvoľníte poistnú svorku na ramene VESA, ako je znázornené vyššie.
- Rameno Vesa [E1] sa pripája k hornej časti televízora.
- Namontujte ramená VESA na zadnú stranu televízora.
- Zohľadnite vyššie uvedenú kombináciu skrutky, podložky a dištančného držiaka pre váš plochý alebo zakrivený televízor.

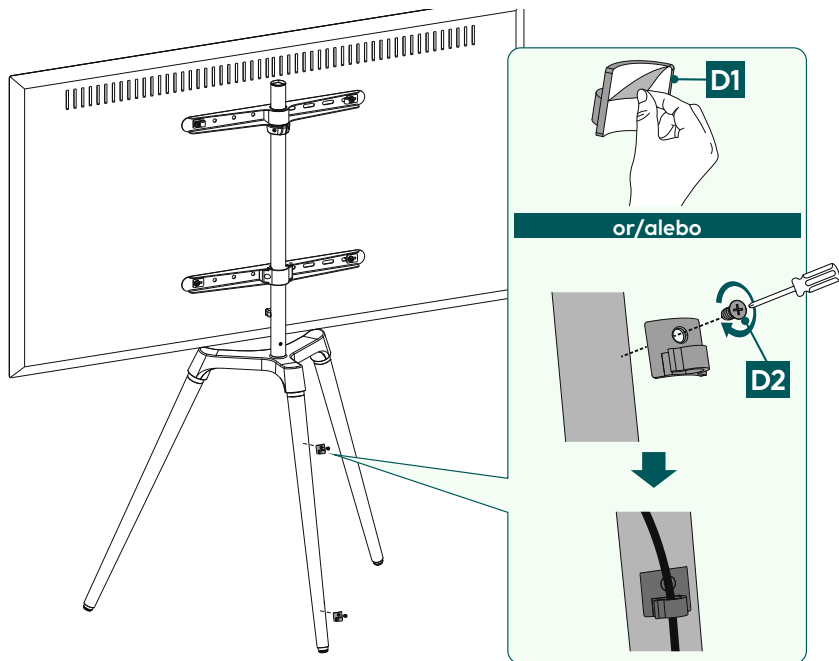
6.4 Montáž televizora na stojan na TV

Pri nasledujúcom montážnom kroku si zabezpečte podporu a pomoc od iných ľudí.



- Pripevnite televízor k držiaku pomocou namontovaných ramien VESA, ako je znázornené vyššie.
- Zaistite bezpečnostné zariadenie zatvorením predtým uvoľnenej poistnej svorky a opätovným utiahnutím pomocou skrutky.

6.5 Montáž káblového organizéra



- Pripevnite priložené káblové spony [D1] k strednej opornej nohe podľa obrázka. Káblové spony máte možnosť upevniť pomocou samolepiacej zadnej strany. Na to odstráňte ochrannú fóliu, umiestnite káblovú sponu a pevne ju zatlačte. Druhým spôsobom montáže káblového manažmentu je priskrutkovanie do požadovanej polohy pomocou priložených skrutiek [D2].
- Potom prevedte káble.



7. Nastavenie a údržba

Upozornenie

Držiak nikdy nemôže nastavovať jedna osoba. Zavolajte si podporu a pomoc!



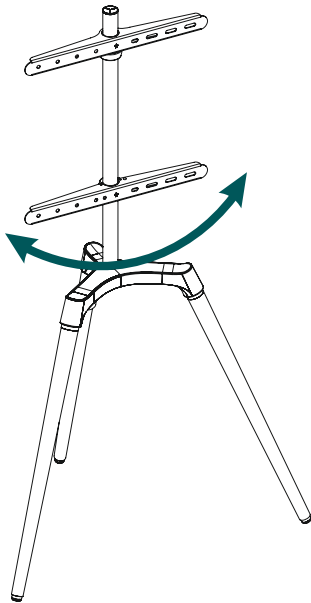
Upozornenie – Sklopiteľné/plne pohyblivé držiaky

- Pri inštalácií a nastavovaní dbajte na to, aby ste nestlačili alebo nepoškodili elektrické vedenia.
- Dbajte na to, aby výrobok nebol pri nastavovaní zaťažovaný asymetricky a nebola pritom prekročená maximálna prípustná nosnosť.



- V pravidelných intervaloch (aspoň štvrtročne) kontrolujte pevnosť a prevádzkovú bezpečnosť držiaka a zariadenia, ktoré je k ňom pripojené.
- Čistenie len vodou alebo bežnými domácimi čističmi.

8. Možnosti nastavení



140°
otáčanie



9. Technické údaje

Maximálna nosnosť:	35 kg
Uhlopriečka obrazovky:	81,0 – 165,0 cm (US: 32" - 65")
Rozsah otáčania:	do 140°
šírka:	77,6 cm
Výška:	135 cm
hĺbka:	52,5 cm
Výnimka:	podľa štandardu VESA: 200x200 300x200 300x300 400x200 400x300 400x400



10. Vylúčenie zodpovednosti

Hama GmbH & Co KG nepreberá žiadnu zodpovednosť a neposkytuje záruku za škody vyplývajúce z neodbornej inštalácie, montáže alebo neodborného používania výrobku alebo z nerešpektovania návodu na obsluhu a/alebo bezpečnostných upozornení.

11. Servis a podpora

S otázkami týkajúcimi sa výrobku sa obráťte na poradenské oddelenie Hama.

Horúca linka: +49 9091 502-0 (nem./angl.)

Ďalšie informácie o podpore nájdete tu: www.hama.com

12. Záručné ustanovenia

Spoločnosť HAMA GmbH & Co KG poskytuje na tento výrobok rozšírenú záruku výrobcu na bezchybnosť, použiteľnosť, spracovanie a životnosť použitých materiálov počas obdobia 10 rokov. Záruka sa netýka kompatibility výrobku s budúcimi štandardmi zdokonaleného hardvéru.

Počas uvedeného obdobia spoločnosť Hama GmbH & Co KG odstráni oprávnený nárok na záruku podľa vlastného uváženia zdarma buď opravou alebo výmenou.

Záručné obdobie začína dátumom kúpy tohto výrobku a platí v celej EÚ.

Poskytnutá záruka dopĺňa zákonné práva a nedotýka sa ich. Záruka sa netýka poškodení, ktoré vzniknú v dôsledku nesprávneho použitia, normálneho opotrebovania, vplyvu chemikálií alebo vyššej moci, ako aj v dôsledku zásahov a opráv vykonaných vami alebo tretími osobami.

Okrem toho sa záruka netýka dielov príslušenstva, ktoré nepatria k základnej výbave výrobku (promočné diely).

V záručnom prípade nám napíšte na adresu Hama GmbH & Co KG, Dresdner Str. 9, 86653 Monheim a priložte doklad o kúpe. Môžete nás tiež kontaktovať na internetovej stránke www.hama.de alebo telefonicky na čísle 09091/502-0.