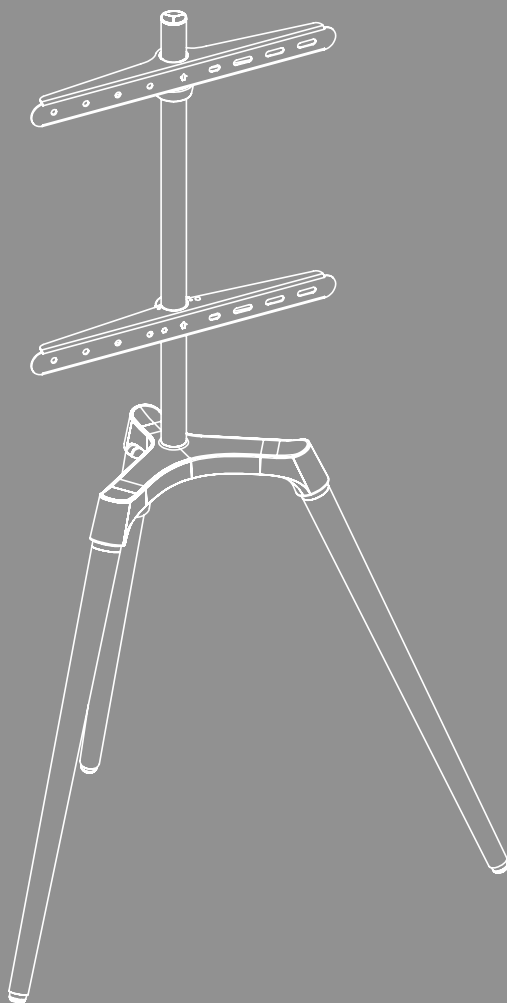


PEDESTAL PARA TV





Índice

| | |
|--|----|
| 1. Explicação dos símbolos de aviso e das observações | 3 |
| 2. Conteúdo da embalagem | 4 |
| 3. Ferramenta adicional necessária | 4 |
| 4. Indicações de segurança | 5 |
| 5. Campo de aplicação e dados técnicos | 5 |
| 6. Preparação da montagem e montagem | 6 |
| 6.1 Preparação da montagem | 7 |
| 6.2 Montagem no televisor | 9 |
| 6.3 Montagem dos braços VESA na parte posterior do televisor | 10 |
| 6.4 Montagem do televisor no suporte para TV | 11 |
| 6.5 Montagem do sistema de gestão de cabos | 12 |
| 7. Regulação e manutenção | 13 |
| 8. Opções de regulação | 13 |
| 9. Dados técnicos | 14 |
| 10. Exclusão de responsabilidade | 15 |
| 11. Contactos e apoio técnico | 15 |
| 12. Condições de garantia | 15 |



P Manual de instruções

Muito obrigado por se ter decidido por este produto Hama!

Antes de utilizar o produto, leia atentamente todas as indicações e observações deste manual. Em seguida, guarde as instruções de uso num local seguro, para as poder consultar sempre que necessário. Se vender o aparelho, entregue ao novo proprietário o guia rápido ilustrado e as instruções de segurança em formato impresso.

1. Explicação dos símbolos de aviso e das observações

Aviso



Este símbolo é utilizado para identificar informações de segurança ou para chamar a atenção para perigos e riscos especiais.

Nota



Este símbolo é utilizado para identificar informações de segurança adicionais ou para assinalar observações importantes.



2. Conteúdo da embalagem

- Braços VESA (2x)
- Pernas de apoio (3x)
- Peça de ligação (1x)
- Conjunto de montagem
- Instruções de segurança, guia rápido ilustrado

Conjunto de montagem

| | | | | | |
|-----------|--|-------------|-----------|--|------------|
| A1 | | M6x12 (x4) | B1 | | M6/M8 (x4) |
| A2 | | M6x20 (x4) | B3 | | Ø8x10 (x8) |
| A3 | | M8x12 (x4) | B4 | | Ø8x20 (x8) |
| A4 | | M8x20 (x4) | C1 | | 3 mm (x1) |
| A5 | | M8x30 (x4) | C2 | | 4 mm (x1) |
| A6 | | M8x50 (x4)* | D1 | | (x2) |
| A7 | | M4x12 (x4) | D2 | | (x2) |
| A8 | | M4x20 (x4) | | | |

| | | | | | |
|--------------|--------------|--------------|--------------|--------------|--------------|
| | | | | | |
| E5 x1 | E3 x2 | E4 x1 | E6 x1 | E1 x1 | E2 x1 |

* M8x50 + Ø8x5 = M8x45

Nota

Antes de instalar o dispositivo de fixação, verifique o conjunto de montagem, para confirmar que está completo, e certifique-se de que nenhuma das peças que contém esteja defeituosa ou danificada.

3. Ferramenta adicional necessária



Nota

Nunca monte o suporte sozinho. Recorra a apoio e a ajuda!



4. Indicações de segurança

Aviso



- Devido ao grande número de variantes de aparelhos e construções de parede disponíveis no mercado, é impossível cobrir todas as possibilidades com o kit de montagem fornecido.
- Em casos extraordinários, pode acontecer que os parafusos de bloqueio do aparelho no suporte sejam demasiado longos.
- Leia estas instruções de utilização antes de montar o seu dispositivo. Regra geral, estas instruções de utilização prestam informações sobre o tipo e as dimensões dos materiais de fixação adequados.
- Se o material de fixação do dispositivo não for incluído no conjunto de montagem fornecido, adquira este material no comércio da especialidade.
- Ao montar o produto, nunca aplique força exagerada. Se o fizer, poderá danificar o seu equipamento terminal ou o seu dispositivo de fixação.
- Em caso de dúvida, entre em contacto com técnicos especializados para efetuar a montagem e não tente montar o produto!
- Depois da montagem do produto e da carga nele fixada, deve verificar se a respetiva fixação é suficiente e se é seguro operá-los.
- Esta verificação deve ser repetida a intervalos regulares (pelo menos uma vez por trimestre).
- Garanta que a carga máxima permitida para o produto não seja ultrapassada e que não sejam colocadas cargas que excedam as dimensões máximas previstas.
- Certifique-se de que não sobrecarrega o produto assimetricamente.
- Mantenha uma distância de segurança relativamente à carga colocada (variável em função do modelo).
- Caso o produto sofra danos, remova imediatamente a carga nele colocada e não o continue a utilizar.
- Não fixe mais nenhum objeto ao produto.

5. Campo de aplicação e dados técnicos

- O suporte destina-se à fixação de ecrãs planos para uma utilização privada doméstica e não comercial.
- O suporte destina-se unicamente a uma utilização dentro de edifícios.
- Utilize o suporte exclusivamente para o fim a que se destina.



6. Preparação da montagem e montagem

Nota





- Nunca monte o suporte sozinho. Recorra a apoio e a ajuda!
- Dispositivos diferentes têm possibilidades de ligação diferentes da cablagem e de outros dispositivos. Antes da instalação, certifique-se de que, depois da montagem, as ligações necessárias continuam acessíveis.
- Dependendo do produto e do tipo de montagem, poderá não precisar de todos os elementos do conjunto de montagem. Assim, é possível que, depois da montagem, não tenham sido necessários todos os parafusos nem outros pequenos componentes. Guarde-os com este manual de instruções num local seguro para consulta futura (venda do produto, mudança de casa, conversão do suporte, novo televisor, etc.).

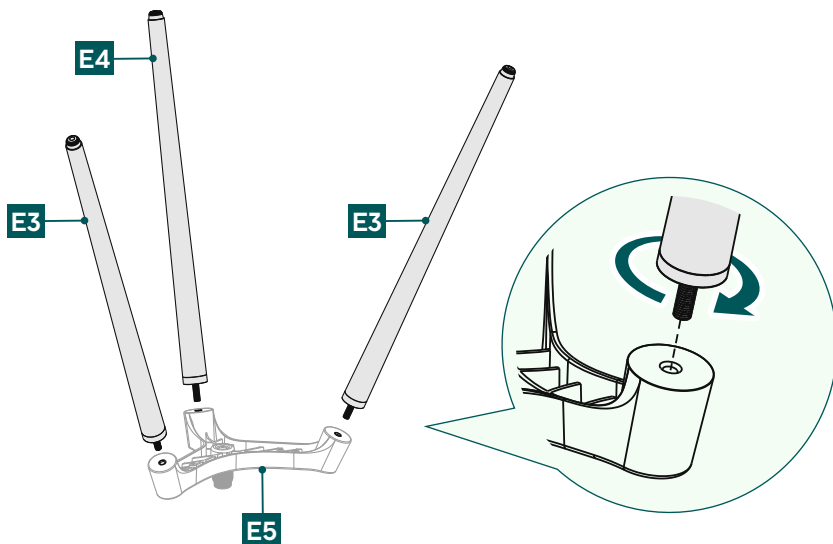
Aviso



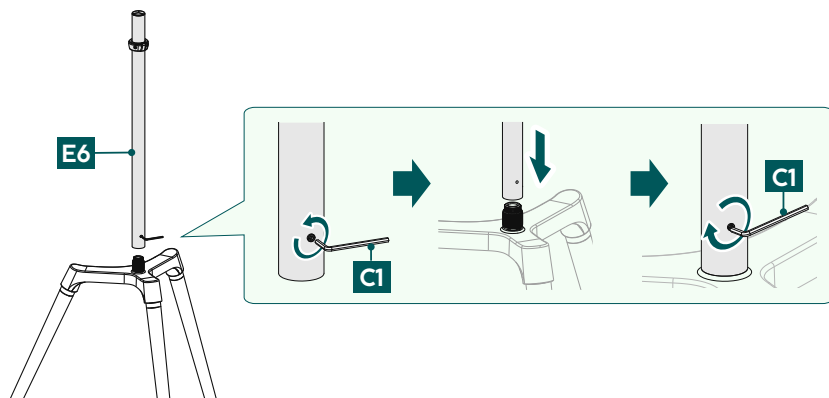
- Coloque o produto sempre só sobre uma superfície plana e à prova de deslizamento, com uma capacidade de carga suficiente para o produto e o dispositivo a ser colocado no mesmo.
- Certifique-se de que crianças não utilizem o produto para trepar.
- Tenha em atenção que as rodas do produto podem dar azo a pontos de pressão na superfície de rolamento. Estes dependem da carga de peso exercida sobre a superfície e da sua estabilidade no local de montagem.
- Note que a regulação posterior da altura só é possível através da desmontagem da suspensão.



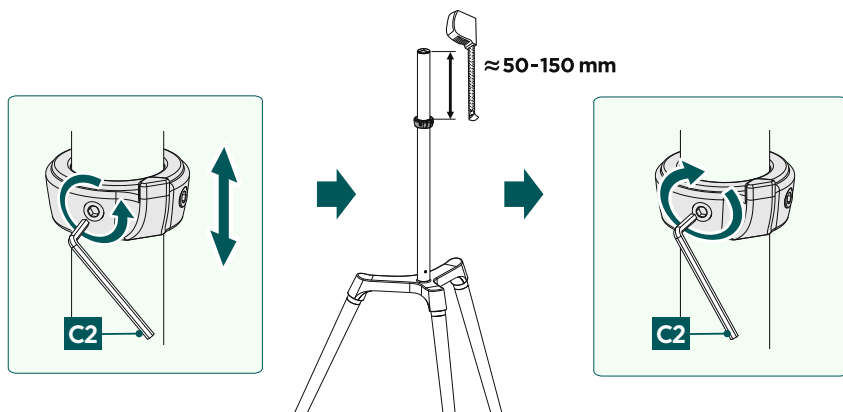
6.1 Preparação da montagem



- Primeiro, aparafuse as três pernas de apoio [E3] (2x) e [E4] à peça de ligação [E5], como indicado acima.



- No passo seguinte, coloque a barra de montagem [E6] na peça de ligação [E5]. Para o efeito, desaperte o parafuso, como indicado acima, com a chave Allen [C1]. Introduza agora a barra de montagem [E6] na peça de ligação [E5] e aperte o respetivo parafuso.

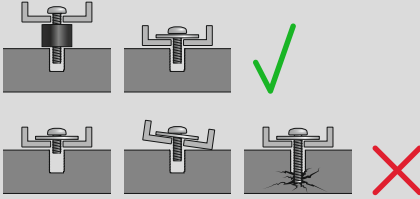


- Utilize a chave Allen [C1] para desapertar o elemento de fixação, como mostrado acima. Coloque-o à altura pretendida (consoante o tamanho do televisor montado) a uma distância de cerca de 50 - 150 mm da extremidade da barra de montagem. Em seguida, fixe o elemento de fixação com a chave Allen [C1].



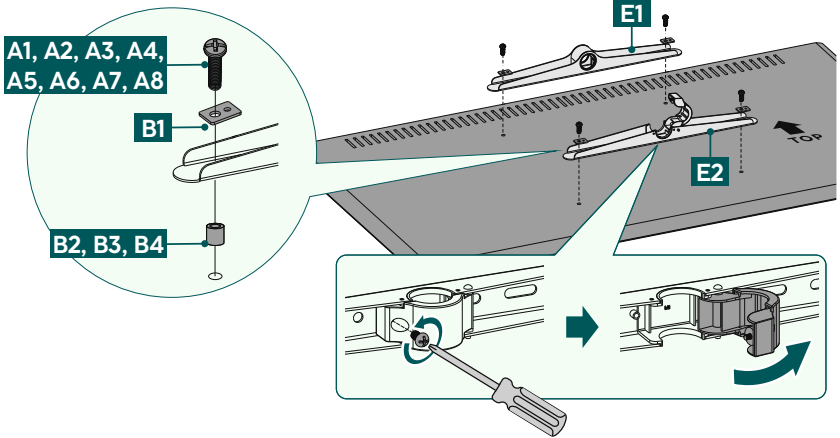
6.2 Montagem no televisor

Nota



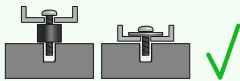
- Devido ao grande número de modelos de dispositivos disponíveis no mercado, é impossível descrever todas as possibilidades de montagem.
- Preste atenção para que os suportes estejam posicionados direitos e nivelados na parte traseira do televisor.
- Utilize os distanciadores fornecidos para compensar as irregularidades na parte traseira do televisor.
- Tenha em atenção que todos os parafusos tenham o comprimento correto e sejam apertados manualmente.

6.3 Montagem dos braços VESA na parte posterior do televisor



Traseira do televisor **plana**

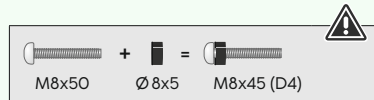
A1, A3, A6, A7 + B1



Traseira do televisor **curva**

A2, A4, A6, A8 + B1 + B3

A5, A6 + B4

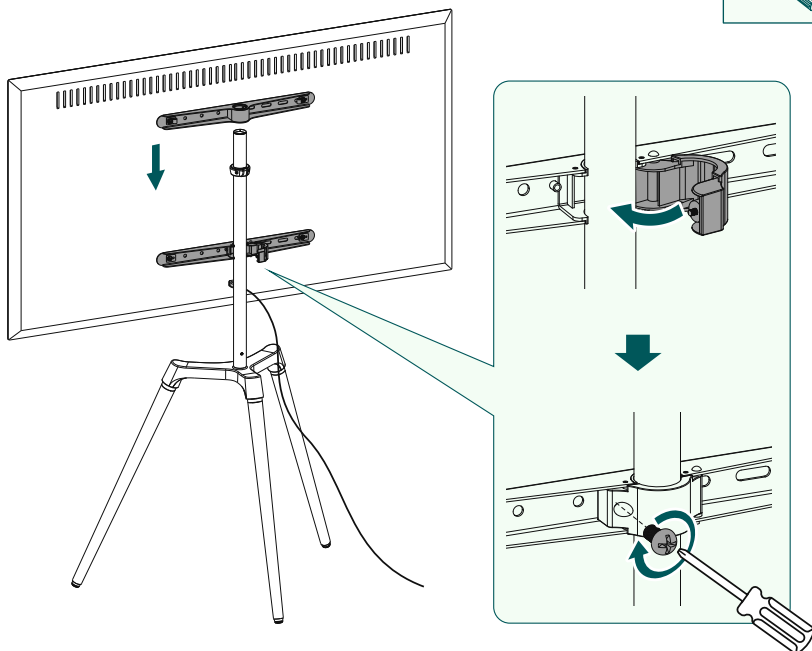


- Tenha em atenção que o braço VESA [E2] deve ser fixado na parte inferior do televisor. Desaperte o clipe de fixação no braço VESA, como indicado acima, utilizando uma chave de fendas.
- O braço Vesa [E1] está fixado na parte superior do televisor.
- Monte os braços VESA na parte de trás do seu televisor.
- Tenha em atenção a combinação de parafuso, anilha e espaçador indicada acima para o seu televisor plano ou encurvado.



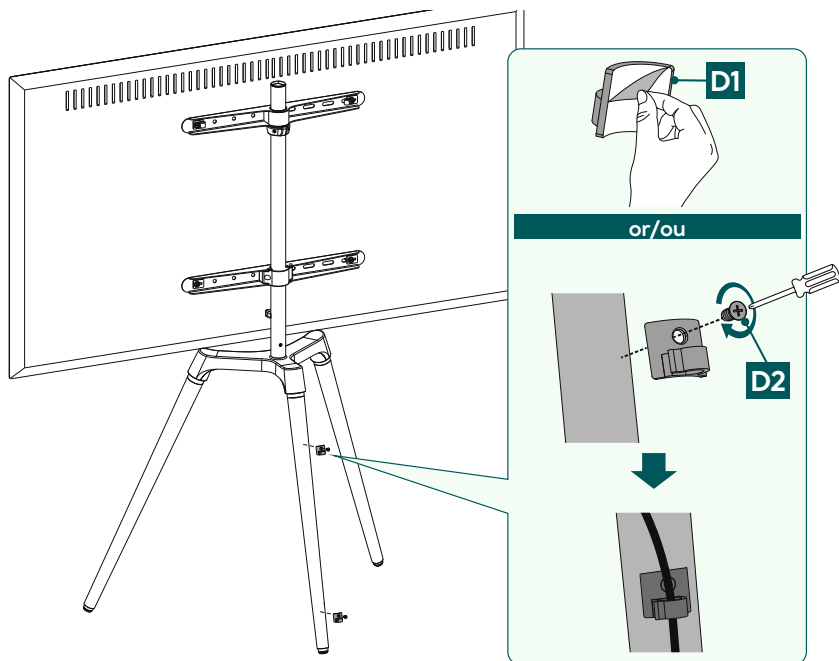
6.4 Montagem do televisor no suporte para TV

Obtenha apoio e ajuda de outras pessoas para a etapa de montagem seguinte.



- Pendure o televisor com os braços VESA montados, conforme ilustrado acima, no suporte.
- Bloqueie o dispositivo de proteção fechando o clipe de fixação anteriormente desapertado e apertando-o novamente com o parafuso.

6.5 Montagem do sistema de gestão de cabos



- Coloque os cliques para cabos [D1] fornecidos na perna central, como mostra a ilustração. Pode fixar os cliques para cabos utilizando a parte de trás autocolante. Para o efeito, puxe a película de proteção, posicione o clipe para cabo e pressione-o firmemente no lugar. A segunda forma de montar a gestão de cabos consiste em aparafusá-la na posição pretendida utilizando os parafusos [D2] fornecidos.
- Em seguida, passe os cabos.



7. Regulação e manutenção

Nota

Nunca ajuste o suporte por si próprio. Recorra a apoio e a ajuda!



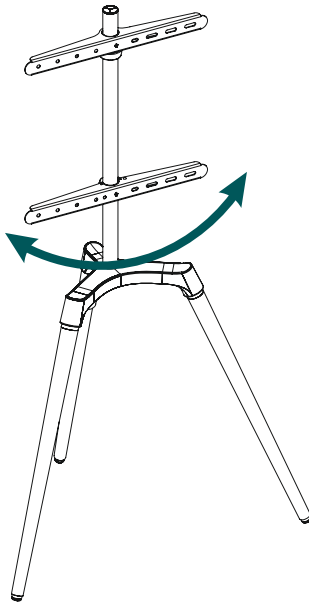
Nota - Suportes inclináveis/de movimento total

- Aquando da montagem e/ou da mudança de local, certifique-se de que nenhum cabo elétrico fique esmagado ou seja danificado.
- Ao proceder a regulações, certifique-se de que o produto não é carregado assimetricamente e de que a carga máxima permitida não é excedida.



- Verifique regularmente (pelo menos, trimestralmente) a resistência e a segurança de funcionamento do suporte e da carga a ele ligada.
- Limpar apenas com água ou com produtos de limpeza domésticos normais.

8. Opções de regulação



140°
giratório



9. Dados técnicos

| | |
|-----------------------------|---|
| Capacidade de carga máxima: | 35 kg |
| Diagonal do ecrã: | 81,0 - 165,0 cm (US: 32" - 65") |
| Ângulo de rotação: | até 140° |
| Largura: | 77,6 cm |
| Altura: | 135 cm |
| Profundidade: | 52,5 cm |
| Gravação: | de acordo com a norma VESA: 200x200 300x200 300x300 400x200 400x300 400x400 |



10. Exclusão de responsabilidade

A Hama GmbH & Co KG declina toda e qualquer responsabilidade ou garantia por danos decorrentes da instalação, da montagem ou do manuseamento incorretos do produto e/ou do incumprimento do manual de instruções e/ou das indicações de segurança.

11. Contactos e apoio técnico

Em caso de dúvidas sobre o produto, contacte o serviço de assistência técnica da Hama.

Hotline: +49 9091 502-0 (alemão/inglês)

Para mais informações sobre os serviços de apoio ao cliente, visite: www.hama.com

12. Condições de garantia

Para este produto, a HAMA GmbH & Co KG concede-lhe uma garantia alargada do fabricante para a ausência de defeitos, utilização, fabrico e durabilidade dos materiais utilizados por um período de 10 anos. Está excluída da garantia a compatibilidade do produto com as futuras normas de hardware mais desenvolvidas.

Dentro do prazo estipulado, a Hama GmbH & Co KG resolverá gratuitamente o pedido de garantia justificado, através de reparação ou substituição.

O período de garantia tem início na data de compra deste produto e é válido em toda a UE.

A garantia concedida é complementar e não afeta os seus direitos legais. Estão excluídos da garantia os danos causados por utilização incorreta, desgaste normal, exposição a produtos químicos ou força maior, bem como a manipulação ou reparação pelo utilizador ou por terceiros.

Além disso, os acessórios que não fazem parte do equipamento de base do produto (peças promocionais) estão excluídos da garantia.

Em caso de garantia, contacte-nos através da Hama GmbH & Co KG, Dresdner Str. 9, 86653 Monheim, Alemanha, juntando o comprovativo de compra. Pode também contactar-nos através do endereço www.hama.de ou do telefone 09091/502-0.