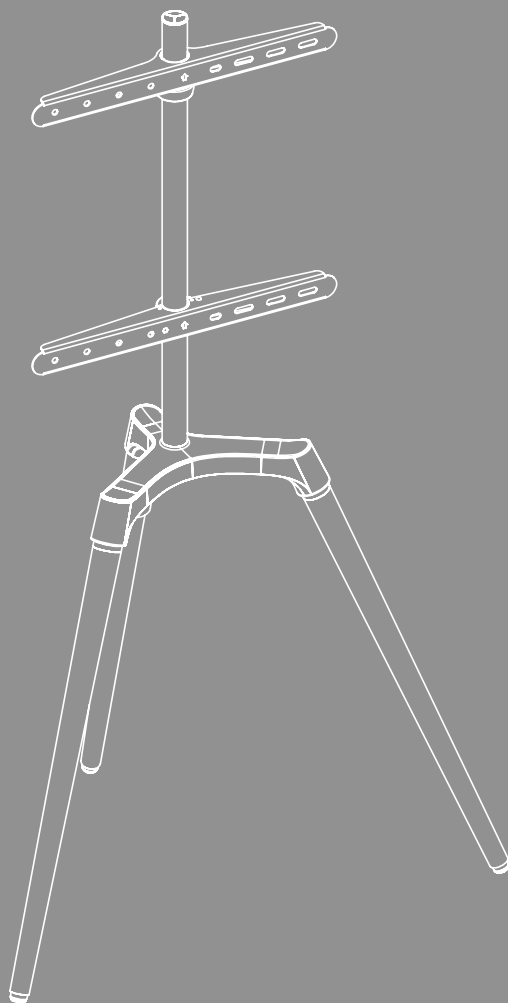


STOJAK NA TELEWIZOR





Spis treści

1. Objaśnienie symboli ostrzegawczych i wskazówek	3
2. Zawartość opakowania	4
3. Dodatkowo wymagane narzędzia	4
4. Wskazówki dotyczące bezpieczeństwa	5
5. Zakres zastosowania i specyfikacje	5
6. Przygotowanie do montażu i montaż	6
6.1 Przygotowanie do montażu	7
6.2 Montaż do telewizora	9
6.3 Montaż ramion VESA z tyłu telewizora	10
6.4 Montaż telewizora na stojaku	11
6.5 Montaż organizera kabli	12
7. Regulacja i konserwacja	13
8. Możliwości ustawienia	13
9. Dane techniczne	14
10. Wyłączenie odpowiedzialności z tytułu gwarancji	15
11. Serwis i pomoc techniczna	15
12. Warunki gwarancji	15



PL Instrukcja obsługi

Dziękujemy za zakup produktu firmy Hama!

Prosimy poświęcić czas na przeczytanie niniejszej instrukcji i podanych informacji w całości. Instrukcję należy przechowywać w bezpiecznym miejscu, aby móc z niej korzystać w przyszłości. W przypadku sprzedaży urządzenia należy przekazać nowemu właścicielowi ilustrowaną skróconą instrukcję obsługi oraz wskazówki bezpieczeństwa w formie drukowanej.

1. Objaśnienie symboli ostrzegawczych i wskazówek

Ostrzeżenie



Niniejszy symbol stosuje się do wskazania zaleceń dotyczących bezpieczeństwa lub w celu zwrócenia uwagi na konkretne zagrożenia i niebezpieczeństwa.

Uwaga


















Niniejszy symbol wskazuje na dodatkowe informacje i istotne uwagi.

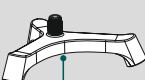
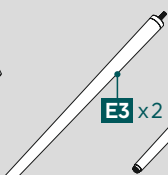
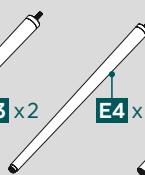
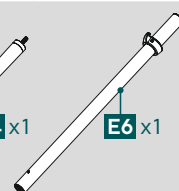
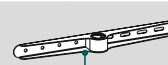



2. Zawartość opakowania

- Ramiona VESA (2x)
- Nogi (3x)
- Łącznik (1x)
- Zestaw montażowy
- Wskazówki bezpieczeństwa, ilustrowana skrócona instrukcja obsługi

Zestaw montażowy

A1		M6x12 (x4)	B1		M6/M8 (x4)
A2		M6x20 (x4)	B3		Ø8x10 (x8)
A3		M8x12 (x4)	B4		Ø8x20 (x8)
A4		M8x20 (x4)	C1		3 mm (x1)
A5		M8x30 (x4)	C2		4 mm (x1)
A6		M8x50 (x4)*	D1		(x2)
A7		M4x12 (x4)	D2		(x2)
A8		M4x20 (x4)			

				
E5 x1	E3 x2	E4 x1	E6 x1	E1 x1
				
				E2 x1

* M8x50 + Ø8x5 = M8x45

Uwaga

Przed montażem uchwytu należy sprawdzić zestaw montażowy pod kątem kompletności i czy nie ma wadliwych lub uszkodzonych elementów.



3. Dodatkowo wymagane narzędzia



Uwaga

Nie montować uchwytu w pojedynkę. Należy poprosić o wsparcie i pomoc!





4. Wskazówki dotyczące bezpieczeństwa

Ostrzeżenie



- Ze względu na różnorodność dostępnych na rynku urządzeń końcowych i konstrukcji ścian istnieje możliwość, że dołączony zestaw montażowy nie będzie się nadawał do niektórych sposobów mocowania.
- W niektórych rzadkich przypadkach może się zdarzyć, że śruby do zamocowania urządzenia końcowego na uchwycie będą za długie.
- Przed montażem należy przeczytać instrukcję obsługi urządzenia końcowego. Informuje ona zazwyczaj o rodzaju i wymiarach odpowiedniego materiału mocującego.
- Jeżeli materiał mocujący nie należy do zakresu dostawy dołączonego zestawu montażowego, w specjalistycznym sklepie należy nabyć odpowiedni materiał do mocowania urządzenia końcowego.
- Podczas montażu nigdy nie wywierać nadmiernej siły. Może to uszkodzić urządzenie końcowe bądź uchwyt.
- W razie wątpliwości zlecić montaż tego produktu wykwalifikowanym specjalistom oraz nie próbować wykonywać tych prac samodzielnie!
- Po montażu produktu i przymocowanego do niego ciężaru należy sprawdzić dostateczną wytrzymałość i bezpieczeństwo pracy.
- Kontrolę tę należy powtarzać w regularnych odstępach czasu (co najmniej raz na kwartał).
- Nie przekroczyć maksymalnie dopuszczalnej nośności produktu ani nie mocować ciężaru, który przekracza maksymalnie dopuszczalne wymiary.
- Nie obciążać produktu asymetrycznie.
- Zachować odstęp bezpieczeństwa wokół przymocowanego ciężaru (zależnie od modelu).
- W razie uszkodzenia produktu natychmiast usunąć zamocowany ciężar i nie stosować więcej produktu.
- Nie należy mocować do produktu żadnych innych przedmiotów.

5. Zakres zastosowania i specyfikacje

- Uchwyt służy do mocowania płaskich ekranów do prywatnego, niekomercyjnego użytku domowego.
- Uchwyt jest przeznaczony wyłącznie do użytku w pomieszczeniach.
- Uchwytu należy używać wyłącznie zgodnie z przeznaczeniem.



6. Przygotowanie do montażu i montaż

Uwaga



- Nie montować uchwytu w pojedynkę. Należy poprosić o wsparcie i pomoc!
- Różne urządzenia końcowe mają różne możliwości podłączenia okablowania i innych urządzeń. Przed montażem należy sprawdzić, czy po montażu nadal będą dostępne wymagane przyłącza.
- W zależności od produktu i rodzaju montażu nie jest potrzebny kompletny zestaw montażowy. Dlatego możliwe jest, że nawet jeśli montaż jest prawidłowy, mogą pozostać śruby i inne drobne części, które nie będą potrzebne. Należy je przechować razem z niniejszą instrukcją obsługi w bezpiecznym miejscu do późniejszego wykorzystania (sprzedaż produktu, przeniesienie, przebudowa uchwytu, nowy TV).

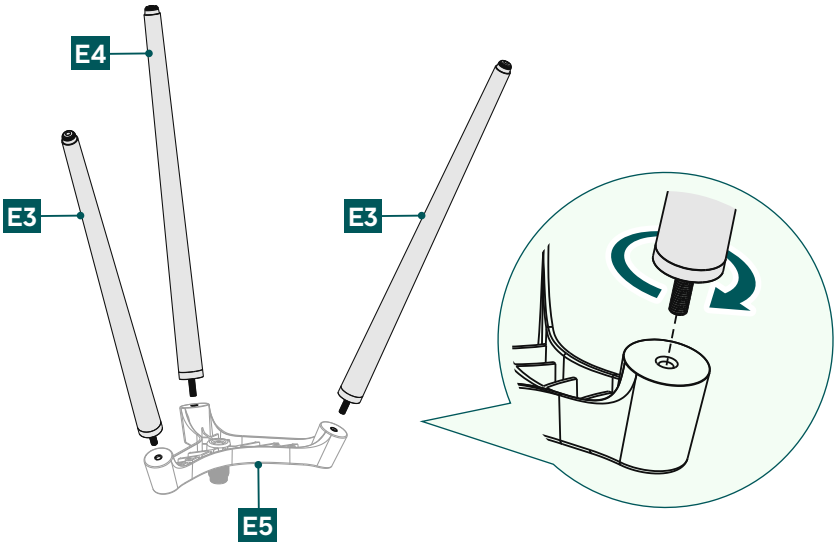
Ostrzeżenie



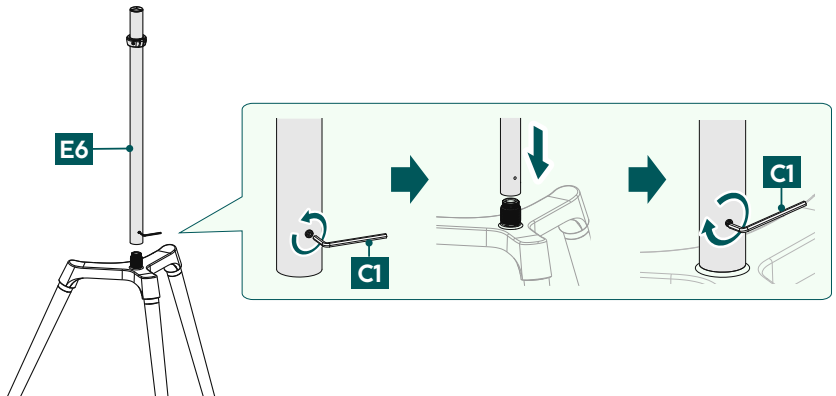
- Produkt należy umieszczać wyłącznie na płaskich, antypoślizgowych powierzchniach o wystarczającej nośności dla produktu i zamontowanego na nim urządzenia.
- Upewnić się, że dzieci nie używają produktu do wspinaczki.
- Należy pamiętać, że rolki skrętne produktu mogą powodować wgniecenia w miejscu montażu. Zależy to od obciążenia wagowego i stabilności podłoża w miejscu montażu.
- Należy pamiętać, że późniejsza regulacja wysokości jest możliwa tylko po demontażu zawieszenia.



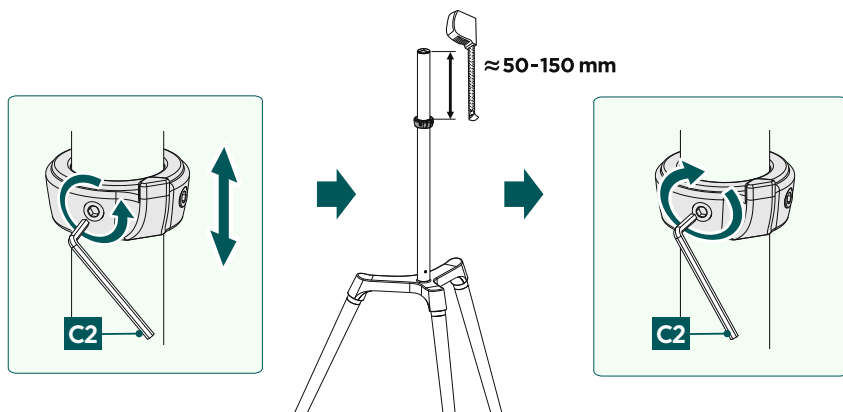
6.1 Przygotowanie do montażu



- Najpierw przykręcić trzy nogi [E3] (2x) i [E4] do łącznika [E5] jak pokazano powyżej.



- W kolejnym kroku przymocować drążek wspornika [E6] do łącznika [E5]. W tym celu poluzować śrubę za pomocą klucza imbusowego [C1], jak pokazano powyżej. Teraz nałożyć drążek wspornika [E6] na łącznik [E5] i dokręcić odpowiednią śrubę.



- Za pomocą klucza imbusowego [C1] poluzować element zabezpieczający, jak pokazano powyżej. Ustawić go na żądanej wysokości (w zależności od wielkości montowanego telewizora) w odległości około 50-150 mm od końca drążka wspornika. Następnie zamocować element zabezpieczający za pomocą klucza imbusowego [C1].

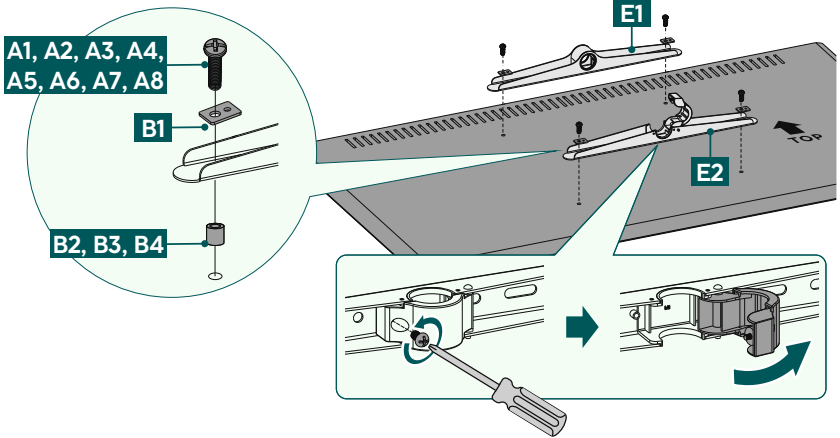
6.2 Montaż do telewizora

Uwaga

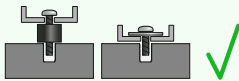


- Ze względu na różnorodność dostępnych na rynku urządzeń końcowych może się zdarzyć, że opis nie uwzględni wszystkich opcji montażu.
- Należy upewnić się, że uchwyt prosto i płasko przylega do tylnej części odbiornika telewizyjnego.
- Za pomocą dołączonych elementów dystansowych wyrównać nierówności na tylnej stronie telewizora.
- Należy pamiętać, że śruby powinny mieć odpowiednią długość i należy je dokręcić ręcznie.

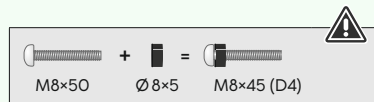
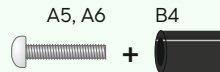
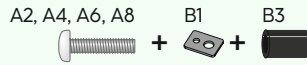
6.3 Montaż ramion VESA z tyłu telewizora



Płaski tył telewizora



Zakrzywiony tył telewizora

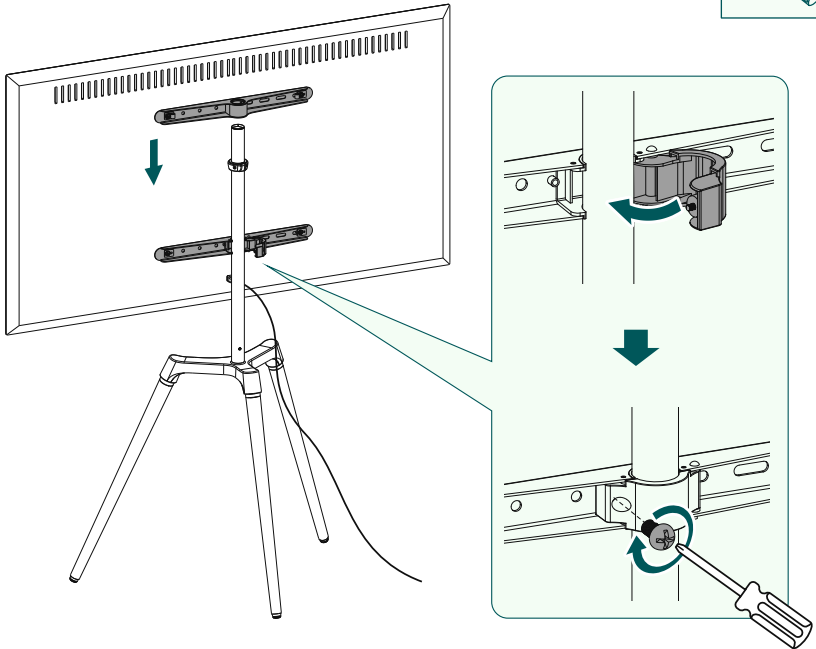


- Należy pamiętać, że ramię VESA [E2] musi być zamocowane w dolnej części telewizora. Za pomocą śrubokręta otworzyć zacisk zabezpieczający na ramieniu VESA, jak pokazano powyżej.
- Ramię Vesa [E1] mocowane jest w górnej części telewizora.
- Zamontować ramiona VESA z tyłu telewizora.
- Zwrócić uwagę na wymienione powyżej zestawienie śruby, podkładki i elementu dystansowego do telewizora płaskiego lub zakrzywionego.



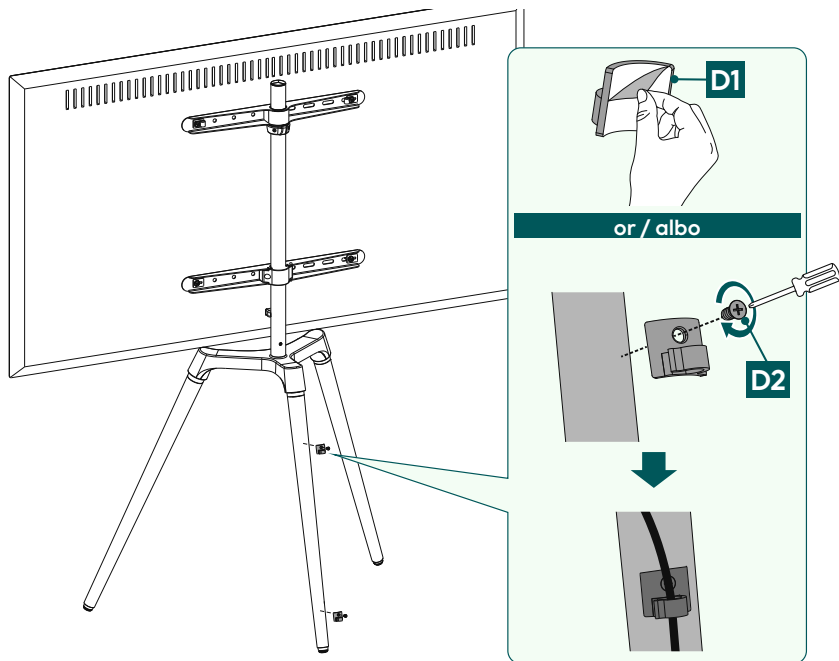
6.4 Montaż telewizora na stojaku

Do następującego etapu montażu należy poprosić o wsparcie i pomoc drugą osobę.





- Zawiesić odbiornik telewizyjny z zamontowanymi ramionami VESA na uchwycie, jak pokazano powyżej.
- Zablokować mechanizm zabezpieczający, zamykając uprzednio otwarty zacisk zabezpieczający i ponownie dokręcając go śrubą.

6.5 Montaż organizera kabli



- Przymocować dołączone klipsy kablowe [D1] zgodnie z rysunkiem na środkowej nodze. Istnieje możliwość zamocowania klipsów kablowych przy użyciu ich samoprzylepnego tyłu. W tym celu należy zdjąć folię ochronną, przyłożyć klips kablowy i mocno go docisnąć. Drugi sposób montażu organizera kabli polega na przykręceniu go w żądanej pozycji za pomocą dołączonych śrub [D2].
- Następnie poprowadzić kable przez klipsy kablowe.



7. Regulacja i konserwacja

Uwaga

Nie regulować uchwytu w pojedynkę. Należy poprosić o wsparcie i pomoc!

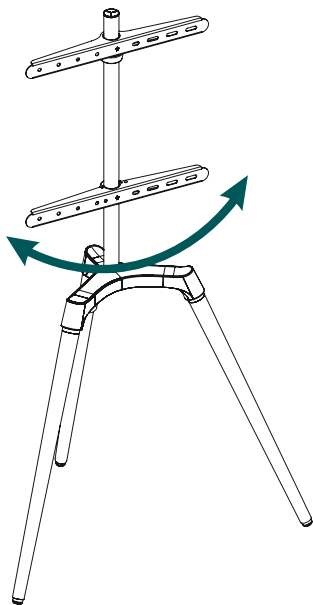


Uwaga – uchwyty pochylne / w pełni ruchome

- Podczas montażu i przestawiania uważać, aby nie zakleszczyć ani nie uszkodzić przewodów elektrycznych.
 - Podczas przestawiania zwrócić uwagę, aby nie obciążać produktu asymetrycznie ani nie przekroczyć maksymalnie dopuszczalnej nośności.
- W regularnych odstępach czasu (co najmniej raz na kwartał) należy sprawdzać wytrzymałość i bezpieczeństwo działania uchwytu i przymocowanego do niego sprzętu.
- Czyścić tylko wodą lub domowymi środkami czyszczącymi dostępnymi w handlu.



8. Możliwości ustawienia



140°
zakres obrotu



9. Dane techniczne

Maksymalna nośność:	35 kg
Przekątna ekranu:	81,0 – 165,0 cm (US: 32" – 65")
Zakres obrotu:	do 140°
Szerokość:	77,6 cm
Wysokość:	135 cm
Głębokość:	52,5 cm
Mocowanie:	zgodnie ze standardem VESA: 200 × 200 300 × 200 300 × 300 400 × 200 400 × 300 400 × 400



10. Wyłączenie odpowiedzialności z tytułu gwarancji

Hama GmbH & Co KG nie ponosi odpowiedzialności i nie udziela żadnej gwarancji z tytułu szkód wynikających z niewłaściwego montażu, instalacji, niewłaściwego użytkowania urządzenia ani z tytułu szkód wynikających z postępowania niezgodnie z instrukcją obsługi i wskazówkami bezpieczeństwa.

11. Serwis i pomoc techniczna

W przypadku jakichkolwiek pytań prosimy o kontakt z Działem Obsługi Klienta firmy Hama.

Infolinia: +49 9091 502-0 (niem./ang.)

Bardziej szczegółowe informacje na temat wsparcia technicznego można znaleźć na stronie: www.hama.com

12. Warunki gwarancji

Firma HAMA GmbH & Co KG udziela na ten produkt rozszerzonej gwarancji producenta w zakresie braku wad, możliwości użycia, jakości wykonania i trwałości użytych materiałów na okres 10 lat. Gwarancja nie obejmuje jest kompatybilności produktu z przyszłymi standardami udoskonalonego sprzętu.

W podanym terminie Hama GmbH & Co KG usunie bezpłatnie przyczynę uzasadnionej reklamacji gwarancyjnej według własnego uznania poprzez naprawę lub wymianę przedmiotu.

Okres gwarancji rozpoczyna się w dniu zakupu tego produktu i obowiązuje na terenie całej UE.

Prawo do udzielonej gwarancji przysługuje niezależnie od praw ustawowych. Gwarancja nie obejmuje uszkodzeń spowodowanych niewłaściwym użytkowaniem, normalnym zużyciem, działaniem chemikaliów lub siły wyższej, a także ingerencjami lub naprawami wykonanymi przez użytkownika lub osobę trzecią.

Gwarancja nie obejmuje również akcesoriów, które nie są częścią podstawowego wyposażenia produktu (elementy promocyjne).

W razie reklamacji gwarancyjnej należy zwrócić się do nas na adres Hama GmbH & Co KG, Dresdner Str. 9, 86653 Monheim, dołączając dowód zakupu. Zapraszamy również do kontaktu na stronie www.hama.de lub pod numerem telefonu 09091/502-0.