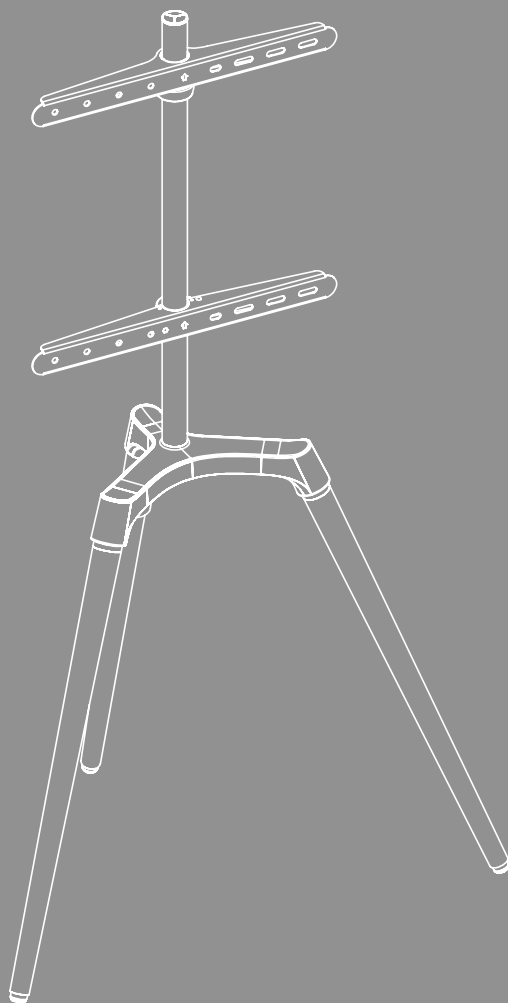


PORTA TV A PAVIMENTO





Indice

1. Spiegazione dei simboli di avvertenza e delle istruzioni	3
2. Contenuto della confezione	4
3. Utensili necessari	4
4. Istruzioni di sicurezza	5
5. Campo di applicazione e specifiche	5
6. Preparazione e montaggio	6
6.1 Preparazione del montaggio	7
6.2 Montaggio sul televisore	9
6.3 Montaggio dei bracci VESA sul retro del televisore	10
6.4 Montaggio del televisore sul porta TV	11
6.5 Montaggio del raccogli-cavi	12
7. Regolazione e Manutenzione	13
8. Opzioni di regolazione	13
9. Dati tecnici	14
10. Esclusione di garanzia	15
11. Assistenza e supporto	15
12. Termini di garanzia	15



I Istruzioni per l'uso

Grazie per avere acquistato un prodotto Hama!

Prima del montaggio, si prega di prendersi il tempo necessario per leggere le istruzioni e le informazioni descritte di seguito. Custodire quindi il presente libretto in un luogo sicuro e consultarlo qualora si renda necessario. In caso di cessione del prodotto, consegnare al nuovo proprietario la guida rapida illustrata e le istruzioni di sicurezza in formato cartaceo.

1. Spiegazione dei simboli di avvertenza e delle istruzioni

Attenzione



Contraddistingue le istruzioni di sicurezza o richiama l'attenzione su particolari rischi e pericoli.

Nota















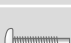


Contraddistingue informazioni supplementari o indicazioni importanti.

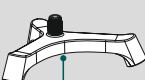
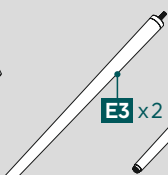
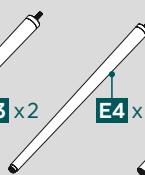
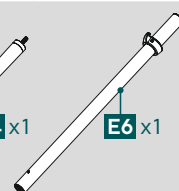
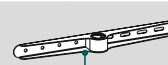



2. Contenuto della confezione

- Bracci VESA (2x)
- Gambe (3x)
- Elemento di collegamento (1x)
- Kit di montaggio
- Istruzioni di sicurezza, guida rapida illustrata

Kit di montaggio

A1		M6x12 (x4)	B1		M6/M8 (x4)
A2		M6x20 (x4)	B3		Ø8x10 (x8)
A3		M8x12 (x4)	B4		Ø8x20 (x8)
A4		M8x20 (x4)	C1		3 mm (x1)
A5		M8x30 (x4)	C2		4 mm (x1)
A6		M8x50 (x4)*	D1		(x2)
A7		M4x12 (x4)	D2		(x2)
A8		M4x20 (x4)			

				
E5 x1	E3 x2	E4 x1	E6 x1	E1 x1
				
				E2 x1

* M8x50 + Ø8x5 = M8x45

Nota

Prima di installare il supporto, verificare che il kit di montaggio sia completo e assicurarsi che non vi siano componenti difettosi o danneggiati.

3. Utensili necessari



Nota

Non montare il supporto da soli in nessun caso. Assicurarsi l'aiuto e il supporto necessario!



4. Istruzioni di sicurezza

Attenzione



- A fronte dell'ampia gamma di dispositivi offerta dal mercato e delle diverse strutture delle pareti, il kit di montaggio allegato può non essere appropriato per tutte le varianti di installazione.
 - In rari casi, può accadere che le viti per il montaggio del dispositivo al supporto siano troppo lunghe.
 - Prima del montaggio, leggere le istruzioni per l'uso del dispositivo. Di regola, vi sono descritte informazioni sul tipo e la misura dei materiali di montaggio appropriati.
 - Qualora non incluso nel kit di montaggio fornito, procurarsi il materiale di montaggio appropriato presso i negozi specializzati.
 - Montare il prodotto senza fare in nessun caso uso della forza onde evitare danneggiamenti al dispositivo o al supporto.
 - In caso di dubbio, affidare il montaggio del prodotto e persone qualificate e non provare ad effettuarlo di persona!
-
- Dopo il montaggio del prodotto e il fissaggio del dispositivo, verificarne la stabilità e la sicurezza.
 - Ripetere questa verifica a intervalli regolari (almeno ogni tre mesi).
 - Non superare la portata massima del prodotto e non fissarvi dispositivi di dimensioni superiori a quelle consentite.
 - Non caricare il prodotto in modo asimmetrico.
 - Mantenere una distanza di sicurezza attorno al carico fissato (a seconda del modello).
 - In caso di danneggiamenti del prodotto, rimuovere subito il dispositivo in esso fissato e cessarne l'uso.
 - Non fissare altri oggetti al prodotto.

5. Campo di applicazione e specifiche

- Il supporto è concepito per il fissaggio di schermi piatti in ambienti privati, non commerciali.
- Il supporto è previsto per l'uso in ambienti chiusi.
- Utilizzare il supporto soltanto per gli scopi previsti.



6. Preparazione e montaggio

Nota



- Non montare il supporto da soli in nessun caso. Assicurarsi l'aiuto e il supporto necessario!
- Dispositivi diversi presentano possibilità di collegamento diverse per il cablaggio e altri apparecchi. Prima dell'installazione, assicurarsi che gli attacchi necessari siano accessibili anche dopo il montaggio.
- A seconda del prodotto e del tipo di montaggio, può non essere necessario l'intero kit. È pertanto possibile che anche in caso di montaggio corretto, avanzino viti e altre minuterie. Conservarle comunque insieme alle presenti istruzioni per l'uso in un luogo sicuro per un eventuale utilizzo futuro (vendita del prodotto, trasloco, rimontaggio del supporto, acquisto di un nuovo televisore, ecc.).

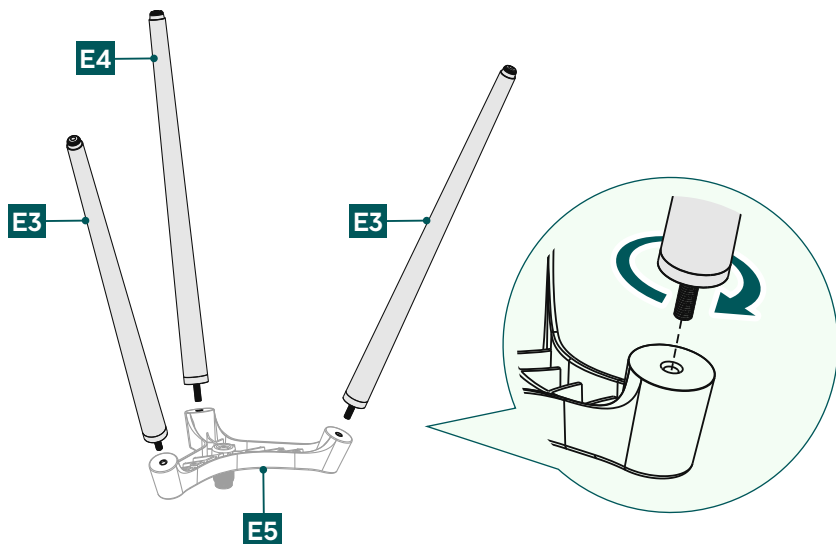
Attenzione



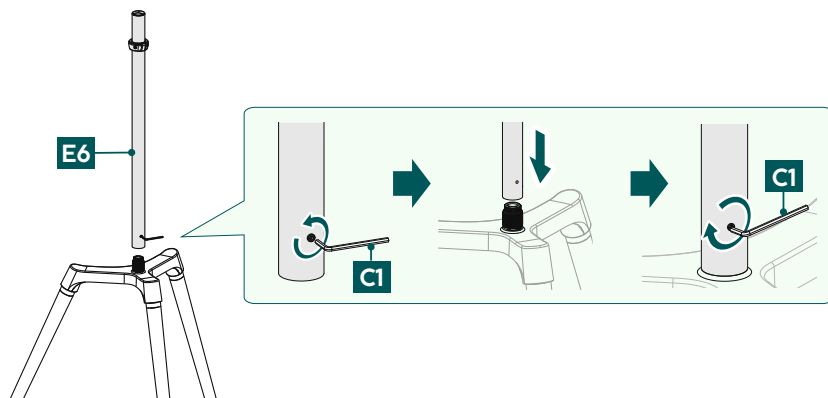
- Montare il prodotto su superfici piane e antiscivolo idonee a sorreggere il prodotto stesso e il dispositivo in esso fissato.
- Fare attenzione che i bambini non utilizzino il prodotto per arrampicarsi.
- Si noti che le ruote del prodotto possono lasciare tracce sul pavimento. Tale eventualità dipende dal carico esercitato dal peso e dalla stabilità della superficie di installazione.
- Si noti che la regolazione successiva dell'altezza può essere effettuata soltanto smontando il gancio.



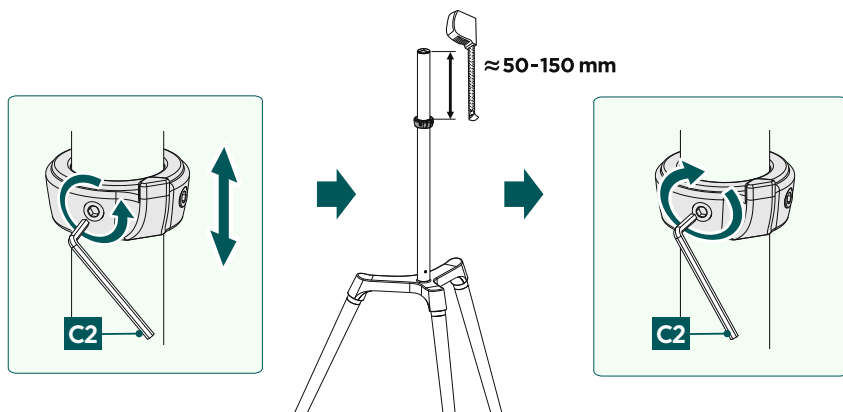
6.1 Preparazione del montaggio



- Prima di tutto, avvitare le tre gambe [E3] (2x) e [E4] all'elemento di collegamento [E5] come sopra illustrato.



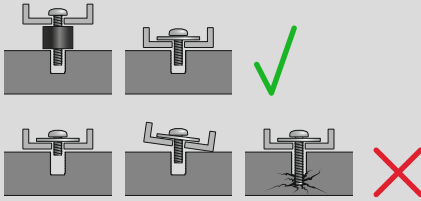
- Nella fase successiva, fissare l'asta di supporto [E6] all'elemento di collegamento [E5]. A tal fine, allentare la vite come sopra illustrato utilizzando la chiave a brugola [C1]. Inserire l'asta di supporto [E6] nell'elemento di collegamento [E5] e stringere la vite.



- Servendosi della chiave a brugola [C1], allentare l'elemento di sicurezza come sopra illustrato. Portarlo all'altezza desiderata (a seconda delle dimensioni del televisore montato) a una distanza di circa 50 – 150 mm dall'estremità dell'asta di supporto. Fissare quindi l'elemento di sicurezza utilizzando la chiave a brugola [C1].

6.2 Montaggio sul televisore

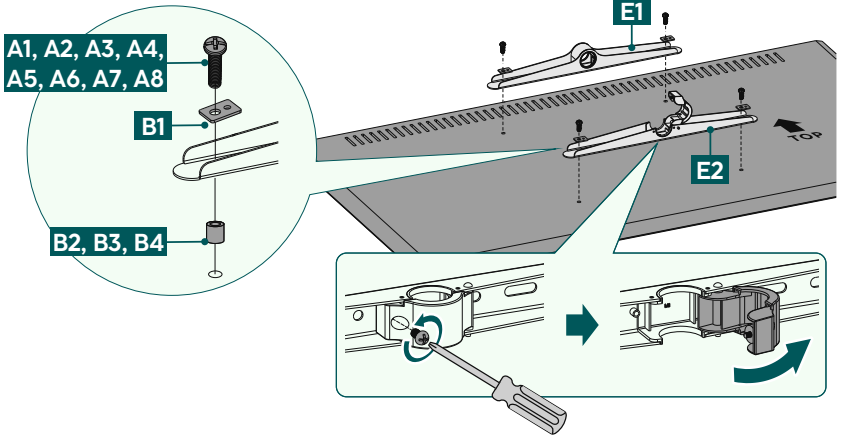
Nota



- A fronte dell'ampia gamma di dispositivi offerta dal mercato, non è possibile descrivere tutte le varianti di montaggio.
- Assicurarsi che il supporto sia disposto dritto e piano sul lato posteriore del televisore.
- Utilizzare i distanziali in dotazione per compensare eventuali irregolarità sul retro del televisore.
- Verificare che le viti presentino la lunghezza prevista e stringerle adeguatamente.

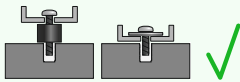


6.3 Montaggio dei bracci VESA sul retro del televisore



Lato posteriore del TV piatto

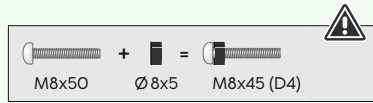
A1, A3, A6, A7 + B1



Lato posteriore del TV curvo

A2, A4, A6, A8 + B1 + B3

A5, A6 + B4



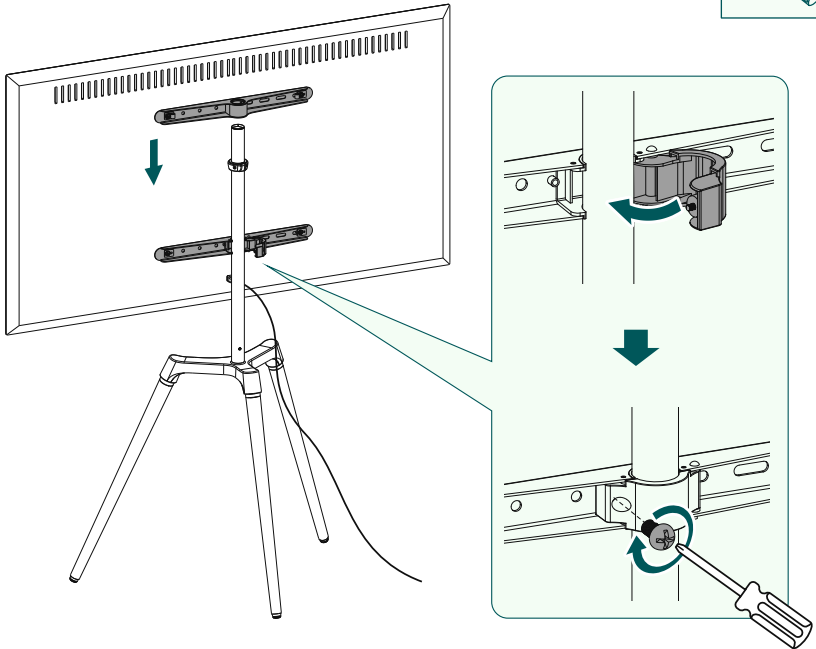
M8x50 + Ø8x5 = M8x45 (D4)

- Si osservi che il braccio VESA [E2] deve essere fissato sul lato inferiore del televisore. Allentare il morsetto del braccio VESA come sopra illustrato utilizzando un cacciavite.
- Il braccio Vesa [E1] deve essere fissato sul lato superiore del televisore.
- Montare i bracci VESA sul retro del televisore.
- Effettuare il montaggio tenendo conto della combinazione sopra riportata di vite, rondella e distanziatore per televisori a schermo piatto o curvo.





6.4 Montaggio del televisore sul porta TV

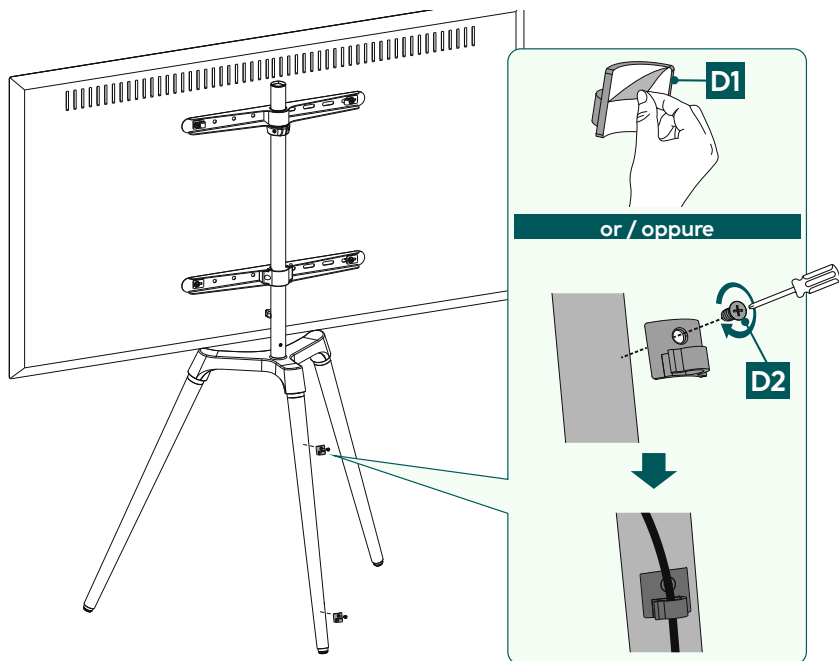
Eseguire il montaggio descritto di seguito con l'aiuto di altre persone.



- Agganciare il televisore con i bracci VESA montati alla barra di supporto, come sopra illustrato.
- Bloccare il dispositivo di sicurezza chiudendo il morsetto precedentemente allentato e stringendolo con la vite.

6.5 Montaggio del raccogli-cavi



- Fissare i passacavi in dotazione [D1] alla gamba centrale come sopra illustrato.
I passacavi possono essere fissati con il lato posteriore autoadesivo. A tal fine, rimuovere la pellicola protettiva, posizionare il passacavi e premerlo in posizione.
- I passacavi possono essere altrimenti montati avvitandoli nei punti desiderati con le viti [D2] in dotazione.
- Passarvi quindi i cavi.



7. Regolazione e Manutenzione

Nota

Non regolare mai il supporto da soli. Assicurarsi l'aiuto e il supporto necessario!

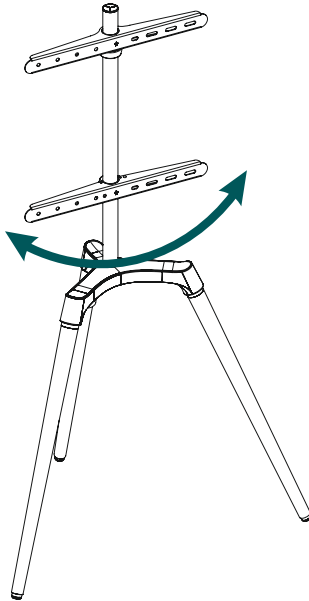


Nota - Supporti inclinabili / completamente mobili

- Durante il montaggio e la disposizione del prodotto, fare attenzione a non schiacciare o danneggiare i fili elettrici.
 - Fissare i dispositivi evitando asimmetrie del prodotto e non superare la portata massima prevista.
-
- Controllare a intervalli regolari (almeno ogni tre mesi) la tenuta e la sicurezza operativa del supporto e del relativo carico.
 - Pulire solo con acqua o con detersivi per la casa di tipo comune.



8. Opzioni di regolazione



140°
orientabile



9. Dati tecnici

Portata massima:	35 kg
Diagonale dello schermo:	81,0 - 165,0 cm (US: 32" - 65")
Range di rotazione:	fino a 140°
Larghezza:	77,6 cm
Altezza:	135 cm
Profondità:	52,5 cm
Attacco:	conforme agli standard VESA: 200x200 300x200 300x300 400x200 400x300 400x400



10. Esclusione di garanzia

Hama GmbH & Co KG declina ogni responsabilità per danni dovuti al montaggio o all'utilizzo scorretto del prodotto, nonché alla mancata osservanza delle istruzioni d'uso e/o di sicurezza.

11. Assistenza e supporto

In caso di domande sul prodotto, rivolgersi alla Consulenza prodotto Hama.

Hotline: +49 9091 502-0 (tedesco/inglese)

Ulteriori informazioni sul supporto sono disponibili qui: www.hama.com

12. Termini di garanzia

Sul presente prodotto, HAMA GmbH & CoKG applica una garanzia del produttore estesa a copertura dell'assenza di difetti, utilizzabilità, lavorazione e durata dei materiali impiegati per un periodo di 10 anni. La garanzia non include la compatibilità del prodotto con standard futuri di hardware sottoposti a ulteriori sviluppi.

In caso di richiesta di garanzia, Hama GmbH & CoKG eseguirà a propria discrezione la dovuta riparazione o sostituzione gratuitamente.

Il periodo di garanzia inizia dalla data di acquisto del prodotto ed è valido in tutta l'UE.

La garanzia applicata si aggiunge ai diritti legali dell'acquirente senza modificarli. La garanzia non copre i danni causati da uso improprio, normale usura, esposizione a sostanze chimiche, cause di forza maggiore, modifiche o riparazioni eseguite dall'utente o da terzi.

La presente garanzia non copre inoltre gli accessori che non sono inclusi nella dotazione di base del prodotto (parti promozionali).

In caso di richiesta di garanzia, rivolgersi ad Hama GmbH & Co KG, Dresdner Str. 9, 86653 Monheim allegando la ricevuta di acquisto. È inoltre possibile contattarci tramite il sito web www.hama.de o al numero di telefono 09091/502-0.