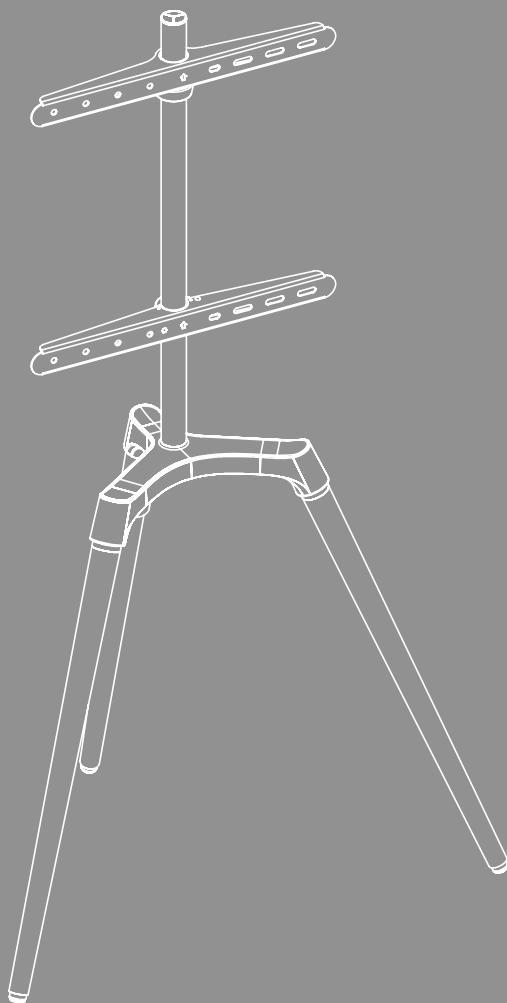


## TV-PADLÓÁLLVÁNY





---

## Tartalom

1. Figyelmeztető jelzések és megjegyzések magyarázata . . . . .	3
2. A csomag tartalma . . . . .	4
3. További szerszámok szükségesegek . . . . .	4
4. Biztonsági utasítások . . . . .	5
5. Alkalmazási terület és specifikációk . . . . .	5
6. Felszerelés előkészítése és a felszerelés . . . . .	6
6.1 Szerelés előkészítése . . . . .	7
6.2 Felszerelés a TV-re . . . . .	9
6.3 A VESA-karok felszerelése a TV hátuljára . . . . .	10
6.4 A TV felszerelése a TV-állványra . . . . .	11
6.5 A kábelrendező szerelése . . . . .	12
7. Beállítás és karbantartás . . . . .	13
8. Beállítási lehetőségek . . . . .	13
9. Műszaki adatok . . . . .	14
10. Szavatosság kizárása . . . . .	15
11. Szerviz és támogatás . . . . .	15
12. Garanciális rendelkezések . . . . .	15



## H Használati útmutató

Köszönjük, hogy Hama terméket választott!

Szánjon rá időt, és első teendőként olvassa el végig az alábbi utasításokat és megjegyzéseket. A későbbiekben tartsa biztonságos helyen ezt az útmutatót, hogy szükség esetén bármikor használhassa referenciaként. Ha eladja az eszközt, adja át az illusztrált rövid utasítást, valamint a nyomtatott biztonsági utasításokat az új tulajdonosnak.

### 1. Figyelmeztető jelzések és megjegyzések magyarázata

#### Figyelmeztetés



A biztonsági utasítások jelölésére használjuk, illetve hogy felhívjuk a figyelmet a különleges veszélyekre és kockázatokra.

#### Megjegyzés



Akkor használjuk, ha kiegészítő információkat közlünk, vagy fontos tudnivalókra hívjuk fel a figyelmet.



## 2. A csomag tartalma

- VESA-karok (2x)
- Támasztólábak (3x)
- Összekötőelem (1x)
- Szerelőkészlet
- Biztonsági utasítások, illusztrált rövid útmutató

### Szerelőkészlet

<b>A1</b>		M6x12 (x4)	<b>B1</b>		M6M8 (x4)
<b>A2</b>		M6x20 (x4)	<b>B3</b>		Ø8x10 (x8)
<b>A3</b>		M8x12 (x4)	<b>B4</b>		Ø8x20 (x8)
<b>A4</b>		M8x20 (x4)	<b>C1</b>		3 mm (x1)
<b>A5</b>		M8x30 (x4)	<b>C2</b>		4 mm (x1)
<b>A6</b>		M8x50 (x4)*	<b>D1</b>		(x2)
<b>A7</b>		M4x12 (x4)	<b>D2</b>		(x2)
<b>A8</b>		M4x20 (x4)			

	<b>E5</b> x 1		<b>E3</b> x 2		<b>E4</b> x 1		<b>E6</b> x 1		<b>E1</b> x 1		<b>E2</b> x 1
--	---------------	--	---------------	--	---------------	--	---------------	--	---------------	--	---------------

\* M8x50 + Ø8x5 = M8x45

### Megjegyzés

A tartóállvány felszerelése előtt ellenőrizze, hogy a szerelőkészlet tartalma teljes-e, és győződjön meg arról, hogy nem tartalmaz hibás vagy sérült részeket.

## 3. További szerszámok szükségeseik



### Megjegyzés

Soha ne egyedül szerelje fel a tartót. Hívjon támogatást és segítséget!



## 4. Biztonsági utasítások

### Figyelmeztetés



- A piacon elérhető készülékek és falszerkezetek sokszínű kínálata mellett a mellékelt szerelőkészlet nem fedheti le az összes lehetőséget.
- Ritka esetben előfordulhat, hogy a csavarok a végberendezés rögzítéséhez túl hosszúak.
- Felszerelés előtt olvassa el készüléke használati útmutatóját. Ez általában tartalmaz információkat a megfelelő rögzítőanyagok típusáról és méretéről.
- Szerezzen be a készülék felszereléséhez megfelelő rögzítőanyagokat a szakkereskedésben, ha ezek nem képezik a mellékelt szerelőkészlet részét.
- A szerelésnél soha ne alkalmazzon erőszakot vagy túlzott erőt. Emiatt megrongálódhat a készüléke vagy a tartó.
- Kétség esetén forduljon szakemberhez a termék szerelésére és ne próbálkozzon saját maga!
- A termék és az arra rögzített teher felszerelése után ellenőrizni kell azok kellő szilárdságát és üzembiztonságát.
- Ezt az ellenőrzést rendszeres időközönként (legalább negyedévente) meg kell ismételni.
- Ügyeljen arra, hogy a termék maximálisan megengedett teherbírását ne lépje túl, és ne helyezzen rá olyan terhet, amelynek mérete meghaladja az erre maximálisan engedélyezettet.
- Ügyeljen arra, hogy ne aszimmetrikusan terhelje a terméket.
- Tartsa be a biztonsági távolságot az elhelyezett teher körül (modelltől függően).
- A termék megrongálódása esetén azonnal vegye ki a behelyezett terhet, és ne használja tovább a terméket.
- Ne erősítsen további tárgyakat a termékre.

## 5. Alkalmazási terület és specifikációk

- A tartó síkképernyők rögzítésére szolgál magán, azaz nem kereskedelmi célú háztartási használatra.
- A tartó csak épületen belüli használatra készült.
- A tartót kizárólag a rendeltetési céljára használja.



## 6. Felszerelés előkészítése és a felszerelés

### Megjegyzés



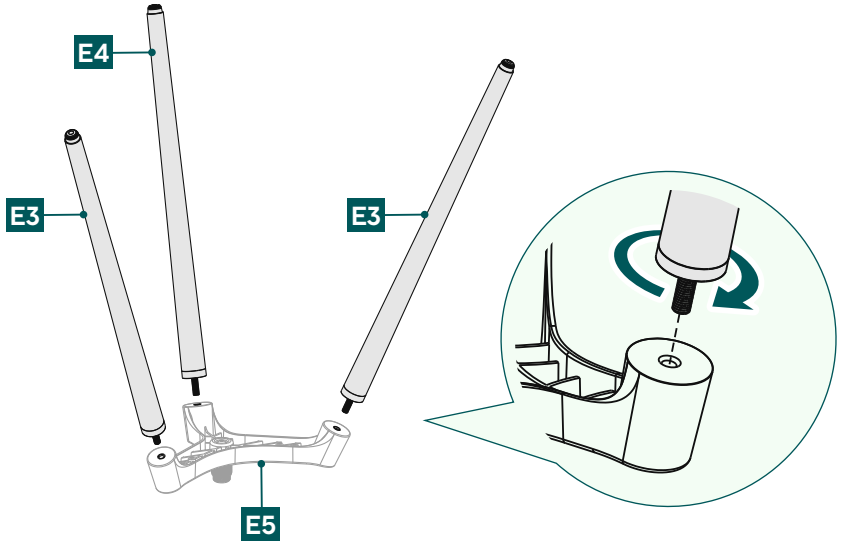
- Soha ne egyedül szerelje fel a tartót. Hívjon támogatást és segítséget!
- A különböző készülékek eltérő csatlakozási lehetőségekkel rendelkeznek a kábelek és további készülékek csatlakoztatásához. A felszerelés előtt ellenőrizze, hogy a szükséges csatlakozások a felszerelés után még elérhetők-e.
- Terméktől és felszerelési típustól függően nincs szüksége a teljes szerelőkészletre. Ezért a megfelelő felszerelés mellett is előfordulhat, hogy fel nem használt csavarok és egyéb apró alkatrészek maradnak fenn. Ezeket őrizze meg ezzel a használati útmutatóval együtt egy biztonságos helyen későbbi használatra (a termék eladása, költözés, tartó átszerelése, új TV stb. esetére).

### Figyelmeztetés

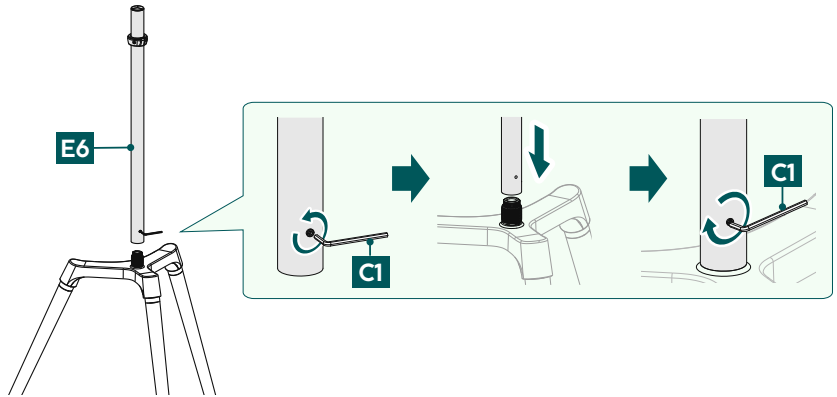


- A terméket csak sima, csúszásmentes felületre állítsa, amelynek teherbírása elég nagy a termékhez és a ráerősített eszközökhöz.
- Ügyeljen arra, hogy gyerekek ne mászásra használják a terméket.
- Vegye figyelembe, hogy a termék görgői a felállítási felületen nyomásfoltokat hagyhatnak. Ez a súlyterheléstől és a felület felállítási helyen lévő stabilitásától függ.
- Vegye figyelembe, hogy a későbbi magasságállítás csak a felfüggesztés szétszerelésével lehetséges.

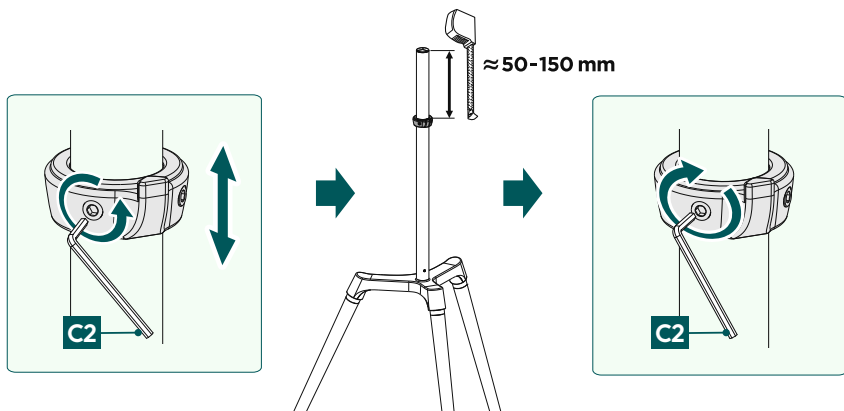
## 6.1 Szerelés előkészítése



- Először csavarja rá a három támasztólábat [E3] (2x) és [E4] az összekötő elemre [E5] a fent látható módon.



- A következő lépésben rögzítse a tartórudat [E6] az összekötő elemhez [E5]. Ehhez lazítsa meg a csavart az imbuszkulcs [C1] segítségével a fenti ábra szerint. Ezután dugja be a tartórudat [E6] az összekötő elembe [E5], és rögzítse ismét a megfelelő csavart.

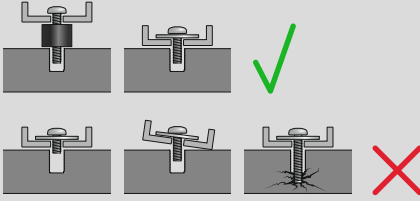


- Az imbuszkulcs [C1] segítségével lazítsa meg a rögzítőelemet a fentiek szerint. Húzza a kívánt magasságba (a felszerelt TV méretétől függően) körülbelül 50-150 mm távolságra a tartórúd végétől. Ezután rögzítse a rögzítőelemet az imbuszkulccsal [C1].



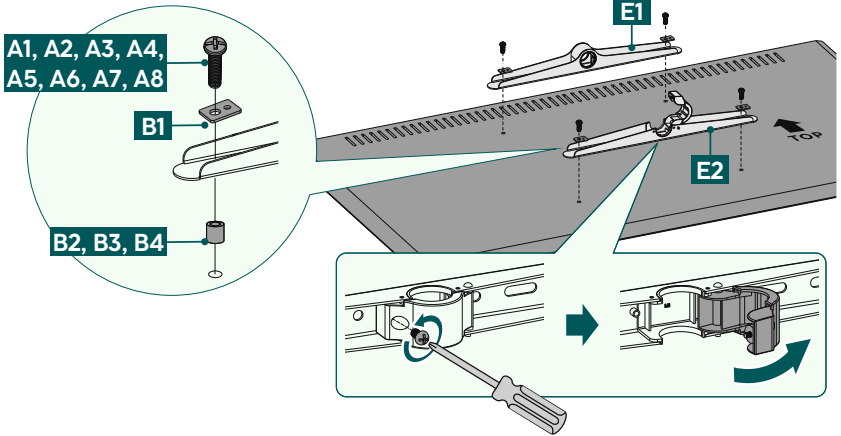
## 6.2 Felszerelés a TV-re

### Megjegyzés

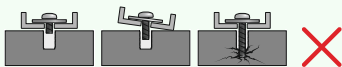
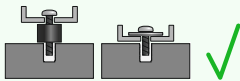


- A piacon elérhető készülékek sokszínű kínálata mellett nem állhat rendelkezésre az összes változat felszerelésének leírása.
- Győződjön meg arról, hogy a konzol egyenesen és nem billentve fekszik a TV hátoldalán.
- Használja a mellékelt távtartókat a TV hátulján lévő egyenlőtlenlégek kompenzálásához.
- Ügyeljen arra, hogy minden csavar megfelelő hosszúságú legyen, és meg legyen húzva kézzel.

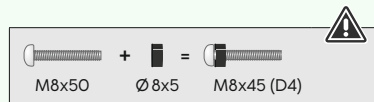
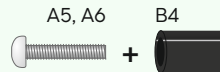
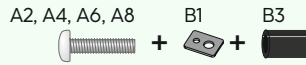
### 6.3 A VESA-karok felszerelése a TV hátuljára



#### Lapos TV hátoldal



#### Ívelt TV-hátlap

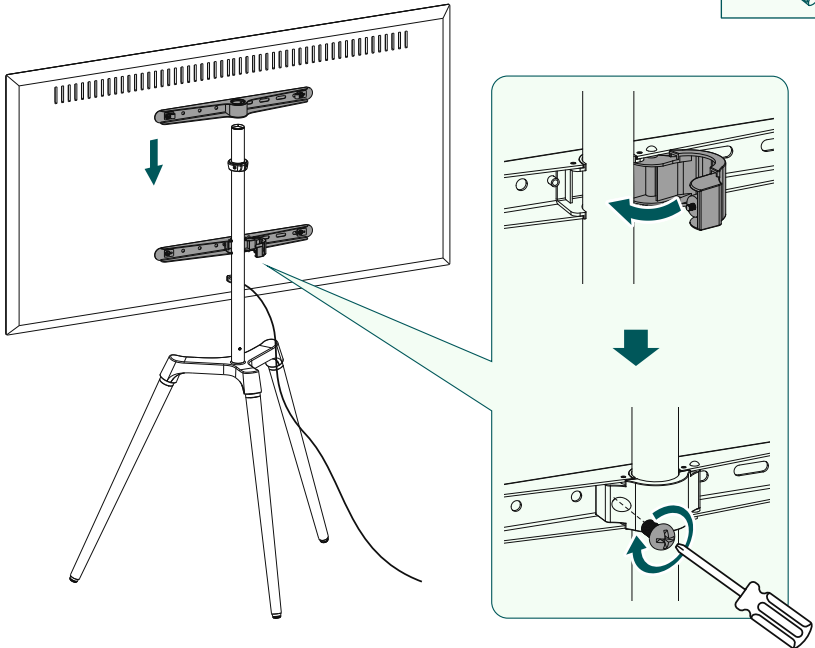


- Vegye figyelembe, hogy a VESA kart [E2] a TV aljára kell rögzíteni. Csavarhúzóval lazítsa meg a rögzítőkapcsot a VESA-karon a fent látható módon.
- A Vesa kar [E1] a televízió tetejére csatlakozik.
- Szerelje fel a VESA-karokat a TV hátuljára.
- Tartsa be a lapos vagy ívelt TV-hez való csavar, alátét és távtartó fenti kombinációját.



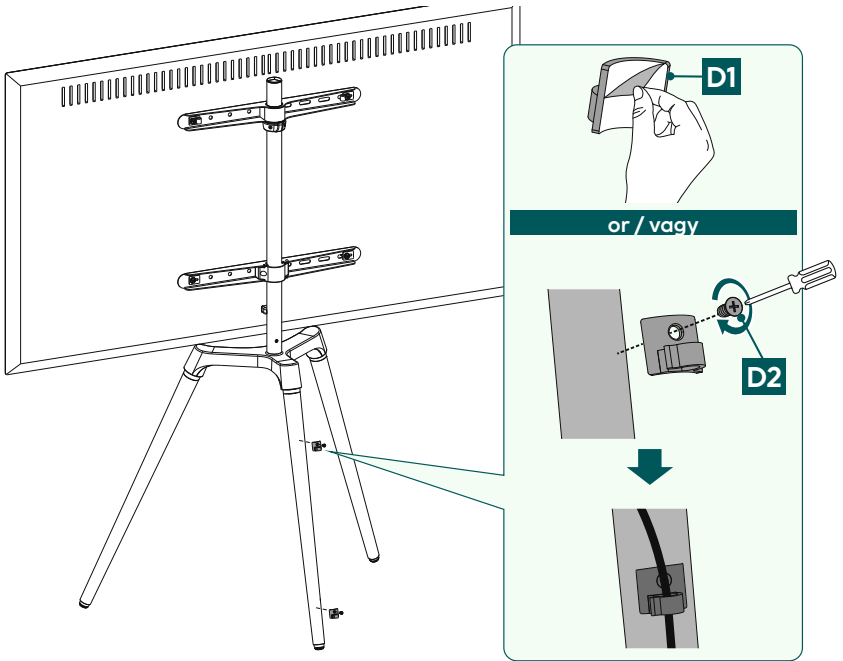
## 6.4 A TV felszerelése a TV-állványra

Kérjen támogatást és segítséget másoktól a következő szerelési lépésekhez.



- Csatlakoztassa a TV-t a fali tartóhoz a felszerelt VESA-karok segítségével a fenti ábrán látható módon.
- Rögzítse a biztonsági berendezést az előzőleg meglazított biztonsági kapocs bezárásával, majd a csavarral ismét meghúzva.

## 6.5 A kábelrendező szerelése



- Rögzítse a mellékelt kábelkapcsokat [D1] a középső lábhoz az ábra szerint. Lehetősége van a kábelkapcsok rögzítésére az öntapadó hátoldal segítségével. Ehhez távolítsa el a védőfóliát, helyezze el a kábelkapcsot és nyomja meg erősen.
- A kábelvezetés felszerelésének második módja az, hogy a mellékelt csavarokkal [D2] a kívánt helyzetbe csavarja.
- Ezután vezesse át a kábeleket.



## 7. Beállítás és karbantartás

### Megjegyzés

Soha ne egyedül szerelje át a tartót. Hívjon támogatást és segítséget!

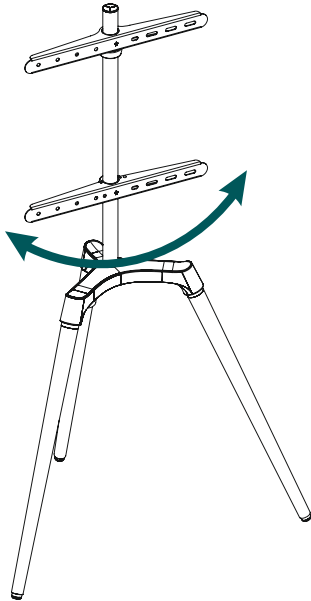


### Megjegyzés – Dönthető/teljesen elforgatható tartók



- A szerelés és a felállítás során ügyeljen arra, hogy ne csípődjön be és ne sérüljön meg elektromos vezeték.
  - Az átállításnál ügyeljen arra, hogy ne aszimmetrikusan terhelje a terméket, és közben ne lépje túl a maximálisan megengedett teherbírást.
- 
- Rendszeres időközönként (legalább negyedévente) ellenőrizze a konzol és a hozzá kapcsolódó teher szilárdságát és üzembiztonságát.
  - Csak vízzel vagy szokásos háztartási tisztítószerekkel tisztítsa.

## 8. Beállítási lehetőségek



**140°**  
elforgatható



## 9. Műszaki adatok

Maximális teherbírás:	35 kg
Képernyő átlómérete:	81,0 - 165,0 cm (US: 32" - 65")
Elfordulás:	140°-ig
Szélesség:	77,6 cm
Magasság:	135 cm
Mélység:	52,5 cm
Foglatat:	a VESA szabvány szerint: 200x200 300x200 300x300 400x200 400x300 400x400



## 10. Szavatosság kizárása

A Hama GmbH & Co KG semmilyen felelősséget vagy szavatosságot nem vállal a termék szakszerűtlen telepítéséből, szereléséből és szakszerűtlen használatából, vagy a használati útmutató és/vagy a biztonsági utasítások be nem tartásából eredő károkért.

## 11. Szerviz és támogatás

A termékkel kapcsolatos kérdéseivel forduljon a Hama ügyfélszolgálatához.

Ügyfélszolgálat: +49 9091 502-0 (német/angol)

További támogatási információt itt talál: [www.hama.com](http://www.hama.com)

## 12. Garanciális rendelkezések

Erre a termékre a HAMA GmbH & Co KG 10 éves kiterjesztett gyártói garanciát vállal a hibamentességre, a használhatóságra, a feldolgozásra és a felhasznált anyagok tartósságára. A garancia nem vonatkozik a termékeknek a továbbfejlesztett hardverek jövőbeni szabványaiával való kompatibilitására.

A Hama GmbH & Co KG a megadott határidőn belül az indokolt garanciaigényt saját belátása szerint a termék javításával vagy cseréjével díjmentesen orvosolja.

A garancia-időszak a termék vásárlásának napján kezdődik, és az EU egész területén érvényes.

Ön jogosult a jogszabály szerinti jogain felüli garanciára, és ez a jogait nem érinti. A garancia nem terjed ki a nem rendeltetészerű használatból, normál használatból adódó kopásból, vegyi anyagok vagy vis maior következményeiből, illetve az Ön vagy harmadik fél által végzett beavatkozásokból vagy javításokból eredő károokra.

Ugyancsak nem vonatkozik a garancia azokra a tartozékokra, amelyek nem képezik a termék alapfelszereltségét (promóciós alkatrészek).

Garanciális igény esetén forduljon hozzánk a Hama GmbH & Co KG, Dresdner Str. 9, 86653 Monheim címen, mellékelve a vásárlást igazoló bizonylatot. Nyugodtan forduljon hozzánk a [www.hama.de](http://www.hama.de) címen vagy a 09091/502-0 telefonszámon.