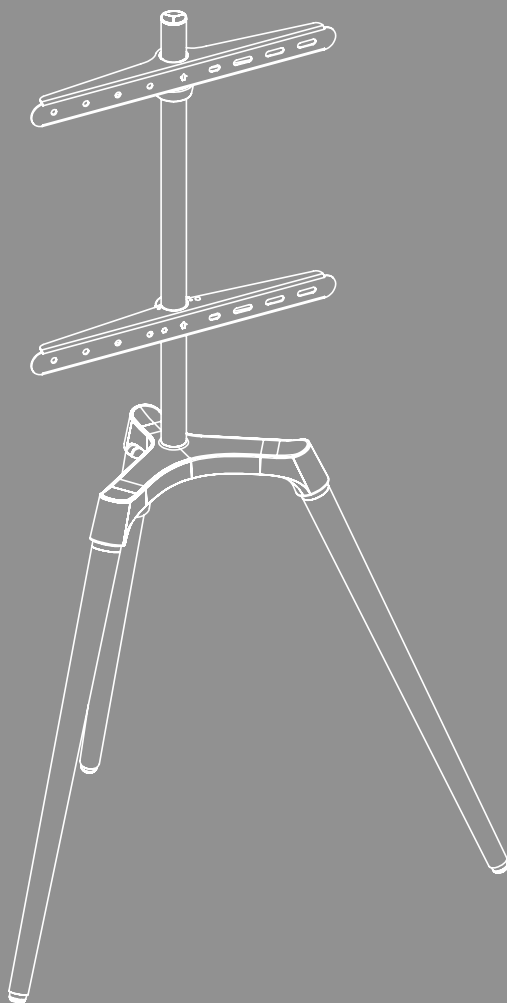


# PODLAHOVÝ STOJAN NA TELEVIZI





---

## Obsah

1. Vysvětlení výstražných symbolů a pokynů . . . . .	3
2. Obsah balení . . . . .	4
3. Další potřebné nástroje . . . . .	4
4. Bezpečnostní pokyny . . . . .	5
5. Oblast použití a specifikace . . . . .	5
6. Příprava montáže a montáž . . . . .	6
6.1 Příprava montáže . . . . .	7
6.2 Montáž k televizoru . . . . .	9
6.3 Montáž ramen VESA na zadní stranu televizoru. . . . .	10
6.4 Montáž televizoru na TV stojan. . . . .	11
6.5 Montáž organizéru kabelů . . . . .	12
7. Nastavení a údržba . . . . .	13
8. Možnosti nastavení . . . . .	13
9. Technické údaje . . . . .	14
10. Vyloučení záruky . . . . .	15
11. Servis a podpora . . . . .	15
12. Záruční podmínky. . . . .	15



## CZ Návod k použití

Děkujeme, že jste si vybrali výrobek Hama!

Najděte si čas a přečtěte si nejprve následující pokyny a upozornění. Uchovejte tento návod k použití v dosahu na bezpečném místě, abyste do něj mohli v případě potřeby nahlédnout. Pokud zařízení prodáte, předejte ilustrovaný stručný návod a bezpečnostní pokyny v tištěné podobě novému majiteli.

### 1. Vysvětlení výstražných symbolů a pokynů

#### Výstraha



Používá se k označení bezpečnostních upozornění nebo k upozornění na zvláštní nebezpečí a rizika.

#### Upozornění


















Používá se k označení dalších informací nebo důležitých pokynů.



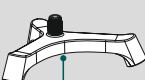
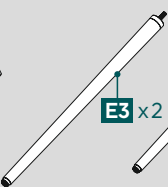
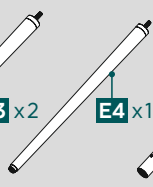
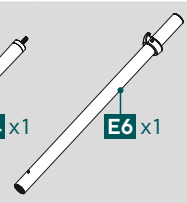

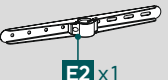
## 2. Obsah balení

- Ramena VESA (2x)
- Podpěrné nohy (3x)
- Spojovací prvek (1x)
- Montážní sada
- Bezpečnostní pokyny, ilustrovaný stručný návod

### Montážní sada

<b>A1</b>		M6x12 (x4)	<b>B1</b>		M6/M8 (x4)
<b>A2</b>		M6x20 (x4)	<b>B3</b>		Ø8x10 (x8)
<b>A3</b>		M8x12 (x4)	<b>B4</b>		Ø8x20 (x8)
<b>A4</b>		M8x20 (x4)	<b>C1</b>		3 mm (x1)
<b>A5</b>		M8x30 (x4)	<b>C2</b>		4 mm (x1)
<b>A6</b>		M8x50 (x4)*	<b>D1</b>		(x2)
<b>A7</b>		M4x12 (x4)	<b>D2</b>		(x2)
<b>A8</b>		M4x20 (x4)			

				
<b>E5</b> x1	<b>E3</b> x2	<b>E4</b> x1	<b>E6</b> x1	<b>E1</b> x1
				
				<b>E2</b> x1

\* M8x50 + Ø8x5 = M8x45

### Upozornění

Před instalací držáku zkontrolujte kompletnost montážní sady a ujistěte se, že neobsahuje žádné vadné nebo poškozené díly.

## 3. Další potřebné nástroje



### Upozornění

Nikdy nemontujte držák sami. Přivíte si pomoc a podporu!



## 4. Bezpečnostní pokyny

### Výstraha



- Vzhledem k velkému množství koncových zařízení a různým stavebním konstrukcím nemusí být přiložená montážní sada vhodná pro všechny možnosti.
  - V některých zvláštních případech se může stát, že jsou šrouby pro instalaci koncového přístroje na držák příliš dlouhé.
  - Před montáží svého koncového zařízení si přečtěte návod k použití. Zpravidla obsahuje informace o typu a rozměrech vhodného upevňovacího materiálu.
  - Pokud dodaná montážní sada neobsahuje vhodný upevňovací materiál pro montáž Vašeho koncového zařízení, obstarajte si jej ve specializovaném obchodě.
  - Při montáži nikdy nepoužívejte násilí nebo velkou sílu. Můžete tak poškodit vaše koncové zařízení nebo držák.
  - V případě pochybností se za účelem montáže tohoto výrobku obraťte na vyškolený odborný personál a nezkoušejte to sami!
- Po montáži výrobku a zařízení, které je na něm umístěno, zkontrolujte jejich dostatečnou pevnost a provozní bezpečnost.
  - Pevnost a provozní bezpečnost kontrolujte pravidelně (nejméně jednou za čtvrt roku).
  - Dbejte na to, aby nedošlo k překročení maximální přípustné nosnosti výrobku a nebyla umístěna zátěž, která překračuje maximální přípustné rozměry.
  - Dbejte na to, aby byl výrobek zatěžován rovnoměrně.
  - V blízkosti umístěné zátěže udržujte bezpečnostní odstup (v závislosti na modelu).
  - V případě poškození výrobku ihned odstraňte umístěnou zátěž a výrobek již dále nepoužívejte.
  - Na výrobek neupevňujte žádné další předměty.

## 5. Oblast použití a specifikace

- Držák je určen k upevnění plochých obrazovek pro soukromé, nekomerční použití v domácnosti.
- Držák je určen pouze pro užívání uvnitř budov.
- Držák používajte výlučně k jeho stanovenému účelu.



## 6. Příprava montáže a montáž

### Upozornění



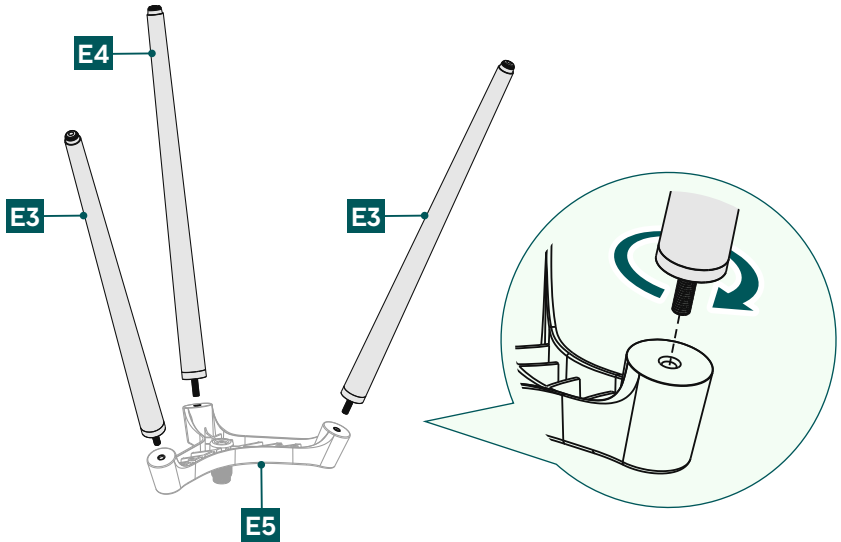
- Nikdy nemontujte držák sami. Přizvěte si pomoc a podporu!
- Různé koncová zařízení mají různé možnosti připojení kabelů a dalších zařízení. Před instalací zkontrolujte, zda jsou potřebné přípojky po montáži dostupné.
- V závislosti na výrobku a způsobu montáže nebudete potřebovat celou montážní sadu. Je také možné, že i při správné montáži Vám zůstanou nepotřebné šrouby a jiné malé součástky. Uchovejte je spolu s návodem k použití na bezpečném místě pro pozdější potřebu (prodej výrobku, stěhování, přestavba držáku, nový TV atd.).

### Výstraha

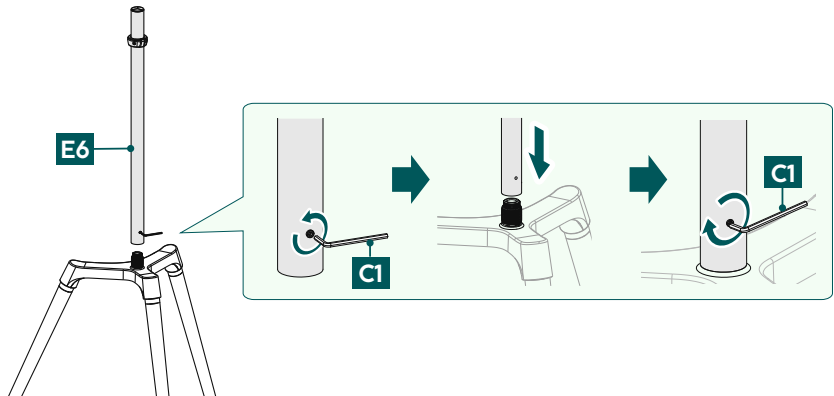


- Produkt stavte pouze na rovné, neklouzavé plochy s dostatečnou nosností pro produkt a pro přístroj, který je k němu připevněný.
- Dbejte na to, aby děti nepoužívaly výrobek k lezení.
- Upozorňujeme, že kolečka výrobku mohou na podkladu způsobit otlaky. Tato skutečnost je závislá na hmotnostním zatížení a stabilitě povrchu na místě instalace.
- Upozorňujeme, že pozdější nastavení výšky je možné pouze po demontáži zavěšení.

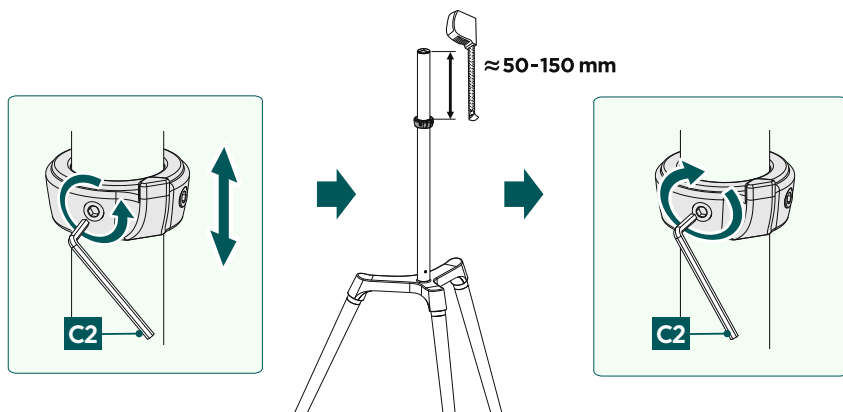
## 6.1 Příprava montáže



- Nejprve přišroubujte tři podpěrné nohy [E3] (2x) a [E4] ke spojovacímu prvku [E5], jak je znázorněno výše.



- V dalším kroku připevněte tyč držáku [E6] ke spojovacímu prvku [E5]. Za tímto účelem povolte šroub pomocí inbusového klíče [C1], jak je znázorněno výše. Nyní zasuňte tyč držáku [E6] do spojovacího prvku [E5] a znovu utáhněte příslušný šroub.

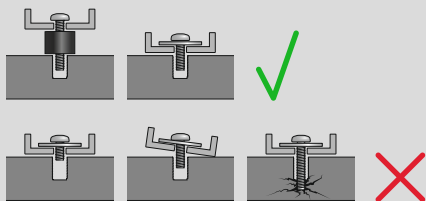


- Pomocí inbusového klíče [C1] povolte zajišťovací prvek, jak je znázorněno výše. Nastavte jej do požadované výšky (v závislosti na velikosti namontovaného televizoru) se vzdáleností přibližně 50 - 150 mm od konce tyče držáku. Poté upevněte zajišťovací prvek pomocí inbusového klíče [C1].



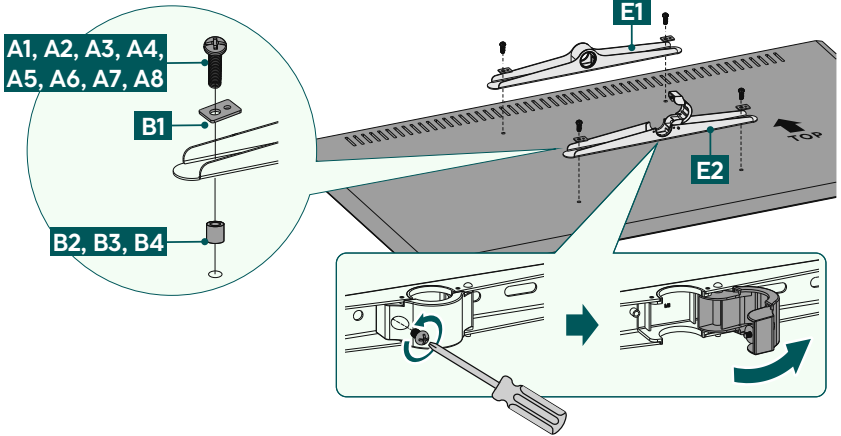
## 6.2 Montáž k televizoru

### Upozornění



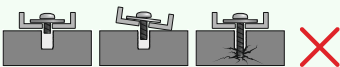
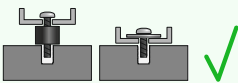
- Vzhledem k rozmanitosti koncových zařízení, která jsou na trhu k dispozici, není možné popsat všechny varianty montáže.
- Dbejte na to, aby byl držák rovně nasazen na zadní straně televizoru.
- Pro vyrovnání nerovností na zadní straně TV použijte příložené rozpěrky.
- Upozorňujeme, že všechny šrouby mají správnou délku a montují se ručně.

### 6.3 Montáž ramen VESA na zadní stranu televizoru



Zadní strana **plochého** televizoru

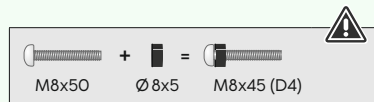
A1, A3, A6, A7 + B1



Zadní strana **zakřiveného** televizoru

A2, A4, A6, A8 + B1 + B3

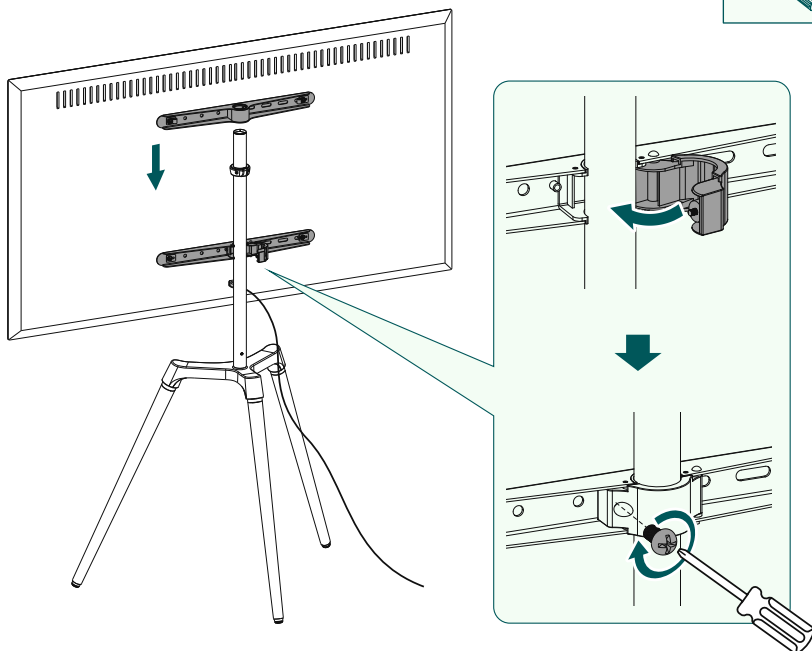
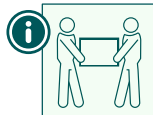
A5, A6 + B4



- Pamatujte, že rameno VESA [E2] musí být připevněno ke spodní straně televizoru. Pomocí šroubováku uvolněte bezpečnostní sponu na rameni VESA, jak je znázorněno výše.
- Rameno Vesa [E1] je připevněno k horní straně televizoru.
- Namontujte ramena VESA na zadní stranu svého televizoru.
- Dbejte na výše uvedenou kombinaci šroubu, podložky a distanční vložky pro Váš plochý nebo zakřivený televizor.

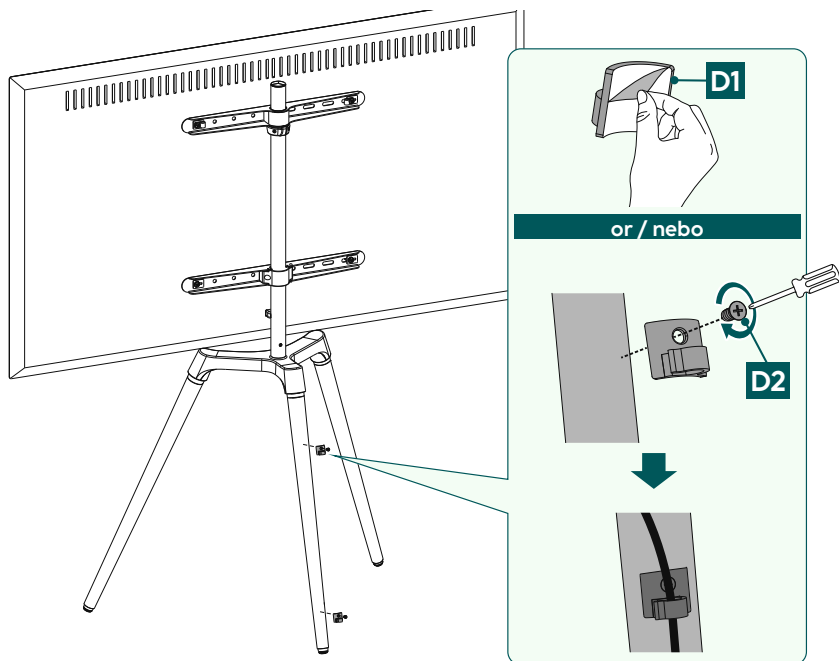
## 6.4 Montáž televizoru na TV stojan

Přivzte si další lidi na pomoc a podporu při následujícím montážním kroku.



- Zavěste televizor s namontovanými rameny VESA, jak je znázorněno výše, do držáku.
- Zajistěte pojistku uzavřením dříve uvolněné bezpečnostní spony a opětovným utahením pomocí šroubu.

## 6.5 Montáž organizéru kabelů



- Připevněte přiložené kabelové spony [D1] ke střední podpěrné noze, jak je znázorněno na obrázku. Kabelové spony můžete připevnit pomocí samolepicí zadní straně. Za tímto účelem odstraňte ochrannou fólii, umístěte kabelovou sponu na požadované místo a pevně ji přitlačte.
- Organizér lze namontovat také přišroubováním do požadované polohy pomocí přiložených šroubů [D2].
- Poté provlékněte kabely.



## 7. Nastavení a údržba

### Upozornění

Nikdy nemějte nastavení držáku sami. Přizvěte si pomoc a podporu!



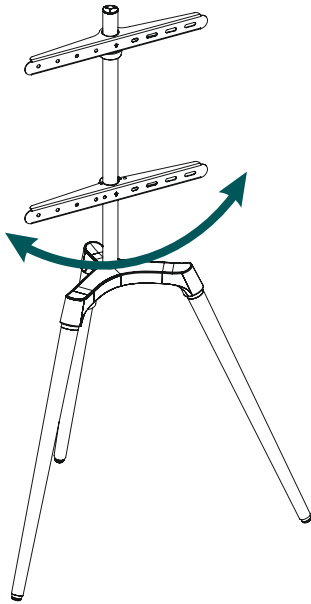
### Upozornění – Naklápěcí/plně pohyblivé držáky

- Při montáži a při instalaci dbejte na to, aby nedošlo ke stlačení nebo poškození elektrických vedení.
- Dbejte na to, aby nebyl výrobek zatěžován asymetricky a nebyla překročena maximální povolená nosnost.



- V pravidelných intervalech (minimálně čtvrtletně) kontrolujte pevnost a provozní bezpečnost držáku a zátěže k němu připojené.
- Čištění pouze vodou nebo běžnými čisticími prostředky.

## 8. Možnosti nastavení



**140°**  
otočný



## 9. Technické údaje

Maximální nosnost:	35 kg
Úhlopříčka obrazovky:	81,0 – 165,0 cm (US: 32" - 65")
Akční rozsah:	až 140°
Šířka:	77,6 cm
Výška:	135 cm
Hloubka:	52,5 cm
Uchycení:	podle standardu VESA: 200 x 200 300 x 200 300 x 300 400 x 200 400 x 300 400 x 400



## 10. Vyloučení záruky

Společnost Hama GmbH & Co KG nepřebírá žádnou odpovědnost nebo záruku za škody vzniklé neodbornou instalací, montáží a neodborným použitím výrobku nebo nedodržováním návodu k použití a/nebo bezpečnostních pokynů.

## 11. Servis a podpora

V případě dotazů k výrobku se laskavě obraťte na poradenství k výrobkům Hama.

Hotline: +49 9091 502-0 (Deu/Eng)

Další informace k podpoře naleznete zde: [www.hama.com](http://www.hama.com)

## 12. Záruční podmínky

Na tento výrobek poskytuje společnost HAMA GmbH & Co KG prodlouženou záruku výrobce na bezporuchovost, použitelnost, kvalitu zpracování a trvanlivost použitých materiálů po dobu 10 let. Ze záruky je vyloučena kompatibilita výrobku s budoucími standardy dále vyvíjeného hardwaru.

Společnost Hama GmbH & Co KG ve stanovené lhůtě bezplatně odstraní oprávněnou záruční reklamaci podle vlastního uvážení, a to buď opravou, nebo výměnou.

Záruční doba začíná běžet dnem zakoupení tohoto výrobku a platí v celé EU.

Poskytnutá záruka doplňuje vaše zákonná práva a nemá na ně vliv. Záruka se nevztahuje na poškození způsobená nesprávným používáním, běžným opotřebením, působením chemikálií nebo vyšší mocí, jakož i na zásahy nebo opravy provedené vámi nebo třetími stranami.

Dále je ze záruky vyloučeno příslušenství, které není součástí základního vybavení výrobku (reklamní díly).

V případě reklamace nás prosím kontaktujte na adrese Hama GmbH & Co KG, Dresdner Str. 9, 86653 Monheim, Německo, a přiložte doklad o koupi. Můžete nás také kontaktovat na adrese [www.hama.de](http://www.hama.de) nebo na telefonním čísle 09091/502-0.