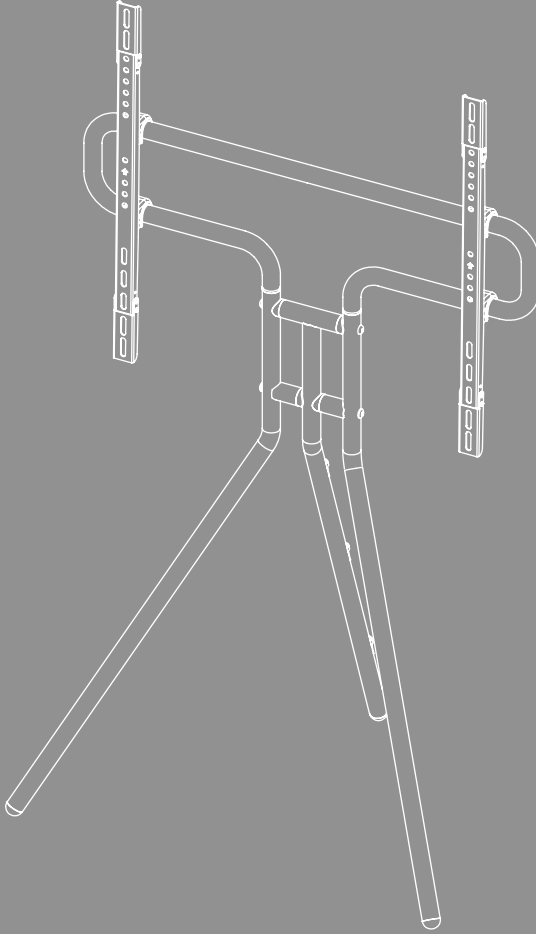


## TV ZEMİN SEHPASI





## İçindekiler

1. Uyarı sembollerinin ve uyarıların açıklaması . . . . .	3
2. Paket içeriği . . . . .	4
3. İlave olarak gerekli alet . . . . .	4
4. Güvenlik bilgileri . . . . .	5
5. Uygulama alanı ve spesifikasyonlar. . . . .	5
6. Montaj hazırlığı ve montaj . . . . .	6
6.1 Montaj hazırlığı . . . . .	7
6.2 Televizyona montaj. . . . .	8
6.2.1 VESA kollarının televizyonun arkasına takılması . . . . .	9
6.3 Televizyon montajı sırasında değişken yükseklik ayarı . . . . .	10
6.4 Televizyonun TV ayağına montajı . . . . .	11
6.5 Kablo yönetimini monte etme . . . . .	12
7. Ayar ve bakım . . . . .	13
8. Teknik veriler . . . . .	14
9. Sorumluluktan muafiyet . . . . .	15
10. Servis ve destek . . . . .	15
11. Garanti düzenlemeleri . . . . .	15



## TR Kullanım Kılavuzu

Bir Hama ürününü tercih ettiğiniz için çok teşekkür ederiz!

Biraz zaman ayırıp aşağıdaki talimat ve açıklamaları tamamen okuyun. Gerektiğinde tekrar başvurmak için bu kullanım kılavuzunu daha sonra güvenli bir yerde muhafaza edin. Cihazı satarsanız, resimli kısa kılavuzu ve güvenlik talimatlarını basılı olarak yeni sahibine iletin.

### 1. Uyarı sembollerinin ve uyarıların açıklaması

#### Uyarı



Güvenlik açıklamalarını işaretlemek veya özel tehlikelere ve risklere karşı dikkat çekmek için kullanılır.

#### Açıklama















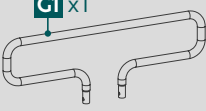






Ek olarak bilgileri veya önemli açıklamaları işaretlemek için kullanılır.

## 2. Paket içeriği

- VESA kolları (2x)
- Destek ayakları (3x)
- Tutucu askı(1x)
- Montaj seti
- Güvenlik talimatları, resimli kısa kılavuz

### Montaj seti

<b>A1</b>		M8x6O (x2)	<b>D2</b>		M8x12 (x4)			
<b>A2</b>		M8x8O (x2)	<b>D3</b>		M8x20 (x4)			
<b>A3</b>		M6/M8 (x4)	<b>D4</b>		M8x30 (x4)			
<b>B1</b>		M8x10 (x4)	<b>E1</b>		M8x50 (x4)			
<b>B2</b>		M8x20 (x4)	<b>E2</b>		(x2)			
<b>B3</b>		M6x12 (x4)	<b>F1</b>		(x3)			
<b>C1</b>		M6x20 (x4)	<b>F2</b>		(x1)			
<b>G1</b>		x1	<b>G2</b>		x1	<b>G4</b>		x1
<b>G5</b>		x2	<b>G3</b>		x1			

\* M8x50 + Ø8x5 = M8x45

### Açıklama

Tutucunun kurulumundan önce montaj setinin eksiksiz olup olmadığını kontrol edin ve hatalı veya hasarlı parçaların bulunmadığından emin olun.

## 3. İlave olarak gerekli alet



### Açıklama

Tutucuyu asla tek başınıza monte etmeyin. Destek ve yardım alın!



## 4. Güvenlik bilgileri

### Uyarı



- Piyasada çok sayıda farklı cihaz ve duvar konstrüksiyonu mevcut olduğundan, birlikte verilen montaj setinin bağlantı olanaklarının hepsinde kullanılması mümkün değildir.
  - Bazı ender durumlarda cihazı monte etmek için tutucuda bulunan civatalar çok uzun olabilir.
  - Montaj öncesi nihai cihazınızın kullanım kılavuzunu okuyun. Bu kılavuzda genel olarak uygun bağlantı elemanlarının cinsleri ve ölçüleri ile ilgili bilgiler bulunur.
  - Birlikte gelen montaj setinin kapsamına dahil olmayan uygun bağlantı elemanlarını piyasadan temin edin.
  - Montaj esnasında asla zorlamayın veya çok fazla kuvvet kullanmayın. Böylece cihazınız veya tutucunuz zarar görebilir.
  - Emin olmadığınız durumlarda bu ürünü kendiniz monte etmeyi denemeyin ve eğitilmiş bir ustaya monte ettirin!
- Ürün ve bağlı olan yük monte edildikten sonra bağlantıların sağlamlığı ve işletme emniyeti kontrol edilmelidir.
  - Bu kontrol düzenli aralıklarla tekrar edilmelidir (en az üç ayda bir).
  - Ürünün maksimum taşıma kapasitesinin geçilmemesine ve izin verilen maksimum ölçülerden daha büyük yüklerle yüklenmemesine dikkat edin.
  - Ürün asimetrik olarak yüklenmemesine dikkat edin.
  - Bağlanan yüke gerekli bir güvenlik mesafesi bırakın (modele göre değişir).
  - Üründe hasar oluştuğunda, üzerindeki yükü derhal kaldırın ve ürünü artık kullanmayın.
  - Ürüne başka nesnelere sabitlemeyin.

## 5. Uygulama alanı ve spesifikasyonlar

- Tutucu, özel, ticari olmayan ev içi kullanımda düz ekranların sabitlemesi içindir.
- Tutucu sadece iç mekan kullanımı için öngörülmüştür.
- Tutucuyu sadece öngörülen amaç için kullanın.



## 6. Montaj hazırlığı ve montaj

### Açıklama



- Tutucuyu asla tek başınıza monte etmeyin. Destek ve yardım alın!
- Farklı nihai cihazlar, kablo bağlantısı ve diğer cihazlar için farklı bağlantı seçeneklerine sahiptir. Kurulumdan önce, gerekli bağlantıların montaj sonrasında da ulaşılabilir olup olmayacağını kontrol edin.
- Ürüne ve montaj türüne göre montaj setinin tamamına ihtiyacınız olmayabilir. Bu nedenle doğru montajda bile gerekli olmayan civata ve diğer ufak parçaların artması söz konusu olabilir. Bunları, bu kullanım kılavuzu ile birlikte daha sonra kullanmak üzere (ürünün satışı, taşınma, tutucu değişikliği, yeni TV vs.) güvenli bir yerde saklayın.

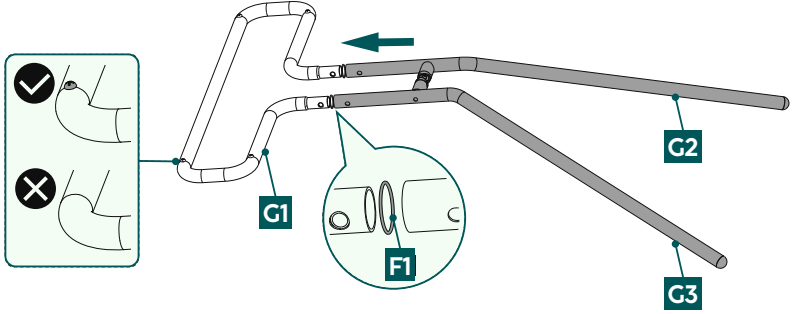
### Uyarı



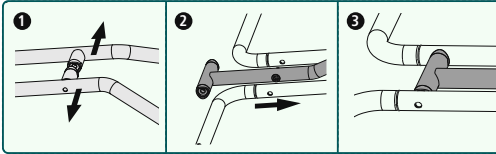
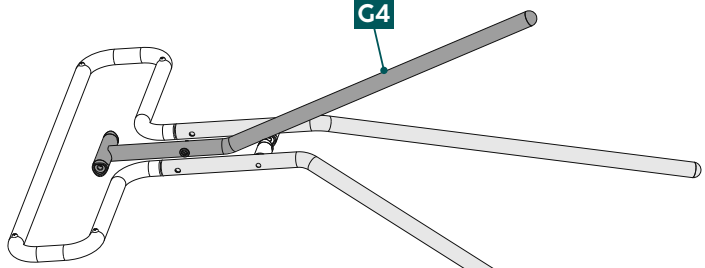
- Ürünü sadece, ürün ve ona sabitlenmiş cihaz için yeterli taşıma kapasitesine sahip düz, kaymayan yüzeylere yerleştirin.
- Çocukların ürünü üzerine tırmanmasına izin vermeyin.
- Ürünün direksiyonlarının kurulduğu yüzeyde baskı noktalarına yol açabileceğini dikkate alın. Bu, kurulum yerinde yüzeyin ağırlık yüklemesine ve sağlamlığına bağlıdır.
- Sonradan yükseklik ayarının sadece askının sökülmesi ile mümkün olacağına dikkat edin.



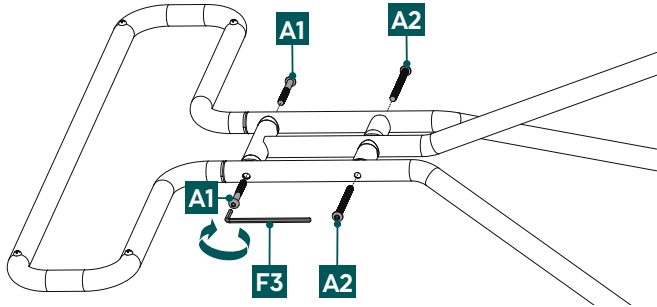
## 6.1 Montaj hazırlığı



- Önce iki destek ayağını [G3 ve G2] bağlantı halkalarıyla [F1] birlikte tutucu askıya takın. Tutucu askının vidalarının yukarıda gösterildiği gibi konumlandırılmasına dikkat edin.



- Bir sonraki adımda, üçüncü destek ayağını [G4] yukarıda gösterildiği gibi [G2] ve [G3] arasına konumlandırın. Bir sonraki adımda birbirine vidalanabilmeleri için vida ve dişli deliklerin tam olarak üst üste olduğundan emin olun.

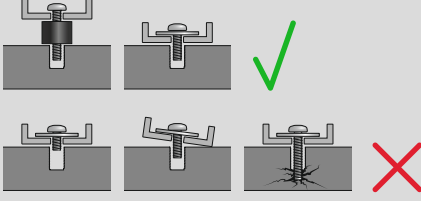


- Üst alandaki [A1] vidalar ve alt alandaki [A2] vidalar yardımıyla destek ayaklarını sabitleyin. Montaj için ekteki allen anahtarını [F3] kullanın.



## 6.2 Televizyona montaj

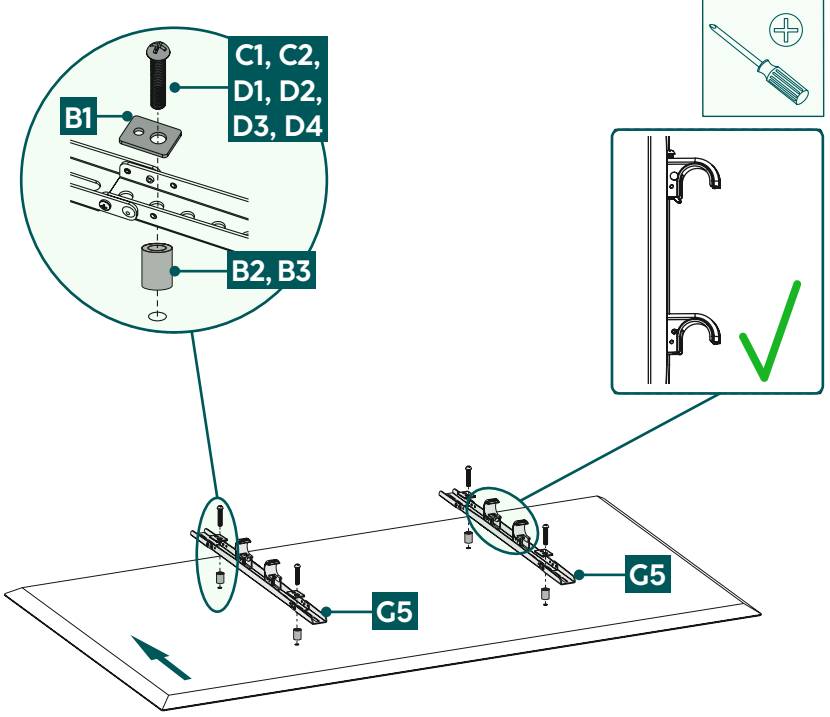
### Açıklama



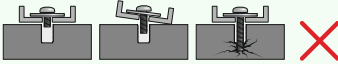
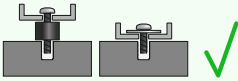
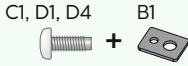
- Piyasada bulunan nihai cihazların çeşitliliğinden dolayı tüm montaj seçeneklerinin açıklanması mümkün değildir.
- Televizyon cihazının arka yüzünde tutucunun dik ve düz olarak dayanmasına dikkat edin.
- Arka TV yüzünün pürüzleri gidermek için ekte bulunan mesafe tutucularını kullanın.
- Tüm vidaların doğru uzunlukta olmasına ve el sıklığında monte edilmelerine dikkat edin.



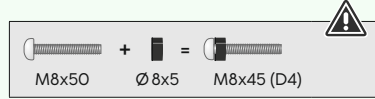
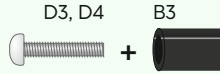
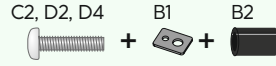
## 6.2.1 VESA kollarının televizyonun arkasına takılması



### Düz TV arka kısmı



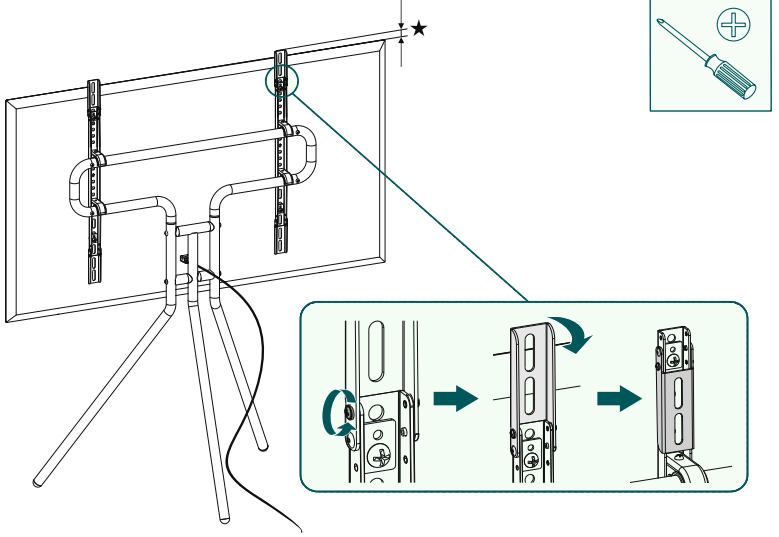
### Kavisli TV arka kısmı



- VESA kollarını televizyonunuzun arkasına takın.
- Montaj sırasında televizyonu istediğiniz yüksekliğe bağlamak için katlanabilir VESA kollarını kullanın.
- VESA kollarını doğru şekilde hizaladığınızdan emin olun. İki kanca aşağıya doğru bakmalıdır.
- Düz veya kavisli televizyonunuz için yukarıda listelenen vida, pul ve ara parça kombinasyonuna lütfen dikkat edin.



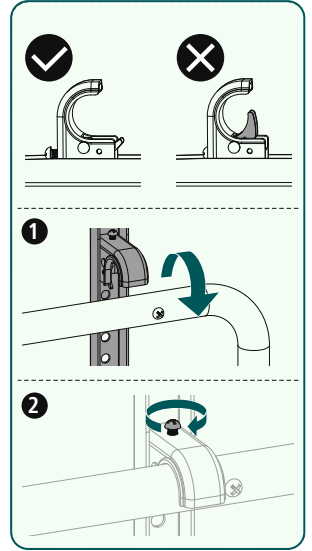
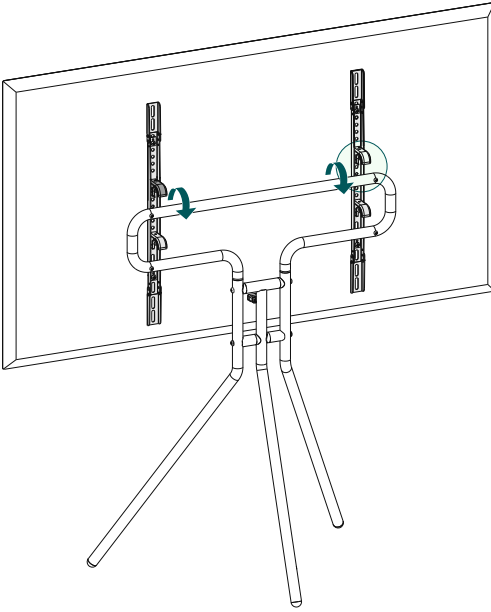
### 6.3 Televizyon montajı sırasında deęişken yükseklik ayarı



- Monte edilen televizyonun boyutuna baęlı olarak, VESA kolları televizyonun dıřına tařabilir. Yan civataları ıkardıktan sonra, VESA kolları gerektięi gibi yukarı veya ařaęı katlanabilir.

## 6.4 Televizyonun TV ayağına montajı

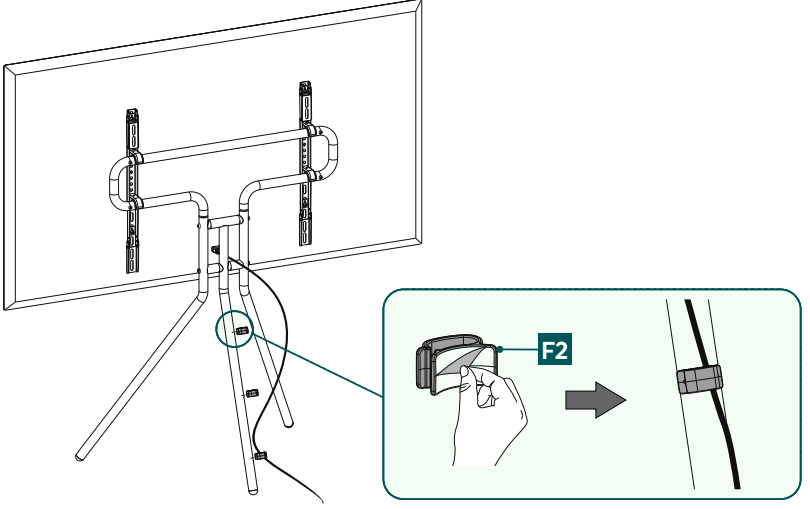
Bir sonraki montaj adımı için başkalarından destek ve yardım alın.



- Öncesinde, VESA kollarındaki kancaların üstündeki civatanın sıkılmadığından emin olun.
- VESA kolları takılıyken televizyonu yukarıda gösterildiği gibi tutucuya asın.
- Vidaları sıkarak güvenlik cihazını, kancaya entegre edilen vidaları sıkarak kilitleyin.



## 6.5 Kablo ynetimini monte etme



- Verilen kablo kliplerini [F2] resimdeki gibi orta ayaęa takın ve ardından kabloları bunların iinden geeririn.



## 7. Ayar ve bakım

### Açıklama

Tutucu ayarlanabilir değildir.



- Tutucunun ve ona bağlı yükün sağlığını ve çalışma güvenliğini düzenli aralıklarla (en az üç ayda bir) kontrol edin.
- Sadece su veya piyasada bulunan ev tipi temizlik malzemeleri ile temizleyin.



## 8. Teknik veriler

Maksimum taşıma kapasitesi:	40kg
Ekran boyutu:	94,0 - 191,0 cm (US: 37" - 75")
Genişlik:	79 cm
Yükseklik:	133 cm
Derinlik:	54 cm
Yuva:	VEESA standartları uyarınca: 300x200 300x300 400x200 400x300 400x400 600x400



## 9. Sorumluluktan muafiyet

Hama GmbH & Co KG, ürünün yanlış kurulumu, montajı ve yanlış kullanımı ya da kullanım kılavuzunun ve/veya güvenlik açıklamalarının dikkate alınmaması sonucu kaynaklanan hasarlar için hiçbir sorumluluk veya garanti sağlamayı kabul etmez.

## 10. Servis ve destek

Ürünle ilgili sorularınızda lütfen Hama ürün danışmanlığı ile iletişime geçmekten çekinmeyin.

Destek hattı: +49 9091 502-0 (Almanca / İngilizce)

Daha fazla destek bilgisini burada bulabilirsiniz: [www.hama.com](http://www.hama.com)

## 11. Garanti düzenlemeleri

Bu ürün için HAMA GmbH & Co KG size 10 yıllık bir süre boyunca kusurlardan muafiyet, kullanılabilirlik, işleme ve kullanılan malzemelerin dayanıklılığı için uzatılmış bir üretici garantisi vermektedir. Ürünün gelecekteki daha gelişmiş donanım standartlarıyla uyumluluğu garanti kapsamı dışındadır.

Belirtilen süre içinde Hama GmbH & Co KG, haklı bir garanti talebini kendi takdirine bağlı olarak ücretsiz olarak onarım veya değiştirme yoluyla giderecektir.

Garanti süresi, bu ürünün satın alındığı tarihte başlar ve tüm AB'de geçerlidir.

Verilen garanti, yasal haklarınızı etkilemez ve bunlara ek olarak verilir. Garanti, teknolojiye uygunsuz kullanım, normal aşınma kimyasalların etkileri veya mücbir sebepler veya sizin veya üçüncü şahısların müdahaleleri veya onarımlarından kaynaklanan hasarları kapsamaz.

Ayrıca, ürünün temel donanımının (promosyon parçaları) parçası olmayan aksesuarlar da garanti kapsamı dışındadır.

Bir garanti talebi durumunda, lütfen satın alma belgesiyle birlikte Hama GmbH & Co KG, Dresdner Str. 9, 86653 Monheim adresinden bizimle iletişime geçin. Bizimle [www.hama.de](http://www.hama.de) adresinden veya 09091/502-0 numaralı telefondan da iletişime geçebilirsiniz.