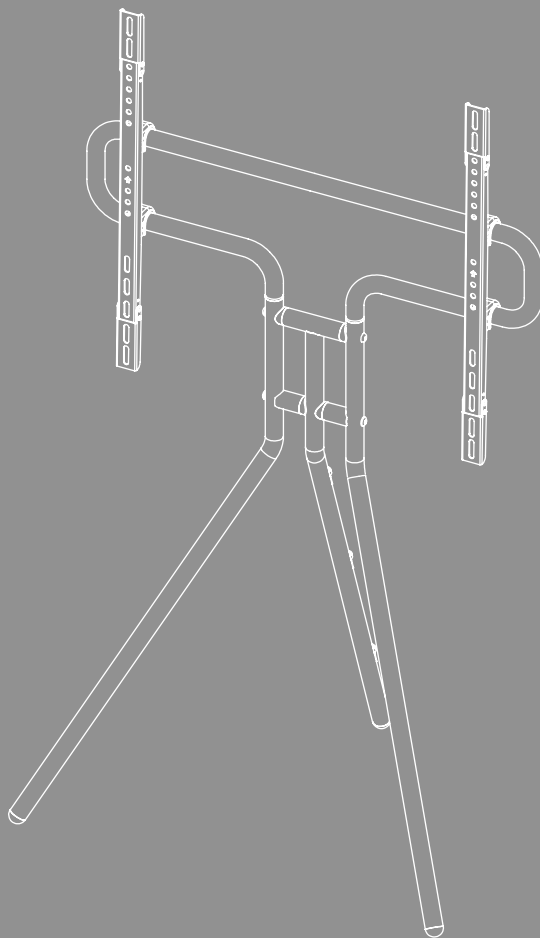


TV-VLOERSTANDAARD





Inhoud

1. Verklaring van waarschuwingssymbolen en instructies	3
2. Inhoud van de verpakking	4
3. Extra vereist gereedschap.	4
4. Veiligheidsinstructies	5
5. Toepassingen en specificaties	5
6. Montagevoorbereiding en montage	6
6.1 Montagevoorbereiding	7
6.2 Montage aan het tv-toestel	8
6.2.1 Montage van de VESA-armen op de achterkant van het tv-toestel	9
6.3 Variabele hoogte-instelling bij het monteren van de televisie.	10
6.4 Montage van het tv-toestel op de tv-standaard.	11
6.5 Het kabelmanagement monteren	12
7. Instelling en onderhoud	13
8. Technische gegevens	14
9. Uitsluiting aansprakelijkheid.	15
10. Service en support	15
11. Garantievoorwaarden.	15



NL Gebruiksaanwijzing

Hartelijk dank dat u voor een product van Hama hebt gekozen!

Neem de tijd om de volgende aanwijzingen en instructies volledig door te lezen. Berg deze gebruiksaanwijzing vervolgens op een goede plek op zodat u hem als naslagwerk kunt gebruiken. Als u het apparaat verkoopt, geef dan de geïllustreerde korte handleiding en de veiligheidsinstructies in gedrukte vorm door aan de nieuwe eigenaar.

1. Verklaring van waarschuwingssymbolen en instructies

Waarschuwing



Wordt gebruikt om veiligheidsinstructies te markeren of om op bijzondere gevaren en risico's te attenderen.

Aanwijzing

















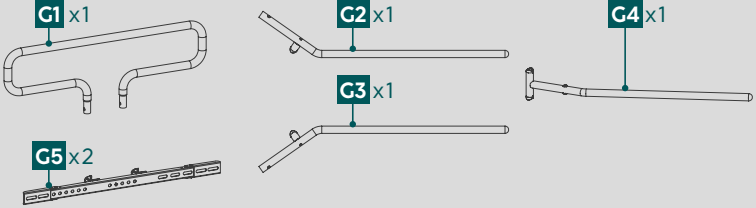
Wordt gebruikt om extra informatie of belangrijke aanwijzingen te markeren.



2. Inhoud van de verpakking

- VESA-armen (2x)
- Steunpoten (3x)
- Houderbeugel (1x)
- Montageset
- Veiligheidsinstructies, geïllustreerde korte handleiding

Montageset

A1		M8x6O (x2)	D2		M8x12 (x4)
A2		M8x8O (x2)	D3		M8x20 (x4)
A3		M6/M8 (x4)	D4		M8x30 (x4)
B1		M8x10 (x4)	E1		M8x50 (x4)
B2		M8x20 (x4)	E2		(x2)
B3		M6x12 (x4)	F1		(x3)
C1		M6x20 (x4)	F2		(x1)
					

* M8x50 + Ø8x5 = M8x45

Aanwijzing

Controleer voordat u de beugel/houder installeert of de montageset compleet is en verzeker u ervan dat deze geen defecte of beschadigde onderdelen bevat.

3. Extra vereist gereedschap



Aanwijzing

Monteer de beugel nooit alleen. Vraag ondersteuning en hulp!



4. Veiligheidsinstructies

Waarschuwing



- Gelet op het veelvoud aan op de markt te verkrijgen eindapparatuur en wandconstructies kan de meegeleverde montageset niet alle mogelijkheden afdekken.
 - In sporadische gevallen kan het voorkomen dat de schroeven voor het bevestigen van de eindapparatuur op de beugel te lang zijn.
 - Lees vóór de montage de bedieningsinstructies van uw eindapparatuur. Normaliter vermelden deze instructies informatie over de soort en afmetingen van de geschikte montage materialen.
 - Schaft u in de vakhandel geschikt bevestigingsmateriaal aan voor de montage van de eindapparatuur, voor zover het geen bestanddeel van de meegeleverde montageset is.
 - Tijdens de montage nimmer geweld of grote krachten gebruiken. Dit kan uw eindapparatuur of de houder beschadigen.
 - Laat bij twijfel over de montage van dit product de werkzaamheden aan een vakspecialist over en probeert u het niet zelf!
- Na de montage van het product en de daaraan bevestigde last dienen deze op voldoende stevigheid en veiligheid te worden gecontroleerd.
 - Deze controle dient regelmatig te worden herhaald (ten minste elke drie maanden).
 - Let erop dat de maximaal toelaatbare draagkracht van het product niet wordt overschreden en dat er geen last wordt aangebracht, welke de maximaal toelaatbare afmetingen hiervoor overschrijdt.
 - Let erop het product niet asymmetrisch te belasten.
 - Neem een veiligheidsafstand om de aangebrachte last in acht (afhankelijk van het model).
 - Verwijder bij beschadigingen aan het product direct de aangebrachte last en gebruik het product het niet meer.
 - Bevestig geen andere voorwerpen aan het product.

5. Toepassingen en specificaties

- De beugel wordt gebruikt voor het bevestigen van flatscreens (platte beeldschermen) voor particulier huishoudelijk gebruik.
- De beugel is alleen bedoeld voor gebruik binnenshuis.
- Gebruik de beugel alleen voor het beoogde doel.



6. Montagevoorbereiding en montage

Aanwijzing



- Monteer de beugel nooit alleen. Vraag ondersteuning en hulp!
- Verschillende eindapparaten hebben verschillende aansluitmogelijkheden voor bekabeling en andere apparaten. Controleer daarom voor installatie of de benodigde aansluitingen na installatie nog bereikbaar zijn.
- Afhankelijk van het product en type installatie hebt u wellicht niet de volledige montageset nodig. Het is dus mogelijk dat er bij een correcte montage schroeven en andere kleine onderdelen overblijven die niet nodig zijn. Bewaar ze samen met deze gebruiksaanwijzing op een veilige plaats voor later gebruik (verkoop van het product, verhuizing, aanpassing van de beugel, nieuwe tv etc.).

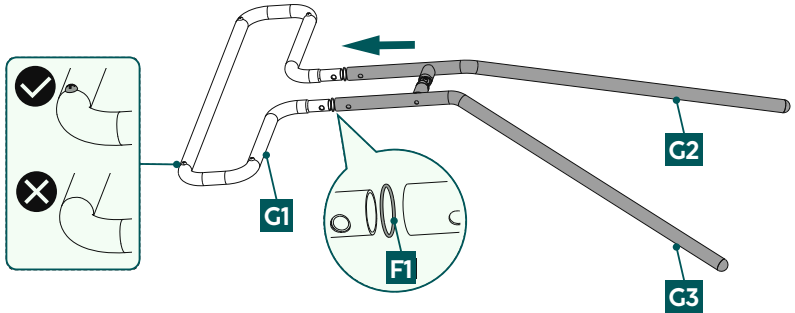
Waarschuwing



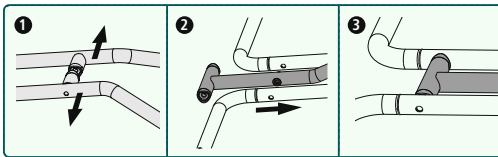
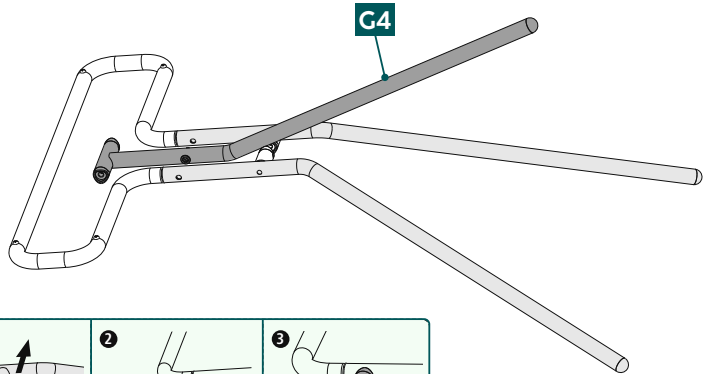
- Plaats het product alleen op vlakke, slipvaste oppervlakken met voldoende draagvermogen voor het product en het eraan bevestigde apparaat.
- Zorg ervoor dat kinderen het product niet gebruiken om erop te klimmen.
- Merk op dat de zwenkwielen van het product druksporen op het plaatsingsoppervlak kunnen veroorzaken. Dit is afhankelijk van de gewichtsbelasting en de stabiliteit van de ondergrond op de plaats van opstelling.
- Houd er rekening mee dat latere hoogtevastelling alleen mogelijk is door de ophanging te demonteren.



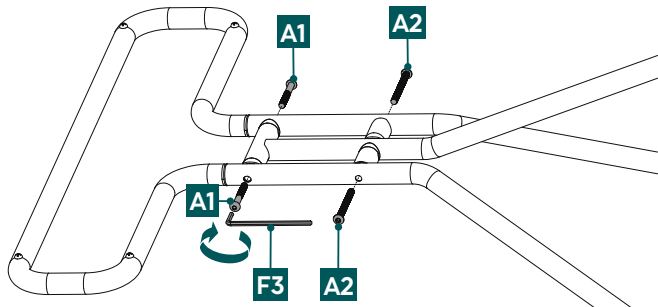
6.1 Montagevoorbereiding



- Bevestig eerst de twee standpoten [G3 en G2] samen met de verbindingsringen [F1] aan de houderbeugel. Zorg ervoor dat de schroeven van de houderbeugel worden geplaatst zoals hierboven aangegeven.



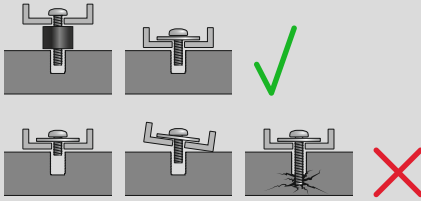
- Plaats in de volgende stap de derde steunpoot [G4] tussen [G2] en [G3] zoals hierboven getoond. Zorg ervoor dat de schroef- en draadgaten precies op elkaar liggen, zodat ze in de volgende stap aan elkaar kunnen worden geschroefd.



- Zet de steunpoten vast met schroeven [A1] in het bovenste gedeelte en schroeven [A2] in het onderste gedeelte. Gebruik de bijgeleverde inbussleutel [F3] voor de montage.

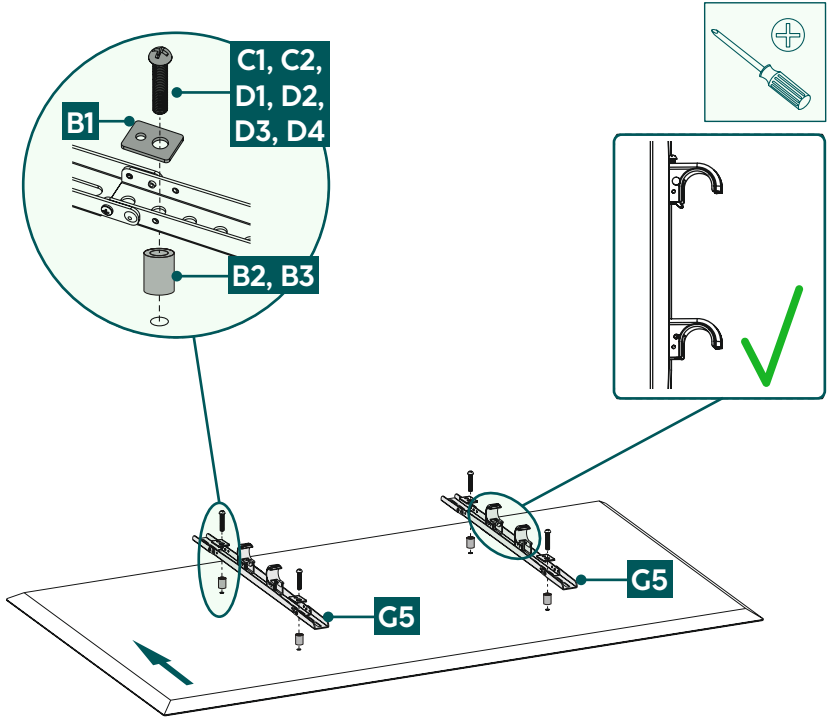
6.2 Montage aan het tv-toestel

Aanwijzing

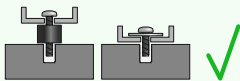
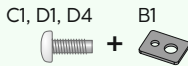


- Gelet op het veelvoud aan op de markt te verkrijgen eindapparaten kunnen niet alle montagevarianten worden beschreven.
- Let erop dat de beugel zich recht en vlak tegen de achterkant van het televisietoestel bevindt.
- Maak gebruik van de meegeleverde afstandhouders om oneffenheden van de achterkant van het televisietoestel te compenseren.
- Let erop dat alle schroeven de juiste lengte hebben en handvast worden aangedraaid.

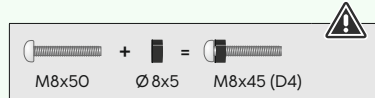
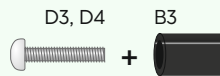
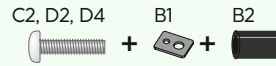
6.2.1 Montage van de VESA-armen op de achterkant van het tv-toestel



Platte achterkant tv

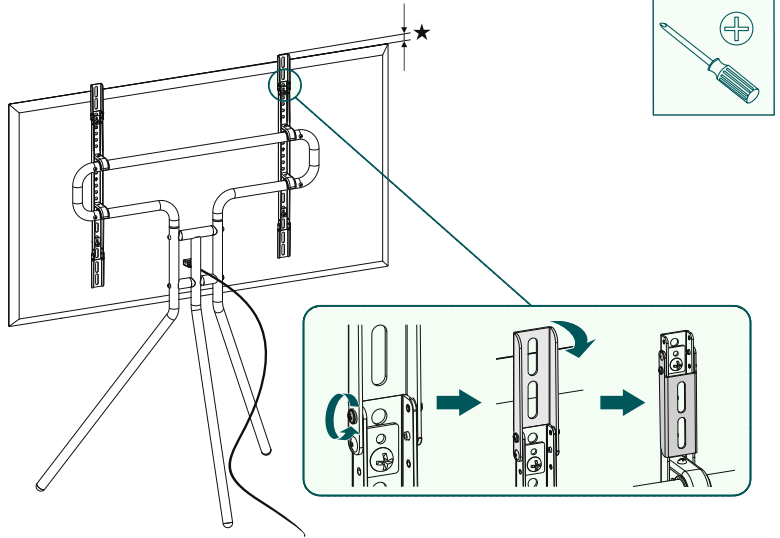


Curved tv-achterkant



- Monteer de VESA-arm aan de achterkant van uw tv-toestel.
- Gebruik de uitklapbare VESA-armen om de tv op de gewenste hoogte te monteren.
- Zorg ervoor dat de VESA-armen correct zijn uitgelijnd. De twee haken moeten naar beneden wijzen.
- Let op de combinatie van schroef, sluitring en afstandsbus die hierboven staat vermeld voor uw platte of gebogen tv.

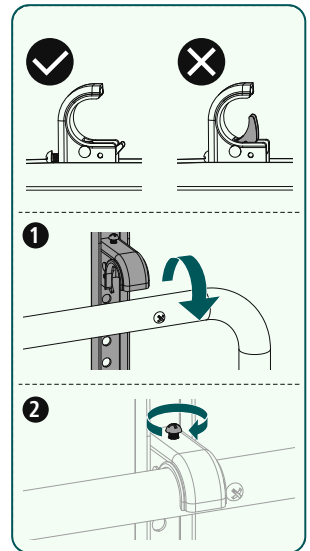
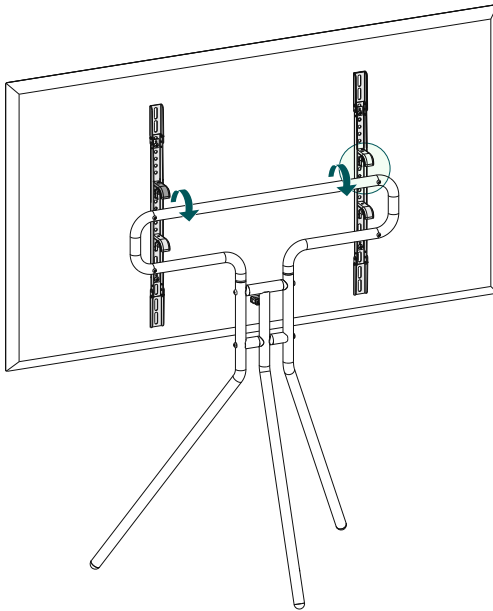
6.3 Variabele hoogte-instelling bij het monteren van de televisie



- Afhankelijk van de grootte van de gemonteerde tv kunnen de VESA-armen buiten de tv uitsteken. Na het verwijderen van de schroeven aan de zijkant kunnen de VESA-armen naar wens omhoog of omlaag worden geklapt.

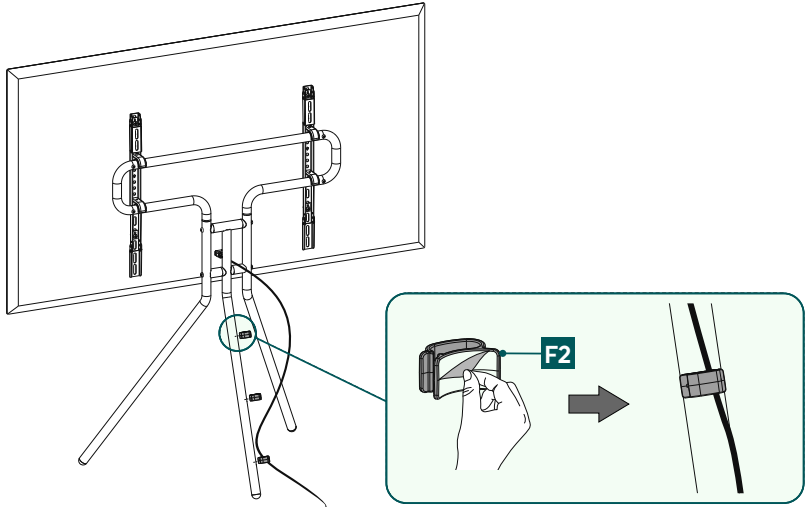
6.4 Montage van het tv-toestel op de tv-standaard

Vraag ondersteuning en hulp van andere mensen voor de volgende montageslap.



- Zorg er vooraf voor dat de schroef aan de bovenkant van de haken op de VESA-armen niet is vastgedraaid.
- Hang het tv-toestel met de gemonteerde VESA-armen aan de beugel zoals hierboven getoond.
- Vergrendel de veiligheidsvoorziening door de schroeven in de haken vast te draaien.

6.5 Het kabelmanagement monteren



- Bevestig de meegeleverde kabelclips [F2] aan de middelste poot zoals aangegeven in de afbeelding en voer de kabels erdoor.



7. Instelling en onderhoud

Aanwijzing



De beugel is niet verstelbaar.

- Controleer regelmatig (minstens elk kwartaal) de sterkte en bedrijfszekerheid van de beugel en de eraan bevestigde belasting.
- Alleen schoonmaken met water of gewone huishoudelijke schoonmaakmiddelen.



8. Technische gegevens

Maximaal draagvermogen:	40 kg
Beeldschermdiagonaal:	94,0 - 191,0 cm (US: 37" - 75")
Breedte:	79 cm
Hoogte:	133 cm
Diepte:	54 cm
Opname:	conform VESA-standaard: 300x200 300x300 400x200 400x300 400x400 600x400



9. Uitsluiting aansprakelijkheid

Hama GmbH & Co KG is niet aansprakelijk voor en verleent geen garantie op schade die het gevolg is van ondeskundige installatie, montage en ondeskundig gebruik van het product of het niet in acht nemen van de handleiding en/of veiligheidsinstructies.

10. Service en support

Bij vragen over het product kunt u altijd contact opnemen met Hama-productadvies.

Hotline: +49 9091 502-0 (Dui/Eng)

Meer support-informatie vindt u hier: www.hama.com

11. Garantievoorwaarden

Voor dit product verleent HAMA GmbH & Co KG u een uitgebreide fabrieksgarantie voor vrijwaring van gebreken, bruikbaarheid, afwerking en duurzaamheid van de gebruikte materialen voor een periode van 10 jaar. Uitgesloten van de garantie is de compatibiliteit van het product met toekomstige normen van verder ontwikkelde hardware.

Binnen de gestelde termijn zal Hama GmbH & Co KG een gerechtvaardigde garantieclaim naar eigen goeddunken kosteloos verhelpen door reparatie of vervanging.

De garantieperiode gaat in op de datum van aankoop van dit product en is geldig in de hele EU.

De verleende garantie vormt een aanvulling op en doet geen afbreuk aan uw wettelijke rechten. Schade veroorzaakt door oneigenlijk gebruik, normale slijtage, blootstelling aan chemicaliën of overmacht, alsmede knoeien of reparaties door u of derden, zijn uitgesloten van de garantie.

Bovendien zijn accessoires die geen deel uitmaken van de basisuitrusting van het product (promotionele onderdelen) uitgesloten van de garantie.

In geval van een garantieclaim kunt u zich wenden tot Hama GmbH & Co KG, Dresdner Str. 9, 86653 Monheim, Duitsland, onder bijvoeging van het aankoopbewijs. U kunt ook contact met ons opnemen via www.hama.de of telefonisch via 09091/502-0.