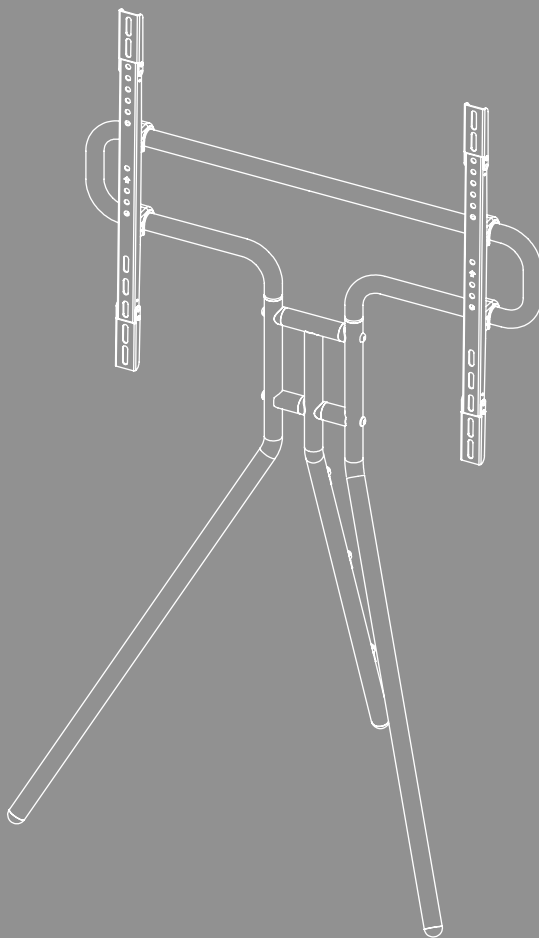


## TV-GOLVSTATIV





---

## Innehåll

1. Förklaring av varningssymboler och information . . . . .	3
2. Förpackningens innehåll. . . . .	4
3. Ytterligare verktyg som behövs . . . . .	4
4. Säkerhetsinformation . . . . .	5
5. Användningsområde och specifikation . . . . .	5
6. Monteringsförberedelser och montering . . . . .	6
6.1 Monteringsförberedelser . . . . .	7
6.2 Montering på TV-apparaten . . . . .	8
6.2.1 Montering av VESA-armarna på TV-apparatens baksida . . . . .	9
6.3 Variabel höjdställning vid montering av TV:n . . . . .	10
6.4 Montera TV:n på TV-stativet . . . . .	11
6.5 Montering av kabelhanteringen . . . . .	12
7. Inställning och underhåll . . . . .	13
8. Tekniska data. . . . .	14
9. Garantifriskrivning . . . . .	15
10. Service och support . . . . .	15
11. Garantibestämmelser . . . . .	15



## S Bruksanvisning

Tack för att du valde en Hama-produkt!

Ta dig tid och läs först igenom följande instruktioner och anmärkningar helt och hållet. Förvara sedan den här bruksanvisningen på en säker plats för att kunna titta i den när det behövs. Om du överlåter enheten ska du överlämna den illustrerade snabbstartsguiden och säkerhetsanvisningarna i tryckt form till den nya ägaren.

### 1. Förklaring av varningssymboler och information

#### Varning



Används för att markera säkerhetsanvisningar eller för att rikta uppmärksamheten mot speciella faror och risker.

#### Information

















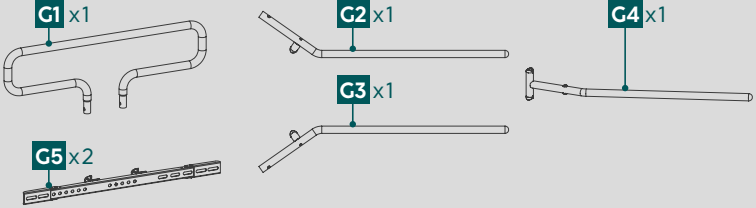
Används för att markera ytterligare information eller viktig information.



## 2. Förpackningens innehåll

- VESA-armar (2x)
- Stödben (3x)
- Hållare (1x)
- Monteringssats
- Säkerhetsinformation, illustrerad snabbstartsguide

### Monteringssats

<b>A1</b>		M8x6O (x2)	<b>D2</b>		M8x12 (x4)
<b>A2</b>		M8x8O (x2)	<b>D3</b>		M8x20 (x4)
<b>A3</b>		M6/M8 (x4)	<b>D4</b>		M8x30 (x4)
<b>B1</b>		M8x10 (x4)	<b>E1</b>		M8x50 (x4)
<b>B2</b>		M8x20 (x4)	<b>E2</b>		(x2)
<b>B3</b>		M6x12 (x4)	<b>F1</b>		(x3)
<b>C1</b>		M6x20 (x4)	<b>F2</b>		(x1)
					

\* M8x50 + Ø8x5 = M8x45

### Information

Kontrollera att innehållet i monteringssetet är komplett och att inga delar är felaktiga eller skadade innan du installerar fästet.

## 3. Ytterligare verktyg som behövs



### Information

Montera aldrig fästet ensam. Få stöd och hjälp!



## 4. Säkerhetsinformation

### Varning



- Mängden olika slutenheter och väggkonstruktioner som finns på marknaden gör att den medföljande monteringsatsen inte kan omfatta alla möjligheter.
  - I sällsynta fall kan det hända att skruvarna för att montera slutenheten på fästet är för långa.
  - Läs bruksanvisningen till din slutenhet före monteringen. Den informerar i regel om vilka fästmaterialsorter som är lämpliga och deras mått.
  - Skaffa lämpligt fästmaterial i detaljhandeln för monteringen av slutenheten, om det inte finns med i den medföljande monteringsatsen.
  - Använd aldrig våld eller ta i med extra kraft vid monteringen. Det kan skada din slutapparat eller fästet.
  - Vid tveksamheter vänder du dig till fackpersonal som är utbildad i monteringen av den här produkten. Försök inte själv!
- Efter att ha monterat produkten och den last som är fäst vid den måste man kontrollera att sitter fast ordentligt och fungerar säkert.
  - Detta måste kontrolleras regelbundet (minst varje kvartal).
  - Var noga med att produktens maximalt tillåtna belastning inte överskrids och att ingen last läggs på som överskrider de maximalt tillåtna värdena för detta.
  - Var noga med att inte belasta produkten osymmetriskt.
  - Håll ett säkerhetsavstånd runt den monterade lasten (beroende på modell).
  - Ta genast bort den fastsatta lasten om produkten skadas och använd inte produkten mer.
  - Fäst inga ytterligare föremål i produkten.

## 5. Användningsområde och specifikation

- Fästet används för att montera plattskärmar för privat, icke-kommersiellt hushållsbruk.
- Fästet är endast avsett att användas inomhus.
- Använd endast fästet för det avsedda ändamålet.



## 6. Monteringsförberedelser och montering

### Information



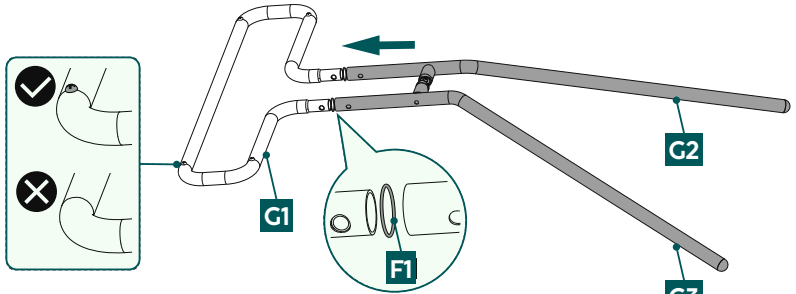
- Montera aldrig fästet ensam. Få stöd och hjälp!
- Olika slutenheter har olika anslutningsmöjligheter för kablar och ytterligare enheter. Kontrollera före installationen att det går att göra nödvändiga anslutningar efter monteringen.
- Beroende på produkt och monteringsätt behövs inte hela monteringssetsen. Därför kan skruvar och andra smådelar bli över även om monteringen är rätt utförd. Förvara dem tillsammans med denna bruksanvisning på ett säkert ställe för senare användning (försäljning av produkten, flytt, ombyggnad av fäste, ny TV etc.).

### Varning

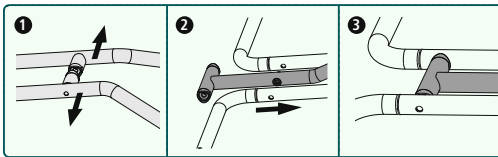
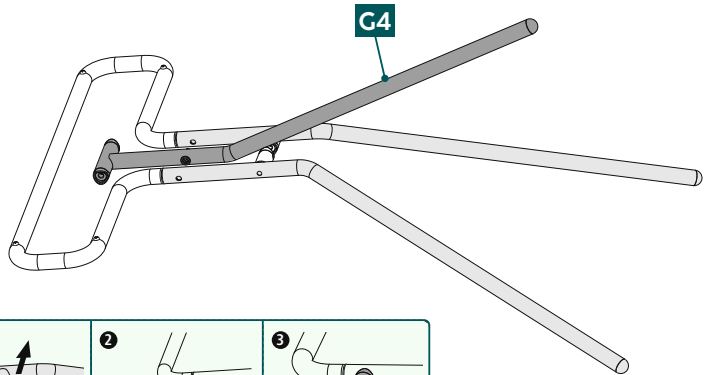


- Ställ produkten endast på jämna och halksäkra ytor med tillräcklig hållfasthet för produkten och den enhet som ska fästas.
- Se till att barn inte klättrar på produkten.
- Observera att produktens länkhjul kan ge upphov till tryckmärken på uppställningsytan. Detta är beroende på ytans viktbelastning och stabilitet på uppställningsplatsen.
- Observera att en senare höjdjustering endast är möjlig genom att demontera upphängningen.

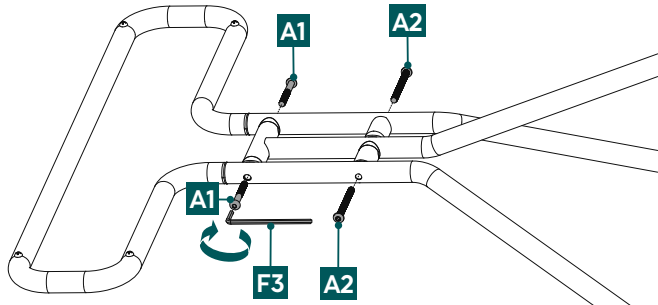
## 6.1 Monteringsförberedelser



- Sätt först ihop de två stödbenen [G3 och G2] med hjälp av anslutningsringarna [F1] på hållaren. Observera att hållarens skruvar sitter på de platser som visas ovan.



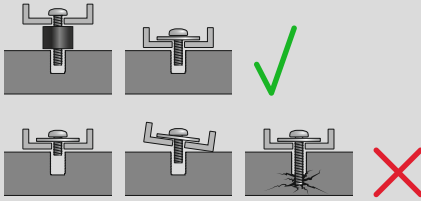
- Placera i nästa steg det tredje stödbenet [G4] mellan [G2] och [G3] enligt ovan. Se till att skruvhålen och de gängade hålen är i linje med varandra så att de kan skruvas ihop i nästa steg.



- Fixera stödbenen med hjälp av skruvar [A1] i det övre området och med hjälp av skruvar [A2] i det nedre området. Använd den medföljande insexnyckeln [F3] för monteringen.

## 6.2 Montering på TV-apparaten

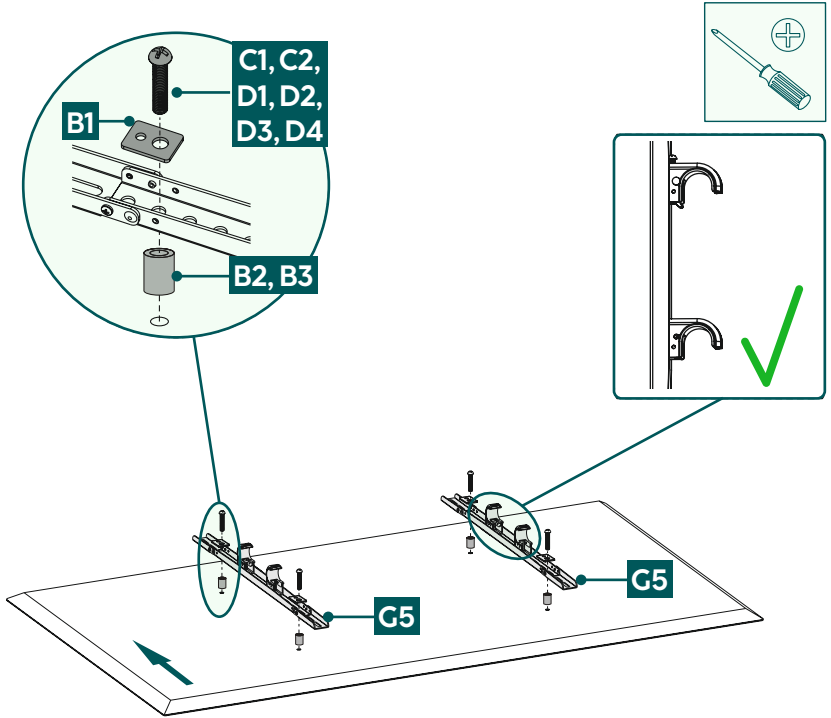
### Information



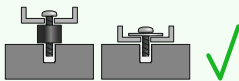
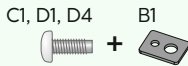
- Mängden olika slutenheter som finns på marknader gör att inte alla monteringsvarianter kan beskrivas.
- Se till att fästet ligger rakt och jämnt mot baksidan av TV-apparaten.
- Använd medföljande avståndshållare för att jämna ut ojämnheter på baksidan av TV-apparaten.
- Se till att alla skruvar har korrekt längd och monteras för hand.



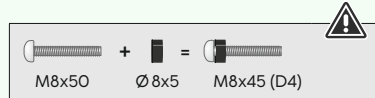
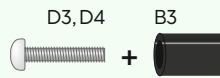
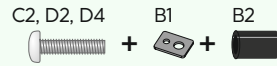
## 6.2.1 Montering av VESA-armarna på TV-apparatens baksida



### Platt TV-baksida

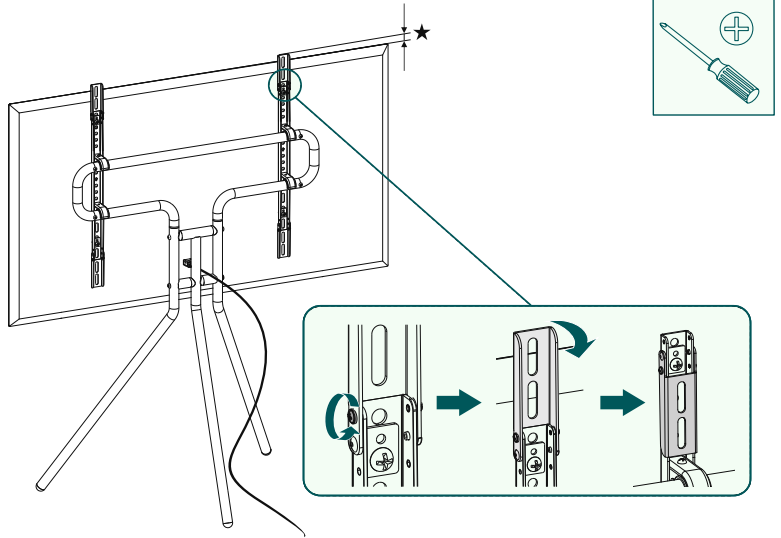


### Böjd TV baksida



- Montera VESA-armarna på TV-apparatens baksida.
- Använd de utfällbara VESA-armarna för att sedan montera TV:n på önskad höjd.
- Se till att VESA-armarna är korrekt inriktade. De två krokarna måste peka nedåt.
- Beakta den ovan angivna kombinationen av skruv, bricka och distanshållare för din platta eller böjda TV.

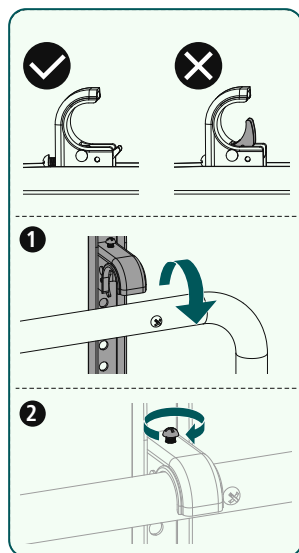
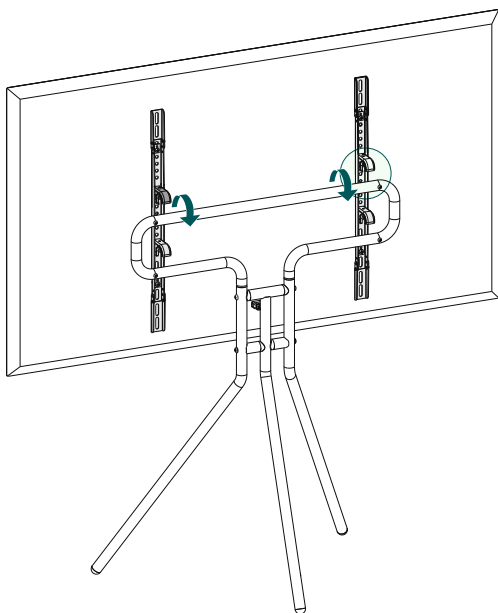
### 6.3 Variabel höjdställning vid montering av TV:n



- Beroende på storleken på den monterade TV:n kan det hända att VESA-armarna sticker ut ovanför teven. Efter att ha tagit bort sidoskruvarna kan VESA-armarna fällas in upp eller ner efter behov.

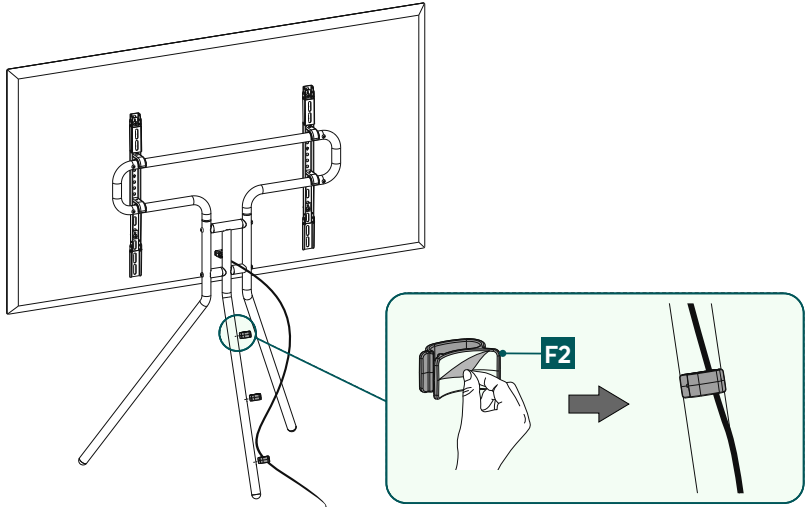
## 6.4 Montera TV:n på TV-stativet

Få stöd och hjälp av andra personer för följande monteringssteg.



- Kontrollera först att skruven på krokarnas ovsida på VESA-armarna inte är åtdragen.
- Häng TV:n med den monterade VESA-armarna på fästet enligt bilden ovan.
- Lås säkerhetsanordningen genom att dra åt skruvarna som sitter i krokarna.

## 6.5 Montering av kabelhanteringen



- Fäst de medföljande kabelklämmorna [F2] på det mellersta stödbenet enligt bilden och för sedan kablarna genom dem.



---

## 7. Inställning och underhåll

### Information

Fästet är inte justerbart.

- Kontrollera regelbundet (minst en gång per kvartal) att fästet och den last som fästs vid det sitter fast ordentligt och fungerar säkert.
- Rengör endast med vatten eller vanliga hushållsrengöringsmedel.



## 8. Tekniska data

Max. bärkraft:	40kg
Bildskärmsdiagonal:	94,0 - 191,0 cm (US: 37" - 75")
Bredd:	79 cm
Höjd:	133 cm
Djup:	54 cm
Fäste:	enligt VESA-standarden: 300 × 200 300 × 300 400 × 200 400 × 300 400 × 400 600 × 400



## 9. Garantifriskrivning

Hama GmbH & Co KG övertar ingen form av ansvar eller garanti för skador som beror på felaktig installation, montering och felaktig produktanvändning eller på att bruksanvisningen och/eller säkerhetsinformationen inte följs.

## 10. Service och support

Kontakta Hama produktrådgivning om du har frågor om produkten.

Hotline: +49 9091 502-0 (tyska/engelska)

Du hittar mer supportinformation på [www.hama.com](http://www.hama.com)

## 11. Garantibestämmelser

För denna produkt ger HAMA GmbH & Co KG dig en utökad tillverkargaranti på 10 år för felfrihet, användbarhet, utförande och hållbarheten hos de använda materialen. Produktens kompatibilitet med framtida standarder för vidareutvecklad hårdvara ingår inte i garantin.

Inom den angivna perioden kommer Hama GmbH & Co KG att åtgärda ett berättigat garantianspråk efter eget gottfinnande och utan kostnad, antingen genom reparation eller utbyte.

Garantiperioden börjar löpa från och med inköpsdatumet för produkten och är giltig i hela EU.

Du har rätt till den beviljade garantin utöver dina lagstadgade rättigheter och påverkar dem inte. Garantin täcker inte skador orsakade av felaktig användning, normalt slitage, effekter av kemikalier eller force majeure samt ingrepp eller reparationer av dig eller tredje part.

Också undantagna från garantin är tillbehör som inte är en del av produktens basutrustning (reklamdelar).

Vid garantianspråk vänligen kontakta oss på Hama GmbH & Co KG, Dresdner Str. 9, 86653 Monheim, Tyskland, med bifogat inköpsbevis. Du är också välkommen att kontakta oss på [www.hama.de](http://www.hama.de) eller per telefon på +49 9091/502-0.