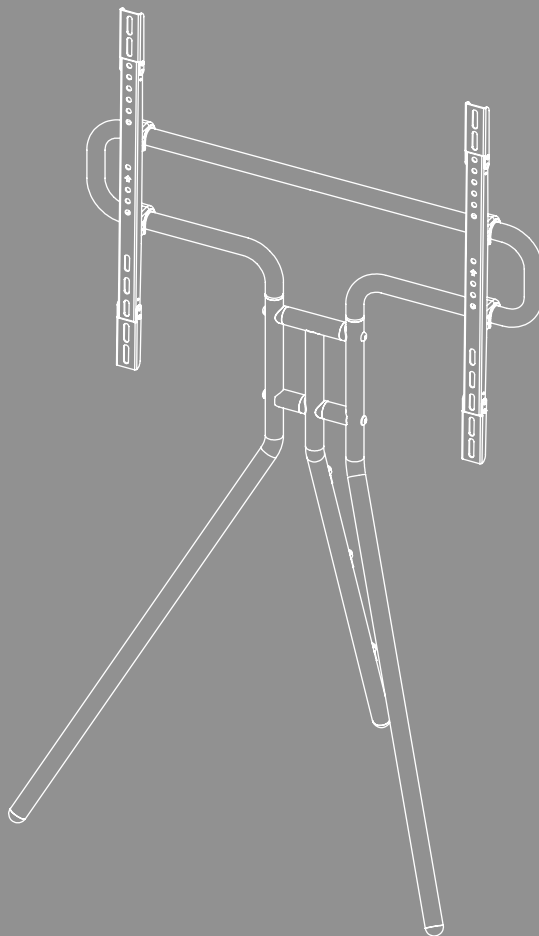


TV STOJAN NA PODLAHU





Obsah

1. Vysvetlenie výstražných symbolov a upozornení	3
2. Obsah balenia	4
3. Dodatočne potrebný nástroj	4
4. Bezpečnostné upozornenia	5
5. Oblasť použitia a špecifikácie	5
6. Príprava na montáž a montáž	6
6.1 Príprava na montáž	7
6.2 Montáž na televízor	8
6.2.1 Montáž ramien VESA na zadnú stranu televízora	9
6.3 Variabilné nastavenie výšky pri montáži televízora	10
6.4 Montáž televízora na stojan na TV	11
6.5 Montáž káblového organizéra	12
7. Nastavenie a údržba	13
8. Technické údaje	14
9. Vylúčenie zodpovednosti	15
10. Servis a podpora	15
11. Záručné ustanovenia	15



SK Návod na obsluhu

Ďakujeme, že ste sa rozhodli pre výrobok Hama!

Vyhradte si čas na úplné prečítanie všetkých nasledujúcich pokynov a upozornení. Uchovajte tento návod na obsluhu pre prípadné budúce použitie. Ak zariadenie predávate, odovzdajte novému majiteľovi krátky návod s obrázkami, ako aj bezpečnostné pokyny v tlačenej podobe.

1. Vysvetlenie výstražných symbolov a upozornení

Výstraha



Tento symbol označuje bezpečnostné upozornenia, ktoré poukazujú na určité riziká a nebezpečenstvá.

Upozornenie



Tento symbol označuje dodatočné informácie alebo dôležité poznámky.



2. Obsah balenia

- Ramená VESA (2x)
- Oporné nohy (3x)
- Montážna konzola (1x)
- Montážna súprava
- Bezpečnostné pokyny, krátky návod s obrázkami

Montážna súprava

A1		M8x6O (x2)	D2		M8x12 (x4)
A2		M8x8O (x2)	D3		M8x20 (x4)
A3		M6/M8 (x4)	D4		M8x30 (x4)
B1		M8x10 (x4)	E1		M8x50 (x4)
B2		M8x20 (x4)	E2		(x2)
B3		M6x12 (x4)	F1		(x3)
C1		M6x20 (x4)	F2		(x1)

	G1 x1		G2 x1		G4 x1
	G5 x2		G3 x1		

* M8x50 + Ø8x5 = M8x45

Upozornenie

Pred inštaláciou držiaka skontrolujte kompletnosť montážnej súpravy a uistite sa, že neobsahuje žiadne chybné alebo poškodené diely.



3. Dodatočne potrebný nástroj



Upozornenie

Držiak nikdy nemôže montovať jedna osoba. Zavolajte si podporu a pomoc!





4. Bezpečnostné upozornenia

Výstraha



- Vzhľadom na veľké množstvo koncových zariadení a rôzne stavebné konštrukcie nemusí byť priložený montážny set vhodný pre všetky možnosti.
 - V niektorých špeciálnych prípadoch sa môže stať, že sú skrutky pre inštaláciu koncového prístroja na držiak príliš dlhé.
 - Pred montážou si prečítajte návod na obsluhu svojho koncového zariadenia. Tento spravidla uvádza informácie o druhu a rozmeroch vhodných upevňovacích materiálov.
 - Zakúpte si vhodný upevňovací materiál na upevnenie koncového zariadenia v špecializovanom obchode, ak nie je súčasťou dodanej montážnej súpravy.
 - Pri montáži nikdy nepoužívajte násilie alebo veľkú silu. Môžete tak poškodiť koncové zariadenie alebo držiak.
 - V prípade pochybností ohľadne montáže tohto výrobku sa obráťte na vyškolený odborný personál a neskúšajte to sami!
- Po inštalácii výrobku a k nemu pripevnenej záťaži skontrolujte dostatočnú pevnosť a prevádzkovú bezpečnosť.
 - Túto kontrolu opakujte v pravidelných intervaloch (minimálne štvrtročne).
 - Dbajte na to, aby nebola prekročená maximálna prípustná nosnosť výrobku a nebola na ňom umiestnená záťaž, ktorá prekračuje maximálne prípustné miery.
 - Dbajte na to, aby bol výrobok zafazovaný rovnomerne.
 - V blízkosti umiestnenej záťaže udržiajte bezpečnostný odstup (v závislosti od modelu).
 - Pri poškodení výrobku ihneď odstráňte pripevnenú záťaž a výrobok ďalej nepoužívajte.
 - Na výrobok nepripevňujte žiadne ďalšie predmety.

5. Oblasť použitia a špecifikácie

- Držiak slúži na upevnenie plochých obrazoviek na súkromné, nekomerčné použitie v domácnosti.
- Držiak je určený iba na používanie vo vnútorných priestoroch.
- Držiak používajte iba na účel, na ktorý je určený.



6. Príprava na montáž a montáž

Upozornenie



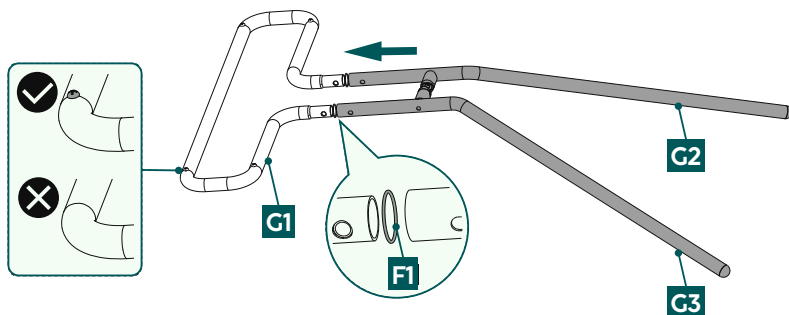
- Držiak nikdy nemôže montovať jedna osoba. Zavolajte si podporu a pomoc!
- Rozličné koncové zariadenia majú rôzne možnosti pripojenia pre kabeláž a ďalšie zariadenia. Pred inštaláciou skontrolujte, či budú po montáži dostupné potrebné prípojky.
- V závislosti od výrobku a spôsobu montáže nemusíte potrebovať celú montážnu súpravu. Preto je možné, že aj pri správnej montáži zvýšia nepotrebné skrutky a iné drobné súčiastky. Uchovajte ich spolu s týmto návodom na obsluhu na bezpečnom mieste na neskoršie použitie (predaj výrobku, sfahovanie, prestavba držiaka, nový TV atď.).

Výstraha

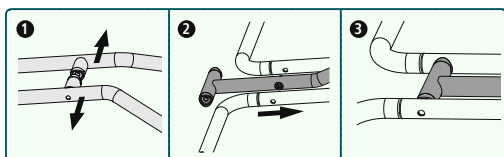
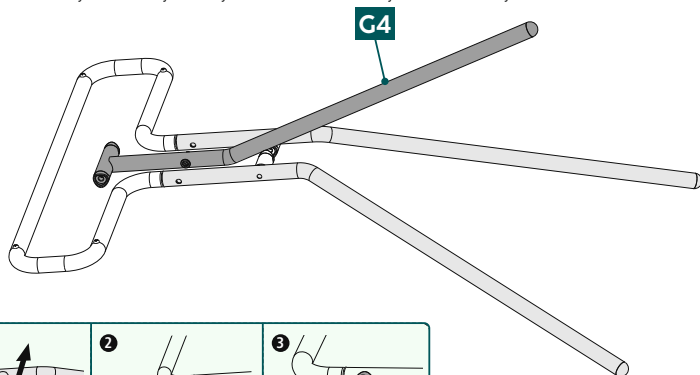


- Výrobok umiestňujte iba na rovné neklzáve plochy s dostatočnou nosnosťou pre výrobok a pripevnené zariadenie.
- Dbajte o to, aby deti výrobok nepoužívali na šplhanie.
- Nezabudnite, že kolieska výrobku môžu na podkladovej ploche spôsobiť otláčené miesta. Toto závisí od zaťaženia a stability povrchu na mieste inštalácie.
- Nezabudnite, že neskoršie prestavenie výšky je možné len demontážou zavesenia.

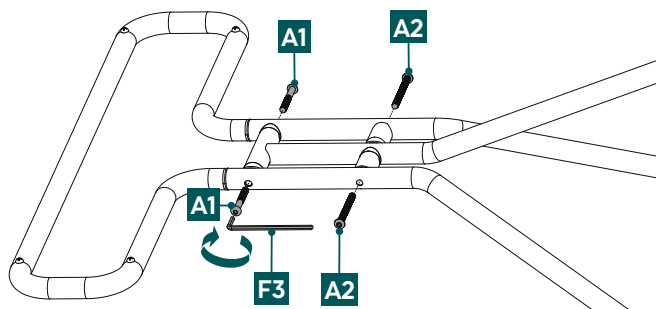
6.1 Príprava na montáž



- Najprv zasunúte obidve oporné nohy [G3 a G2] pomocou spájacích krúžkov [F1] do montážnej konzoly. Dbajte na to, aby boli skrutky montážnej konzoly umiestnené tak, ako je znázornené vyššie.



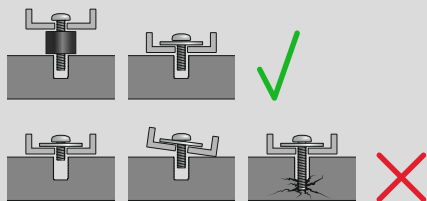
- V ďalšom kroku umiestnite tretiu opornú nohu [G4] medzi [G2] a [G3], ako je znázornené vyššie. Uistite sa, že skrutka a otvory so závitom sú presne zarovnané, aby sa dali v ďalšom kroku zoskrutkovať.



- Oporné nohy upevnite pomocou skrutiek [A1] v hornej časti a skrutiek [A2] v spodnej časti. Na montáž použite priložený inbusový kľúč [F3].

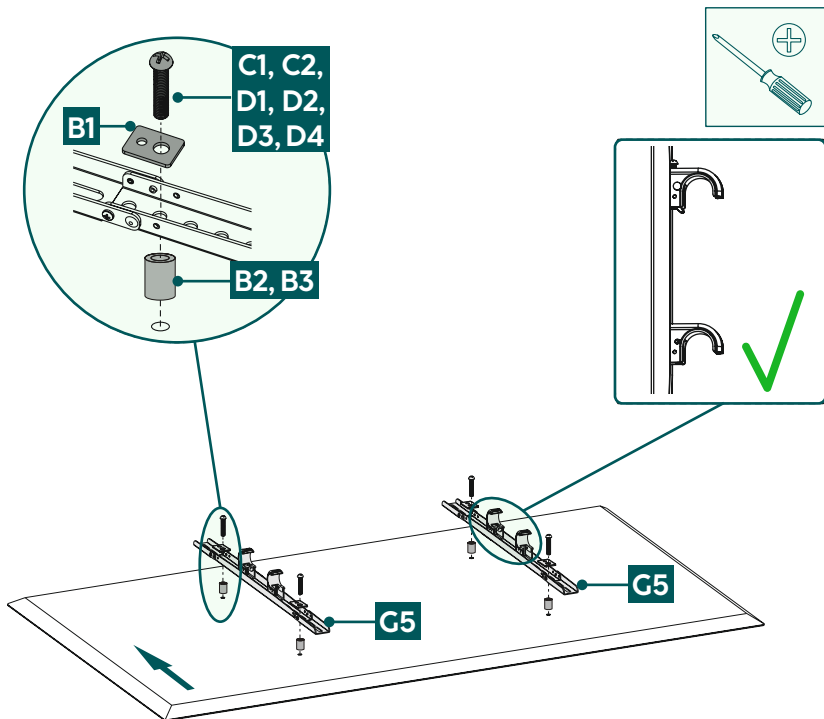
6.2 Montáž na televízor

Upozornenie

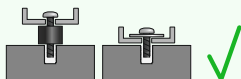
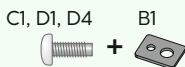


- Pre rozmanitosť koncových zariadení, ktoré sú dostupné na trhu, nie je možné popísať všetky varianty montáže.
- Dbajte na to, aby držiak priliehal priamo a rovno na zadnej strane televízneho prijímača.
- Na vyrovnanie nerovností zadnej strany televízora použite priloženú dištančnú vložku.
- Dbajte na to, aby všetky skrutky mali správnu dĺžku a boli dotiahnuté rukou.

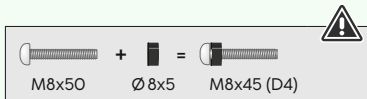
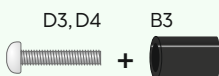
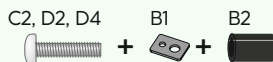
6.2.1 Montáž ramien VESA na zadnú stranu televízora



Zadná strana **plochého** televízora

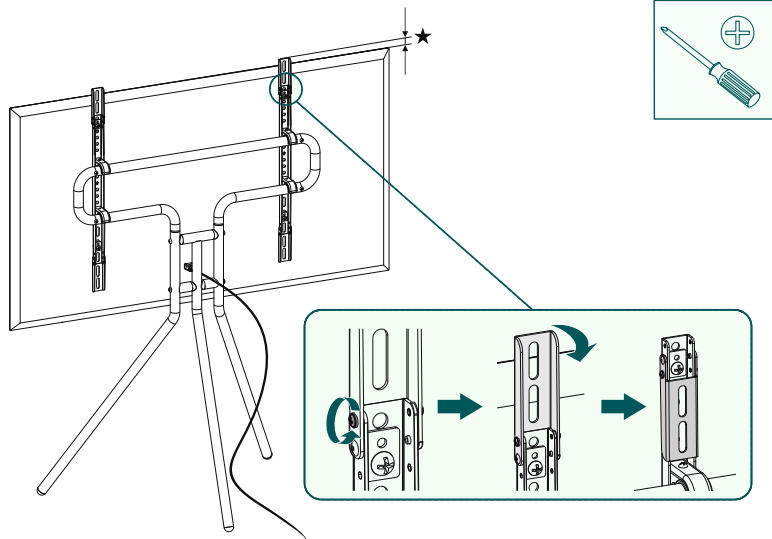


Zadná strana **zakriveného** televízora



- Namontujte ramená VESA na zadnú stranu televízora.
- Pri montáži použite vyklápacíe ramená VESA na následné prípevnenie televízora do požadovanej výšky.
- Dbajte na správne vyrovnanie ramien VESA. Oba háčiky musia smerovať nadol.
- Zohľadnite vyššie uvedenú kombináciu skrutky, podložky a diaščného držáka pre váš plochý alebo zakrivený televízor.

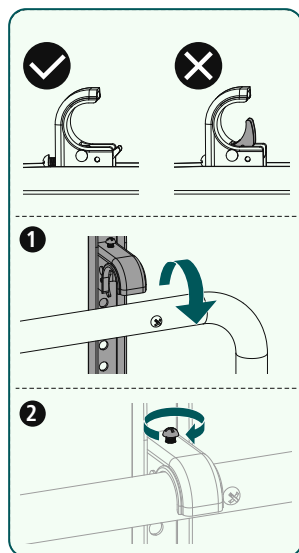
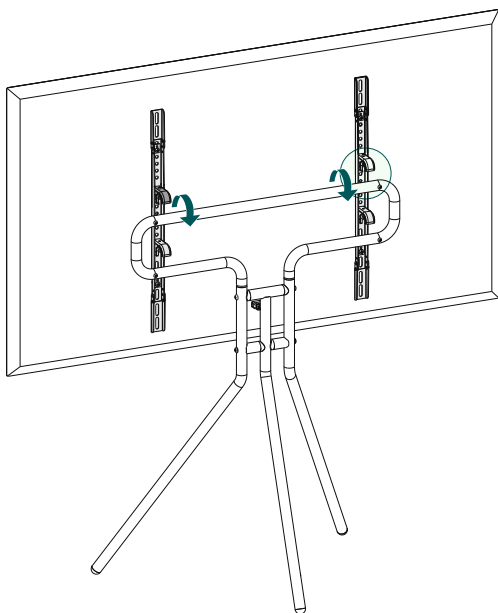
6.3 Variabilné nastavenie výšky pri montáži televízora



- V závislosti od veľkosti namontovaného televízora môžu ramená VESA presahovať televízor. Po odstránení bočných skrutiek je možné ramená VESA sklopiť nahor alebo nadol podľa potreby.

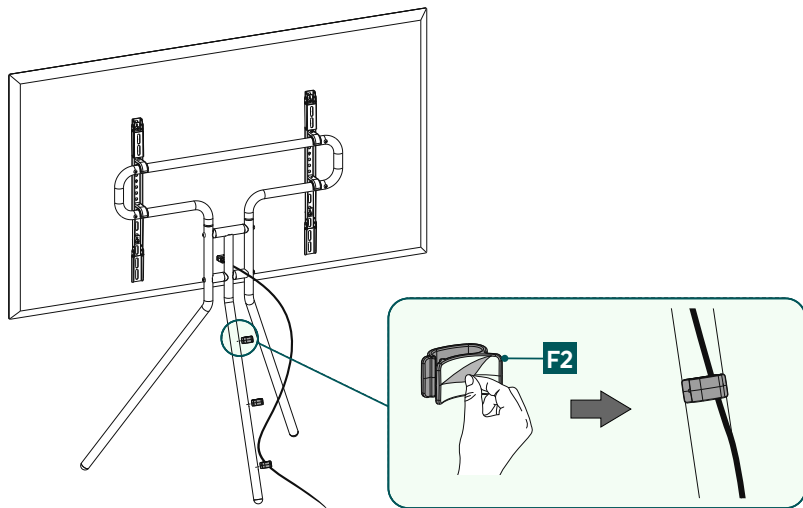
6.4 Montáž televizora na stojan na TV

Pri nasledujúcom montážnom kroku si zabezpečte podporu a pomoc od iných ľudí.



- Predtým sa uistite, že skrutka v hornej časti háčikov na ramenách VESA nie je dotiahnutá.
- Pripevnite televízor k držiaku pomocou namontovaných ramien VESA, ako je znázornené vyššie.
- Zablokujte poistné zariadenie utiahnutím skrutiek, ktoré sú integrované na háčiku.

6.5 Montáž káblového organizéra



- Pripevnite priložené káblové spony [F2] k strednej opornej nohe podľa obrázka a potom cez ne vedte káble.



7. Nastavenie a údržba

Upozornenie



Držiak nie je nastaviteľný.

- V pravidelných intervaloch (aspoň štvrtročne) kontrolujte pevnosť a prevádzkovú bezpečnosť držiaka a zaťaženia, ktoré je k ňom pripojené.
- Čistenie len vodou alebo bežnými domácimi čističmi.



8. Technické údaje

Maximálna nosnosť:	40 kg
Uhlopriečka obrazovky:	94,0 – 191,0 cm (US: 37" - 75")
šírka:	79 cm
Výška:	133 cm
hĺbka:	54 cm
Výnimka:	podľa štandardu VESA: 300x200 300x300 400x200 400x300 400x400 600x400



9. Vylúčenie zodpovednosti

Hama GmbH & Co KG nepreberá žiadnu zodpovednosť a neposkytuje záruku za škody vyplývajúce z neodbornej inštalácie, montáže alebo neodborného používania výrobku alebo z nerešpektovania návodu na obsluhu a/alebo bezpečnostných upozornení.

10. Servis a podpora

S otázkami týkajúcimi sa výrobku sa obráťte na poradenské oddelenie Hama.

Horúca linka: +49 9091 502-0 (nem./angl.)

Ďalšie informácie o podpore nájdete tu: www.hama.com

11. Záručné ustanovenia

Spoločnosť HAMA GmbH & Co KG poskytuje na tento výrobok rozšírenú záruku výrobcu na bezchybnosť, použiteľnosť, spracovanie a životnosť použitých materiálov počas obdobia 10 rokov. Záruka sa netýka kompatibility výrobku s budúcimi štandardmi zdokonaleného hardvéru.

Počas uvedeného obdobia spoločnosť Hama GmbH & Co KG odstráni oprávnený nárok na záruku podľa vlastného uváženia zdarma buď opravou alebo výmenou.

Záručné obdobie začína dátumom kúpy tohto výrobku a platí v celej EÚ.

Poskytnutá záruka dopĺňa zákonné práva a nedotýka sa ich. Záruka sa netýka poškodení, ktoré vzniknú v dôsledku nesprávneho použitia, normálneho opotrebovania, vplyvu chemikálií alebo vyššej moci, ako aj v dôsledku zásahov a opráv vykonaných vami alebo tretími osobami.

Okrem toho sa záruka netýka dielov príslušenstva, ktoré nepatria k základnej výbave výrobku (promočné diely).

V záručnom prípade nám napíšte na adresu Hama GmbH & Co KG, Dresdner Str. 9, 86653 Monheim a priložte doklad o kúpe. Môžete nás tiež kontaktovať na internetovej stránke www.hama.de alebo telefonicky na čísle 09091/502-0.