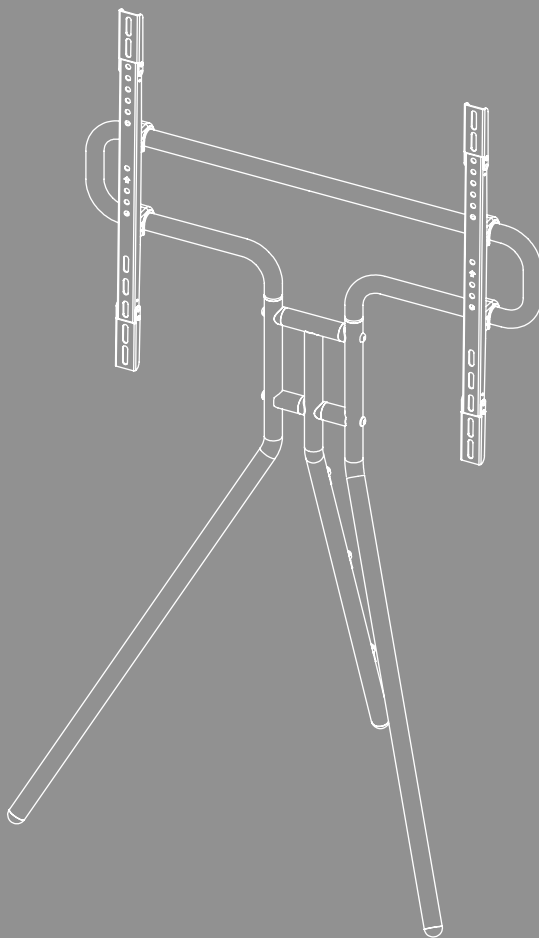


PODLAHOVÝ STOJAN NA TELEVIZI





Obsah

1. Vysvětlení výstražných symbolů a pokynů	3
2. Obsah balení	4
3. Další potřebné nástroje	4
4. Bezpečnostní pokyny	5
5. Oblast použití a specifikace	5
6. Příprava montáže a montáž	6
6.1 Příprava montáže	7
6.2 Montáž k televizoru	8
6.2.1 Montáž ramen VESA na zadní stranu televizoru	9
6.3 Variabilní nastavení výšky při montáži televize	10
6.4 Montáž televizoru na TV stojan	11
6.5 Montáž organizéru kabelů	12
7. Nastavení a údržba	13
8. Technické údaje	14
9. Vyloučení záruky	15
10. Servis a podpora	15
11. Záruční podmínky	15



CZ Návod k použití

Děkujeme, že jste si vybrali výrobek Hama!

Najděte si čas a přečtěte si nejprve následující pokyny a upozornění. Uchovejte tento návod k použití v dosahu na bezpečném místě, abyste do něj mohli v případě potřeby nahlédnout. Pokud zařízení prodáte, předejte ilustrovaný stručný návod a bezpečnostní pokyny v tištěné podobě novému majiteli.

1. Vysvětlení výstražných symbolů a pokynů

Výstraha



Používá se k označení bezpečnostních upozornění nebo k upozornění na zvláštní nebezpečí a rizika.

Upozornění



Používá se k označení dalších informací nebo důležitých pokynů.



2. Obsah balení

- Ramena VESA (2x)
- Podpěrné nohy (3x)
- Tříměnek držáku (1x)
- Montážní sada
- Bezpečnostní pokyny, ilustrovaný stručný návod

Montážní sada

A1		M8x6O (x2)	D2		M8x12 (x4)
A2		M8x8O (x2)	D3		M8x20 (x4)
A3		M6/M8 (x4)	D4		M8x30 (x4)
B1		M8x10 (x4)	E1		M8x50 (x4)
B2		M8x20 (x4)	E2		(x2)
B3		M6x12 (x4)	F1		(x3)
C1		M6x20 (x4)	F2		(x1)

G1 x1		G2 x1		G4 x1	
G5 x2		G3 x1			

* M8x50 + Ø8x5 = M8x45

Upozornění

Před instalací držáku zkontrolujte kompletnost montážní sady a ujistěte se, že neobsahuje žádné vadné nebo poškozené díly.

3. Další potřebné nástroje



Upozornění

Nikdy nemontujte držák sami. Přivíte si pomoc a podporu!



4. Bezpečnostní pokyny

Výstraha



- Vzhledem k velkému množství koncových zařízení a různým stavebním konstrukcím nemusí být přiložená montážní sada vhodná pro všechny možnosti.
 - V některých zvláštních případech se může stát, že jsou šrouby pro instalaci koncového přístroje na držák příliš dlouhé.
 - Před montáží svého koncového zařízení si přečtěte návod k použití. Zpravidla obsahuje informace o typu a rozměrech vhodného upevňovacího materiálu.
 - Pokud dodaná montážní sada neobsahuje vhodný upevňovací materiál pro montáž Vašeho koncového zařízení, obstarajte si jej ve specializovaném obchodě.
 - Při montáži nikdy nepoužívejte násilí nebo velkou sílu. Můžete tak poškodit vaše koncové zařízení nebo držák.
 - V případě pochybností se za účelem montáže tohoto výrobku obraťte na vyškolený odborný personál a nezkoušejte to sami!
- Po montáži výrobku a zařízení, které je na něm umístěno, zkontrolujte jejich dostatečnou pevnost a provozní bezpečnost.
 - Pevnost a provozní bezpečnost kontrolujte pravidelně (nejméně jednou za čtvrt roku).
 - Dbejte na to, aby nedošlo k překročení maximální přípustné nosnosti výrobku a nebyla umístěna zátěž, která překračuje maximální přípustné rozměry.
 - Dbejte na to, aby byl výrobek zatěžován rovnoměrně.
 - V blízkosti umístěné zátěže udržujte bezpečnostní odstup (v závislosti na modelu).
 - V případě poškození výrobku ihned odstraňte umístěnou zátěž a výrobek již dále nepoužívejte.
 - Na výrobek neupevňujte žádné další předměty.

5. Oblast použití a specifikace

- Držák je určen k upevnění plochých obrazovek pro soukromé, nekomerční použití v domácnosti.
- Držák je určen pouze pro užívání uvnitř budov.
- Držák používajte výlučně k jeho stanovenému účelu.



6. Příprava montáže a montáž

Upozornění



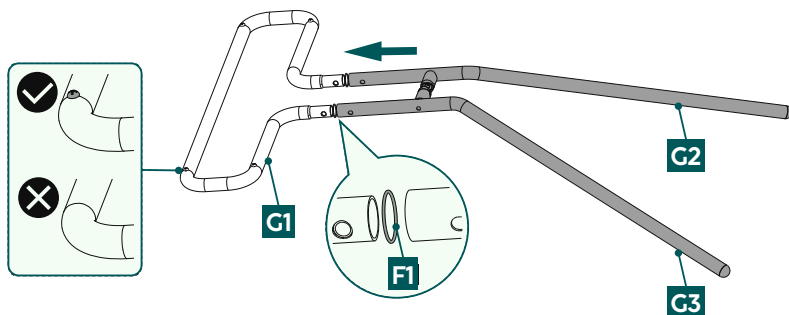
- Nikdy nemontujte držák sami. Přizvěte si pomoc a podporu!
- Různé koncová zařízení mají různé možnosti připojení kabelů a dalších zařízení. Před instalací zkontrolujte, zda jsou potřebné přípojky po montáži dostupné.
- V závislosti na výrobku a způsobu montáže nebudete potřebovat celou montážní sadu. Je také možné, že i při správné montáži Vám zůstanou nepotřebné šrouby a jiné malé součástky. Uchovejte je spolu s návodem k použití na bezpečném místě pro pozdější potřebu (prodej výrobku, stěhování, přestavba držáku, nový TV atd.).

Výstraha

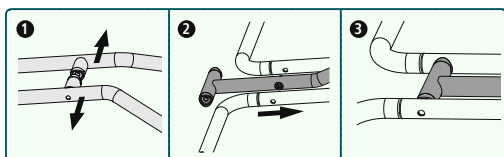
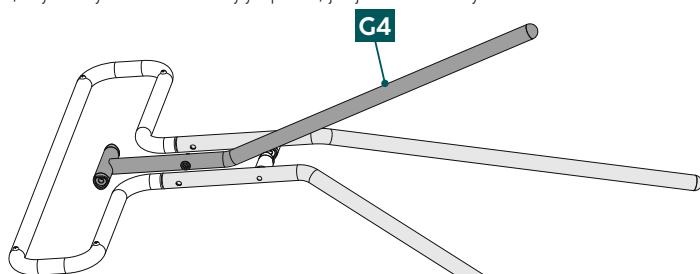


- Produkt stavte pouze na rovné, neklouzavé plochy s dostatečnou nosností pro produkt a pro přístroj, který je k němu připevněný.
- Dbejte na to, aby děti nepoužívaly výrobek k lezení.
- Upozorňujeme, že kolečka výrobku mohou na podkladu způsobit otlaky. Tato skutečnost je závislá na hmotnostním zatížení a stabilitě povrchu na místě instalace.
- Upozorňujeme, že pozdější nastavení výšky je možné pouze po demontáži zavěšení.

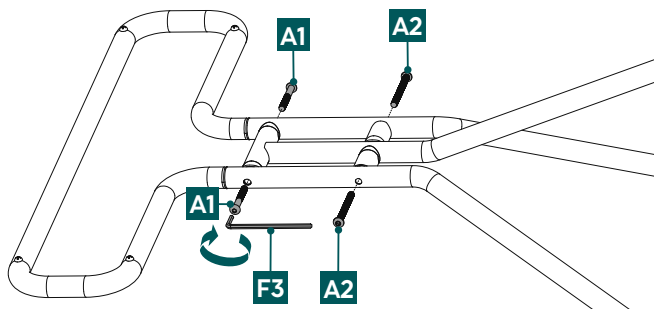
6.1 Příprava montáže



- Nejprve zasuňte obě podpěrné nohy [G3 a G2] společně se spojovacími kroužky [F1] do třmínku držáku. Dbejte na to, aby šrouby třmínku držáku byly v poloze, jak je znázorněno výše.



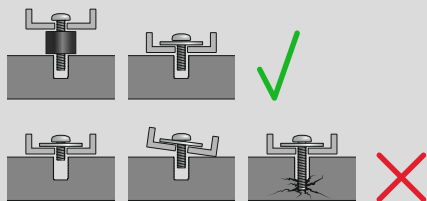
- V dalším kroku umístěte třetí podpěrnou nohu [G4] mezi [G2] a [G3], jak je znázorněno výše. Ujistěte se, že otvory na šrouby a závitové otvory se nachází přesně nad sebou, aby je bylo možné v dalším kroku sešroubovat.



- Upevněte podpěrné nohy pomocí šroubů [A1] v horní části a pomocí šroubů [A2] ve spodní části. K montáži použijte přiložený inbusový klíč [F3].

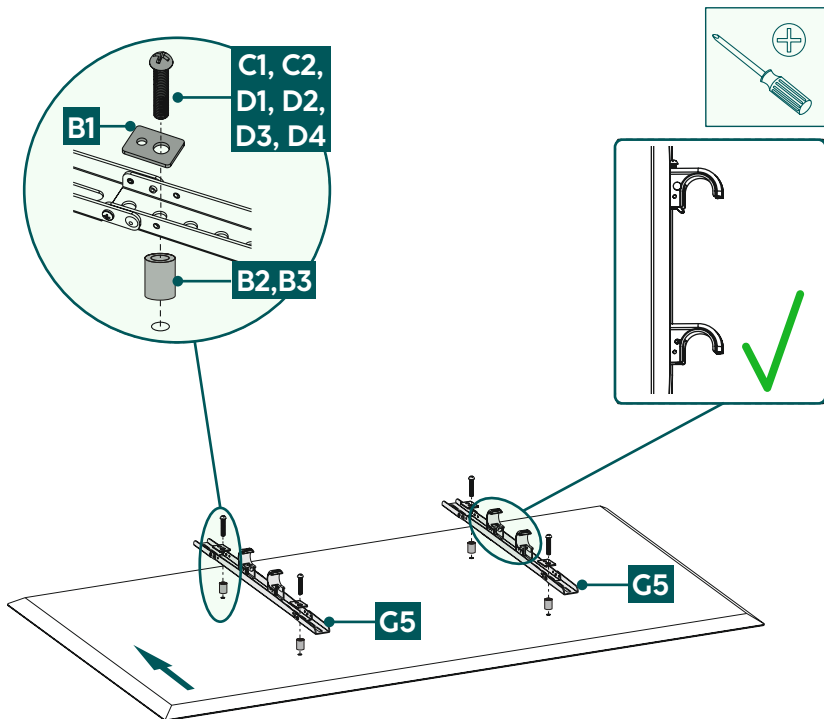
6.2 Montáž k televizoru

Upozornění

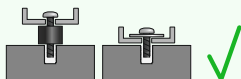
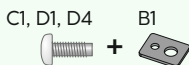


- Vzhledem k rozmanitosti koncových zařízení, která jsou na trhu k dispozici, není možné popsat všechny varianty montáže.
- Dbejte na to, aby byl držák rovně nasazen na zadní straně televizoru.
- Pro vyrovnání nerovností na zadní straně TV použijte příložené rozpěrky.
- Upozorňujeme, že všechny šrouby mají správnou délku a montují se ručně.

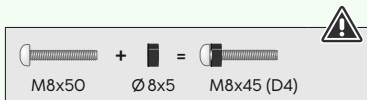
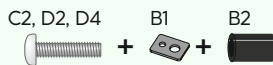
6.2.1 Montáž ramen VESA na zadní stranu televizoru



Zadní strana **plochého** televizoru

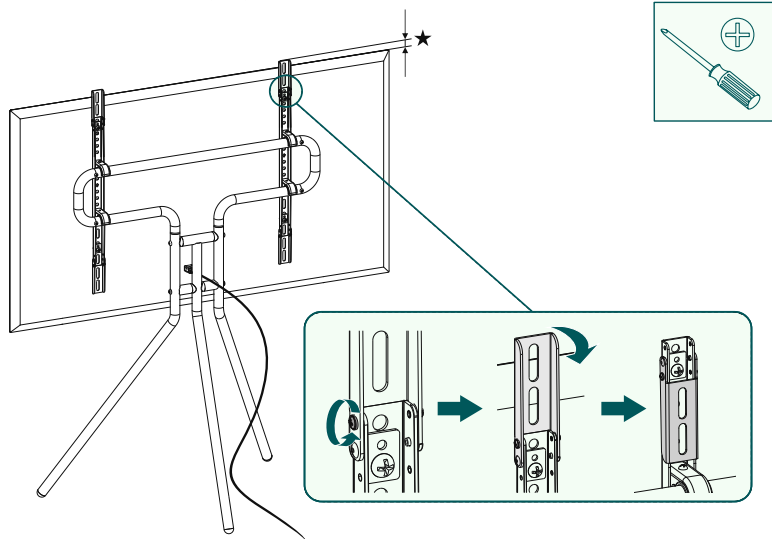


Zadní strana **zakřiveného** televizoru



- Namontujte ramena VESA na zadní stranu svého televizoru.
- Při montáži použijte k připevnění televizoru v požadované výšce výklopná ramena VESA.
- Dávejte pozor, abyste ramena VESA správně vyrovnali. Oba háčky musí směřovat dolů.
- Dbejte na výše uvedenou kombinaci šroubu, podložky a distanční vložky pro Váš plochý nebo zakřivený televizor.

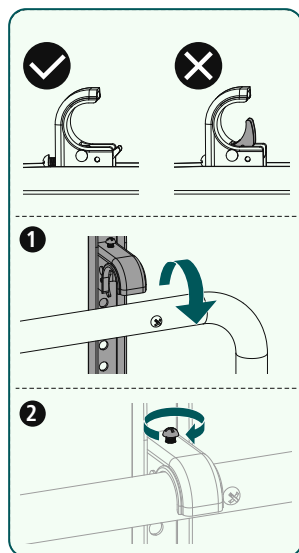
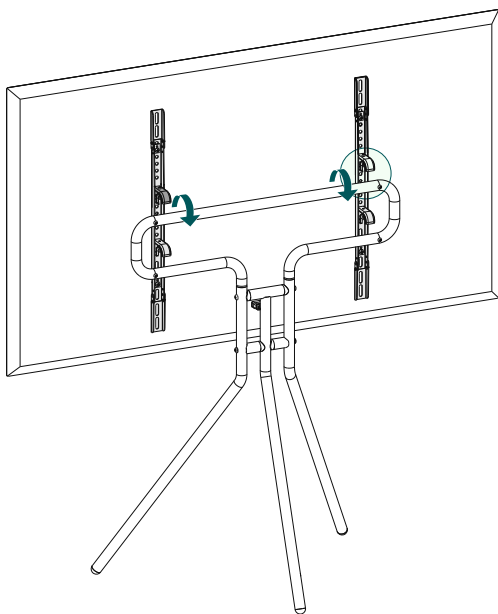
6.3 Variabilní nastavení výšky při montáži televize



- V závislosti na velikosti namontovaného televizoru mohou ramena VESA přesahovat přes televizor. Po odstranění bočních šroubů lze ramena VESA sklopit nahoru nebo dolů podle potřeby.

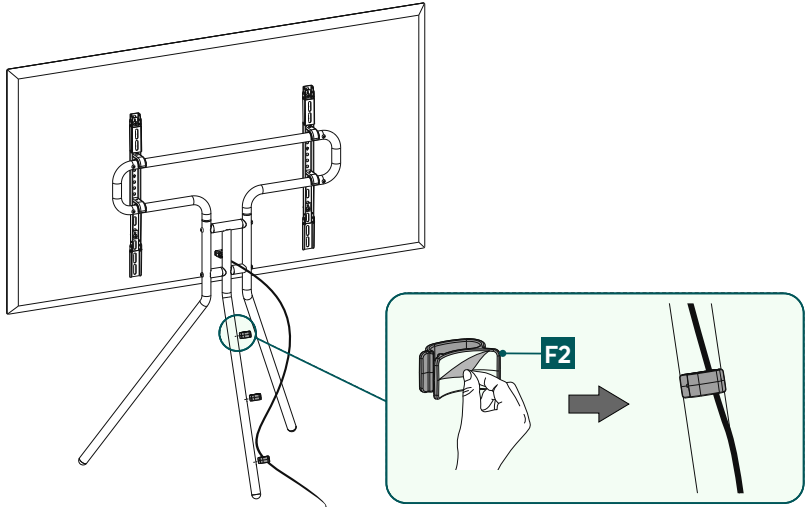
6.4 Montáž televizoru na TV stojan

Prizvěte si další lidi na pomoc a podporu při následujícím montážním kroku.



- Předem se ujistěte, že šroub na horní straně háčků na ramenech VESA není utažen.
- Zavěste televizor s namontovanými rameny VESA, jak je znázorněno výše, do držáku.
- Zajišťovací zařízení zajistěte utažením šroubů integrovaných na háčcích.

6.5 Montáž organizéru kabelů



- Připevněte přiložené kabelové spony [F2] ke střední podpěrné noze, jak je znázorněno na obrázku, a poté jimi protáhněte kabely.



7. Nastavení a údržba

Upozornění



Držák není nastavitelný.

- V pravidelných intervalech (minimálně čtvrtletně) kontrolujte pevnost a provozní bezpečnost držáku a zátěže k němu připojené.
- Čištění pouze vodou nebo běžnými čisticími prostředky.



8. Technické údaje

Maximální nosnost:	40 kg
Úhlopříčka obrazovky:	94,0 – 191,0 cm (US: 37" - 75")
Šířka:	79 cm
Výška:	133 cm
Hloubka:	54 cm
Uchycení:	podle standardu VESA: 300x200 300x300 400x200 400x300 400x400 600x400



9. Vyloučení záruky

Společnost Hama GmbH & Co KG nepřebírá žádnou odpovědnost nebo záruku za škody vzniklé neodbornou instalací, montáží a neodborným použitím výrobku nebo nedodržováním návodu k použití a/nebo bezpečnostních pokynů.

10. Servis a podpora

V případě dotazů k výrobku se laskavě obraťte na poradenství k výrobkům Hama.

Hotline: +49 9091 502-0 (Deu/Eng)

Další informace k podpoře naleznete zde: www.hama.com

11. Záruční podmínky

Na tento výrobek poskytuje společnost HAMA GmbH & Co KG prodlouženou záruku výrobce na bezporuchovost, použitelnost, kvalitu zpracování a trvanlivost použitých materiálů po dobu 10 let. Ze záruky je vyloučena kompatibilita výrobku s budoucími standardy dále vyvíjeného hardwaru.

Společnost Hama GmbH & Co KG ve stanovené lhůtě bezplatně odstraní oprávněnou záruční reklamaci podle vlastního uvážení, a to buď opravou, nebo výměnou.

Záruční doba začíná běžet dnem zakoupení tohoto výrobku a platí v celé EU.

Poskytnutá záruka doplňuje vaše zákonná práva a nemá na ně vliv. Záruka se nevztahuje na poškození způsobená nesprávným používáním, běžným opotřebením, působením chemikálií nebo vyšší mocí, jakož i na zásahy nebo opravy provedené vámi nebo třetími stranami.

Dále je ze záruky vyloučeno příslušenství, které není součástí základního vybavení výrobku (reklamní díly).

V případě reklamace nás prosím kontaktujte na adrese Hama GmbH & Co KG, Dresdner Str. 9, 86653 Monheim, Německo, a přiložte doklad o koupi. Můžete nás také kontaktovat na adrese www.hama.de nebo na telefonním čísle 09091/502-0.