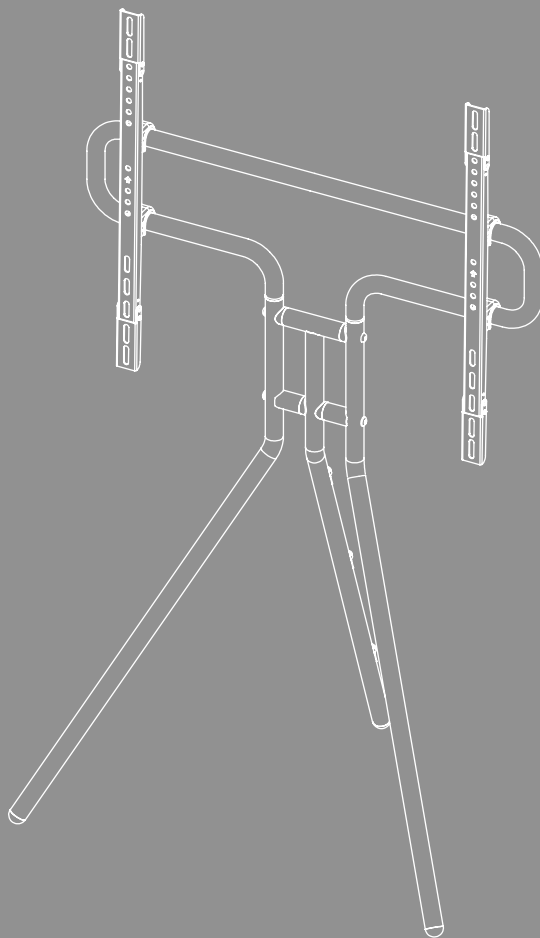


# НАПОЛЬНАЯ СТОЙКА ДЛЯ ТЕЛЕВИЗОРА





---

## Содержание

1. Пояснения к предупреждающим знакам и указаниям . . . . .	3
2. Комплект поставки . . . . .	4
3. Требуемые дополнительные инструменты . . . . .	4
4. Указания по технике безопасности . . . . .	5
5. Применение и спецификации . . . . .	5
6. Подготовка к монтажу и монтаж . . . . .	6
6.1 Подготовка к монтажу . . . . .	7
6.2 Монтаж на телевизор . . . . .	8
6.2.1 Монтаж кронштейнов VESA на обратной стороне телевизора . . . . .	9
6.3 Регулировка высоты при установке телевизора . . . . .	10
6.4 Монтаж телевизора на стойку для телевизора . . . . .	11
6.5 Монтаж кабельного органайзера . . . . .	12
7. Настройка и техническое обслуживание . . . . .	13
8. Технические характеристики . . . . .	14
9. Исключение ответственности . . . . .	15
10. Сервисное обслуживание и поддержка . . . . .	15
11. Гарантийные обязательства . . . . .	15



## RUS Руководство по эксплуатации

Благодарим вас за то, что вы выбрали продукт Nana!

Перед использованием внимательно прочтите следующие инструкции и указания. Храните данное руководство по эксплуатации в надежном месте, чтобы в случае необходимости у вас всегда был доступ к нему. В случае продажи устройства передайте новому владельцу краткое иллюстрированное руководство и инструкции по безопасности в печатной форме.

### 1. Пояснения к предупреждающим знакам и указаниям

#### Предупреждение



Используется для маркировки указаний по технике безопасности или для акцентирования внимания на особых опасностях и рисках.

#### Указание











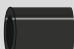

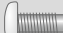



Используется для дополнительного обозначения информации или важных указаний.




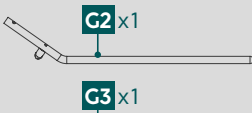



## 2. Комплект поставки

- Кронштейны VESA (2 шт.)
- Опорные ножки (3 шт.)
- Крепежная скоба (1 шт.)
- Монтажный комплект
- Инструкции по безопасности, краткое иллюстрированное руководство

### Монтажный комплект

<b>A1</b>		M8x6O (2 шт.)	<b>D2</b>		M8x12 (4 шт.)
<b>A2</b>		M8x8O (2 шт.)	<b>D3</b>		M8x20 (4 шт.)
<b>A3</b>		M6/M8 (4 шт.)	<b>D4</b>		M8x30 (4 шт.)
<b>B1</b>		M8x10 (4 шт.)	<b>E1</b>		M8x5O (4 шт.)
<b>B2</b>		M8x20 (4 шт.)	<b>E2</b>		(2 шт.)
<b>B3</b>		M6x12 (4 шт.)	<b>F1</b>		(3 шт.)
<b>C1</b>		M6x20 (4 шт.)	<b>F2</b>		(1 шт.)

		
<b>G1</b> x1	<b>G2</b> x1	<b>G4</b> x1
		
<b>G5</b> x2	<b>G3</b> x1	

\* M8x50 + Ø8x5 = M8x45

### Указание

Перед установкой держателя проверьте монтажный комплект и убедитесь, что все детали на месте, соответствуют назначению и исправны.



## 3. Требуемые дополнительные инструменты



### Указание

Никогда не выполняйте монтаж держателя в одиночку. Попросите вам помочь!





## 4. Указания по технике безопасности

### Предупреждение



- В связи с большим количеством оконечных устройств и конструкций стен прилагаемые монтажные принадлежности могут не подойти к конкретным условиям монтажа.
- В редких случаях шурупы для монтажа оконечного устройства на держателе могут оказаться слишком длинными.
- Перед началом монтажа требуется внимательно ознакомиться с инструкцией оконечного устройства. В инструкции обычно приводятся сведения о типе и размерах крепежных материалов.
- Если прилагаемые монтажные принадлежности не подходят к конкретным условиям монтажа, их необходимо приобрести в специальном магазине.
- При монтаже не применять чрезмерных усилий. Это может повредить оконечное устройство и держатель.
- При необходимости поручите монтаж квалифицированным специалистам.
- По окончании монтажа изделия и установки груза проверьте безопасность и прочность всей конструкции.
- Такую проверку необходимо проводить регулярно, но не реже одного раза в квартал.
- Следите за тем, чтобы не были превышены допустимая нагрузка на изделие и допустимые размеры нагрузки.
- Нагрузка должна распределяться равномерно.
- Соблюдайте безопасное расстояние вокруг установленного груза (в зависимости от модели).
- В случае повреждения изделия немедленно снимите нагрузку и прекратите эксплуатацию.
- Не устанавливайте и не крепите никакие дополнительные предметы на изделие.

## 5. Применение и спецификации

- Держатель служит для крепления плоских экранов и предназначен для домашнего, некоммерческого применения.
- Держатель предназначен только для использования в помещении.
- Используйте держатель исключительно в предусмотренных целях.



## 6. Подготовка к монтажу и монтаж

### Указание



- Никогда не выполняйте монтаж держателя в одиночку. Попросите вам помочь!
- Оконечные устройства имеют разные разъемы для подключения к кабелю и другим устройствам. Перед установкой убедитесь, останутся ли необходимые разъемы после монтажа в зоне доступа.
- Количество используемых монтажных деталей зависит от устройства и типа монтажа. Поэтому даже при правильно выполненном монтаже могут остаться лишние шурупы и другие мелкие детали. Сохраните их вместе с руководством по эксплуатации для дальнейшего использования (на случай продажи изделия, переезда, переустановки держателя, установки нового телевизора и т. д.).

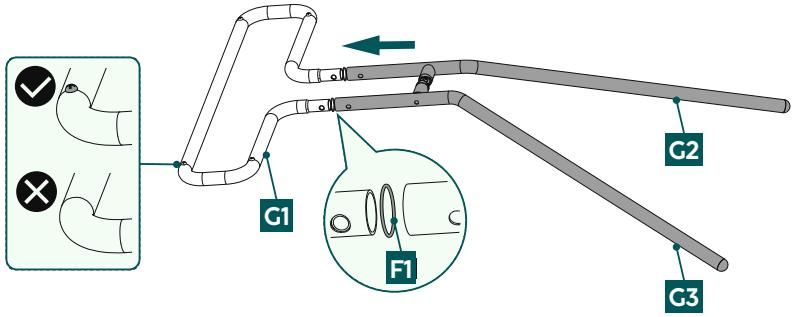
### Предупреждение



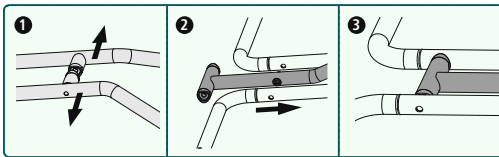
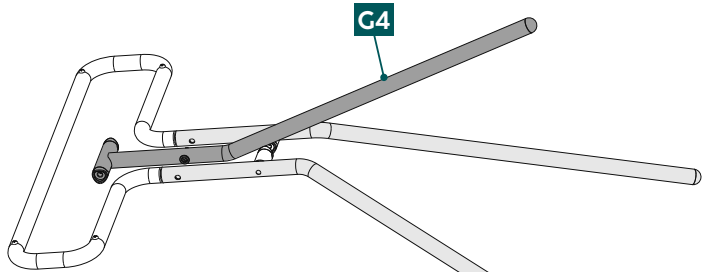
- Поставьте изделие на ровную нескользящую поверхность, достаточно устойчивую для данного изделия и закрепленного на нем устройства.
- Следите за тем, чтобы дети не взбирались на изделие.
- Обратите внимание на то, что направляющие ролики изделия могут оставлять вмятины на поверхности установки. Это зависит от веса и прочности поверхности в месте установки.
- Обратите внимание на то, что для последующего изменения высоты установки потребуются демонтаж держателя.



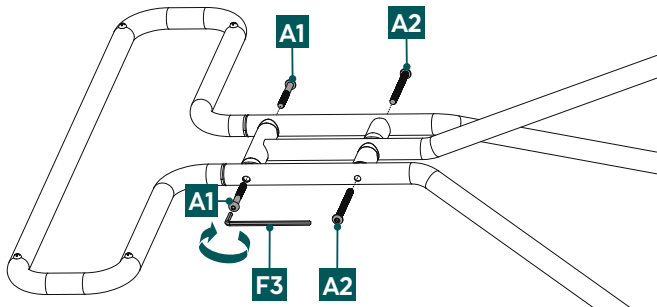
## 6.1 Подготовка к монтажу



- Сначала установите обе опорные ножки [G3 и G2] с соединительными кольцами [F1] на крепежную скобу. Убедитесь, что шурупы крепежной скобы расположены так, как показано на рисунке выше.



- На следующем этапе установите третью опорную ножку [G4] между [G2] и [G3], как показано на рисунке выше. Убедитесь, что отверстия для шурупов и резьбовые отверстия находятся точно друг над другом, чтобы на следующем этапе можно было вкрутить шурупы.

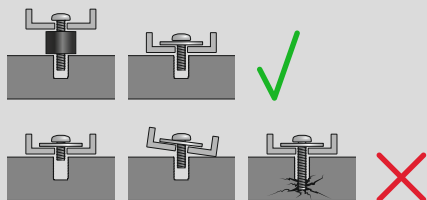


- Закрепите опорные ножки с помощью шурупов [A1] в верхней части и шурупов [A2] в нижней части. Для монтажа используйте прилагаемый шестигранный ключ [F3].



## 6.2 Монтаж на телевизор

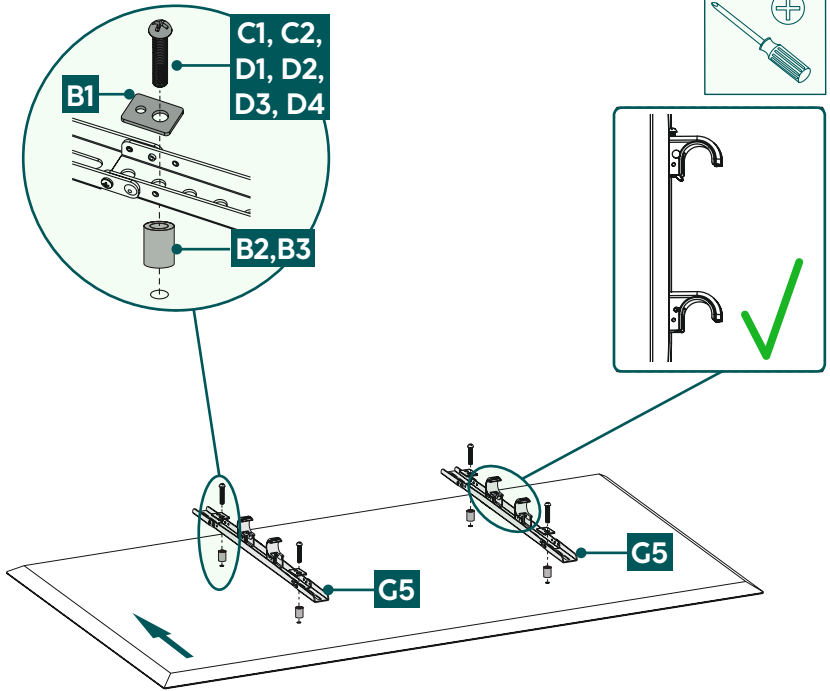
### Указание



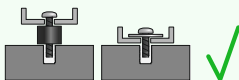
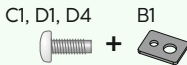
- В связи с большим количеством окончных устройств на рынке все варианты монтажа описать невозможно.
- Держатель должен плотно и ровно прилегать к задней стенке телевизора.
- Чтобы компенсировать неровности задней панели телевизора, воспользуйтесь распорками из комплекта поставки.
- Проследите за тем, чтобы все крепежные шурупы имели правильную длину и были затянуты усилием руки.



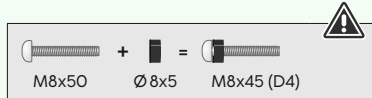
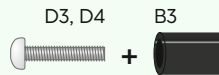
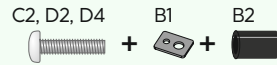
## 6.2.1 Монтаж кронштейнов VESA на обратной стороне телевизора



**Плоская** обратная сторона телевизора

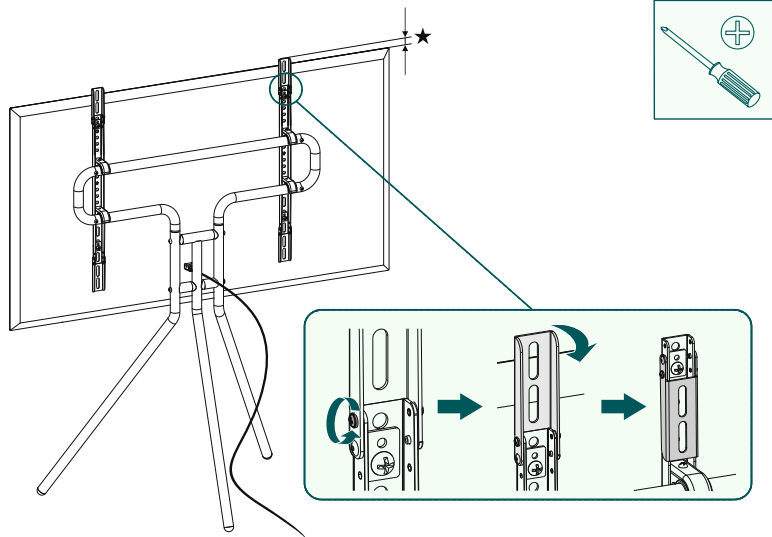


**Выпуклая** обратная сторона телевизора



- Прикрепите кронштейны VESA к обратной стороне телевизора.
- Используйте при монтаже раскладные кронштейны VESA, чтобы закрепить телевизор на нужной высоте.
- Следите за тем, чтобы кронштейны VESA были правильно выровнены. Оба крючка должны быть направлены вниз.
- Обратите внимание на указанную выше комбинацию шурупа, подкладной шайбы и распорки для вашего плоского или изогнутого телевизора.

### 6.3 Регулировка высоты при установке телевизора

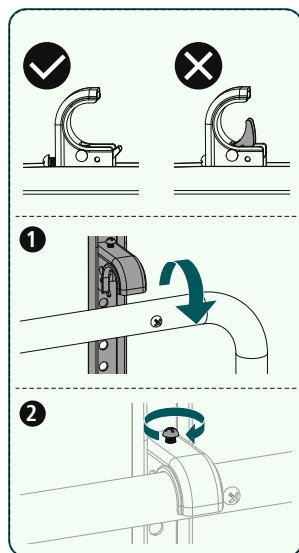
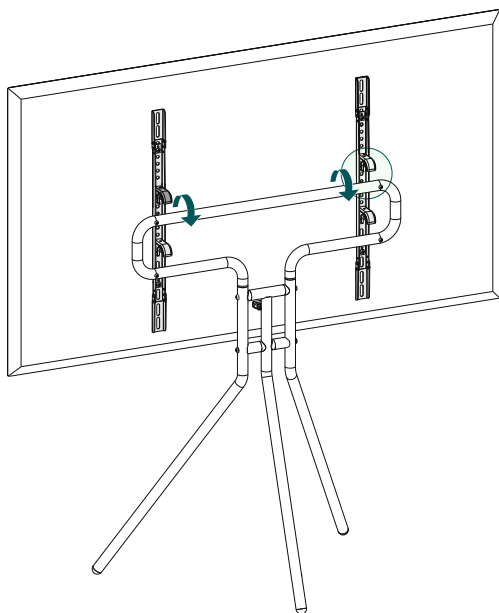


- В зависимости от размера установленного телевизора кронштейны VESA могут выступать за пределы телевизора. После выкручивания боковых шурупов кронштейны VESA при необходимости можно складывать вверх или вниз.



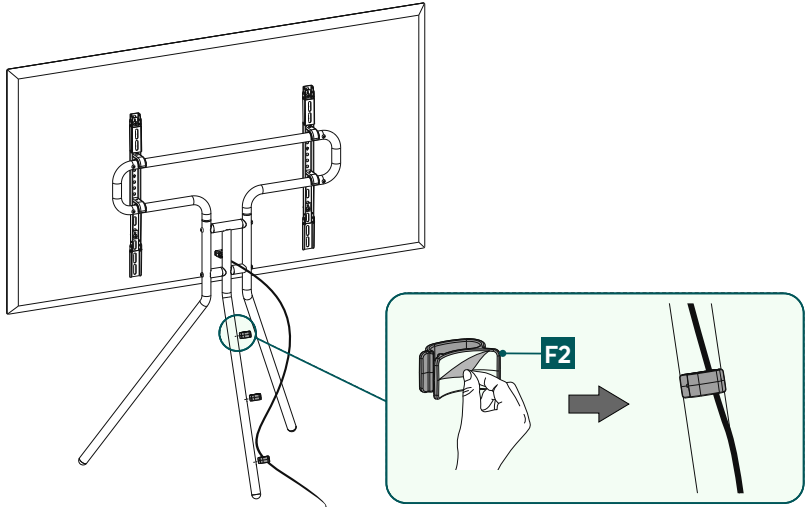
## 6.4 Монтаж телевизора на стойку для телевизора

Попросите помощи других лиц для следующего этапа монтажа.



- Заранее убедитесь, что шуруп на верхней части крюков кронштейнов VESA не затянут.
- Навесьте телевизор с установленными кронштейнами VESA на держатель, как показано на рисунке выше.
- Заблокируйте стопорное приспособление, затянув встроенные в крюки шурупы.

## 6.5 Монтаж кабельного органайзера



- Установите прилагаемые кабельные зажимы [F2] на центральной опорной ножке, как показано на рисунке, затем протяните кабель.



---

## 7. Настройка и техническое обслуживание

### Указание



Настенный кронштейн не регулируется.

- Регулярно (не реже одного раза в квартал) проверяйте прочность и эксплуатационную безопасность держателя и прикрепленного к нему устройства.
- Для очистки используйте только воду и стандартные чистящие средства.



## 8. Технические характеристики

Максимальная нагрузка:	40 кг
Диагональ экрана:	94,0–191,0 см (США: 37"–75")
Ширина:	79 см
Высота:	133 см
Глубина:	54 см
Размер отверстий:	по стандарту VESA: 300 x 200 300 x 300 400 x 200 400 x 300 400 x 400 600 x 400



## 9. Исключение ответственности

Hama GmbH & Co. KG не несет ответственности за повреждения, возникшие в результате ненадлежащей установки, монтажа и ненадлежащего использования изделия или несоблюдения требований руководства по эксплуатации и/или указаний по технике безопасности.

## 10. Сервисное обслуживание и поддержка

При возникновении вопросов по изделию обращайтесь в службу поддержки Hama.

Горячая линия: +49 9091 502-0 (нем./англ.)

Дополнительную информацию по технической поддержке см. на сайте [www.hama.com](http://www.hama.com)

## 11. Гарантийные обязательства

HAMA GmbH & Co KG предоставляет для этого изделия расширенную гарантию изготовителя на отсутствие дефектов, удобство использования, обработку и долговечность используемых материалов в течение 10 лет. Гарантия не распространяется на совместимость изделия с будущими стандартами усовершенствованного оборудования.

В течение указанного периода компания Hama GmbH & Co KG бесплатно устраним обоснованную претензию по гарантии путем ремонта или замены изделия (на свое усмотрение).

Гарантийный срок начинается с даты покупки данного изделия и действует на всей территории ЕС.

Право на гарантию предоставляется в дополнение к законным правам и не влияет на них. Гарантия не распространяется на повреждения вследствие неправильного использования, естественного износа, воздействия химикатов или форс-мажорных обстоятельств, а также вмешательства или ремонта, выполненного вами или третьей стороной.

Также из гарантии исключены принадлежности, не входящие в базовую комплектацию изделия (акционные детали).

В случае претензии по гарантии, пожалуйста, свяжитесь с нами по адресу Hama GmbH & Co KG,, Dresdner Str. 9, 86653 Monheim, приложив документ, подтверждающий покупку. Вы также можете связаться с нами через сайт [www.hama.de](http://www.hama.de) или по телефону 09091/502-0.