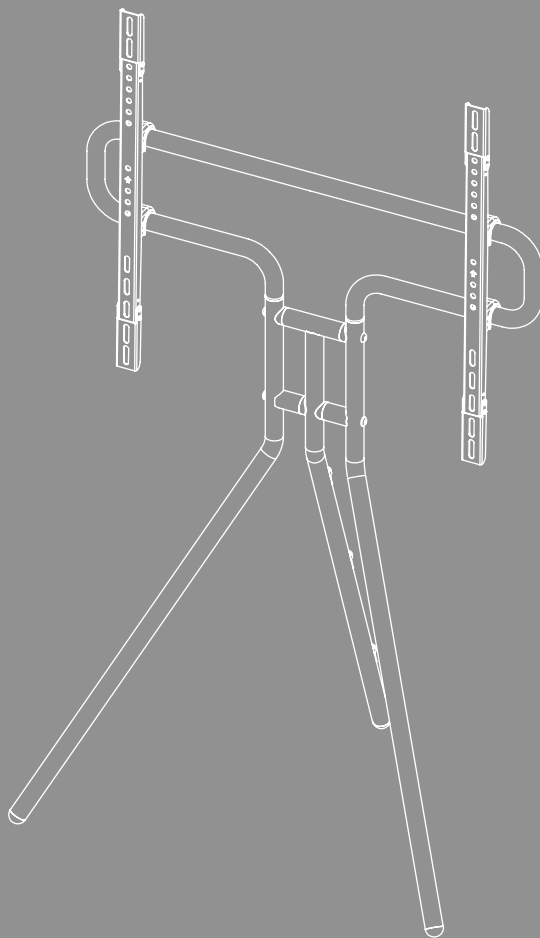


SUPPORT TV DE PODEA





Cuprins

1. Explicația simbolurilor de avertizare și a indicațiilor	3
2. Conținutul pachetului	4
3. Instrument suplimentar necesar	4
4. Instrucțiuni de siguranță	5
5. Domeniul de utilizare și specificațiile	5
6. Pregătirea pentru montaj și montajul	6
6.1 Pregătirea ansamblului	7
6.2 Montarea pe televizor	8
6.2.1 Montarea brațelor VESA pe partea din spate a televizorului	9
6.3 Reglare variabilă a înălțimii la montarea televizorului	10
6.4 Montarea televizorului pe stativ	11
6.5 Montarea sistemului de gestionare a cablurilor	12
7. Reglarea și întreținerea	13
8. Date tehnice	14
9. Declinarea responsabilității	15
10. Service și suport	15
11. Condiții de garanție	15



RO Instrucțiuni de utilizare

Vă mulțumim pentru faptul că v-ați decis în favoarea unui produs Hama!
Acordați-vă timp și citiți mai întâi integral următoarele instrucțiuni și indicații. După aceea, păstrați acest manual într-un loc sigur, pentru referințe ulterioare. Dacă vindeți aparatul, transmiteți-i noului proprietar ghidul rapid ilustrat și instrucțiunile de siguranță în formă tipărită.

1. Explicația simbolurilor de avertizare și a indicațiilor

Avertizare



Se folosește pentru a marca informații de siguranță sau pentru a atrage atenția asupra pericolelor și riscurilor speciale.

Indicație



Se folosește pentru a marca informații suplimentare sau indicații importante.



2. Conținutul pachetului

- Brațe VESA (2x)
- Picioare de susținere (3x)
- Suport de montaj (1x)
- Set de montaj
- Instrucțiuni de siguranță, ghid rapid ilustrat

Set de montaj

A1		M8x6O (x2)	D2		M8x12 (x4)
A2		M8x8O (x2)	D3		M8x20 (x4)
A3		M6/M8 (x4)	D4		M8x30 (x4)
B1		M8x10 (x4)	E1		M8x50 (x4)
B2		M8x20 (x4)	E2		(x2)
B3		M6x12 (x4)	F1		(x3)
C1		M6x20 (x4)	F2		(x1)

G1 x1		G2 x1		G4 x1	
G5 x2		G3 x1			

* M8x50 + Ø 8x5 = M8x45

Indicație

Înainte de instalarea suportului, verificați integralitatea setului de montaj și asigurați-vă că acesta nu conține piese deteriorate sau defecte.

3. Instrument suplimentar necesar



Indicație

Nu montați niciodată suportul singur. Solicitați susținere și ajutor!



4. Instrucțiuni de siguranță

Avertizare



- La multitudinea de aparate finale și instalații de montat pe perete de pe piață, setul de informații pentru montaj nu poate acoperi toată paleta acestora.
 - În cazuri rare se poate întâmpla ca șuruburile pentru fixarea dispozitivului final pe suport să fie prea lungi.
 - Citiți instrucțiunile de montare ale terminalului înainte de instalare. Acestea oferă, de obicei, informații privind tipul și dimensiunile materialelor de fixare adecvate.
 - Procurați materialul de fixare adecvat pentru montarea terminalului de la un distribuitor specializat, dacă acesta nu face parte din setul de montare furnizat.
 - Nu folosiți niciodată forța la montaj. Aceasta poate deteriora suportul sau terminalul.
 - Dacă nu vă pricepeți vă rugăm să vă adresați unui specialist și nu încercați singur!
-
- După montajul produsului și al greutateii fixate verificați stabilitatea și siguranța acestora.
 - Această verificare trebuie repetată la intervale regulate (cel puțin o dată la trei luni).
 - Asigurați-vă că nu depășiți capacitatea maximă de încărcare admisă a produsului și că nu aplicați nicio sarcină suplimentară, care poate duce la depășirea valorilor maxime admise.
 - Aveți grijă să nu încărcăți asimetric produsul.
 - Mențineți spațiul de siguranță necesar în jurul sarcinii atașate (în funcție de model).
 - În caz de deteriorare îndepărtați imediat greutatea plasată pe produs și nu îl mai folosiți.
 - Nu fixați alte obiecte pe produs.

5. Domeniul de utilizare și specificațiile

- Suportul este destinat fixării monitoarelor și televizoarelor plate în mediul casnic privat, necomercial.
- Suportul este prevăzut numai pentru utilizarea în interiorul clădirilor.
- Utilizați suportul exclusiv în scopul prevăzut.



6. Pregătirea pentru montaj și montajul

Indicație



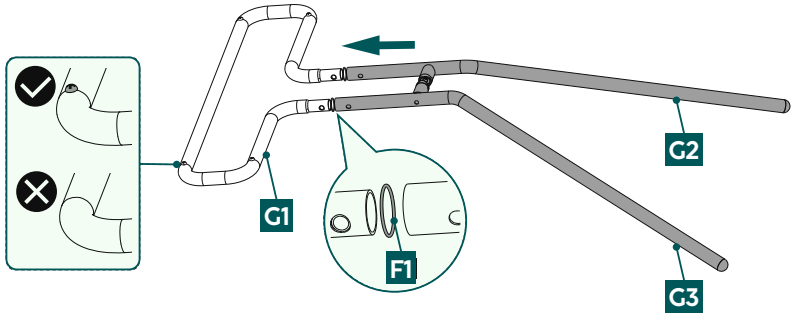
- Nu montați niciodată suportul singur. Solicitați susținere și ajutor!
- Diferitele terminale dispun de diferite posibilități de conectare pentru cablare și pentru alte dispozitive. Verificați după instalare, dacă sunt accesibile conexiunile necesare după încheierea montajului.
- În funcție de produs și de tipul de montaj nu aveți nevoie de întregul set de montaj. De aceea este posibil ca și în cazul unui montaj corect să vă rămână șuruburile neutilizate și alte piese de mici dimensiuni. Păstrați-le pe acestea împreună cu instrucțiunile de utilizare într-un loc sigur, pentru o utilizare ulterioară (vânzarea produsului, mutare, modificarea suportului, televizor nou etc.).

Avertizare

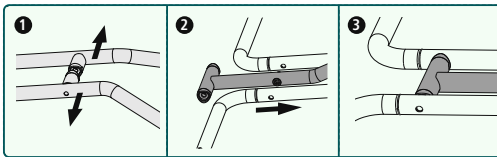
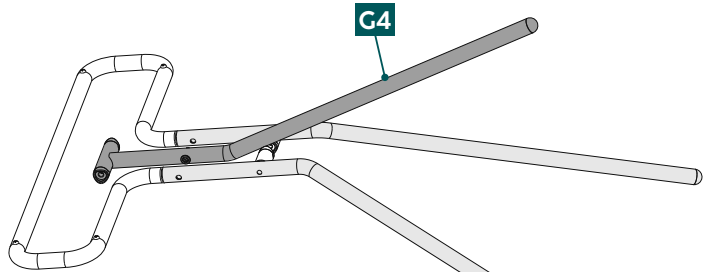


- Așezați produsul numai pe suprafețe drepte, antiderapante, cu o capacitate portantă suficientă pentru produs și dispozitivul fixat în acesta.
- Copiii nu au voie să se urce pe el.
- Aveți în vedere că rolele de ghidare ale produsului pot cauza deformări pe suprafața de instalare. Aceasta depinde de solicitarea cauzată de greutate și de stabilitatea suprafeței la locația de instalare.
- Rețineți că reglarea ulterioară pe înălțime este posibilă numai prin demontarea sistemului de prindere.

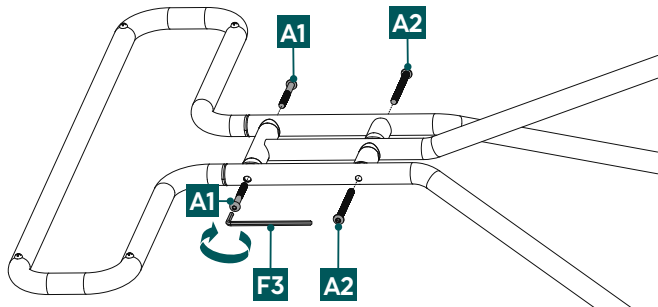
6.1 Pregătirea ansamblului



- Mai întâi atașați cele două picioare de susținere [G3 și G2] împreună cu inelele de legătură [F1] la suportul de montaj. Rețineți că șuruburile suportului de montaj sunt poziționate așa cum se arată mai sus.



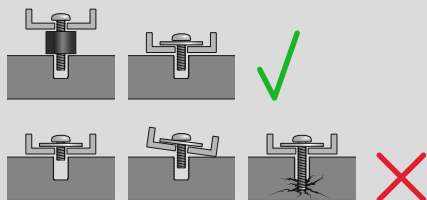
- În pasul următor, poziționați al treilea picior de susținere [G4], astfel cum se arată mai sus, între [G2] și [G3]. Asigurați-vă că găurile de șurub și cele filetate se suprapun exact, astfel încât să poată fi înșurubate împreună în pasul următor.



- Fixați picioarele de susținere folosind șuruburile [A1] în zona superioară și șuruburile [A2] în zona inferioară. Pentru montaj utilizați cheia imbus [F3] furnizată.

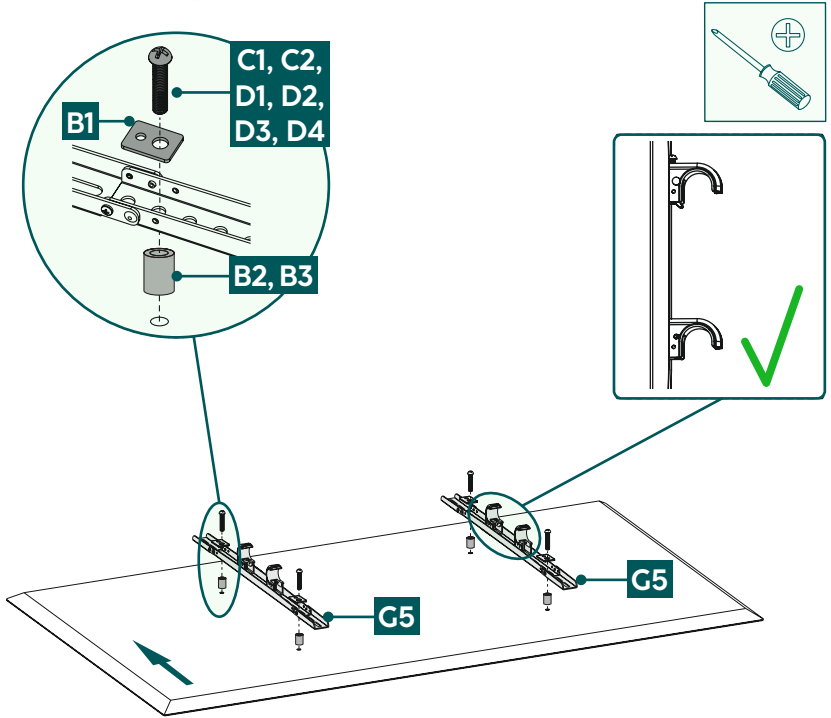
6.2 Montarea pe televizor

Indicație

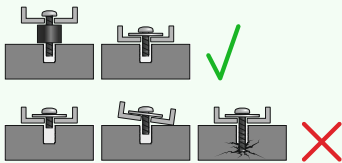
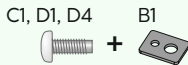


- Datorită multitudinii de terminale disponibile pe piață, nu avem posibilitatea de a descrie montajul pentru fiecare variantă.
- Dispozitivul de fixare trebuie să fie plasat plat și drept pe spatele televizorului.
- Pentru compensarea denivelărilor spatelui televizorului folosiți distanțierele livrate.
- Rețineți, toate șuruburile trebuie să aibă lungimea corectă și să fie fixate solid.

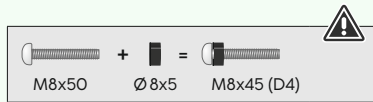
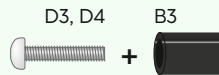
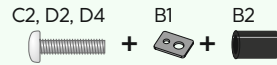
6.2.1 Montarea brațelor VESA pe partea din spate a televizorului



Partea posterioară plată a televizorului

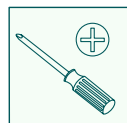
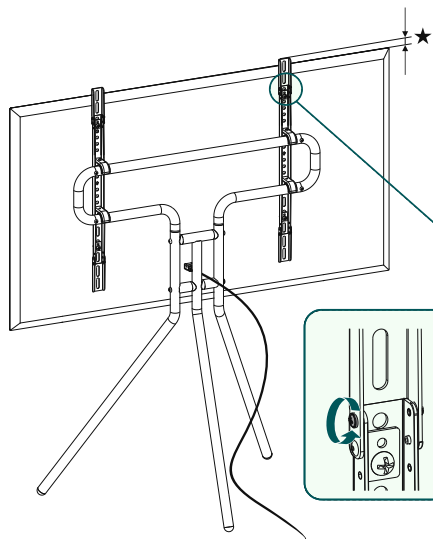


Partea posterioară curbată a televizorului



- Montați brațele VESA pe partea din spate a televizorului dvs.
- Folosiți brațele VESA rabatabile pentru a monta televizorul la înălțimea dorită.
- Asigurați-vă că brațele VESA sunt corect aliniate. Cele două cârlige trebuie să fie îndreptate în jos.
- Rețineți combinația de șuruburi, șaibe și distanțiere enumerate mai sus pentru televizorul dvs. plat sau curbat.

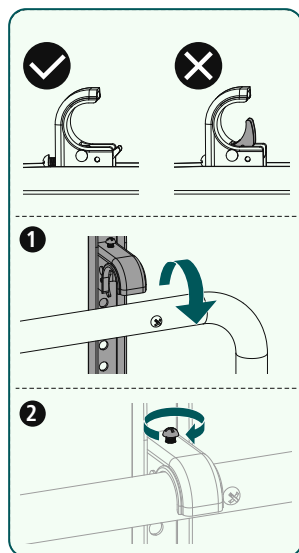
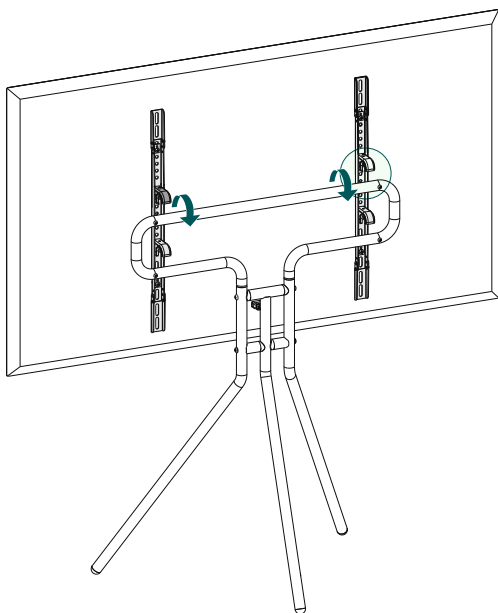
6.3 Reglare variabilă a înălțimii la montarea televizorului



- În funcție de dimensiunea televizorului montat, brațele VESA pot ieși în afara televizorului. După îndepărtarea șuruburilor laterale, brațele VESA pot fi pliate în sus sau în jos, după cum este necesar.

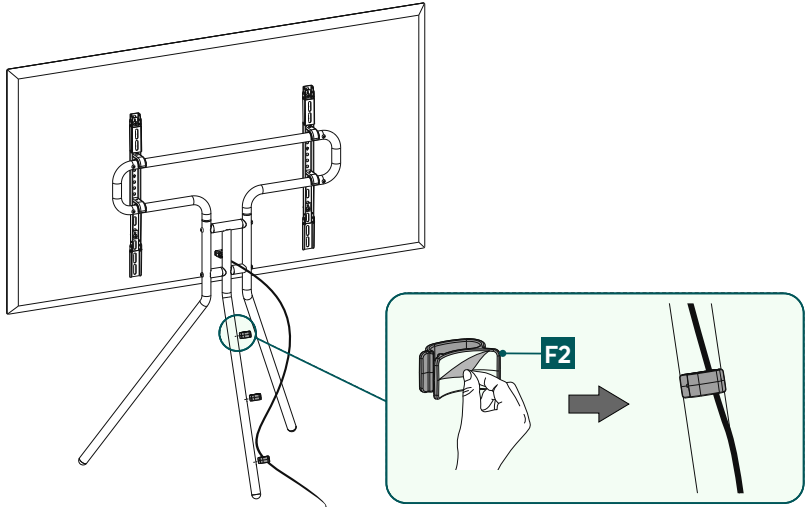
6.4 Montarea televizorului pe stativ

Obțineți sprijin și ajutor de la alte persoane pentru următoarea etapă de montaj.



- În prealabil, asigurați-vă că șurubul din partea superioară a cârligelor de pe brațele VESA nu este strâns.
- Agățați televizorul cu ajutorul brațelor VESA montate pe suport, așa cum se arată mai sus.
- Blocați dispozitivul de siguranță prin strângerea șuruburilor integrate în cârlige.

6.5 Montarea sistemului de gestionare a cablurilor



- Atașați clemele de cablu furnizate [F2] la piciorul de susținere din mijloc, conform ilustrației, apoi treceți cablurile prin ele.



7. Reglarea și întreținerea

Indicație



Suportul nu este reglabil.

- Verificați la intervale regulate (cel puțin o dată pe trimestru) rezistența și siguranța în exploatare a suportului și a sarcinii atașate la acesta.
- Curățarea se face numai cu apă sau cu detergenți de uz casnic disponibili în comerț.



8. Date tehnice

Capacitate portantă maximă:	40 kg
Diagonala ecranului:	94,0 - 191,0 cm (SUA: 37, - 75")
Lățime:	79 cm
Înălțime:	133 cm
Adâncime:	54 cm
Fixarea:	în conformitate cu standardul VESA: 300 x 200 300 x 300 400 x 200 400 x 300 400 x 400 600 x 400



9. Declinarea responsabilității

Hama GmbH & Co KG nu își asumă nicio răspundere sau nu oferă nicio garanție pentru daune rezultate din instalarea, asamblarea și utilizarea necorespunzătoare a produsului sau nerespectarea instrucțiunilor de utilizare și/sau a instrucțiunilor de siguranță.

10. Service și suport

În cazul în care aveți întrebări referitoare la produs vă puteți adresa serviciului de consultanță pentru produse Hama.

Linia de asistență: +49 9091 502-0 (Ger/Eng)

Informații suplimentare de suport puteți găsi aici: www.hama.com

11. Condiții de garanție

Pentru acest produs, HAMA GmbH & Co KG vă acordă o garanție extinsă a producătorului pentru lipsa defectelor, capacitatea de utilizare, manoperă și durabilitatea materialelor utilizate pentru o perioadă de 10 ani. Este exclusă de la garanție compatibilitatea produsului cu viitoarele standarde pentru hardware dezvoltat ulterior.

În perioada specificată, Hama GmbH & Co KG va remedia orice cerere de garanție justificată, la propria discreție, cu titlu gratuit, fie prin reparare, fie prin înlocuire.

Perioada de garanție începe de la data achiziționării acestui produs și este valabilă pe întreg teritoriul UE.

Garanția acordată este complementară drepturilor dvs. legale, fără a le afecta. Daunele ce rezultă din utilizarea necorespunzătoare, uzura normală, expunerea la substanțe chimice sau forța majoră, precum și intervențiile sau reparațiile efectuate de dvs. sau de terți sunt excluse din garanție.

În plus, accesoriile care nu fac parte din echiparea de bază a produsului (piese promoționale) sunt excluse din garanție.

În cazul unei cereri de garanție, vă rugăm să ne contactați la Hama GmbH & Co KG, Dresdner Str. 9, 86653 Monheim, anexând dovada de cumpărare. Ne puteți contacta și la adresa www.hama.de sau prin telefon, la numărul 09091/502-0.