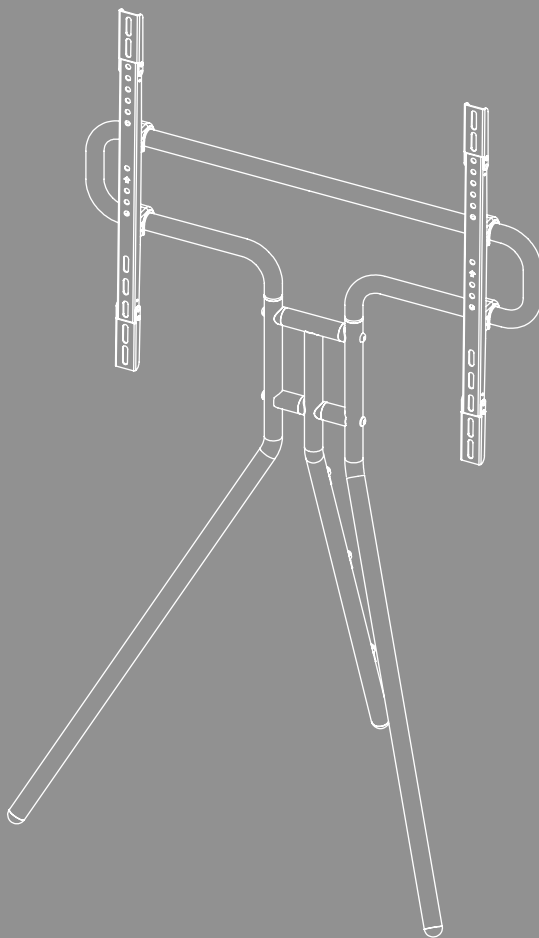


TV-PADLÓÁLLVÁNY





Tartalom

1. Figyelmeztető jelzések és megjegyzések magyarázata	3
2. A csomag tartalma	4
3. További szerszámok szükségessék	4
4. Biztonsági utasítások	5
5. Alkalmazási terület és specifikációk	5
6. Felszerelés előkészítése és a felszerelés	6
6.1 Szerelés előkészítése	7
6.2 Felszerelés a TV-re	8
6.2.1 A VESA-karok felszerelése a TV hátuljára	9
6.3 Változtatható magasságállítás a televízió felszerelésekor	10
6.4 A TV felszerelése a TV-állványra	11
6.5 A kábelrendező szerelése	12
7. Beállítás és karbantartás	13
8. Műszaki adatok	14
9. Szavatosság kizárása	15
10. Szerviz és támogatás	15
11. Garanciális rendelkezések	15



H Használati útmutató

Köszönjük, hogy Hama terméket választott!

Szánjon rá időt, és első teendőként olvassa el végig az alábbi utasításokat és megjegyzéseket. A későbbiekben tartsa biztonságos helyen ezt az útmutatót, hogy szükség esetén bármikor használhassa referenciaként. Ha eladja az eszközt, adja át az illusztrált rövid utasítást, valamint a nyomtatott biztonsági utasításokat az új tulajdonosnak.

1. Figyelmeztető jelzések és megjegyzések magyarázata

Figyelmeztetés



A biztonsági utasítások jelölésére használjuk, illetve hogy felhívjuk a figyelmet a különleges veszélyekre és kockázatokra.

Megjegyzés



Akkor használjuk, ha kiegészítő információkat közlünk, vagy fontos tudnivalókra hívjuk fel a figyelmet.



2. A csomag tartalma

- VESA-karok (2x)
- Támasztólábak (3x)
- Rögzítő konzol (1x)
- Szerelőkészlet
- Biztonsági utasítások, illusztrált rövid útmutató

Szerelőkészlet

A1		M8x6O (x2)	D2		M8x12 (x4)
A2		M8x8O (x2)	D3		M8x20 (x4)
A3		M6M8 (x4)	D4		M8x30 (x4)
B1		M8x10 (x4)	E1		M8x50 (x4)
B2		M8x20 (x4)	E2		(x2)
B3		M6x12 (x4)	F1		(x3)
C1		M6x20 (x4)	F2		(x1)

* M8x50 + Ø8x5 = M8x45

Megjegyzés

A tartóállvány felszerelése előtt ellenőrizze, hogy a szerelőkészlet tartalma teljes-e, és győződjön meg arról, hogy nem tartalmaz hibás vagy sérült részeket.

3. További szerszámok szükségesekek



Megjegyzés

Soha ne egyedül szerelje fel a tartót. Hívjon támogatást és segítséget!



4. Biztonsági utasítások

Figyelmeztetés



- A piacon elérhető készülékek és falszerkezetek sokszínű kínálata mellett a mellékelt szerelőkészlet nem fedheti le az összes lehetőséget.
- Ritka esetben előfordulhat, hogy a csavarok a végberendezés rögzítéséhez túl hosszúak.
- Felszerelés előtt olvassa el készüléke használati útmutatóját. Ez általában tartalmaz információkat a megfelelő rögzítőanyagok típusáról és méretéről.
- Szerezzen be a készülék felszereléséhez megfelelő rögzítőanyagokat a szakkereskedésben, ha ezek nem képezik a mellékelt szerelőkészlet részét.
- A szerelésnél soha ne alkalmazzon erőszakot vagy túlzott erőt. Emiatt megrongálódhat a készüléke vagy a tartó.
- Kétség esetén forduljon szakemberhez a termék szerelésére és ne próbálkozzon saját maga!
- A termék és az arra rögzített teher felszerelése után ellenőrizni kell azok kellő szilárdságát és üzembiztonságát.
- Ezt az ellenőrzést rendszeres időközönként (legalább negyedévente) meg kell ismételni.
- Ügyeljen arra, hogy a termék maximálisan megengedett teherbírását ne lépje túl, és ne helyezzen rá olyan terhet, amelynek mérete meghaladja az erre maximálisan engedélyezettet.
- Ügyeljen arra, hogy ne aszimmetrikusan terhelje a terméket.
- Tartsa be a biztonsági távolságot az elhelyezett teher körül (modelltől függően).
- A termék megrongálódása esetén azonnal vegye ki a behelyezett terhet, és ne használja tovább a terméket.
- Ne erősítsen további tárgyakat a termékre.

5. Alkalmazási terület és specifikációk

- A tartó síkképernyők rögzítésére szolgál magán, azaz nem kereskedelmi célú háztartási használatra.
- A tartó csak épületen belüli használatra készült.
- A tartót kizárólag a rendeltetési céljára használja.



6. Felszerelés előkészítése és a felszerelés

Megjegyzés



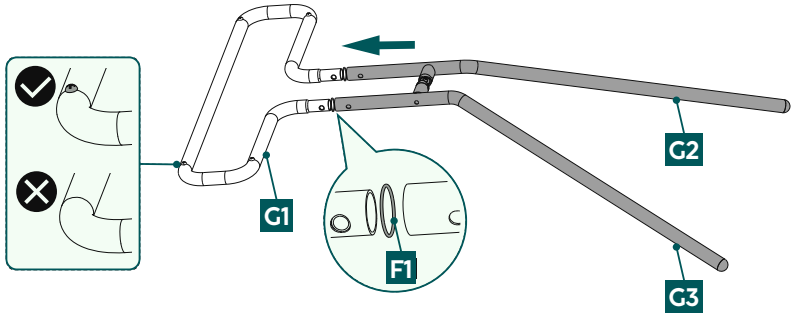
- Soha ne egyedül szerelje fel a tartót. Hívjon támogatást és segítséget!
- A különböző készülékek eltérő csatlakozási lehetőségekkel rendelkeznek a kábelek és további készülékek csatlakoztatásához. A felszerelés előtt ellenőrizze, hogy a szükséges csatlakozások a felszerelés után még elérhetők-e.
- Terméktől és felszerelési típustól függően nincs szüksége a teljes szerelőkészletre. Ezért a megfelelő felszerelés mellett is előfordulhat, hogy fel nem használt csavarok és egyéb apró alkatrészek maradnak fenn. Ezeket őrizze meg ezzel a használati útmutatóval együtt egy biztonságos helyen későbbi használatra (a termék eladása, költözés, tartó átszerelése, új TV stb. esetére).

Figyelmeztetés

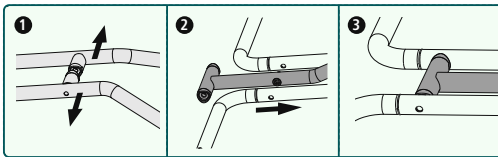
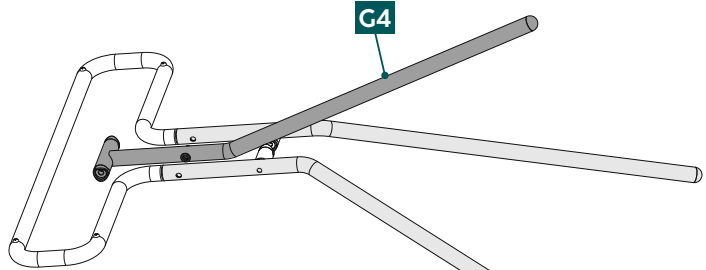


- A terméket csak sima, csúszásmentes felületre állítsa, amelynek teherbírása elég nagy a termékhez és a ráerősített eszközökhöz.
- Ügyeljen arra, hogy gyerekek ne mászásra használják a terméket.
- Vegye figyelembe, hogy a termék görgői a felállítási felületen nyomásfoltokat hagyhatnak. Ez a súlyterheléstől és a felület felállítási helyen lévő stabilitásától függ.
- Vegye figyelembe, hogy a későbbi magasságállítás csak a felfüggesztés szétszerelésével lehetséges.

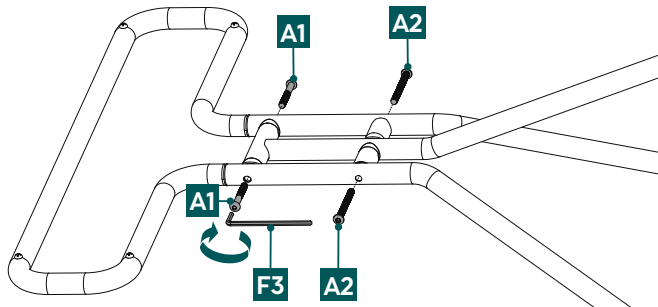
6.1 Szerelés előkészítése



- Rögzítse a támasztólábakat [G3 és G2] a rögzítőgyűrűkkel [F1] a tartó konzolhoz. Vegye figyelembe, hogy a tartó konzol csavarjai a fentiek szerint vannak elhelyezve.



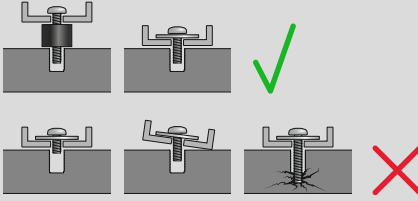
- A következő lépésben helyezze el a harmadik támasztólábát [G4] a [G2] és [G3] közé, ahogy fent látható. Győződjön meg arról, hogy a csavar és a menetes furatok pontosan egy vonalba esnek, hogy a következő lépésben össze lehessen csavarni őket.



- Rögzítse a lábakat csavarokkal [A1] a felső résznél és [A2] csavarokkal az alsó résznél. Az összeszereléshez használja a mellékelt imbuszkulcsot [F3].

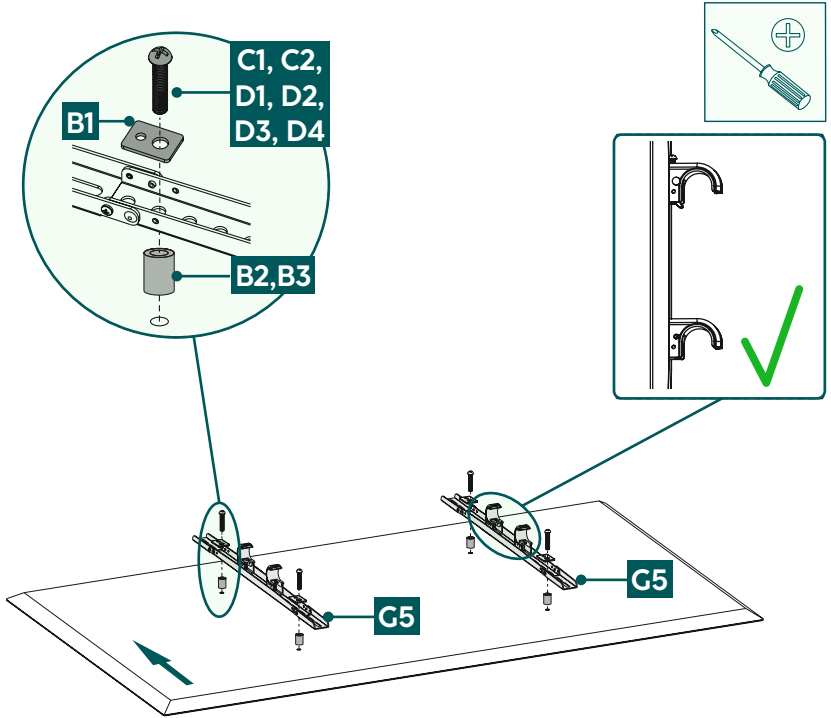
6.2 Felszerelés a TV-re

Megjegyzés

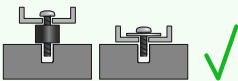
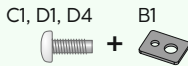


- A piacon elérhető készülékek sokszínű kínálata mellett nem állhat rendelkezésre az összes változat felszerelésének leírása.
- Győződjön meg arról, hogy a konzol egyenesen és nem billentve fekszik a TV hátoldalán.
- Használja a mellékelt távtartókat a TV hátulján lévő egyenlőtlen ségek kompenzálásához.
- Ügyeljen arra, hogy minden csavar megfelelő hosszúságú legyen, és meg legyen húzva kézzel.

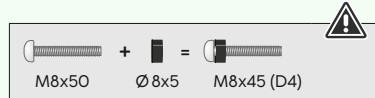
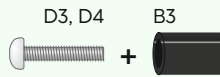
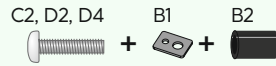
6.2.1 A VESA-karok felszerelése a TV hátuljára



Lapos TV hátoldal

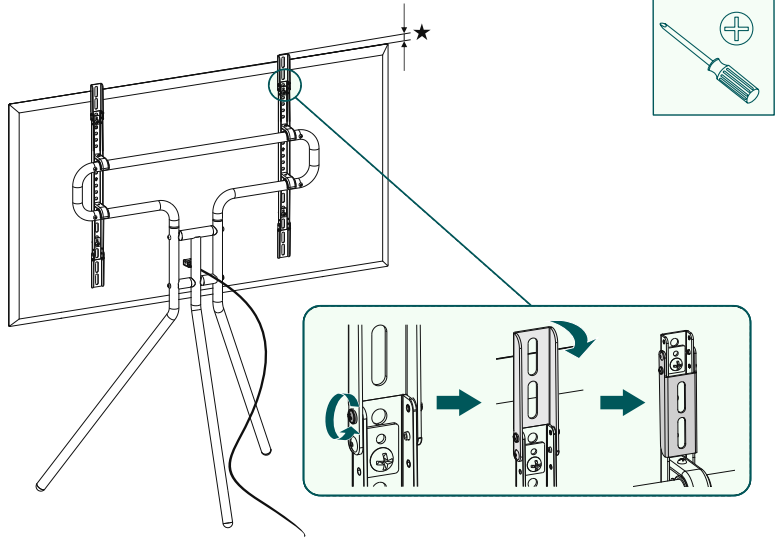


Ívelt TV-hátlap



- Szerelje fel a VESA-karokat a TV hátuljára.
- Felszereléskor használja a kihajtható VESA-karokat, majd rögzítse a TV-t a kívánt magasságra.
- Ügyeljen arra, hogy a VESA-kar megfelelően álljon. A két kampónak lefelé kell mutatnia.
- Tartsa be a lapos vagy ívelt TV-hez való csavar, alátét és távtartó fenti kombinációját.

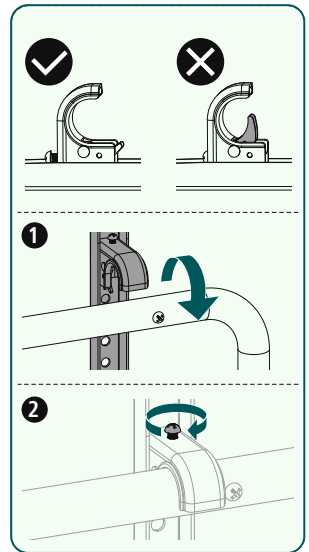
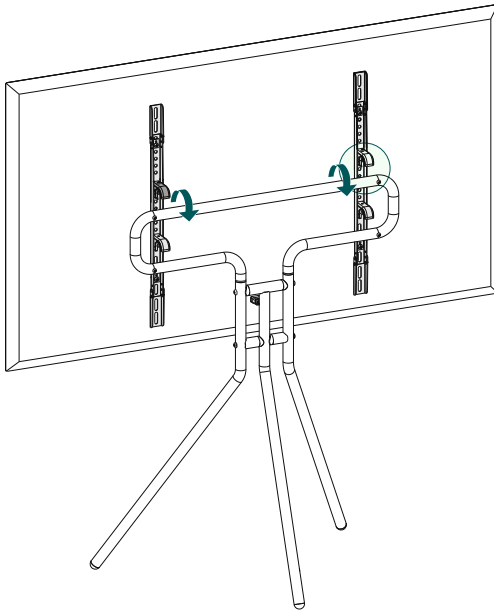
6.3 Változtatható magasságállítás a televízió felszerelésekor





- A felszerelt TV méretétől függően a VESA karok túlnyúlhatnak a TV-n. Az oldalsó csavarok eltávolítása után a VESA karok igény szerint fel- vagy lehajthatók.

6.4 A TV felszerelése a TV-állványra

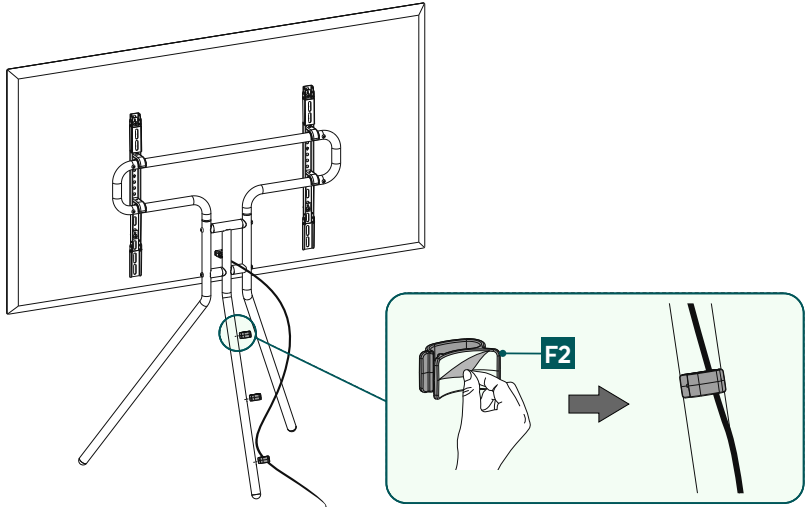
Kérjen támogatást és segítséget másoktól a következő szerelési lépésekhez.



- Mielőtt ezt megtenné, győződjön meg arról, hogy a VESA karokon lévő horgok tetején lévő csavar nincs meghúzva.
- Csatlakoztassa a TV-t a fali tartóhoz a felszerelt VESA-karok segítségével a fenti ábrán látható módon.
- A horgokba épített csavarok meghúzásával rögzítse a biztonsági eszközt.



6.5 A kábelrendező szerelése



- Rögzítse a mellékelt kábelkapcsokat [F2] a középső támasztólábhoz az ábra szerint, majd vezesse át rajta a kábeleket.



7. Beállítás és karbantartás

Megjegyzés



A tartó nem állítható.

- Rendszeres időközönként (legalább negyedévente) ellenőrizze a konzol és a hozzá kapcsolódó teher szilárdságát és üzembiztonságát.
- Csak vízzel vagy szokásos háztartási tisztítószerekkel tisztítsa.



8. Műszaki adatok

Maximális teherbírás:	40 kg
Képernyő átlómérete:	94,0 - 191,0 cm (US: 37" - 75")
Szélesség:	79 cm
Magasság:	133 cm
Mélység:	54 cm
Foglalat:	a VESA szabvány szerint: 300x200 300x300 400x200 400x300 400x400 600x400



9. Szavatosság kizárása

A Hama GmbH & Co KG semmilyen felelősséget vagy szavatosságot nem vállal a termék szakszerűtlen telepítéséből, szereléséből és szakszerűtlen használatából, vagy a használati útmutató és/vagy a biztonsági utasítások be nem tartásából eredő károkért.

10. Szerviz és támogatás

A termékkel kapcsolatos kérdéseivel forduljon a Hama ügyfélszolgálatához.

Ügyfélszolgálat: +49 9091 502-0 (német/angol)

További támogatási információt itt talál: www.hama.com

11. Garanciális rendelkezések

Erre a termékre a HAMA GmbH & Co KG 10 éves kiterjesztett gyártói garanciát vállal a hibamentességre, a használhatóságra, a feldolgozásra és a felhasznált anyagok tartósságára. A garancia nem vonatkozik a terméknek a továbbfejlesztett hardverek jövőbeni szabványaiával való kompatibilitására.

A Hama GmbH & Co KG a megadott határidőn belül az indokolt garanciaigényt saját belátása szerint a termék javításával vagy cseréjével díjmentesen orvosolja.

A garancia-időszak a termék vásárlásának napján kezdődik, és az EU egész területén érvényes.

Ön jogosult a jogszabály szerinti jogain felüli garanciára, és ez a jogait nem érinti. A garancia nem terjed ki a nem rendeltetészerű használatból, normál használatból adódó kopásból, vegyi anyagok vagy vis maior következményeiből, illetve az Ön vagy harmadik fél által végzett beavatkozásokból vagy javításokból eredő károkra.

Ugyancsak nem vonatkozik a garancia azokra a tartozékokra, amelyek nem képezik a termék alapfelszereltségét (promóciós alkatrészek).

Garanciális igény esetén forduljon hozzánk a Hama GmbH & Co KG, Dresdner Str. 9, 86653 Monheim címen, mellékelve a vásárlást igazoló bizonylatot. Nyugodtan forduljon hozzánk a www.hama.de címen vagy a 09091/502-0 telefonszámon.