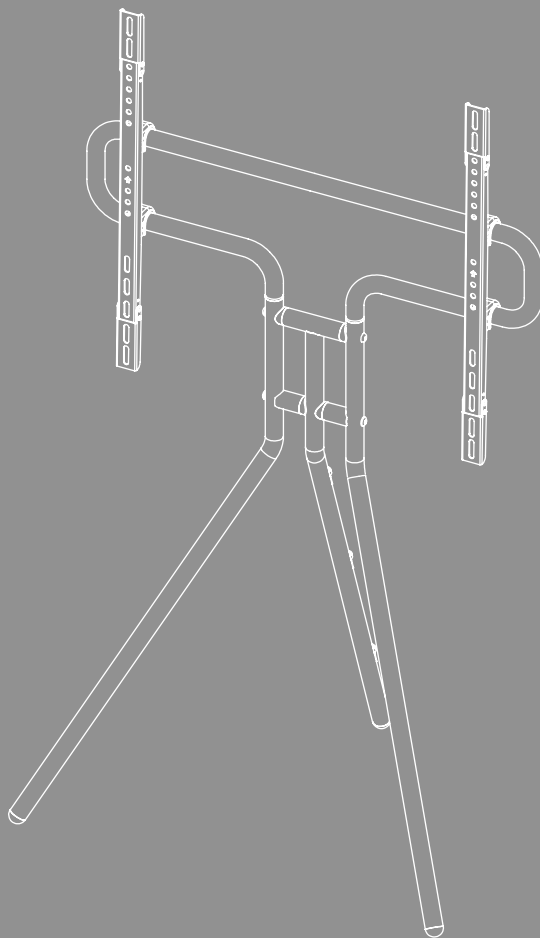


SOPORTE DE SUELO PARA TV





Contenido

1. Explicación de los símbolos de aviso y de las indicaciones	3
2. Contenido del paquete	4
3. Herramientas adicionales necesarias	4
4. Indicaciones de seguridad	5
5. Ámbito de aplicación y especificaciones	5
6. Preparación del montaje e instalación	6
6.1 Preparación para el montaje	7
6.2 Montaje en el televisor	8
6.2.1 Montaje de los brazos VESA en la parte posterior del televisor	9
6.3 Ajuste variable de la altura al montar el televisor	10
6.4 Montaje del televisor en el soporte para TV	11
6.5 Montaje del organizador de cables	12
7. Ajuste y mantenimiento	13
8. Datos técnicos	14
9. Exclusión de responsabilidad	15
10. Servicio y asistencia	15
11. Condiciones de garantía	15



E Instrucciones de uso

Gracias por adquirir un producto de Hama.

Lea primero las siguientes instrucciones e indicaciones. Después, guarde estas instrucciones de manejo en un lugar seguro para poder consultarlas cuando sea necesario. Si traspasa el aparato, entregue al nuevo propietario la guía de inicio rápido ilustrada y las instrucciones de seguridad impresas.

1. Explicación de los símbolos de aviso y de las indicaciones

Advertencia



Se utiliza para identificar indicaciones de seguridad o para llamar la atención sobre peligros y riesgos especiales.

Nota

















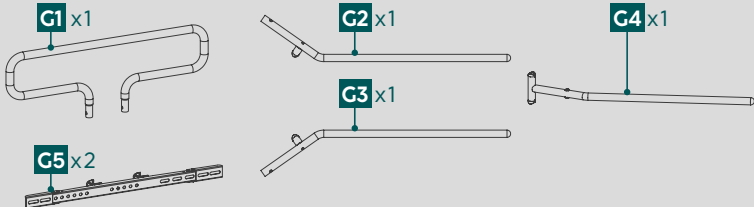
Se utiliza para indicar información adicional o indicaciones importantes.



2. Contenido del paquete

- Brazos VESA (2x)
- Patas de apoyo (3x)
- Soporte de sujeción (1x)
- Set de montaje
- Instrucciones de seguridad, guía rápida ilustrada

Set de montaje

A1		M8x60(x2)	D2		M8x12(x4)
A2		M8x80(x2)	D3		M8x20(x4)
A3		M6/M8 (x4)	D4		M8x30(x4)
B1		M8x10(x4)	E1		M8x50(x4)
B2		M8x20(x4)	E2		(x2)
B3		M6x12(x4)	F1		(x3)
C1		M6x20(x4)	F2		(x1)
					

* M8x50 + Ø8x5 = M8x45

Nota

Antes de instalar el soporte, por favor, compruebe que el contenido del kit de montaje esté completo y asegúrese de que no hay piezas defectuosas o dañadas.

3. Herramientas adicionales necesarias



Nota

No monte el soporte a solas. Procúrese apoyo y ayuda.



4. Indicaciones de seguridad

Advertencia



- Debido a la gran variedad de terminales existentes en el mercado y a la gran variedad de construcciones de pared, el juego de montaje suministrado no puede cubrir todas las posibilidades.
- En raros casos puede ocurrir que los tornillos de montaje del terminal en el soporte sean demasiado largos.
- Antes de proceder al montaje, léase las instrucciones de manejo de su terminal. Éstas suelen dar información sobre el tipo y el tamaño de los materiales de fijación adecuados.
- Adquiera material de fijación adecuado para el montaje del terminal en un comercio especializado si dicho material no se incluye en el juego de montaje suministrado.
- No ejerza nunca fuerza durante el montaje. Ello podría provocar daños al terminal o al soporte.
- En caso de duda, recurra a personal especializado con la formación adecuada para el montaje de este producto y no lo intente por cuenta propia.
- Una vez finalizado el montaje del producto y de la carga fijada a él, se debe comprobar su firmeza y la seguridad de funcionamiento de ambos.
- Esta comprobación se debe repetir a intervalos regulares de tiempo (trimestralmente, como mínimo).
- Asegúrese de no sobrepasar la capacidad de carga máxima admisible del producto y de que no se colocarán en él cargas cuyas dimensiones sean mayores que las medidas máximas admisibles.
- Asegúrese de no cargar el producto de forma asimétrica.
- Guarde una distancia de seguridad alrededor de la carga colocada (en función del modelo).
- Si detecta deterioros en el producto, retire de inmediato la carga colocada y no siga utilizando el producto.
- No fije ningún otro objeto al producto.

5. Ámbito de aplicación y especificaciones

- El soporte se utiliza como soporte para pantallas planas en el entorno doméstico privado.
- Este soporte sólo está previsto para usarse en el interior de edificios.
- Utilice el soporte exclusivamente para el fin previsto.



6. Preparación del montaje e instalación

Nota



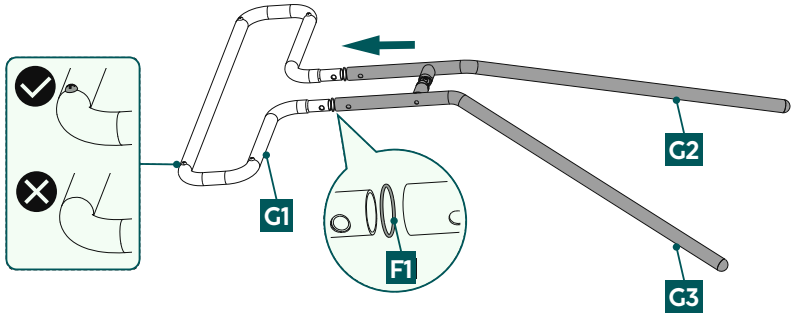
- No monte el soporte a solas. Procúrese apoyo y ayuda.
- Los distintos dispositivos cuentan con diferentes opciones de conexión para el cableado y otros accesorios. Antes de colocar el dispositivo, compruebe si las conexiones necesarias siguen permaneciendo accesibles.
- Según sea el producto y el tipo de montaje, no es necesario el kit de montaje al completo. Por lo tanto, es posible que, aunque el montaje sea correcto, queden tornillos y otras piezas pequeñas que no se necesitan. Guárdelas junto con este manual de instrucciones en un lugar seguro para su uso posterior (venta del producto, traslado, renovación del soporte, nuevo televisor, etc.).

Advertencia

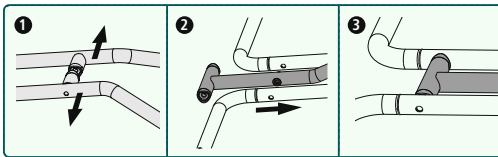
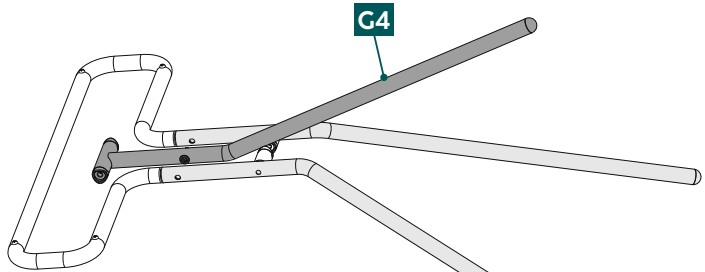


- Coloque el producto únicamente sobre superficies planas y antideslizantes con la capacidad de carga suficiente para sostener el producto y el dispositivo fijado a él.
- Asegúrese de que los niños no utilicen el producto para trepar.
- Tenga en cuenta que las ruedas articuladas del producto pueden provocar marcas de presión sobre la superficie donde se coloque. Esto depende del peso y de la estabilidad de la superficie en el lugar donde se coloque.
- Tenga en cuenta que el ajuste posterior de la altura sólo es posible desmontando la suspensión.

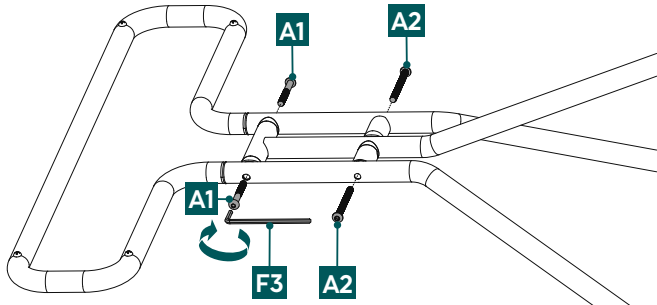
6.1 Preparación para el montaje



- Fije primero las dos patas de apoyo [G3 y G2] junto con los anillos de conexión [F1] al soporte de fijación. Asegúrese de que los tornillos del soporte de fijación están colocados tal como se muestra arriba.



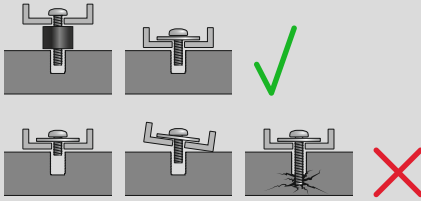
- En el siguiente paso, coloque la tercera pata de apoyo [G4] entre [G2] y [G3] tal como se muestra arriba. Asegúrese de que el tornillo y los orificios roscados están exactamente uno encima del otro para poder atornillarlos en el siguiente paso.



- Fije las patas de apoyo con tornillos [A1] en la zona superior y tornillos [A2] en la zona inferior. Utilice la llave Allen incluida [F3] para la instalación.

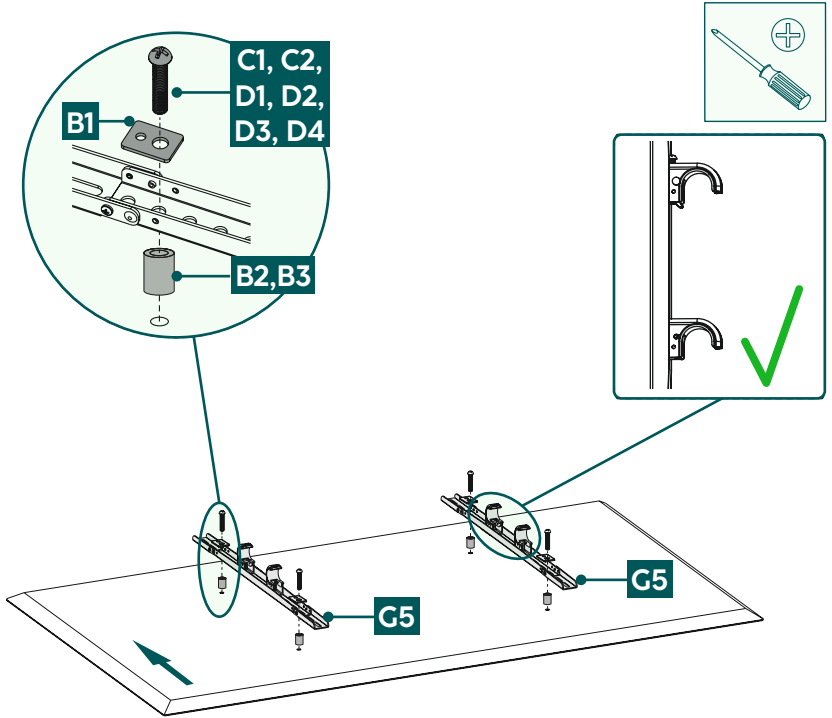
6.2 Montaje en el televisor

Nota

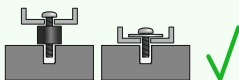
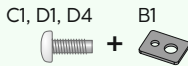


- Debido a la gran variedad de dispositivos existentes en el mercado, no se pueden describir todas las variantes de montaje.
- Asegúrese de que el soporte esté recto y nivelado en la parte posterior del televisor.
- Utilice los espaciadores incluidos para compensar cualquier desnivel en la parte posterior del televisor.
- Asegúrese de que todos los tornillos tengan la longitud correcta y estén firmemente apretados.

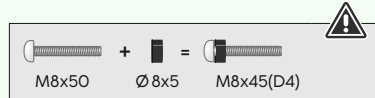
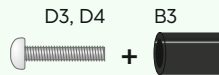
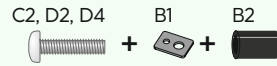
6.2.1 Montaje de los brazos VESA en la parte posterior del televisor



TV con dorso plano

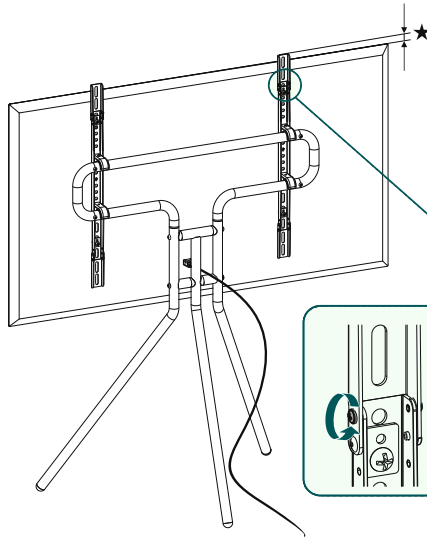


TV con dorso curvado



- Monte los brazos VESA en la parte posterior de su televisor.
- Utilice los brazos VESA desplegados para montar el televisor a la altura deseada.
- Procure alinear correctamente los brazos VESA. Los dos ganchos deben apuntar hacia abajo.
- Tenga en cuenta la combinación de tornillo, arandela y espaciador indicada anteriormente para su televisor plano o curvo.

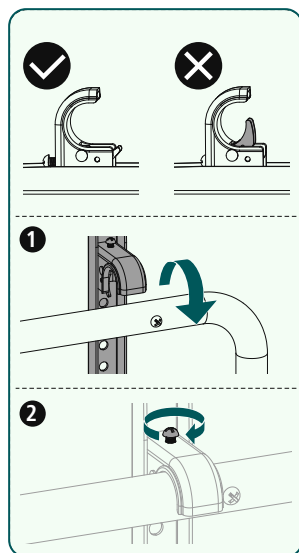
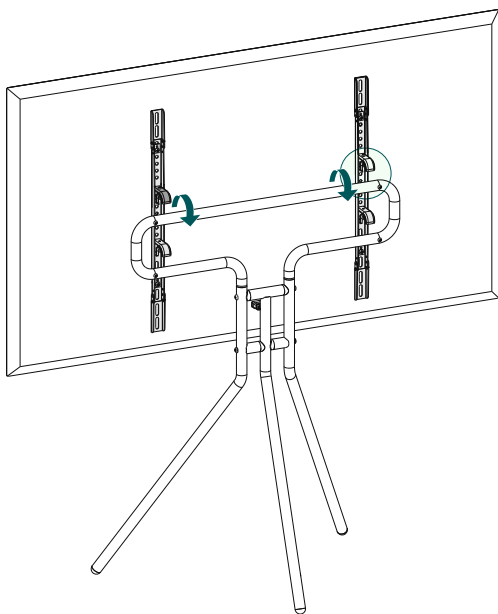
6.3 Ajuste variable de la altura al montar el televisor



- Dependiendo del tamaño del televisor, los brazos VESA pueden sobresalir del mismo. Después de retirar los tornillos laterales, los brazos VESA se pueden plegar hacia arriba o hacia abajo según sea necesario.

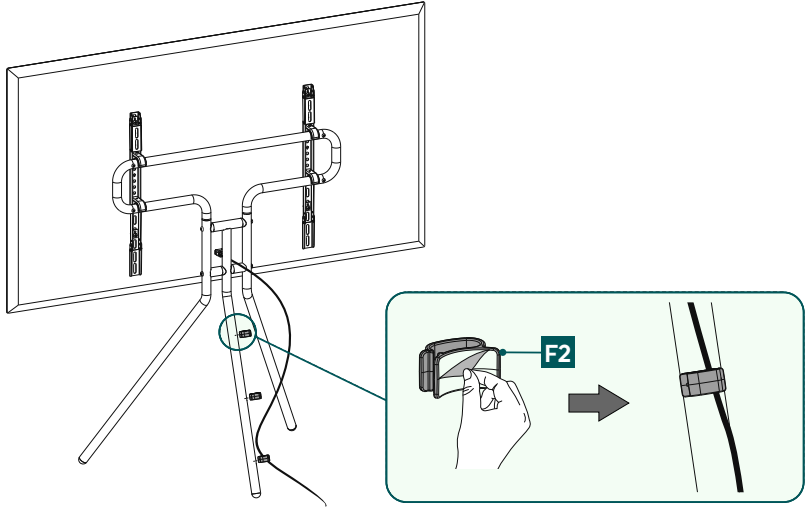
6.4 Montaje del televisor en el soporte para TV

Procúrese la ayuda de otras personas para el siguiente paso de montaje.



- Asegúrese previamente de que no esté apretado el tornillo situado en la parte superior de los ganchos de los brazos VESA.
- Cuelgue el televisor en el soporte con los brazos VESA montados como se muestra arriba.
- Bloquee el dispositivo de seguridad apretando los tornillos integrados en los ganchos.

6.5 Montaje del organizador de cables



- Fije los portacables [F2] suministrados a la pata central tal como se muestra en la ilustración y, a continuación, pase los cables.



7. Ajuste y mantenimiento

Nota

El soporte no es ajustable.



- Compruebe la resistencia y la seguridad de funcionamiento del soporte y de la carga fijada a él a intervalos regulares (al menos trimestralmente).
- Limpiar sólo con agua o productos de limpieza domésticos normales.



8. Datos técnicos

Capacidad de carga máxima:	40 kg
Diagonal de la pantalla:	94,0 - 191,0 cm (US: 37" - 75")
Ancho:	79 cm
Alto:	133 cm
Profundidad:	54 cm
Alojamiento:	según las normas VESA: 300x200 300x300 400x200 400x300 400x400 600x400



9. Exclusión de responsabilidad

La empresa Hama GmbH & Co KG no se responsabiliza ni concede garantía alguna por los daños que se deriven de una instalación, montaje o manejo incorrectos del producto o por la inobservancia de las instrucciones de uso o de las indicaciones de seguridad.

10. Servicio y asistencia

Si tiene alguna pregunta sobre el producto, puede ponerte en contacto con el departamento de asesoramiento de productos de la empresa Hama.

Línea directa: +49 9091 502-0 (alemán e inglés)

Encontrará más información sobre el servicio de asistencia aquí: www.hama.com

11. Condiciones de garantía

Para este producto, HAMA GmbH & Co KG concede una garantía ampliada que cubre la ausencia de defectos, funcionamiento, calidad de fabricación y durabilidad de los materiales utilizados durante un periodo de 10 años. Queda excluida de la garantía la compatibilidad del producto con futuros estándares de hardware desarrollados posteriormente.

Dentro del plazo especificado, Hama GmbH & Co KG subsanará las reclamaciones de garantía debidamente justificada a su propia discreción, de forma gratuita, ya sea mediante reparación o sustitución.

El periodo de garantía comienza en la fecha de compra de este producto y es válido en toda la UE.

La garantía concedida es adicional a sus derechos legales y no afecta a los mismos. Quedan excluidos de la garantía los daños causados por uso indebido, desgaste normal, exposición a productos químicos o fuerza mayor, así como las manipulaciones o reparaciones efectuadas por usted o por terceros.

Además, quedan excluidos de la garantía los accesorios que no formen parte del equipamiento básico del producto (piezas promocionales).

En caso de reclamación de garantía, póngase en contacto con nosotros en Hama GmbH & Co KG, Dresdner Str. 9, 86653 Monheim, Alemania, adjuntando el comprobante de compra. También puede ponerse en contacto con nosotros en www.hama.de o por teléfono en el 09091/502-0.