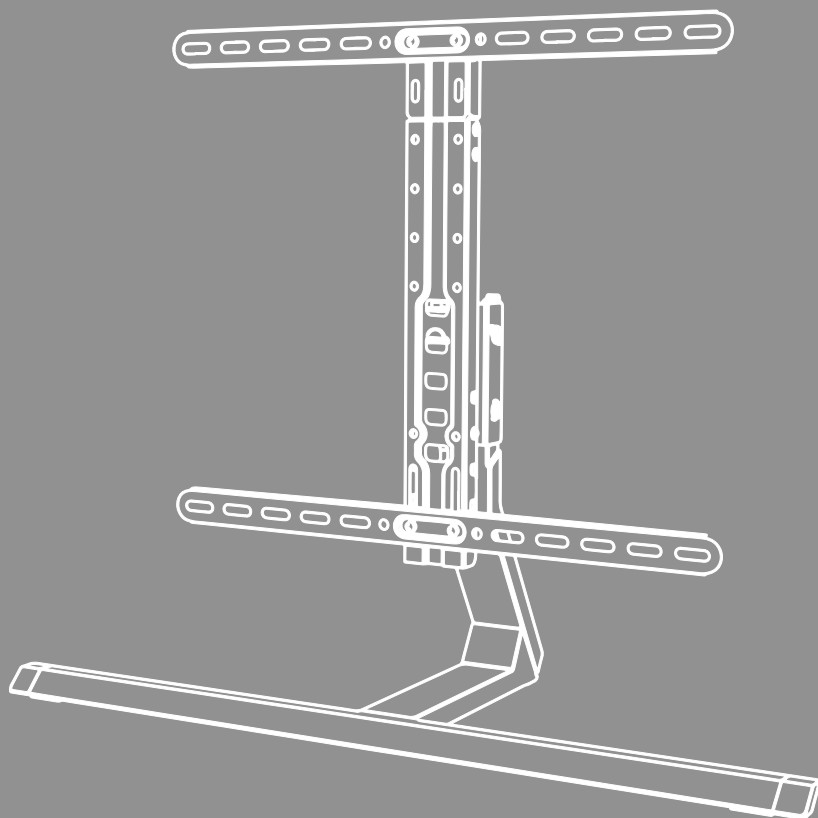


СТОЙКА ДЛЯ ТЕЛЕВИЗОРА





Содержание

1. Пояснения к предупреждающим знакам и указаниям	3
2. Комплект поставки	4
3. Требуемые дополнительные инструменты	4
4. Указания по технике безопасности	5
5. Применение и спецификации	5
6. Подготовка к монтажу и монтаж	6
6.1 Подготовка к монтажу	7
6.1.1 Крепление заглушек к стойке	7
6.1.2 Монтаж стойки на основании	7
6.1.3 Установка опорной ножки на основание	8
6.2 Сборка пластины VESA	9
6.3 Монтаж на телевизор	10
6.3.1 Монтаж кронштейнов VESA на обратной стороне телевизора	11
6.4 Установка телевизора на стойку для ТВ	12
7. Кабельная разводка	12
8. Фиксация крепежным тросом	13
9. Настройка и техническое обслуживание	15
10. Возможности регулировки	15
11. Технические характеристики	16
12. Исключение ответственности	17
13. Сервисное обслуживание и поддержка	17
14. Гарантийные обязательства	17



RUS Руководство по эксплуатации

Благодарим вас за то, что вы выбрали продукт Nana!

Перед использованием внимательно прочтите следующие инструкции и указания. Храните данное руководство по эксплуатации в надежном месте, чтобы в случае необходимости у вас всегда был доступ к нему. В случае продажи устройства передайте новому владельцу краткое иллюстрированное руководство и инструкции по безопасности в печатной форме.

1. Пояснения к предупреждающим знакам и указаниям

Предупреждение



Используется для маркировки указаний по технике безопасности или для акцентирования внимания на особых опасностях и рисках.

Указание



Используется для дополнительного обозначения информации или важных указаний.

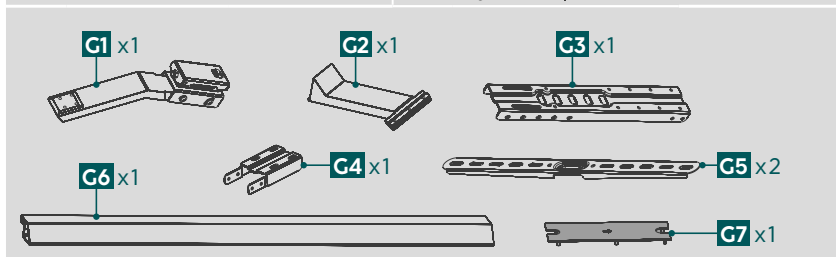


2. Комплект поставки

- Держатель для телевизора
- Монтажный комплект
- Инструкции по безопасности, краткое иллюстрированное руководство

Монтажный комплект

A1		Ø7x35 (4 шт.)	D1		M8x12 (4 шт.)
A2		5x38 (4 шт.)	D2		M8x20 (4 шт.)
A3		(2 шт.)	D3		M8x30 (4 шт.)
A4		(2 шт.)	D4		M8x50 (4 шт.)
A5		(1 шт.)	E1		(x3)
A6		(2 шт.)	E2		(4 шт.)
B1		M6/M8 (4 шт.)	E3		(x10)
B2		M8x10 (4 шт.)	E4		2x2 (1 шт.)
B3		M8x20 (4 шт.)	E5		4x4 (1 шт.)
C1		M6x12 (4 шт.)	E6		(1 шт.)
C2		M6x20 (4 шт.)	F1		(1 шт.)

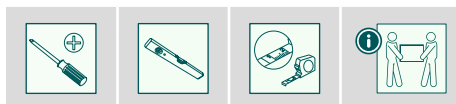


* M8x50 + Ø8x5 = M8x55

Указание

Перед установкой держателя проверьте монтажный комплект и убедитесь, что все детали на месте, соответствуют назначению и исправны.

3. Требуемые дополнительные инструменты



Указание

Никогда не выполняйте монтаж держателя в одиночку.
Попросите вам помочь!



4. Указания по технике безопасности

Предупреждение



- В связи с большим количеством оконечных устройств и конструкций стен прилагаемые монтажные принадлежности могут не подойти к конкретным условиям монтажа.
- В редких случаях шурупы для монтажа оконечного устройства на держателе могут оказаться слишком длинными.
- Перед началом монтажа требуется внимательно ознакомиться с инструкцией оконечного устройства. В инструкции обычно приводятся сведения о типе и размерах крепежных материалов.
- Если прилагаемые монтажные принадлежности не подходят к конкретным условиям монтажа, их необходимо приобрести в специальном магазине.
- При монтаже не применять чрезмерных усилий. Это может повредить оконечное устройство и держатель.
- При необходимости поручите монтаж квалифицированным специалистам.
- По окончании монтажа изделия и установки груза проверьте безопасность и прочность всей конструкции.
- Такую проверку необходимо проводить регулярно, но не реже одного раза в квартал.
- Следите за тем, чтобы не были превышены допустимая нагрузка на изделие и допустимые размеры нагрузки.
- Нагрузка должна распределяться равномерно.
- Соблюдайте безопасное расстояние вокруг установленного груза (в зависимости от модели).
- В случае повреждения изделия немедленно снимите нагрузку и прекратите эксплуатацию.
- Не устанавливайте и не крепите никакие дополнительные предметы на изделие.

5. Применение и спецификации

- Держатель служит для крепления плоских экранов и предназначен для домашнего, некоммерческого применения.
- Держатель предназначен только для использования в помещении.
- Используйте держатель исключительно в предусмотренных целях.



6. Подготовка к монтажу и монтаж

Указание



- Никогда не выполняйте монтаж держателя в одиночку. Попросите вам помочь!
- Оконечные устройства имеют разные разъемы для подключения к кабелю и другим устройствам. Перед установкой убедитесь, останутся ли необходимые разъемы после монтажа в зоне доступа.
- Количество используемых монтажных деталей зависит от устройства и типа монтажа. Поэтому даже при правильно выполненном монтаже могут остаться лишние шурупы и другие мелкие детали. Сохраните их вместе с руководством по эксплуатации для дальнейшего использования (на случай продажи изделия, переезда, переустановки держателя, установки нового телевизора и т. д.).

Предупреждение

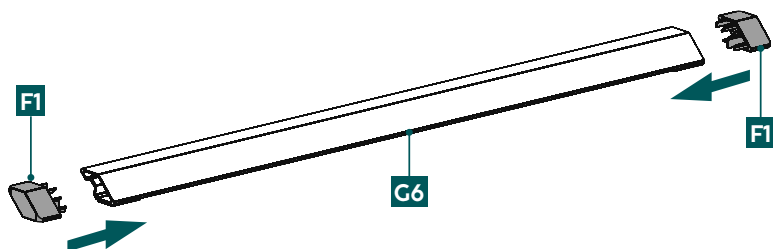


- Поставьте изделие на ровную нескользящую поверхность, достаточно устойчивую для данного изделия и закрепленного на нем устройства.
- Следите за тем, чтобы дети не взбирались на изделие.
- Обратите внимание на то, что направляющие ролики изделия могут оставлять вмятины на поверхности установки. Это зависит от веса и прочности поверхности в месте установки.
- Учтите, что для последующего изменения высоты установки потребуется демонтаж кронштейна.



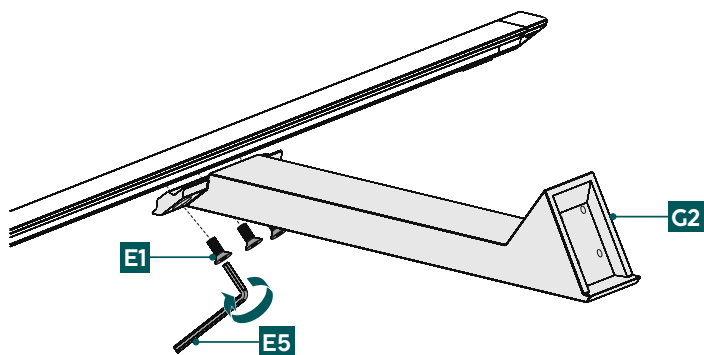
6.1 Подготовка к монтажу

6.1.1 Крепление заглушек к стойке



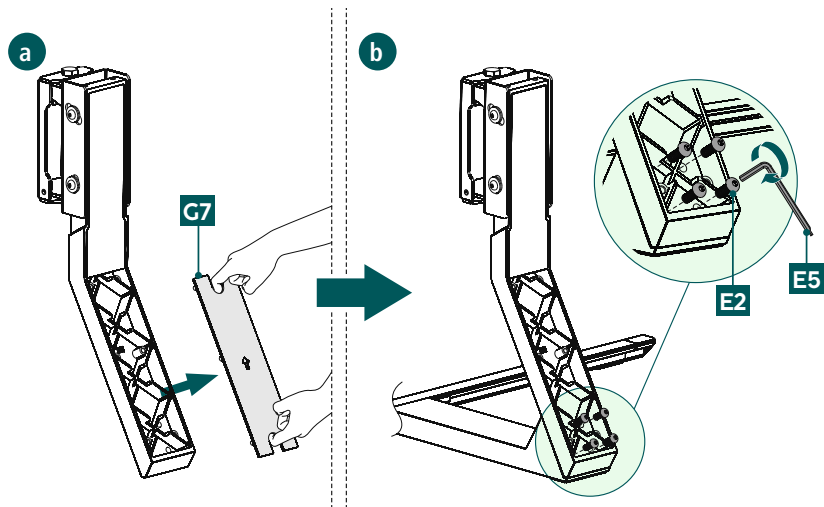
- Установите заглушки [F1] на концы стойки [G6], как показано на рисунке выше.

6.1.2 Монтаж стойки на основании



- Соедините стойку [G6] и основание [G2] с помощью винтов [E1]. Используйте для этого шестигранный ключ [E5].

6.1.3 Установка опорной ножки на основание



a

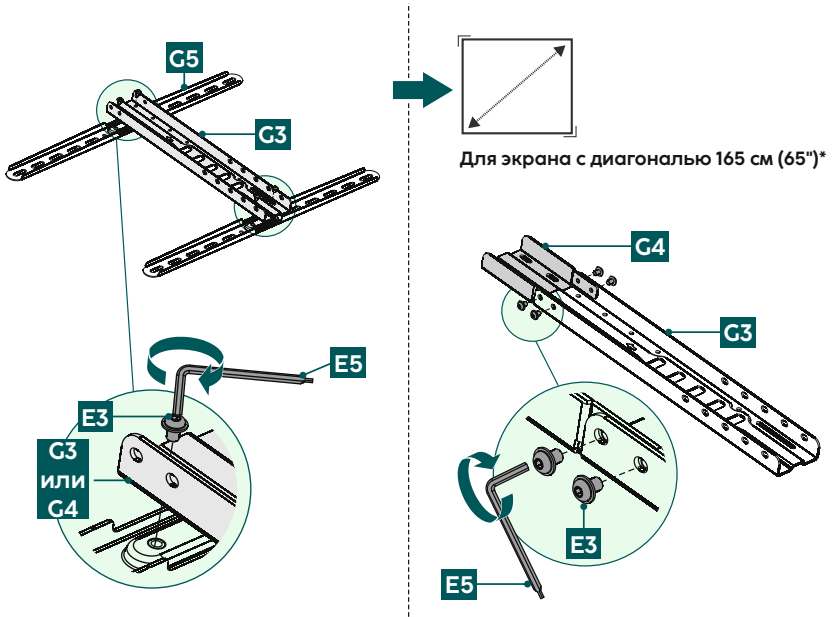
Снимите заглушку [G7] с опорной ножки [G1], чтобы можно было установить винты.

b + c

Прикрепите опорную ножку к держателю с помощью винтов [E2], как показано на рисунке выше. Используйте для этого шестигранный ключ [E5].



6.2 Сборка пластины VESA



В зависимости от размера телевизора закрепите кронштейны VESA [G5] на стойке [G3] или на переходной пластине [G4], используя винты [E3] и шестигранный ключ [E5] из комплекта поставки.

* Обратите внимание на то, что для установки телевизоров с диагональю экрана 65 дюймов и более к стойке [G3] должна крепиться переходная пластина [G4]. Вставьте адаптер в стойку и закрепите его с помощью винтов [E3] и шестигранного ключа [E5] из комплекта поставки.

6.3 Монтаж на телевизор

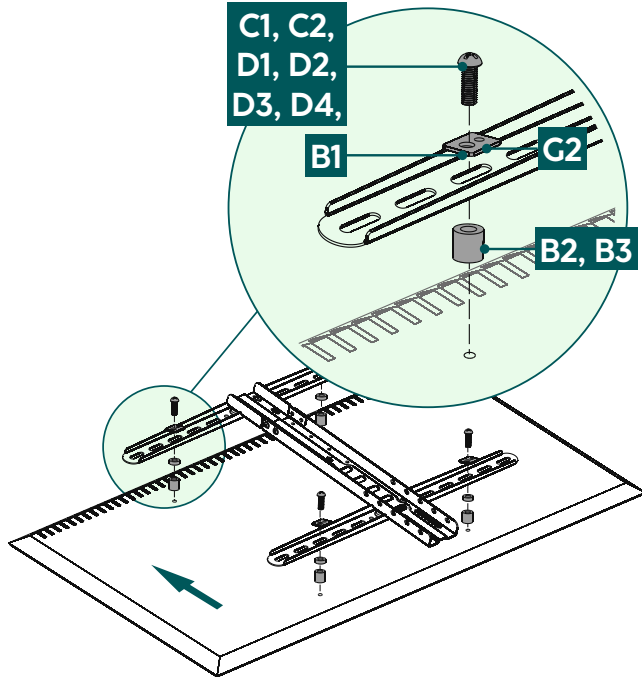
Указание



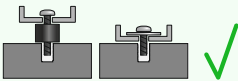
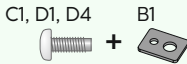
- В связи с большим количеством окончных устройств на рынке все варианты монтажа описать невозможно.
- Держатель должен плотно и ровно прилегать к задней стенке телевизора.
- Чтобы компенсировать неровности задней панели телевизора, воспользуйтесь распорками из комплекта поставки.
- Проследите за тем, чтобы все крепежные шурупы имели правильную длину и были затянуты усилием руки.



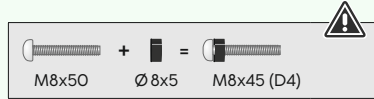
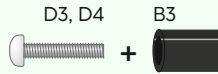
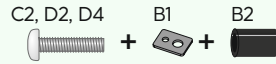
6.3.1 Монтаж кронштейнов VESA на обратной стороне телевизора



Плоская обратная сторона телевизора



Выпуклая обратная сторона телевизора

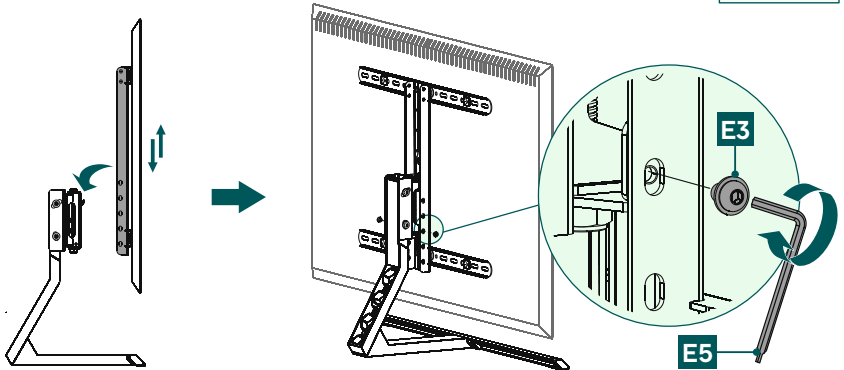
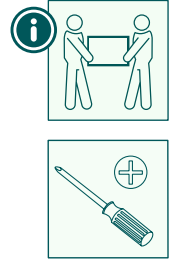


- Прикрепите кронштейны VESA к обратной стороне телевизора.
- Используйте при монтаже раскладные кронштейны VESA, чтобы закрепить телевизор на нужной высоте.
- Следите за тем, чтобы кронштейны VESA были правильно выровнены. Оба крючка должны быть направлены вниз.
- Обратите внимание на указанную выше комбинацию шурупа, подкладной шайбы и распорки для вашего плоского или изогнутого телевизора.



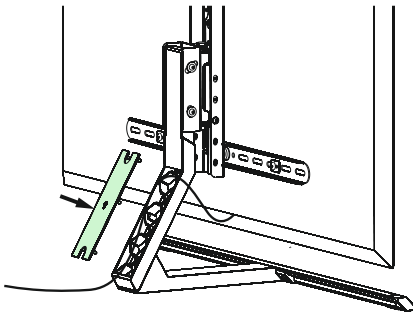
6.4 Установка телевизора на стойку для ТВ

Попросите помощи других лиц для следующего этапа монтажа.



- Навесьте телевизор с установленной пластиной VESA на нужной высоте на держатель.
- Закрепите телевизор на основании с помощью винтов [E3], как показано на рисунке выше. Используйте для этого шестигранный ключ [E5].

7. Кабельная разводка



Протяните кабель через опорную ножку, как изображено на рисунке. После этого снова установите заглушку [G7] на основание.

8. Фиксация крепежным тросом



При диагонали экрана 55 дюймов и более и общей высоте * более 100 см держатель необходимо дополнительно зафиксировать на стене.

* Измеряется от нижнего края подставки до верхней кромки экрана.

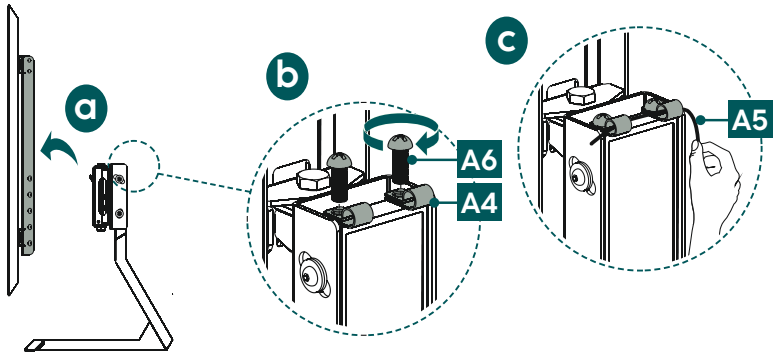


Предупреждение



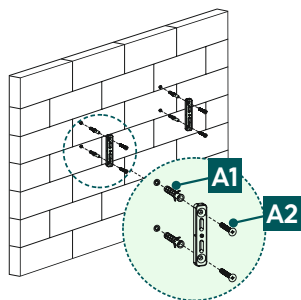
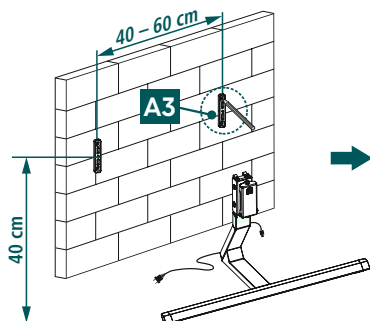
- Перед установкой обязательно проверьте, способна ли стена выдержать вес изделий, которые предполагается на ней разместить, и убедитесь, что в стене на месте монтажа нет электрической проводки, водопровода, газопровода или других коммуникаций.
- Прилагаемые дюбели предназначены только для бетона и полнотелого кирпича.
- При необходимости следует приобрести соответствующие монтажные принадлежности в магазине.

Шаг I



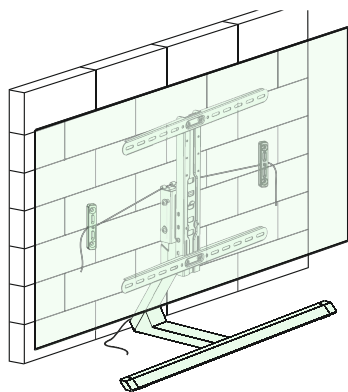
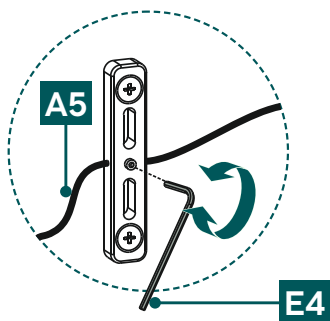
- Если телевизор уже закреплен на держателе, перед монтажом страховочного устройства на стене снимите монитор с опорной ножки.
- Прикрепите держатели шнура [A4] к опорной стойке с помощью винтов [A6].
- Пропустите шнур [A5] через держатели шнура.

Шаг II



- Сначала используйте крепежные детали [A3] в качестве шаблона и при необходимости выполните повторные измерения, чтобы убедиться в их правильном расположении. Обратите внимание на то, что высота от крепежной детали до основания должна составлять 40 см, а расстояние между двумя крепежными деталями — 40 – 60 см. Теперь наметьте отверстия на стене.
- Для крепления крепежных деталей [A3] к стене вам потребуется дрель и сверло диаметром 7 мм. Проверьте, подходит ли сверло для сверления стены. Для обеспечения надежной фиксации пропылесосьте отверстия, чтобы в них не осталось пыли. Теперь вставьте дюбели [A1] в просверленные отверстия так, чтобы их края были ровень со стеной. Установите крепежные детали на стене с помощью монтажного материала из комплекта поставки (дюбель [A1] и шуруп 5x38 мм [A2]), как показано на рисунке выше.

Шаг III



Пропустите шнур [A5] через обе крепежные детали, установленные на стене. Убедитесь, что шнур туго натянут, и закрепите его с помощью шестигранного ключа [E4], как показано на рисунке выше. Внимание! Если вы хотите использовать кабельную разводку, перед натяжением шнура кабель должен быть уложен в основание.

9. Настройка и техническое обслуживание

Указание

Никогда не регулируйте положение держателя в одиночку. Попросите вам помочь!

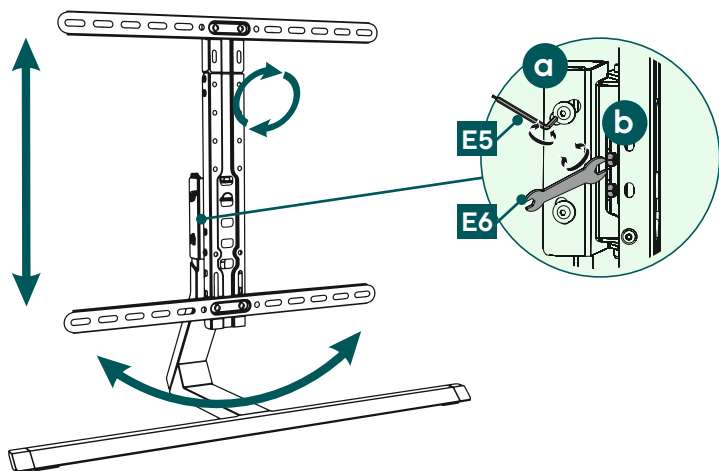


Указание. Наклонные/подвижные держатели



- При монтаже и настройке не допускайте защемления и повреждения электропроводки.
- При регулировке убедитесь в отсутствии асимметричного распределения нагрузки, которое приводит к превышению допустимых значений веса.
- Регулярно (не реже одного раза в квартал) проверяйте прочность и эксплуатационную безопасность держателя и прикрепленного к нему устройства.
- Для очистки используйте только воду и стандартные чистящие средства.

10. Возможности регулировки



70°
поворотный



5x
Регулировка по
высоте.



-10°/+5°
наклоняемый



6°
вращающийся

- Чтобы установить постоянный угол наклона, ослабьте боковые крепежные винты с помощью шестигранного ключа [E5], отрегулируйте нужный наклон и вновь затяните винты. Чтобы регулировать наклон в любое время, завинтите винты вручную. Теперь вы можете регулировать наклон монитора в любое время.
- Если монитор поворачивается туго, ослабьте винт на шарнире с помощью гаечного ключа [E6].



11. Технические характеристики

Максимальная нагрузка:	40 кг
Диагональ экрана:	81,0–165,0 см (США: 32–65")
Ширина/длина/высота:	90,5 см/83,0 см/34,2 см
Диапазон поворота:	до 70° (зависит от устройства)
Диапазон угла наклона:	-10°/+5°
Размер отверстий:	по стандарту VESA: 200 x 200 300 x 200 300 x 300 400 x 200 400 x 300 400 x 400 600 x 400



12. Исключение ответственности

Hama GmbH & Co. KG не несет ответственности за повреждения, возникшие в результате ненадлежащей установки, монтажа и ненадлежащего использования изделия или несоблюдения требований руководства по эксплуатации и/или указаний по технике безопасности.

13. Сервисное обслуживание и поддержка

При возникновении вопросов по изделию обращайтесь в службу поддержки Hama.

Горячая линия: +49 9091 502-0 (нем./англ.)

Дополнительную информацию по технической поддержке см. на сайте www.hama.com

14. Гарантийные обязательства

HAMA GmbH & Co KG предоставляет для этого изделия расширенную гарантию изготовителя на отсутствие дефектов, удобство использования, обработку и долговечность используемых материалов в течение 10 лет. Гарантия не распространяется на совместимость изделия с будущими стандартами усовершенствованного оборудования.

В течение указанного периода компания Hama GmbH & Co KG бесплатно устраним обоснованную претензию по гарантии путем ремонта или замены изделия (на свое усмотрение).

Гарантийный срок начинается с даты покупки данного изделия и действует на всей территории ЕС.

Право на гарантию предоставляется в дополнение к законным правам и не влияет на них. Гарантия не распространяется на повреждения вследствие неправильного использования, естественного износа, воздействия химикатов или форс-мажорных обстоятельств, а также вмешательства или ремонта, выполненного вами или третьей стороной.

Также из гарантии исключены принадлежности, не входящие в базовую комплектацию изделия (акционные детали).

В случае претензии по гарантии, пожалуйста, свяжитесь с нами по адресу Hama GmbH & Co KG, Dresdner Str. 9, 86653 Monheim, приложив документ, подтверждающий покупку. Вы также можете связаться с нами через сайт www.hama.de или по телефону 09091/502-0.