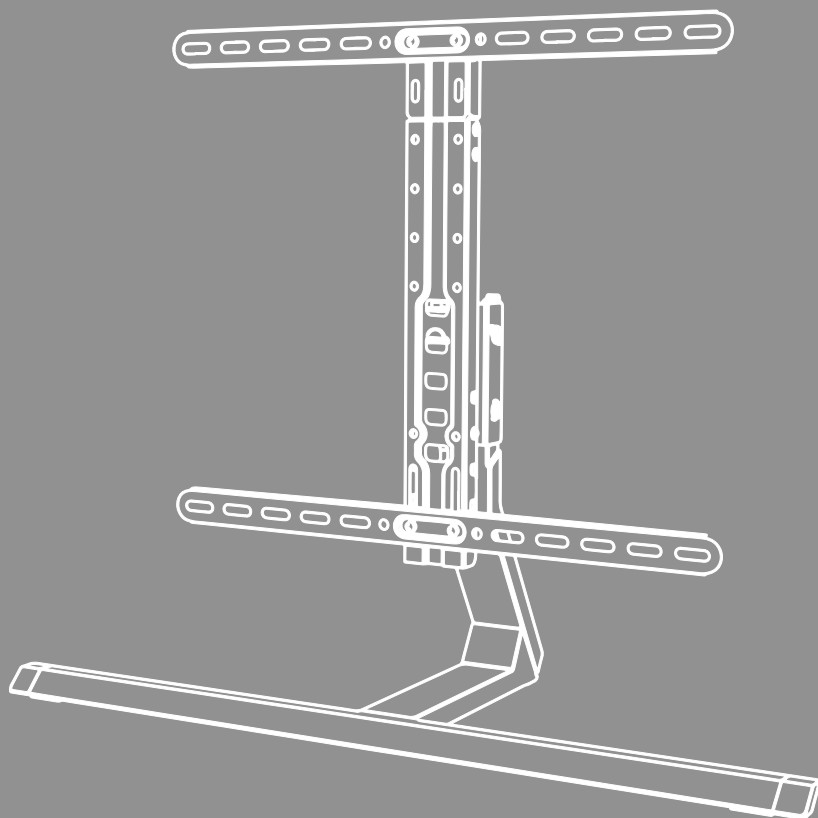


PÉ DE SUPORTE PARA TV





Índice

1. Explicação dos símbolos de aviso e das observações	3
2. Conteúdo da embalagem	4
3. Ferramenta adicional necessária	4
4. Indicações de segurança	5
5. Campo de aplicação e dados técnicos	5
6. Preparação da montagem e montagem	6
6.1 Preparação da montagem	7
6.1.1 Fixação das coberturas à trave	7
6.1.2 Montagem da trave no pé de suporte	7
6.1.3 Montagem da perna de apoio no pé de suporte	8
6.2 Montagem da placa VESA	9
6.3 Montagem no televisor	10
6.3.1 Montagem dos braços VESA na parte posterior do televisor	11
6.4 Montagem do televisor no pé de suporte para TV	12
7. Gestão de cabos	12
8. Proteção através de um cabo de fixação	13
9. Regulação e manutenção	15
10. Opções de regulação	15
11. Dados técnicos	16
12. Exclusão de responsabilidade	17
13. Contactos e apoio técnico	17
14. Condições de garantia	17



P Manual de instruções

Muito obrigado por se ter decidido por este produto Hama!

Antes de utilizar o produto, leia atentamente todas as indicações e observações deste manual. Em seguida, guarde as instruções de uso num local seguro, para as poder consultar sempre que necessário. Se vender o aparelho, entregue ao novo proprietário o guia rápido ilustrado e as instruções de segurança em formato impresso.

1. Explicação dos símbolos de aviso e das observações

Aviso



Este símbolo é utilizado para identificar informações de segurança ou para chamar a atenção para perigos e riscos especiais.

Nota



















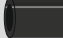
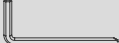




Este símbolo é utilizado para identificar informações de segurança adicionais ou para assinalar observações importantes.

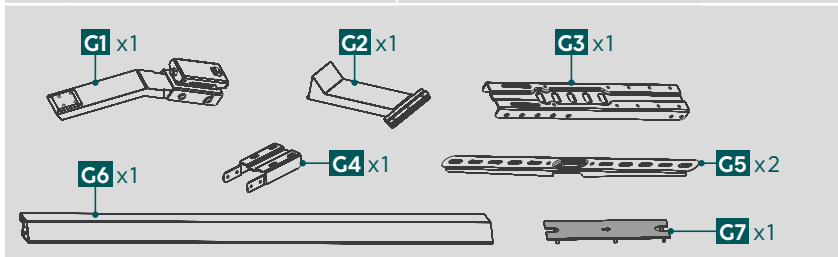


2. Conteúdo da embalagem

- Suporte para TV
- Conjunto de montagem
- Instruções de segurança, guia rápido ilustrado

Conjunto de montagem

A1		Ø7x35 (x4)	D1		M8x12 (x4)
A2		5x38 (x4)	D2		M8x20 (x4)
A3		(x2)	D3		M8x30 (x4)
A4		(x2)	D4		M8x50 (x4)
A5		(x1)	E1		(x3)
A6		(x2)	E2		(x4)
B1		M6/M8 (x4)	E3		(x10)
B2		M8x10 (x4)	E4		2x2 (x1)
B3		M8x20 (x4)	E5		4x4 (x1)
C1		M6x12 (x4)	E6		(x1)
C2		M6x20 (x4)	F1		(x1)

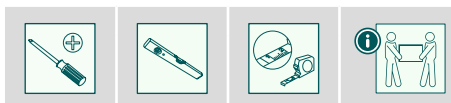


* M8x50 + Ø8x5 = M8x45

Nota

Antes de instalar o dispositivo de fixação, verifique o conjunto de montagem, para confirmar que está completo, e certifique-se de que nenhuma das peças que contém esteja defeituosa ou danificada.

3. Ferramenta adicional necessária



Nota

Nunca monte o suporte sozinho. Recorra a apoio e a ajuda!



4. Indicações de segurança

Aviso



- Devido ao grande número de variantes de aparelhos e construções de parede disponíveis no mercado, é impossível cobrir todas as possibilidades com o kit de montagem fornecido.
- Em casos extraordinários, pode acontecer que os parafusos de fixação do aparelho no suporte sejam demasiado longos.
- Leia estas instruções de utilização antes de montar o seu dispositivo. Regra geral, estas instruções de utilização prestam informações sobre o tipo e as dimensões dos materiais de fixação adequados.
- Se o material de fixação do dispositivo não for incluído no conjunto de montagem fornecido, adquira este material no comércio da especialidade.
- Ao montar o produto, nunca aplique força exagerada. Se o fizer, poderá danificar o seu equipamento terminal ou o seu dispositivo de fixação.
- Em caso de dúvida, entre em contacto com técnicos especializados para efetuar a montagem e não tente montar o produto!
- Depois da montagem do produto e da carga nele fixada, deve verificar se a respetiva fixação é suficiente e se é seguro operá-los.
- Esta verificação deve ser repetida a intervalos regulares (pelo menos uma vez por trimestre).
- Garanta que a carga máxima permitida para o produto não seja ultrapassada e que não sejam colocadas cargas que excedam as dimensões máximas previstas.
- Certifique-se de que não sobrecarrega o produto assimetricamente.
- Mantenha uma distância de segurança relativamente à carga colocada (variável em função do modelo).
- Caso o produto sofra danos, remova imediatamente a carga nele colocada e não o continue a utilizar.
- Não fixe mais nenhum objeto ao produto.

5. Campo de aplicação e dados técnicos

- O suporte destina-se à fixação de ecrãs planos para uma utilização privada doméstica e não comercial.
- O suporte destina-se unicamente a uma utilização dentro de edifícios.
- Utilize o suporte exclusivamente para o fim a que se destina.



6. Preparação da montagem e montagem

Nota



- Nunca monte o suporte sozinho. Recorra a apoio e a ajuda!
- Dispositivos diferentes têm possibilidades de ligação diferentes da cablagem e de outros dispositivos. Antes da instalação, certifique-se de que, depois da montagem, as ligações necessárias continuam acessíveis.
- Dependendo do produto e do tipo de montagem, poderá não precisar de todos os elementos do conjunto de montagem. Assim, é possível que, depois da montagem, não tenham sido necessários todos os parafusos nem outros pequenos componentes. Guarde-os com este manual de instruções num local seguro para consulta futura (venda do produto, mudança de casa, conversão do suporte, novo televisor, etc.).

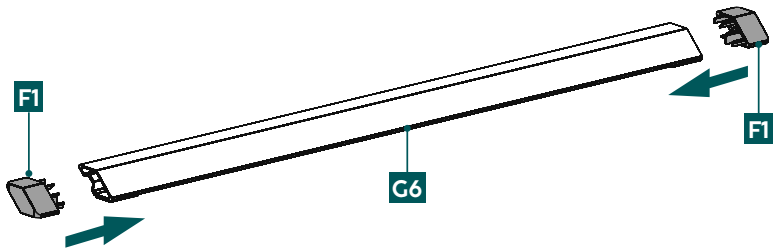
Aviso



- Coloque o produto sempre só sobre uma superfície plana e à prova de deslizamento, com uma capacidade de carga suficiente para o produto e o dispositivo a ser colocado no mesmo.
- Certifique-se de que crianças não utilizem o produto para trepar.
- Tenha em atenção que as rodas do produto podem dar azo a pontos de pressão na superfície de rolamento. Estes dependem da carga de peso exercida sobre a superfície e da sua estabilidade no local de montagem.
- Note que a regulação posterior da altura só é possível através da desmontagem da suspensão.

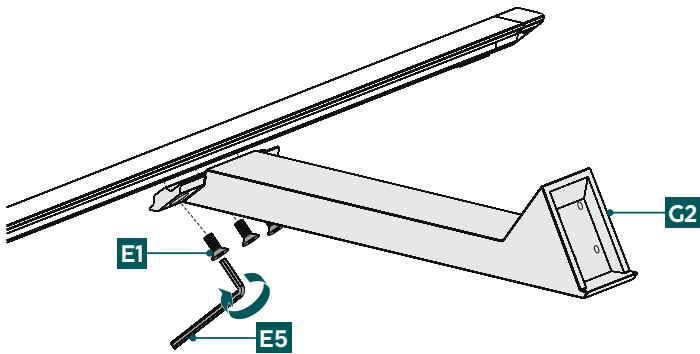
6.1 Preparação da montagem

6.1.1 Fixação das coberturas à trave



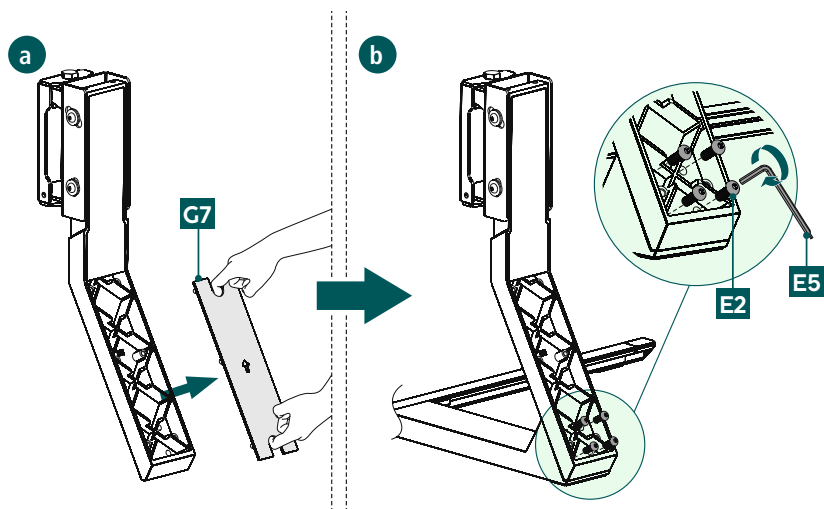
- Coloque as coberturas [F1], como apresentado acima, nas laterais da trave [G6].

6.1.2 Montagem da trave no pé de suporte



- Una a trave [G6] e o pé de suporte [G2] com os parafusos [E1]. Para o efeito, utilize a chave Allen [E5].

6.1.3 Montagem da perna de apoio no pé de suporte



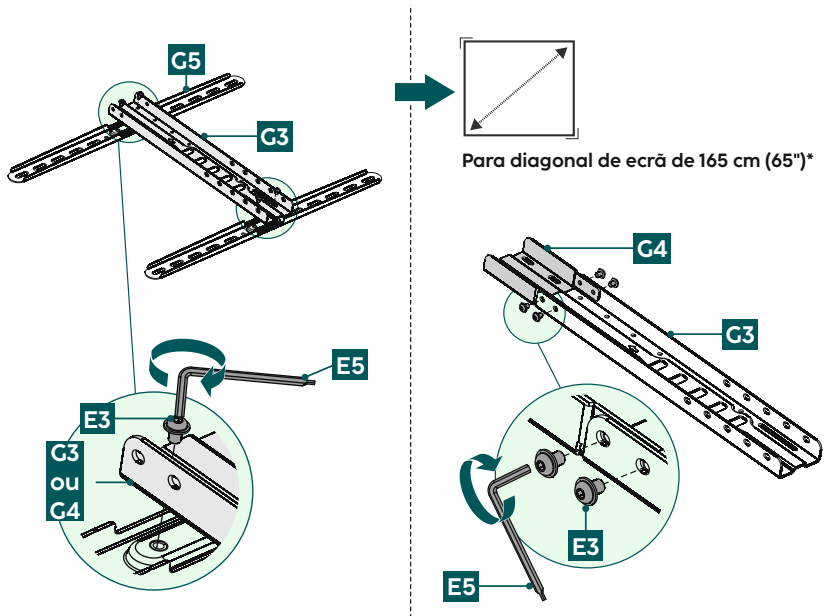
a

Retire a tampa [G7] do pé de apoio [G1] para poder montar os parafusos.

b + c



Monte o pé de apoio no suporte com os parafusos [E2], como ilustrado em cima. Para o efeito, utilize a chave Allen [E5].

6.2 Montagem da placa VESA



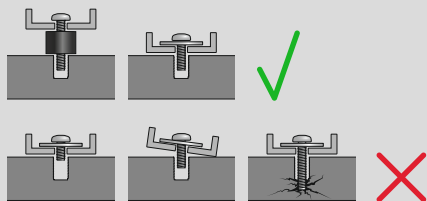
Monte os braços VESA [G5] na trave [G3] ou na placa adaptadora [G4] utilizando os parafusos [E3] e a chave Allen [E5] fornecida, consoante o tamanho do televisor.

* Note que a placa adaptadora [G4] deve ser fixada à trave [G3] no caso de televisores com uma diagonal de ecrã de 65 polegadas. Introduza o adaptador na trave e, em seguida, fixe-o com os parafusos [E3] e a chave Allen [E5] fornecida.



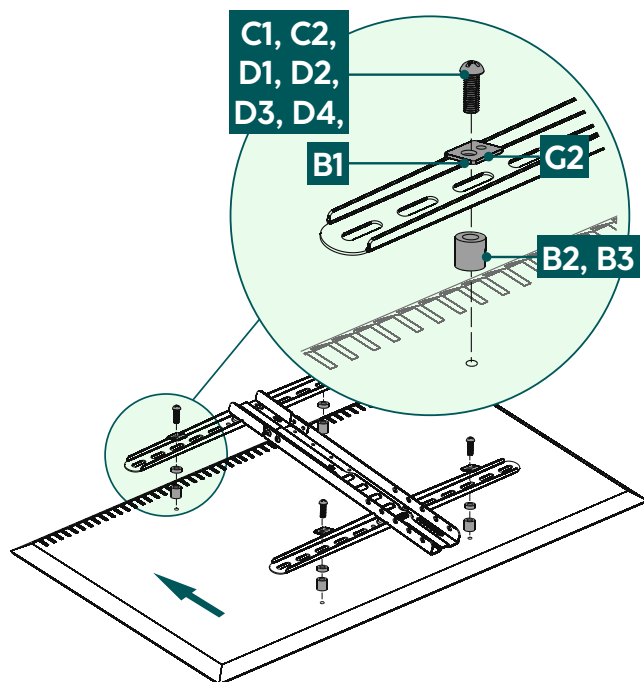
6.3 Montagem no televisor

Nota

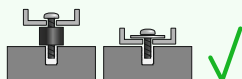
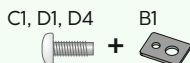


- Devido ao grande número de modelos de dispositivos disponíveis no mercado, é impossível descrever todas as possibilidades de montagem.
- Preste atenção para que os suportes estejam posicionados direitos e nivelados na parte traseira do televisor.
- Utilize os distanciadores fornecidos para compensar as irregularidades na parte traseira do televisor.
- Tenha em atenção que todos os parafusos tenham o comprimento correto e sejam apertados manualmente.

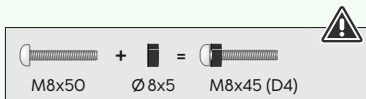
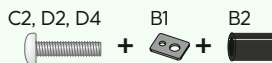
6.3.1 Montagem dos braços VESA na parte posterior do televisor





Traseira do televisor **plana**



Traseira do televisor **curva**

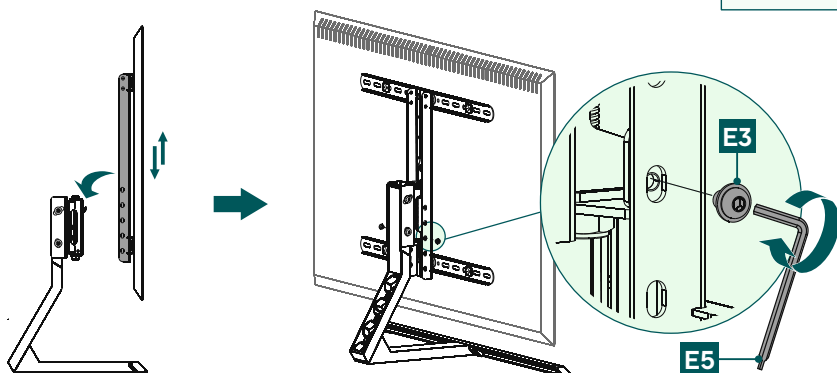
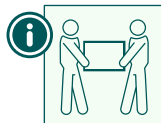


- Monte os braços VESA na parte de trás do seu televisor.
- Durante a montagem, utilize os braços VESA desdobráveis para fixar o televisor à altura pretendida.
- Certifique-se de que os braços VESA estão corretamente alinhados. Os dois ganchos devem apontar para baixo.
- Tenha em atenção a combinação de parafuso, anilha e espaçador indicada acima para o seu televisor plano ou encurvado.



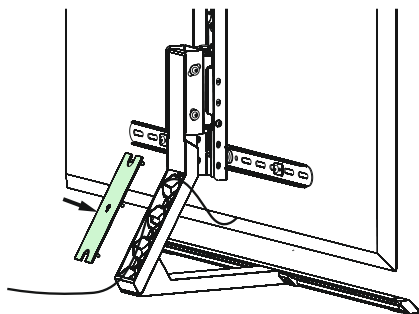
6.4 Montagem do televisor no pé de suporte para TV

Obtenha apoio e ajuda de outras pessoas para a etapa de montagem seguinte.



- Pendure o televisor com a placa VESA montada ao suporte, à altura pretendida.
- Fixe o televisor ao pé de suporte utilizando os parafusos [E3], como ilustrado em cima. Para o efeito, utilize a chave Allen [E5].

7. Gestão de cabos



Coloque os cabos ao longo da perna de apoio, como indicado na ilustração. Em seguida, volte a colocar a tampa [G7] no pé de suporte.

8. Proteção através de um cabo de fixação



A partir de uma diagonal de ecrã de 55 polegadas e uma altura total* superior a 100 cm, o suporte deve também ser fixado à parede.

* medida do canto inferior do pé até ao canto superior do ecrã

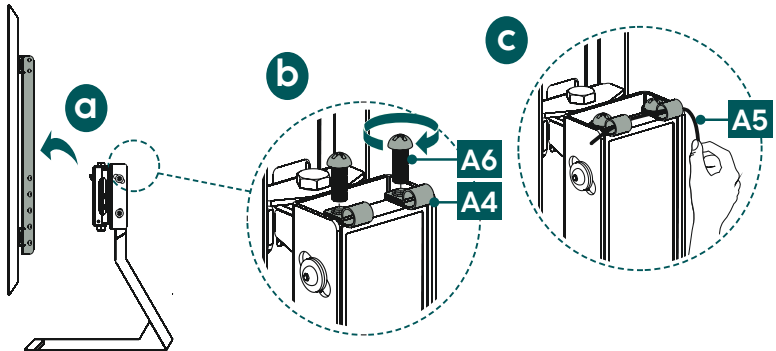


Aviso



- Antes da instalação, verifique impreterivelmente se a parede está apta a suportar o peso do produto e certifique-se de que, no local de montagem na parede, não existam cabos elétricos, canos de água, tubos de gás ou outras tubagens.
- Tenha em atenção que as buchas fornecidas são apenas permitidas para paredes de betão e tijolo maciço.
- Em caso de outros tipos de materiais e construções na parede dos previstos para a instalação, adquira material de instalação adequado no comércio especializado.

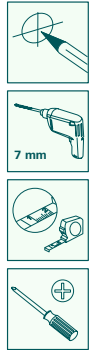
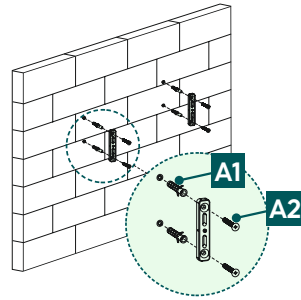
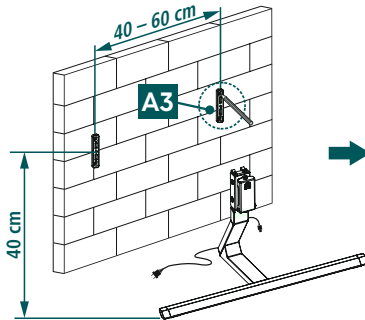
Etapa I



- a) Se o televisor já estiver montado no suporte, retire o ecrã do pé de apoio antes de montar a estrutura na parede.
- b) Fixe os suportes dos cabos [A4] ao pé de apoio com os parafusos [A6].
- c) Passe o fio do cabo [A5] através dos suportes do cabo.

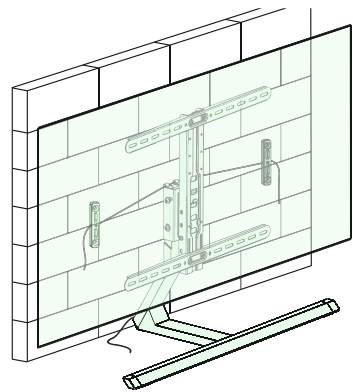
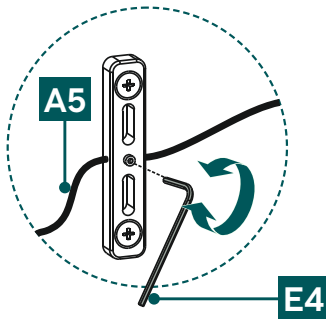


Etapa II



- a) Primeiro, utilize as peças de fixação [A3] como modelo e, se necessário, meça-as para garantir que a posição está correta. Tenha em atenção que a altura entre a peça de montagem e o pé de suporte deve ser de 40 cm e a distância entre as duas peças de montagem de 40–60 cm. Agora, marque os furos na parede.
- b) Para fixar as peças de fixação [A3] à parede, é necessário um berbequim e uma broca com um diâmetro de 7 mm. Certifique-se de que a broca é adequada para a parede a que se destina. Para garantir uma fixação segura, aspire os orifícios de perfuração com um aspirador, de modo que o orifício de perfuração fique desobstruído de pó de perfuração. Introduza agora a bucha [A1] no orifício de perfuração, de modo que a mesma fique nivelada com o orifício. Fixe a peça de fixação à parede, como ilustrado acima, utilizando o material de montagem fornecido ([A1] bucha e [A2] parafuso de 5x38 mm).

Etapa III



Passo o fio [A5] pelas duas peças de fixação montadas na parede. Certifique-se de que o fio está esticado e fixe-o com a chave Allen [E4], como ilustrado acima.

Atenção! Se pretender utilizar a gestão de cabos, os cabos já devem estar arrumados no pé de suporte antes de esticar o fio.

9. Regulação e manutenção

Nota

Nunca ajuste o suporte por si próprio. Recorra a apoio e a ajuda!



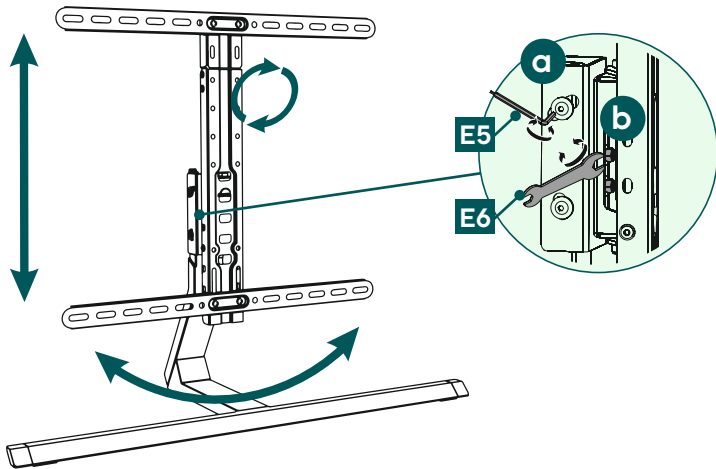
Nota - Suportes inclináveis/de movimento total



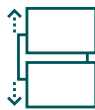
- Aquando da montagem e/ou da mudança de local, certifique-se de que nenhum cabo elétrico fique esmagado ou seja danificado.
- Ao proceder a regulações, certifique-se de que o produto não é carregado assimetricamente e de que a carga máxima permitida não é excedida.

- Verifique regularmente (pelo menos, trimestralmente) a resistência e a segurança de funcionamento do suporte e da carga a ele ligada.
- Limpar apenas com água ou com produtos de limpeza domésticos normais.

10. Opções de regulação



70°
giratório



5x
regulável
em altura



-10°/+5°
inclinável



6°
rotativo

- Para ajustar permanentemente a inclinação, abra os parafusos de fixação laterais com a chave Allen [E5], defina a inclinação pretendida e volte a apertar os parafusos. Para que possa ajustar a inclinação de forma flexível aperte os parafusos sempre só à mão. Desta forma poderá ajustar o ecrã sempre que necessário.
- Se a função de rotação for difícil de manobrar, desaperte o parafuso na junta com a chave de boca sextavada [E6].



11. Dados técnicos

Capacidade de carga máxima:	40 kg
Diagonal do ecrã:	81,0 - 165,0 cm (US: 32" - 65")
Largura/altura/profundidade:	90,5 cm/83,0 cm/34,2 cm
Ângulo de rotação:	até 70° (consoante o dispositivo)
Inclinação:	-10°/+5°
Gravação:	de acordo com a norma VESA: 200x200 300x200 300x300 400x200 400x300 400x400 600x400



12. Exclusão de responsabilidade

A Hama GmbH & Co KG declina toda e qualquer responsabilidade ou garantia por danos decorrentes da instalação, da montagem ou do manuseamento incorretos do produto e/ou do incumprimento do manual de instruções e/ou das indicações de segurança.

13. Contactos e apoio técnico

Em caso de dúvidas sobre o produto, contacte o serviço de assistência técnica da Hama.

Hotline: +49 9091 502-0 (alemão/inglês)

Para mais informações sobre os serviços de apoio ao cliente, visite: www.hama.com

14. Condições de garantia

Para este produto, a HAMA GmbH & Co KG concede-lhe uma garantia alargada do fabricante para a ausência de defeitos, utilização, fabrico e durabilidade dos materiais utilizados por um período de 10 anos. Está excluída da garantia a compatibilidade do produto com as futuras normas de hardware mais desenvolvidas.

Dentro do prazo estipulado, a Hama GmbH & Co KG resolverá gratuitamente o pedido de garantia justificado, através de reparação ou substituição.

O período de garantia tem início na data de compra deste produto e é válido em toda a UE.

A garantia concedida é complementar e não afeta os seus direitos legais. Estão excluídos da garantia os danos causados por utilização incorreta, desgaste normal, exposição a produtos químicos ou força maior, bem como a manipulação ou reparação pelo utilizador ou por terceiros.

Além disso, os acessórios que não fazem parte do equipamento de base do produto (peças promocionais) estão excluídos da garantia.

Em caso de garantia, contacte-nos através da Hama GmbH & Co KG, Dresdner Str. 9, 86653 Monheim, Alemanha, juntando o comprovativo de compra. Pode também contactar-nos através do endereço www.hama.de ou do telefone 09091/502-0.