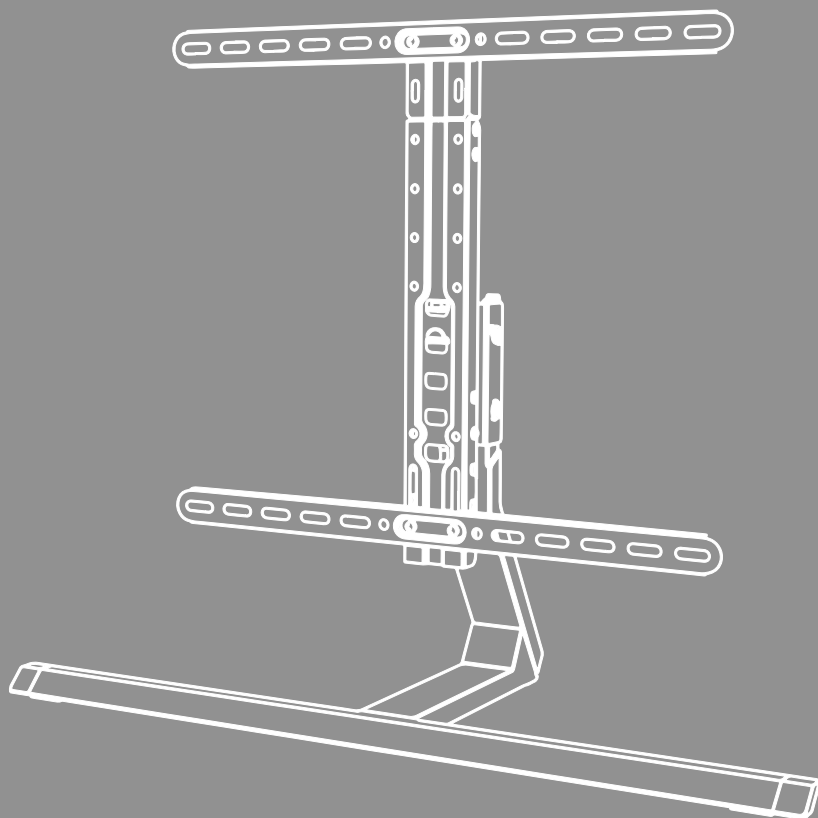


ОПОРЕН КРАК ЗА ТЕЛЕВИЗОР





Съдържание

| | |
|--|----|
| 1. Обяснение на предупредителни символи и указания | 3 |
| 2. Съдържание на опаковката | 4 |
| 3. Допълнително необходими инструменти | 4 |
| 4. Указания за безопасност | 5 |
| 5. Област на приложение и спецификации. | 5 |
| 6. Подготовка за монтаж и монтаж | 6 |
| 6.1 Подготовка за монтаж | 7 |
| 6.1.1 Поставяне на капачките на гредата | 7 |
| 6.1.2 Монтаж на гредата върху опорния крак | 7 |
| 6.1.3 Монтаж на стойката към опорния крак | 8 |
| 6.2 Сглобяване на VESA пластината | 9 |
| 6.3 Монтаж на телевизора. | 10 |
| 6.3.1 Монтиране на VESA рамената към гърба на телевизора | 11 |
| 6.4 Монтиране на телевизора към опорния крак | 12 |
| 7. Управление на кабелите | 12 |
| 8. Осигурява се чрез закрепващо въже | 13 |
| 9. Настройване и поддръжка | 15 |
| 10. Опции за настройка | 15 |
| 11. Технически данни. | 16 |
| 12. Изключване на отговорност. | 17 |
| 13. Сервиз и поддръжка | 17 |
| 14. Гаранционни условия. | 17 |



BG Ръководство за експлоатация

Благодарим Ви, че сте избрали продукт на Hama!

Отделете време и прочете изцяло следващите инструкции и указания. След това запазете настоящото ръководство за експлоатация на сигурно място, за да можете да правите справки с него при нужда. Ако продадете продукта, предайте на новия собственик краткото ръководство с илюстрации и указанията за безопасност в печатен вид.

1. Обяснение на предупредителни символи и указания

Предупреждение



Използва се, за да обозначава указание за безопасност или за да насочи вниманието към конкретни опасности и рискове.

Указание



Използва се, за да обозначи допълнителна информация или важни указания.



2. Съдържание на опаковката

- Стойка за телевизор
- Монтажен комплект
- Указания за безопасност, кратко ръководство с илюстрации

Монтажен комплект

| | | | | | |
|-----------|--|-----------------|-----------|--|-----------------|
| A1 | | Ø7x35 (4 бр.) | D1 | | M8 x 12 (4 бр.) |
| A2 | | 5x38 (4 бр.) | D2 | | M8 x 20 (4 бр.) |
| A3 | | (2 бр.) | D3 | | M8 x 30 (4 бр.) |
| A4 | | (2 бр.) | D4 | | M8 x 50 (4 бр.) |
| A5 | | (1 бр.) | E1 | | (3 бр.) |
| A6 | | (2 бр.) | E2 | | (4 бр.) |
| B1 | | M6/M8 (4 бр.) | E3 | | (10 бр.) |
| B2 | | M8 x 10 (4 бр.) | E4 | | 2 x 2 (1 бр.) |
| B3 | | M8 x 20 (4 бр.) | E5 | | 4 x 4 (1 бр.) |
| C1 | | M6 x 12 (4 бр.) | E6 | | (1 бр.) |
| C2 | | M6 x 20 (4 бр.) | F1 | | (1 бр.) |

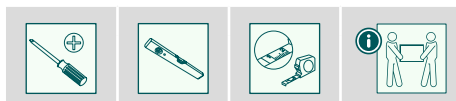
| | | |
|-----------------|-----------------|-----------------|
| G1 1 бр. | G2 1 бр. | G3 1 бр. |
| | | |
| G6 1 бр. | G4 1 бр. | G5 2 бр. |
| | | |
| G7 1 бр. | | |
| | | |

* M8 x 50 + Ø8 x 5 = M8 x 45

Указание

Моля, преди монтажа на стойката проверете дали монтажният комплект съдържа всички части и се уверете, че всички те са без дефекти и повреди.

3. Допълнително необходими инструменти



Указание

Никога не монтирайте стойката без чужда помощ.
Осигурете си съдействие и помощ!



4. Указания за безопасност

Предупреждение



- Поради многообразието от крайни уреди и стенни конструкции, които могат да се закупят на пазара, приложеният монтажен комплект не може да покрие всички възможности.
 - В редки случаи болтовете за монтаж на крайния уред към стойката може да се окажат прекалено дълги.
 - Преди монтажа прочетете ръководството за експлоатация на продукта си. В него по правило е посочена информацията относно вида и размера на подходящите крепежни материали.
 - Осигурете подходящи крепежни материали за монтаж на продукта от специализиран магазин, ако не са включени в монтажния комплект.
 - При монтажа никога не прилагайте усилие и голяма сила. Това може да повреди Вашето крайно устройство или стойката.
 - В случай на колебания относно монтажа на този продукт се обърнете към обучени за това специалисти и не се опитвайте да се справите сами!
- След монтажа на продукта и на закрепения на него товар те трябва да се проверят за достатъчна здравина и безопасна експлоатация.
 - Тази проверка трябва да се повтаря редовно (най-малко на всеки три месеца).
 - Внимавайте да не се надвиши максимално разрешената товарносимост на продукта и да не бъде монтиран товар, който надвишава максимално разрешените размери.
 - Внимавайте продуктът да не се натоварва асиметрично.
 - Съблюдавайте безопасно разстояние около монтирания товар (зависи от модела).
 - При повреди на продукта веднага премахнете монтирания товар и не продължавайте да използвате продукта.
 - Не закрепвайте други предмети към продукта.

5. Област на приложение и спецификации

- Стойката служи за закрепване на плоски монитори за частна, некомерсиална битова употреба.
- Стойката е предвиден само за употреба в сгради.
- Използвайте стойката само по предназначение.



6. Подготовка за монтаж и монтаж

Указание




- Никога не монтирайте стойката без чужда помощ. Осигурете си съдействие и помощ!
- Различните крайни устройства имат различни възможности за включване на кабели и други уреди. Преди монтажа проверете дали необходимите изводи ще са достъпни и след монтажа.
- Според продукта и начина на монтаж може да не използвате целия монтажен комплект. Поради това е възможно и след правилен монтаж да останат неизползвани болтове и други дребни елементи. Съхранявайте ги заедно с това ръководство за експлоатация на безопасно място за по-нататъшна употреба (продажба на продукта, преместване, модификация на стойката, нов телевизор и др.).

Предупреждение

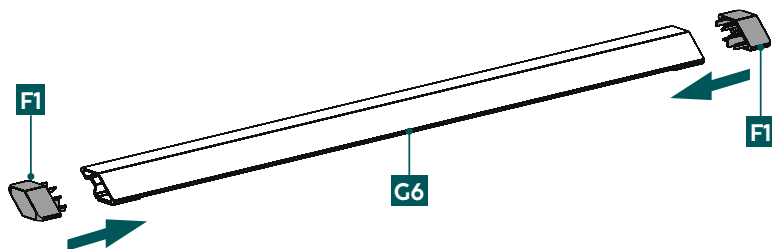


- Поставете продукта само върху равни, устойчиви на плъзгане повърхности с достатъчна товароносимост и тогава закрепете уреда.
- Внимавайте продуктът да не използва за катерене от деца.
- Обърнете внимание, че колелцата на продукта може да причинят следи от натиск върху опорната повърхност. Това зависи от теглото натоварване и стабилността на повърхността при мястото на монтаж.
- Имайте предвид, че по-късно регулиране на височината е възможно само чрез демониране на качването.



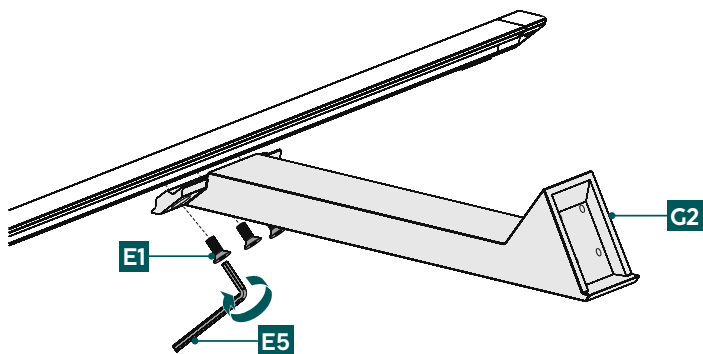
6.1 Подготовка за монтаж

6.1.1 Поставяне на капачките на гредата



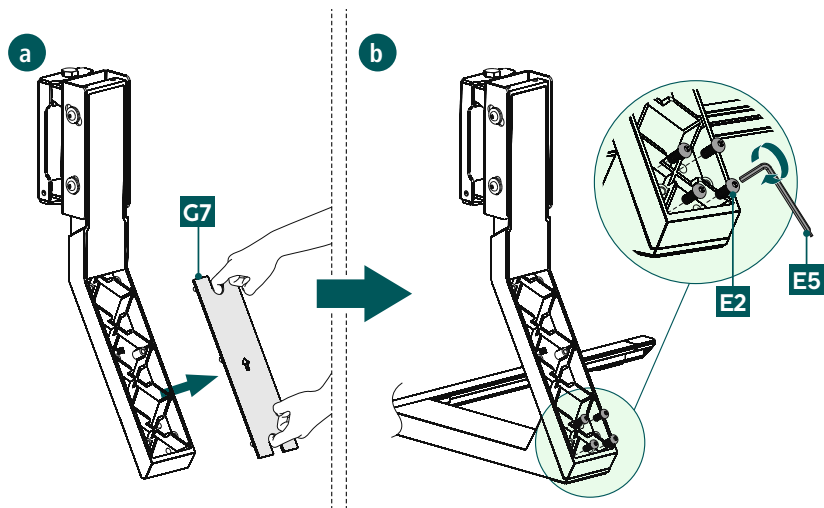
- Поставете капачките [F1], както е показано по-горе от двете страни на гредата [G6].

6.1.2 Монтаж на гредата върху опорния крак



- Свържете гредата [G6] и опорния крак [G2] с помощта на винтовете [E1]. При това използвайте инбусния ключ [E5].

6.1.3 Монтаж на стойката към опорния крак



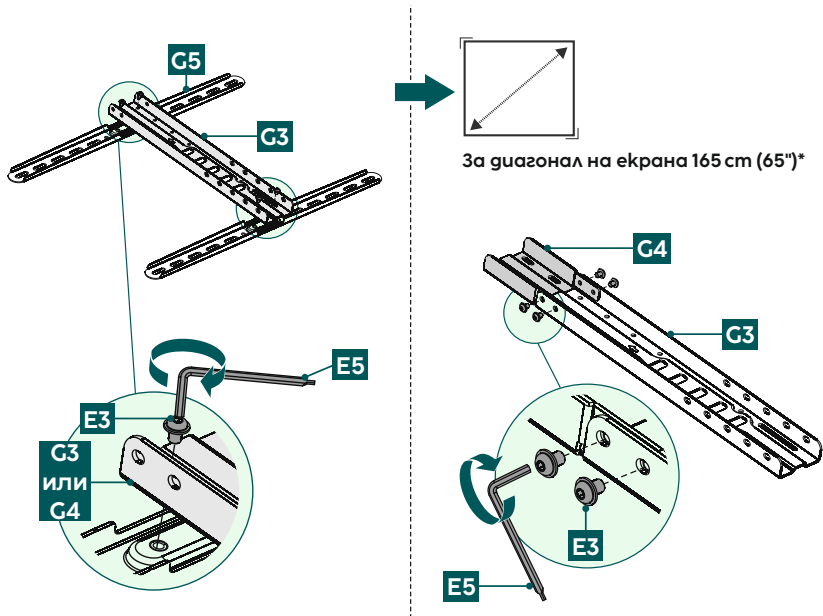
a

Свалете капак [G7] от вертикалната опора [G1], за да могат да се монтират винтовете.

b + c

Монтирайте вертикалната опора към стойката, като използвате винтовете [E2], както е показано по-горе. За това използвайте инбусния ключ [E5].

6.2 Сглобяване на VESA пластината



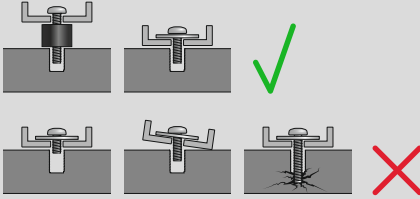
Монтирайте VESA рамената [G5] или върху гредата [G3], или върху адаптерната плоча [G4], с помощта на винтовете [E3] и приложния инбусен ключ [E5], в зависимост от размера на телевизора.

* Моля, обърнете внимание, че при телевизори с диагонал на екрана 65 инча адаптерната плоча [G4] трябва да бъде закрепена към стойката [G3]. Поставете адаптера в гредата и след това го закрепете с винтовете [E3] и приложния инбусен ключ [E5].



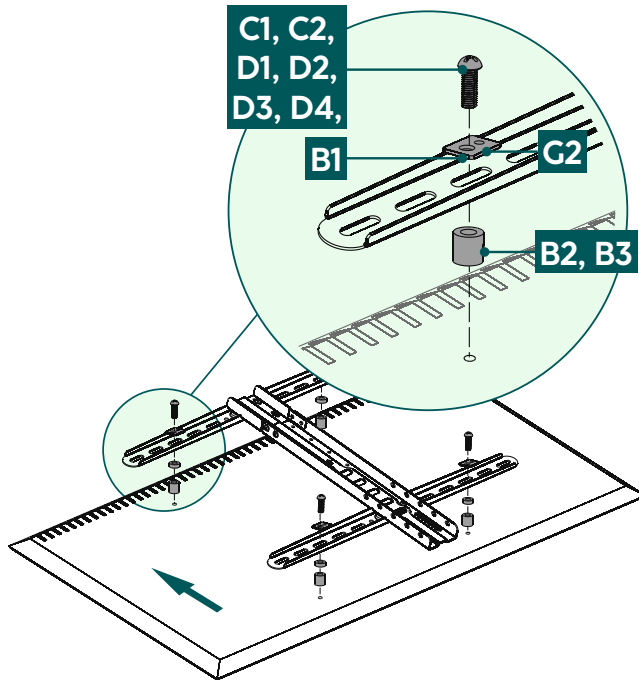
6.3 Монтаж на телевизора

Указание

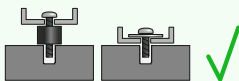
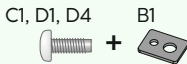


- Поради разнообразието от наличните на пазара крайни устройства не е възможно да бъдат описани всички варианти на монтаж.
- Уверете се, че стойката приляга под права линия плътно към гърба на телевизора.
- Използвайте приложените уплътнителни вложки, за да компенсирате неравности по гърба на телевизора.
- Уверете се, че всички болтове са с подходяща дължина и са добре затегнати при монтажа.

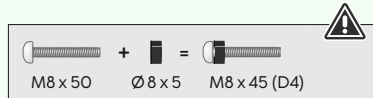
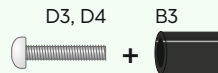
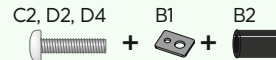
6.3.1 Монтиране на VESA рамената към гърба на телевизора



Плосък гърб на телевизора



Извит гърб на телевизора

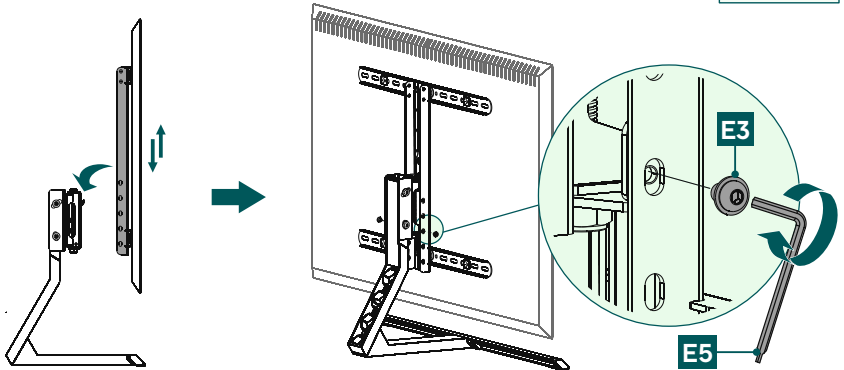
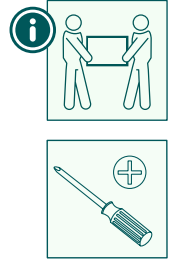


- Монтирайте VESA рамената към гърба на Вашия телевизор.
- При монтажа използвайте сгъваемите VESA рамена, за да закрепите телевизора на желаната височина.
- Уверете се, че VESA рамената са правилно подравнени. Двете куки трябва да сочат надолу.
- Спазвайте горепосочената комбинация от болт, подложна шайба и дистанционен елемент за Вашия плосък или извит телевизор.



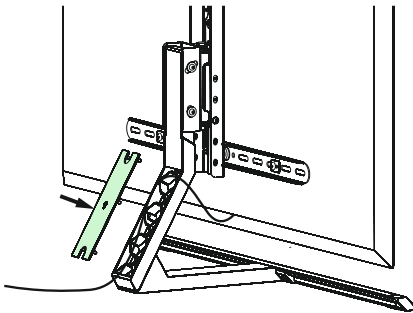
6.4 Монтиране на телевизора към опорния крак

Потърсете съдействие и помощ от други хора за следващата стъпка от монтажа.



- Закачете телевизора към стойката на желаната височина с монтираната VESA пласина.
- Фиксирайте телевизора към опорния крак с помощта на винтовете [E3], както е показано по-горе. За целта използвайте инбусния ключ [E5].

7. Управление на кабелите



Прекарайте кабелите по протежение на вертикалната опора, както е показано на фигурата. След това закрепете отново капака [G7] към опорния крак.

8. Осигурява се чрез закрепващо въже



При диагонал на екрана от 55 инча и обща височина* над 100 cm, стойката също трябва да бъде закрепена към стената, както е описано по-долу.

* измерено от долната част на крака до горната част на екрана

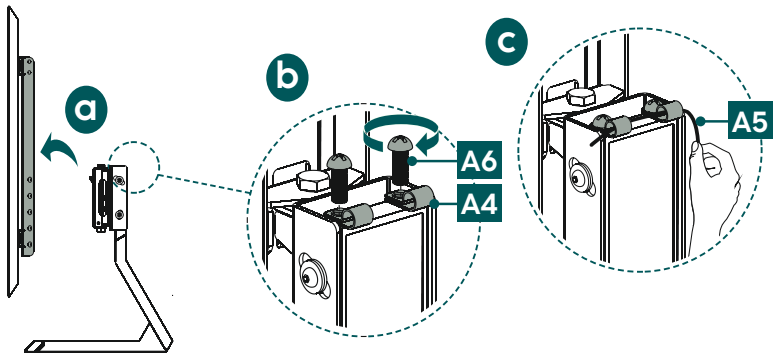


Предупреждение



- Преди инсталацията непременно проверете пригодността на предвидената стена за теглото, което ще бъде монтирано, и се уверете, че на мястото на монтажа в стената няма електрически кабели, водопроводи, газопроводи или други тръбопроводи.
- Най-вече имайте предвид, че доставените дюбели са разрешени само за стени от бетон и плътни тухли.
- При други видове материал на предвидената за монтаж стена си осигурете подходящ монтажнен материал от специализираните търговски обекти.

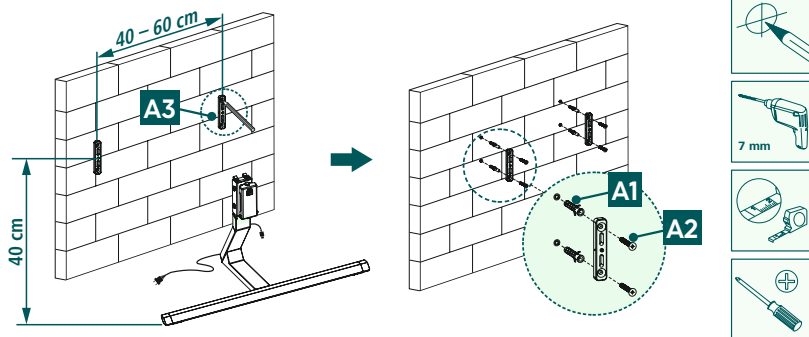
Стъпка I



- а) Ако телевизорът вече е монтиран към стойката, свалете екрана от вертикалната опора, преди да монтирате предпазителя на стената.
- б) Закрепете жилните държачи [A4] към вертикалната опора с помощта на винтовете [A6].
- в) Прекарайте жилото [A5] през жилните държачи.

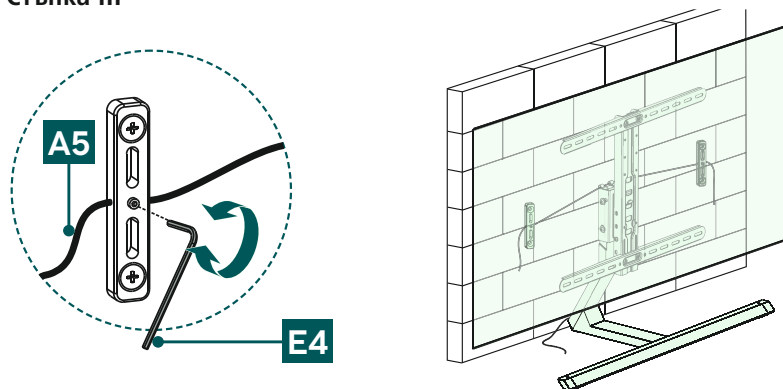


Стъпка II



- a) Първо използвайте фиксиращите елементи [A3] като шаблон и при необходимост измерете отново, за да се уверите, че позицията е правилна. Моля, обърнете внимание, че височината от фиксиращия елемент до опорния крак трябва да е 40 cm, а разстоянието между двата фиксиращи елемента – 40 – 60 cm. След това маркирайте отворите върху стената.
- b) За да закрепите фиксиращите елементи [A3] към стената, се нуждаете от бормашина и свредло с диаметър 7 mm. Уверете се, че свредлото е подходящо за предвидената стена. За да осигурите сигурно захващане, почистете пробитите отвори с прахосмукачка, така че отворът да се почисти от праха след пробиването. След това поставете дюбела [A1] в отвора, така че да пасне плътно. Закрепете фиксиращите елементи към стената, както е показано по-горе, като използвате приложените монтажни материали (дюбел [A1] и винт 5 x 38 mm [A2]).

Стъпка III



Прекарайте жилото [A5] през двата фиксиращи елемента, монтирани на стената. Уверете се, че жилото е опънато, и го закрепете с фиксирайте с помощта на инбусния ключ [E4], както е показано по-горе. Внимание! Ако искате да използвате управлението на кабелите, те трябва вече да са прибрани в опорния крак, преди да затегнете жилото.

9. Настройване и поддръжка

Указание

Никога не регулирайте стойката без чужда помощ. Осигурете си съдействие и помощ!



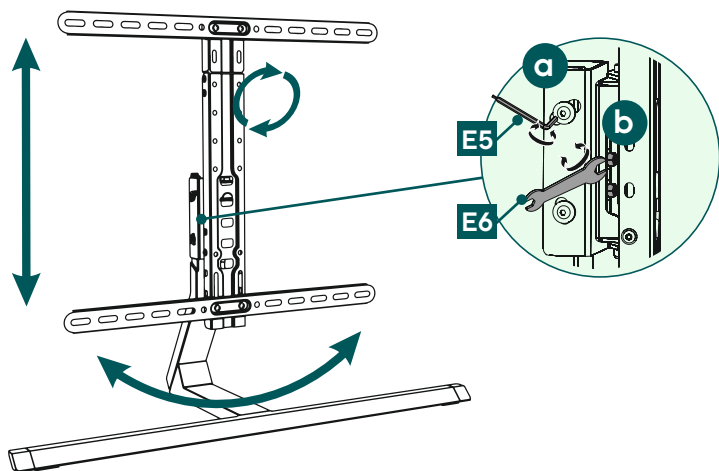
Указание – Накляящи се/изцяло подвижни стойки

- При монтажа и регулирането внимавайте да не се прищипят или повредят електрически кабели.
- При регулиране внимавайте продуктът да не се натоварва асиметрично и при това да се надвиши максимално разрешената товароносимост.



- Проверявайте редовно (поне веднъж на тримесечие) здравината и експлоатационната безопасност на стойката и на прикрепения към нея товар.
- Почистване само с вода или стандартни домакински почистващи препарати.

10. Опции за настройка



70°

Въртяща се
стойка



5x

с регулируема
височина



-10°/+5°

накляяща се
стойка



6°

Въртяща се

- За да регулирате трайно наклона, развийте страничните закрепващи винтове с помощта на инбусния ключ [E5], настройте желаня наклон и затегнете винтовете отново.
За да можете да коригирате наклона гъвкаво, затягайте винтовете винаги само на ръка. По този начин мониторът може да бъде регулиран по всяко време.
- Ако функцията на завъртане функционира със затруднение, разхлабете винта на шарнира с помощта на шестстенния ключ [E6].



11. Технически данни

| | |
|----------------------------|---|
| Максимална носеща сила: | 40 kg |
| Диagonal на екрана: | 81,0 – 165,0 cm (САЩ: 32" – 65") |
| Ширина/височина/дълбочина: | 90,5 cm/83,0 cm/34,2 cm |
| Диапазон на завъртане: | до 70° (в зависимост от уреда) |
| Възможен наклон: | -10°/+5° |
| Закрепване: | в съответствие със стандарта VESA: 200 x 200 300 x 200 300 x 300 400 x 200 400 x 300 400 x 400 600 x 400 |



12. Изключване на отговорност

Hama GmbH & Co KG не поема отговорност или гаранция за повреди, които са резултат от неправилна инсталация, монтаж и употреба на продукта или от неспазване на ръководството за експлоатация и/или на указанията за безопасност.

13. Сервиз и поддръжка

При въпроси относно продукта, моля, обърнете се към продуктите консултанти на Hama.

Гореща линия: +49 9091 502-0 (немски/английски)

Допълнителна информация за поддръжката можете да намерите тук: www.hama.com

14. Гаранционни условия

За този продукт HAMA GmbH & Co KG Ви предоставя разширена гаранция от производителя за липса на дефекти, използваемост, обработка и издръжливост на използваните материали за период от 10 години. Изключена от гаранцията е съвместимостта на продукта с бъдещи стандарти на усъвършенстван хардуер.

В рамките на посочения период Hama GmbH & Co KG ще отстрани оправдана гаранционна претенция по своя преценка, безплатно, чрез ремонт или замяна на артикула.

Гаранционният период започва от датата на закупуване на този продукт и е валиден в целия ЕС.

Предоставената гаранция Ви се полага успоредно със законовите права и не ги засяга. Гаранцията не покрива повреди, причинени от неправилна употреба, нормално износване, въздействието на химикали или непреодолима сила, или интервенция или поправка от Вас или трета страна.

От гаранцията също така са изключени аксесоари, които не са част от основното оборудване на продукта (промоционални части).

В случай на гаранционен иск, моля, обърнете се към нас на адрес Hama GmbH & Co KG, Dresden Str. 9, 86653 Monheim, като приложите удостоверяващ покупката документ. Можете да се свържете с нас и чрез www.hama.de или по телефона на номер 09091/502-0.