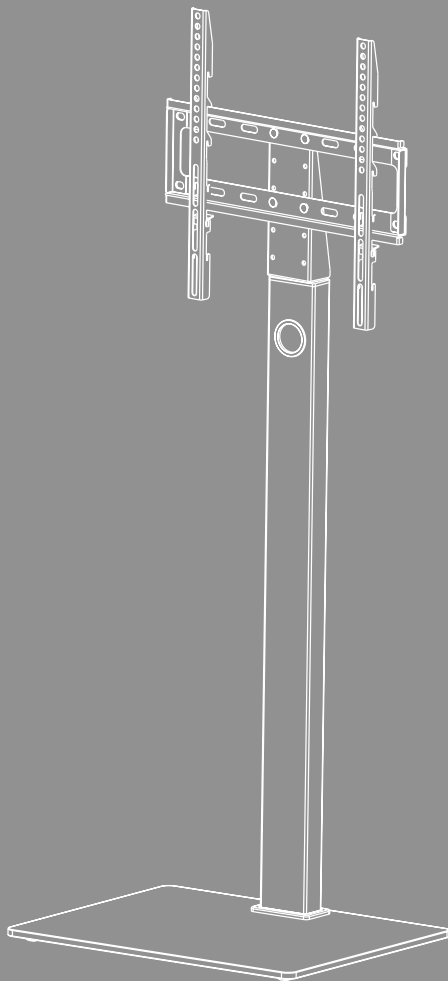


НАПОЛЬНАЯ СТОЙКА ДЛЯ ТЕЛЕВИЗОРА





Содержание

1. Пояснения к предупреждающим знакам и указаниям	3
2. Комплект поставки	4
3. Требуемые дополнительные инструменты	4
4. Указания по технике безопасности	5
5. Применение и спецификации	5
6. Подготовка к монтажу и монтаж	6
6.1 Подготовка к монтажу	7
6.1.1 Крепление резиновых ножек	7
6.1.2 Монтаж крепежной стойки на основании	7
6.1.3 Монтаж шарнира держателя и крепежной пластины	8
6.2 Монтаж на телевизор	9
6.2.1 Монтаж кронштейнов VESA на обратной стороне телевизора	10
6.3 Монтаж телевизора на напольную стойку для телевизора	11
6.4 Кабельная разводка	12
7. Настройка и техническое обслуживание	13
8. Возможности регулировки	14
9. Технические характеристики	15
10. Исключение ответственности	16
11. Сервисное обслуживание и поддержка	16
12. Гарантийные обязательства	16



RUS Руководство по эксплуатации

Благодарим вас за то, что вы выбрали продукт Nana!

Перед использованием внимательно прочтите следующие инструкции и указания. Храните данное руководство по эксплуатации в надежном месте, чтобы в случае необходимости у вас всегда был доступ к нему. В случае продажи устройства передайте новому владельцу краткое иллюстрированное руководство и инструкции по безопасности в печатной форме.

1. Пояснения к предупреждающим знакам и указаниям

Предупреждение



Используется для маркировки указаний по технике безопасности или для акцентирования внимания на особых опасностях и рисках.

Указание










Используется для дополнительного обозначения информации или важных указаний.



2. Комплект поставки

- Держатель для телевизора
- Кронштейны VESA (2 шт.)
- Крепежная стойка
- Основание
- Монтажный комплект
- Инструкции по безопасности, краткое иллюстрированное руководство

Монтажный комплект

A1		M10 (2 шт.)	D1		M8x12 (4 шт.)
A2		M10 (1 шт.)	D2		M8x20 (4 шт.)
A3		M6x12 (4 шт.)	D3		M8x30 (4 шт.)
A4		M8x25 (3 шт.)	D4		M8x50 (4 шт.)
A5		M8 (3 шт.)	E1		M4x12 (4 шт.)
A6		M6 (4 шт.)	E2		M4x20 (4 шт.)
A7		M10 (1 шт.)	F1		(4 шт.)
B1		M6/M8 (4 шт.)	F2		(2 шт.)
B2		M8x10 (4 шт.)	F3		(1 шт.)
B3		M8x20 (4 шт.)	F4		(1 шт.)
C1		M6x12 (4 шт.)	F5		(1 шт.)
C2		M6x20 (4 шт.)			

* M8x50 + Ø8x5 = M8x45

Указание

Перед установкой держателя проверьте монтажный комплект и убедитесь, что все детали на месте, соответствуют назначению и исправны.

3. Требуемые дополнительные инструменты



Указание

Никогда не выполняйте монтаж держателя в одиночку. Попросите вам помочь!



4. Указания по технике безопасности

Предупреждение



- В связи с большим количеством оконечных устройств и конструкций стен прилагаемые монтажные принадлежности могут не подойти к конкретным условиям монтажа.
- В редких случаях шурупы для монтажа оконечного устройства на держателе могут оказаться слишком длинными.
- Перед началом монтажа требуется внимательно ознакомиться с инструкцией оконечного устройства. В инструкции обычно приводятся сведения о типе и размерах крепежных материалов.
- Если прилагаемые монтажные принадлежности не подходят к конкретным условиям монтажа, их необходимо приобрести в специальном магазине.
- При монтаже не применять чрезмерных усилий. Это может повредить оконечное устройство и держатель.
- При необходимости поручите монтаж квалифицированным специалистам.
- По окончании монтажа изделия и установки груза проверьте безопасность и прочность всей конструкции.
- Такую проверку необходимо проводить регулярно, но не реже одного раза в квартал.
- Следите за тем, чтобы не были превышены допустимая нагрузка на изделие и допустимые размеры нагрузки.
- Нагрузка должна распределяться равномерно.
- Соблюдайте безопасное расстояние вокруг установленного груза (в зависимости от модели).
- В случае повреждения изделия немедленно снимите нагрузку и прекратите эксплуатацию.
- Не устанавливайте и не крепите никакие дополнительные предметы на изделие.

5. Применение и спецификации

- Держатель служит для крепления плоских экранов и предназначен для домашнего, некоммерческого применения.
- Держатель предназначен только для использования в помещении.
- Используйте держатель исключительно в предусмотренных целях.



6. Подготовка к монтажу и монтаж

Указание



- Никогда не выполняйте монтаж держателя в одиночку. Попросите вам помочь!
- Оконечные устройства имеют разные разъемы для подключения к кабелю и другим устройствам. Перед установкой убедитесь, останутся ли необходимые разъемы после монтажа в зоне доступа.
- Количество используемых монтажных деталей зависит от устройства и типа монтажа. Поэтому даже при правильно выполненном монтаже могут остаться лишние шурупы и другие мелкие детали. Сохраните их вместе с руководством по эксплуатации для дальнейшего использования (на случай продажи изделия, переезда, переустановки держателя, установки нового телевизора и т. д.).

Предупреждение

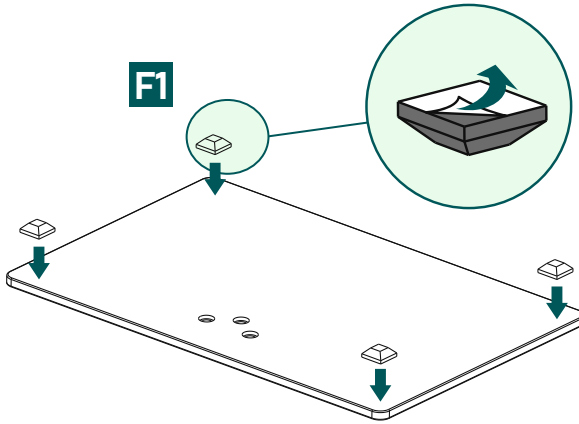


- Поставьте изделие на ровную нескользящую поверхность, достаточно устойчивую для данного изделия и закрепленного на нем устройства.
- Следите за тем, чтобы дети не взбирались на изделие.
- Обратите внимание на то, что направляющие ролики изделия могут оставлять вмятины на поверхности установки. Это зависит от веса и прочности поверхности в месте установки.
- Учтите, что для последующего изменения высоты установки потребуется демонтаж кронштейна.



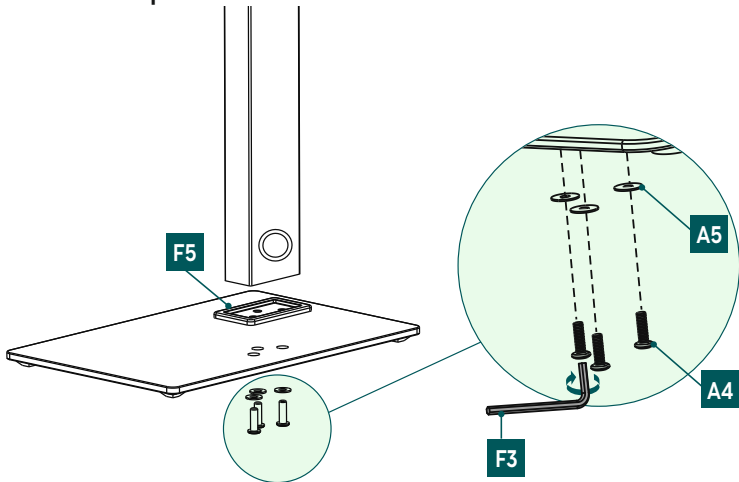
6.1 Подготовка к монтажу

6.1.1 Крепление резиновых ножек



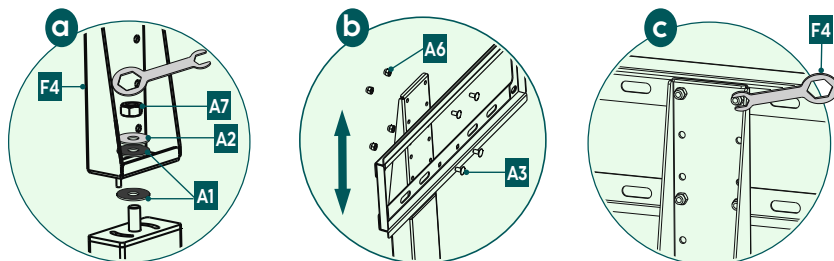
- Прикрепите самоклеящиеся резиновые ножки [F1] на углы основания, как показано на рисунке выше.

6.1.2 Монтаж крепежной стойки на основании



- Скрепите монтажную стойку и основание с помощью соединительного элемента [F5].
- Зафиксируйте отдельные детали с помощью подкладных шайб [A5] и винтов [A4]. Используйте для этого шестигранный накидной ключ [F3].

6.1.3 Монтаж шарнира держателя и крепежной пластины



a

Соедините крепежную стойку и шарнир держателя вместе. Обратите внимание на то, что между обоими компонентами необходимо установить подкладную шайбу [A1].

Зафиксируйте шарнир держателя, используя подкладные шайбы [A1], [A2] и гайку [A7]. Используйте для этого шестигранный накидной ключ [F4].

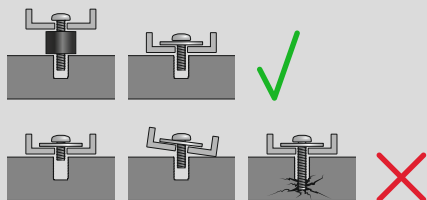
b + c

Установите крепежную пластину на нужной высоте. Зафиксируйте ее с помощью винта [A3] и гайки [A6], используя накидной ключ [F4].



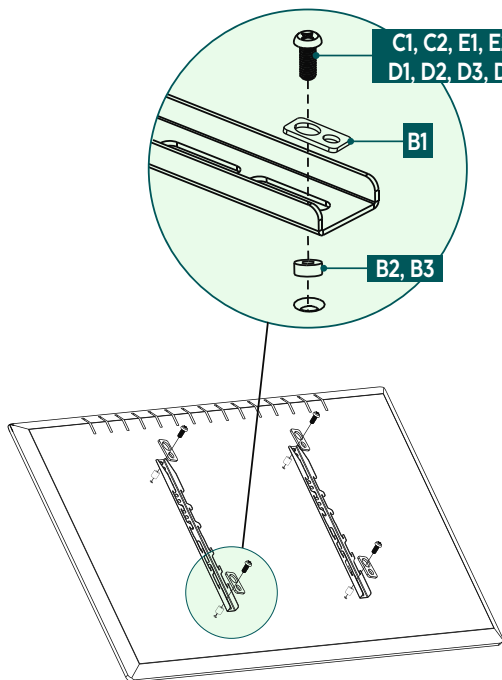
6.2 Монтаж на телевизор

Указание



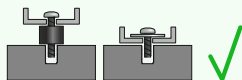
- В связи с большим количеством окончных устройств на рынке все варианты монтажа описать невозможно.
- Держатель должен плотно и ровно прилегать к задней стенке телевизора.
- Чтобы компенсировать неровности задней панели телевизора, воспользуйтесь распорками из комплекта поставки.
- Проследите за тем, чтобы все крепежные шурупы имели правильную длину и были затянуты усилием руки.

6.2.1 Монтаж кронштейнов VESA на обратной стороне телевизора



Плоская обратная сторона телевизора

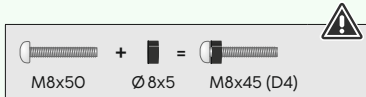
C1, D1, D4, E1 + B1



Выпуклая обратная сторона телевизора

C2, D2, D4, E2 + B1 + B2

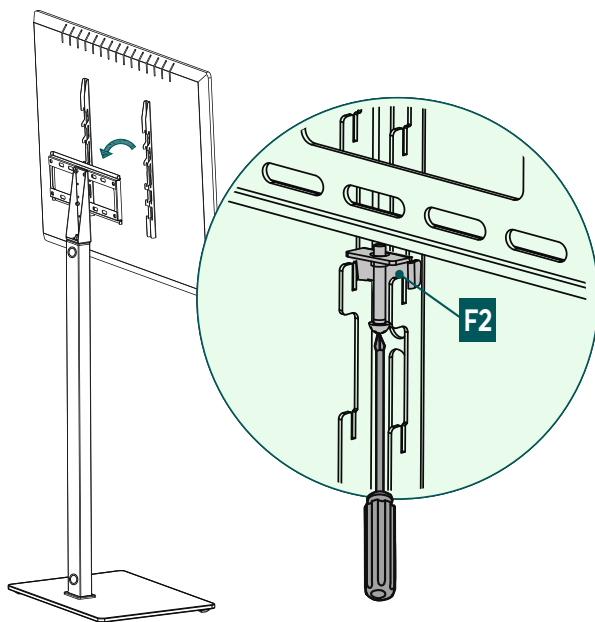
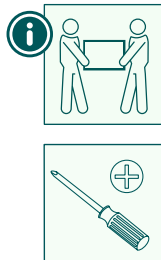
D3, D4 + B3



- Прикрепите кронштейны VESA к обратной стороне телевизора.
- Используйте при монтаже раскладные кронштейны VESA, чтобы закрепить телевизор на нужной высоте.
- Следите за тем, чтобы кронштейны VESA были правильно выровнены. Оба крючка должны быть направлены вниз.
- Обратите внимание на указанную выше комбинацию шурупа, подкладной шайбы и распорки для вашего плоского или изогнутого телевизора.

6.3 Монтаж телевизора на напольную стойку для телевизора

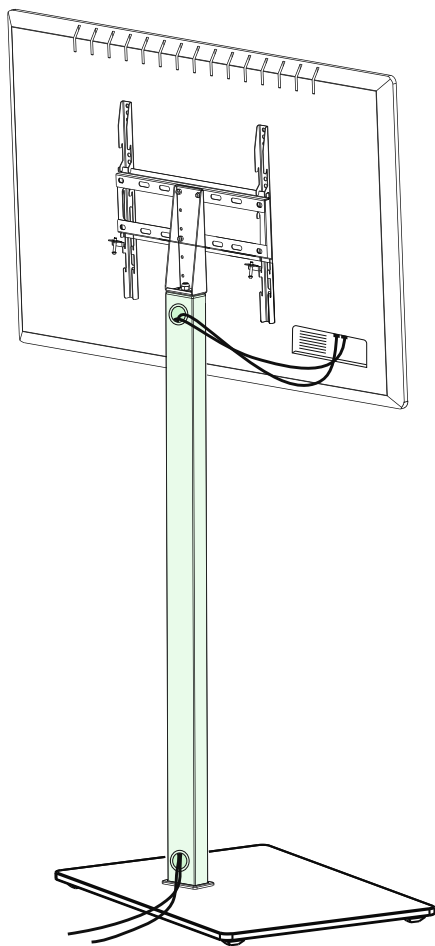
Попросите помощи других лиц для следующего этапа монтажа.



- Навесьте телевизор с установленными кронштейнами VESA на держатель, как показано на рисунке выше. Выберите один из трех уровней, чтобы установить плоский экран на нужную высоту.
- Зафиксируйте опорное приспособление [F2], затянув винты.



6.4 Кабельная разводка



- Используйте для кабельной разводки отверстия на монтажной стойке.



7. Настройка и техническое обслуживание

Указание



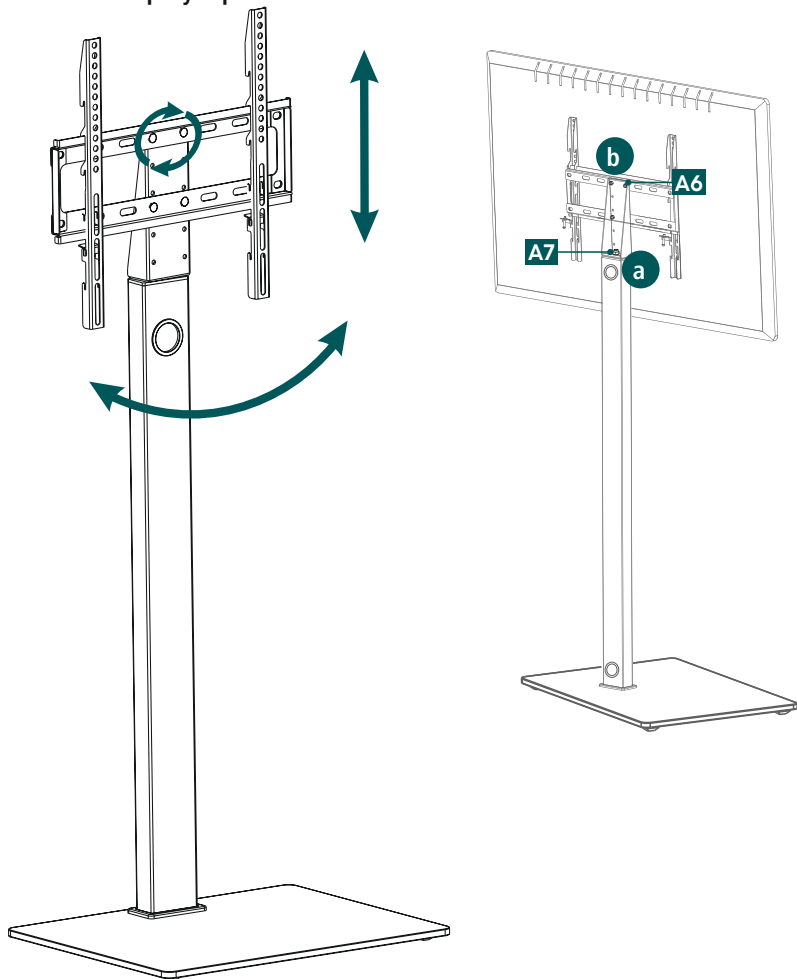
Никогда не регулируйте положение держателя в одиночку. Попросите вам помочь!

Указание. Наклонные/подвижные держатели



- При монтаже и настройке не допускайте защемления и повреждения электропроводки.
 - При регулировке убедитесь в отсутствии асимметричного распределения нагрузки, которое приводит к превышению допустимых значений веса.
-
- Регулярно (не реже одного раза в квартал) проверяйте прочность и эксплуатационную безопасность держателя и прикрепленного к нему устройства.
 - Для очистки используйте только воду и стандартные чистящие средства.

8. Возможности регулировки



60°
поворотный



3x
Регулировка по
высоте.



6°
вращающийся

- Если монитор поворачивается туго, слегка ослабьте гайку [A7] на шарнире (см. рис. а).
- Если впоследствии потребуется отрегулировать горизонтальное положение вашего телевизора на панели для ТВ, ослабьте гайки [A6] (см. рис. б). После этого снова закрутите их для фиксации.



9. Технические характеристики

Максимальная нагрузка:	35 кг
Диагональ экрана:	81,0–165,0 см (США: 32–65")
Высота центра панели для ТВ:	110 см
Диапазон поворота:	до 60° (зависит от устройства)
Габаритные размеры основания:	50 x 50 см
Размер отверстий:	по стандарту VESA: 100 x 100 100 x 200 200 x 100 200 x 200 200 x 300 300 x 100 300 x 200 300 x 300 300 x 400 400 x 200 400 x 300 400 x 400



10. Исключение ответственности

Hama GmbH & Co. KG не несет ответственности за повреждения, возникшие в результате ненадлежащей установки, монтажа и ненадлежащего использования изделия или несоблюдения требований руководства по эксплуатации и/или указаний по технике безопасности.

11. Сервисное обслуживание и поддержка

При возникновении вопросов по изделию обращайтесь в службу поддержки Hama.

Горячая линия: +49 9091 502-0 (нем./англ.)

Дополнительную информацию по технической поддержке см. на сайте www.hama.com

12. Гарантийные обязательства

HAMA GmbH & Co KG предоставляет для этого изделия расширенную гарантию изготовителя на отсутствие дефектов, удобство использования, обработку и долговечность используемых материалов в течение 10 лет. Гарантия не распространяется на совместимость изделия с будущими стандартами усовершенствованного оборудования.

В течение указанного периода компания Hama GmbH & Co KG бесплатно устраним обоснованную претензию по гарантии путем ремонта или замены изделия (на свое усмотрение).

Гарантийный срок начинается с даты покупки данного изделия и действует на всей территории ЕС.

Право на гарантию предоставляется в дополнение к законным правам и не влияет на них. Гарантия не распространяется на повреждения вследствие неправильного использования, естественного износа, воздействия химикатов или форс-мажорных обстоятельств, а также вмешательства или ремонта, выполненного вами или третьей стороной.

Также из гарантии исключены принадлежности, не входящие в базовую комплектацию изделия (акционные детали).

В случае претензии по гарантии, пожалуйста, свяжитесь с нами по адресу Hama GmbH & Co KG, Dresdner Str. 9, 86653 Monheim, приложив документ, подтверждающий покупку. Вы также можете связаться с нами через сайт www.hama.de или по телефону 09091/502-0.