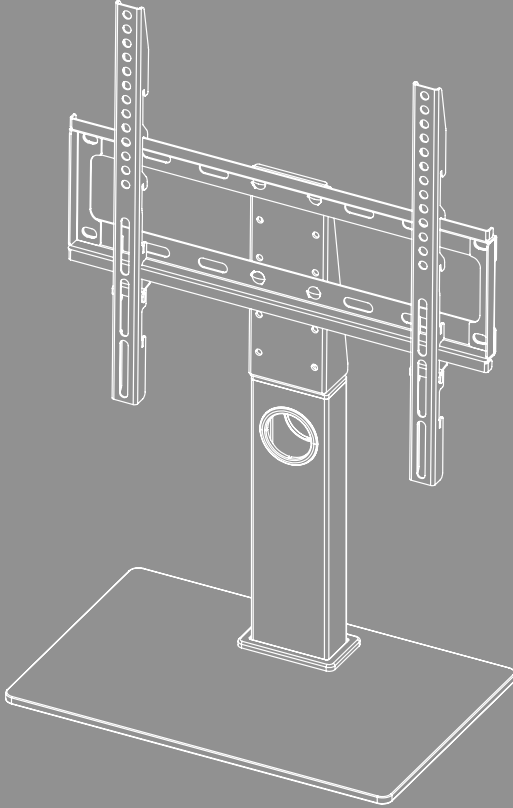


## TV AYAĞI





## İçindekiler

1. Uyarı sembollerinin ve uyarıların açıklaması . . . . .	3
2. Paket içeriği . . . . .	4
3. İlave olarak gerekli alet . . . . .	4
4. Güvenlik bilgileri . . . . .	5
5. Uygulama alanı ve spesifikasyonlar. . . . .	5
6. Montaj hazırlığı ve montaj . . . . .	6
6.1 Montaj hazırlığı . . . . .	7
6.1.1 Lastik ayakların takılması. . . . .	7
6.1.2 Sabitleme kolununun taban plakasına montajı. . . . .	7
6.1.3 Braket bağlantısının ve montaj plakasının montajı . . . . .	8
6.2 Televizyona montaj. . . . .	9
6.2.1 VESA kollarının televizyonun arkasına takılması . . . . .	10
6.3 Televizyonun TV ayağına montajı . . . . .	11
6.4 Kablo yönetimi. . . . .	12
7. Ayar ve bakım . . . . .	13
8. Ayar seçenekleri. . . . .	14
9. Teknik veriler . . . . .	15
10. Sorumluluktan muafiyet . . . . .	16
11. Servis ve destek . . . . .	16
12. Garanti düzenlemeleri . . . . .	16



## TR Kullanım Kılavuzu

Bir Hama ürününü tercih ettiğiniz için çok teşekkür ederiz!

Biraz zaman ayırıp aşağıdaki talimat ve açıklamaları tamamen okuyun. Gerektiğinde tekrar başvurmak için bu kullanım kılavuzunu daha sonra güvenli bir yerde muhafaza edin. Cihazı satarsanız, resimli kısa kılavuzu ve güvenlik talimatlarını basılı olarak yeni sahibine iletin.

### 1. Uyarı sembollerinin ve uyarıların açıklaması

#### Uyarı



Güvenlik açıklamalarını işaretlemek veya özel tehlikelere ve risklere karşı dikkat çekmek için kullanılır.

#### Açıklama


























Ek olarak bilgileri veya önemli açıklamaları işaretlemek için kullanılır.

## 2. Paket içeriği

- TV askısı
- VESA kolları (2x)
- Sabitleme sütunu
- Zemin plakası
- Montaj seti
- Güvenlik talimatları, resimli kısa kılavuz

### Montaj seti

<b>A1</b>		M10 (x2)	<b>D1</b>		M8x12 (x4)
<b>A2</b>		M10 (x1)	<b>D2</b>		M8x20 (x4)
<b>A3</b>		M6x16 (x4)	<b>D3</b>		M8x30 (x4)
<b>A4</b>		M8x25 (x3)	<b>D4</b>		M8x50 (x4)
<b>A5</b>		M8 (x3)	<b>E1</b>		M4x12 (x4)
<b>A6</b>		M6 (x4)	<b>E2</b>		M4x20 (x4)
<b>A7</b>		M10 (x1)	<b>F1</b>		(x4)
<b>B1</b>		M6/M8 (x4)	<b>F2</b>		(x2)
<b>B2</b>		M8x10 (x4)	<b>F3</b>		(x1)
<b>B3</b>		M8x20 (x4)	<b>F4</b>		(x1)
<b>C1</b>		M6x12 (x4)	<b>F5</b>		(x1)
<b>C2</b>		M6x20 (x4)			

\* M8x50 + Ø8x5 = M8x45

### Açıklama

Tutucunun kurulumundan önce montaj setinin eksiksiz olup olmadığını kontrol edin ve hatalı veya hasarlı parçaların bulunmadığından emin olun.

## 3. İlave olarak gerekli alet



### Açıklama

Tutucuyu asla tek başınıza monte etmeyin. Destek ve yardım alın!



## 4. Güvenlik bilgileri

### Uyar



- Piyasada çok sayıda farklı cihaz ve duvar konstrüksiyonu mevcut olduğundan, birlikte verilen montaj setinin bağlantı olanaklarının hepsinde kullanılması mümkün değildir.
  - Bazı ender durumlarda cihazı monte etmek için tutucuda bulunan civatalar çok uzun olabilir.
  - Montaj öncesi nihai cihazınızın kullanım kılavuzunu okuyun. Bu kılavuzda genel olarak uygun bağlantı elemanlarının cinsleri ve ölçüleri ile ilgili bilgiler bulunur.
  - Birlikte gelen montaj setinin kapsamına dahil olmayan uygun bağlantı elemanlarını piyasadan temin edin.
  - Montaj esnasında asla zorlamayın veya çok fazla kuvvet kullanmayın. Böylece cihazınız veya tutucunuz zarar görebilir.
  - Emin olmadığınız durumlarda bu ürünü kendiniz monte etmeyi denemeyin ve eğitilmiş bir ustaya monte ettirin!
- Ürün ve bağlı olan yük monte edildikten sonra bağlantıların sağlamlığı ve işletme emniyeti kontrol edilmelidir.
- Bu kontrol düzenli aralıklarla tekrar edilmelidir (en az üç ayda bir).
- Ürünün maksimum taşıma kapasitesinin geçilmemesine ve izin verilen maksimum ölçülerden daha büyük yüklerle yüklenmemesine dikkat edin.
- Ürün asimetrik olarak yüklenmemesine dikkat edin.
- Bağlanan yüke gerekli bir güvenlik mesafesi bırakın (modele göre değişir).
- Üründe hasar oluştuğunda, üzerindeki yükü derhal kaldırın ve ürünü artık kullanmayın.
- Ürüne başka nesnelere sabitlemeyin.

## 5. Uygulama alanı ve spesifikasyonlar

- Tutucu, özel, ticari olmayan ev içi kullanımda düz ekranların sabitlemesi içindir.
- Tutucu sadece iç mekan kullanımı için öngörülmüştür.
- Tutucuyu sadece öngörülen amaç için kullanın.



## 6. Montaj hazırlığı ve montaj

### Açıklama



- Tutucuyu asla tek başınıza monte etmeyin. Destek ve yardım alın!
- Farklı nihai cihazlar, kablo bağlantısı ve diğer cihazlar için farklı bağlantı seçeneklerine sahiptir. Kurulumdan önce, gerekli bağlantıların montaj sonrasında da ulaşılabilir olup olmayacağını kontrol edin.
- Ürüne ve montaj türüne göre montaj setinin tamamına ihtiyacınız olmayabilir. Bu nedenle doğru montajda bile gerekli olmayan civata ve diğer ufak parçaların artması söz konusu olabilir. Bunları, bu kullanım kılavuzu ile birlikte daha sonra kullanmak üzere (ürünün satışı, taşınma, tutucu değişikliği, yeni TV vs.) güvenli bir yerde saklayın.

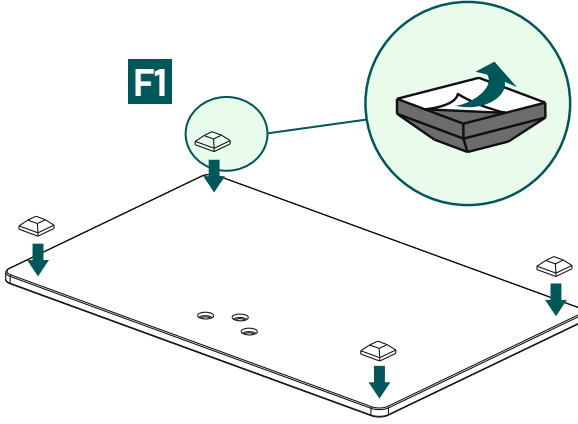
### Uyar



- Ürünü sadece, ürün ve ona sabitlenmiş cihaz için yeterli taşıma kapasitesine sahip düz, kaymayan yüzeylere yerleştirin.
- Çocukların ürünü üzerine tırmanmasına izin vermeyin.
- Ürünün direksiyonlarının kurulduğu yüzeyde baskı noktalarına yol açabileceğini dikkate alın. Bu, kurulum yerinde yüzeyin ağırlık yüklemesine ve sağlamlığına bağlıdır.
- Sonradan yükseklik ayarının sadece askının sökülmesi ile mümkün olacağına dikkat edin.

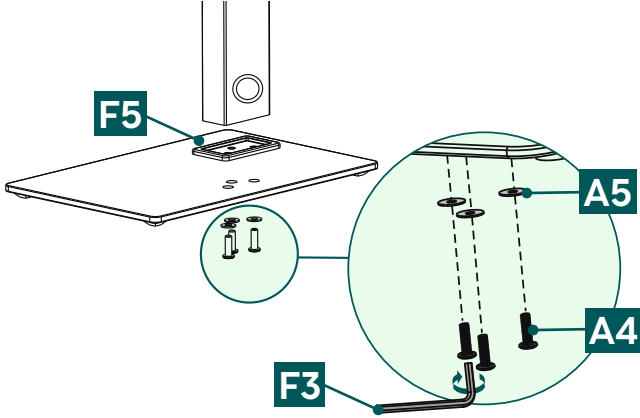
## 6.1 Montaj hazırlığı

### 6.1.1 Lastik ayakların takılması



- Kendinden yapışkanlı lastik ayakları [F1] yukarıda gösterildiği gibi taban plakasının köşelerine takın.

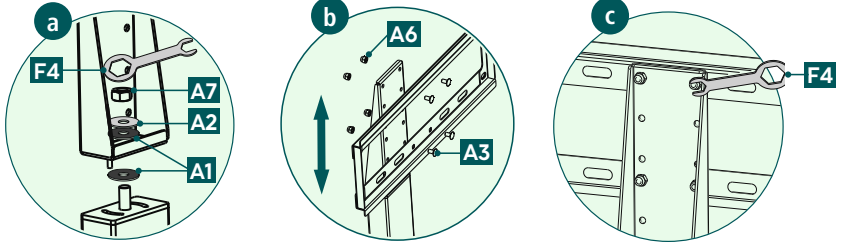
### 6.1.2 Sabitleme kolunun taban plakasına montajı



- Konnektörü [F5] kullanarak montaj sütununu ve taban plakasını bağlayın.
- Son olarak bireysel parçaları rondelalar [A5] ve vidalar [A4] ile sabitleyin. Bu sırada allen anahtarını [F3] kullanın.



### 6.1.3 Braket bağlantısının ve montaj plakasının montajı



**a**

Montaj sütununu ve braket bağlantısını birbirine bağlayın. Pulun [A1] iki bileşen arasında konumlandırılması gerektiğine dikkat edin. Braket bağlantısını pullar [A1], [A2] ve vida somunu [A7] ile sabitleyin. Bu sırada altıgen halkalı anahtar [F4] kullanın.

**b + c**

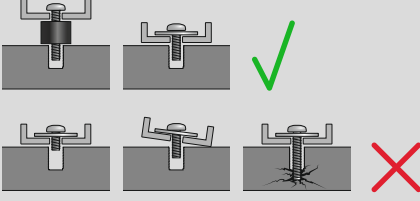
Montaj plakasını istenilen yüksekliğe konumlandırın. Altıgen halkalı anahtar [F4] kullanarak bunu vida [A3] ve somun [A6] ile sabitleyin.





## 6.2 Televizyona montaj

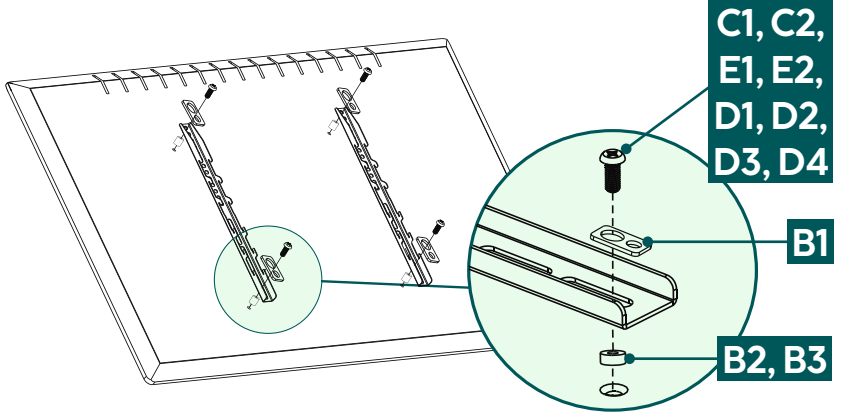
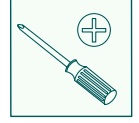
### Açıklama



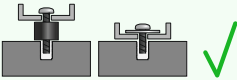
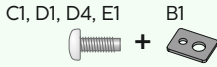
- Piyasada bulunan nihai cihazların çeşitliliğinden dolayı tüm montaj seçeneklerinin açıklanması mümkün değildir.
- Televizyon cihazının arka yüzünde tutucunun dik ve düz olarak dayanmasına dikkat edin.
- Arka TV yüzünün pürüzleri gidermek için ekte bulunan mesafe tutucularını kullanın.
- Tüm vidaların doğru uzunlukta olmasına ve el sıklığında monte edilmelerine dikkat edin.



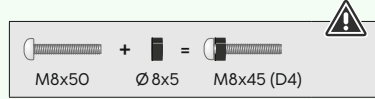
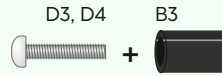
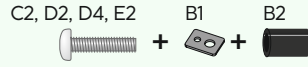
## 6.2.1 VESA kollarının televizyonun arkasına takılması



### Düz TV arka kısmı



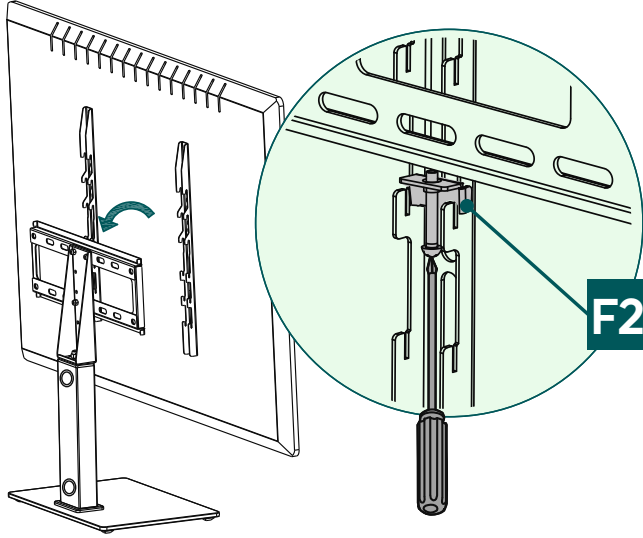
### Kavisli TV arka kısmı



- VESA kollarını televizyonunuzun arkasına takın.
- Montaj sırasında televizyonu istediğiniz yüksekliğe bağlamak için katlanabilir VESA kollarını kullanın.
- VESA kollarını doğru şekilde hizaladığınızdan emin olun. İki kanca aşağıya doğru bakmalıdır.
- Düz veya kavisli televizyonunuz için yukarıda listelenen vida, pul ve ara parça kombinasyonuna lütfen dikkat edin.

### 6.3 Televizyonun TV ayağına montajı

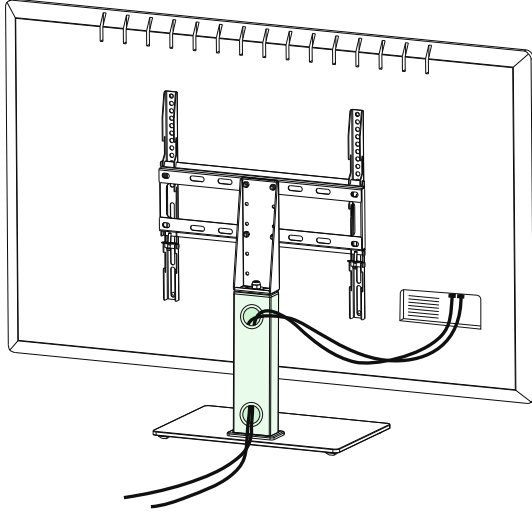
Bir sonraki montaj adımı için başkalarından destek ve yardım alın.



- VESA kolları takılıyken televizyonu yukarıda gösterildiği gibi tutucuya asın. Düz ekranın istenilen yükseklik ayarı için üç seviyeden birini seçin.
- Vidaları sıkarak güvenlik cihazını [F2] kilitleyin.



## 6.4 Kablo yönetimi



- Kablo yönetimi için montaj sütunundaki açıklıkları kullanın.



## 7. Ayar ve bakım

### Açıklama

Tutucuyu asla tek başınıza ayarlamayın. Destek ve yardım alın!

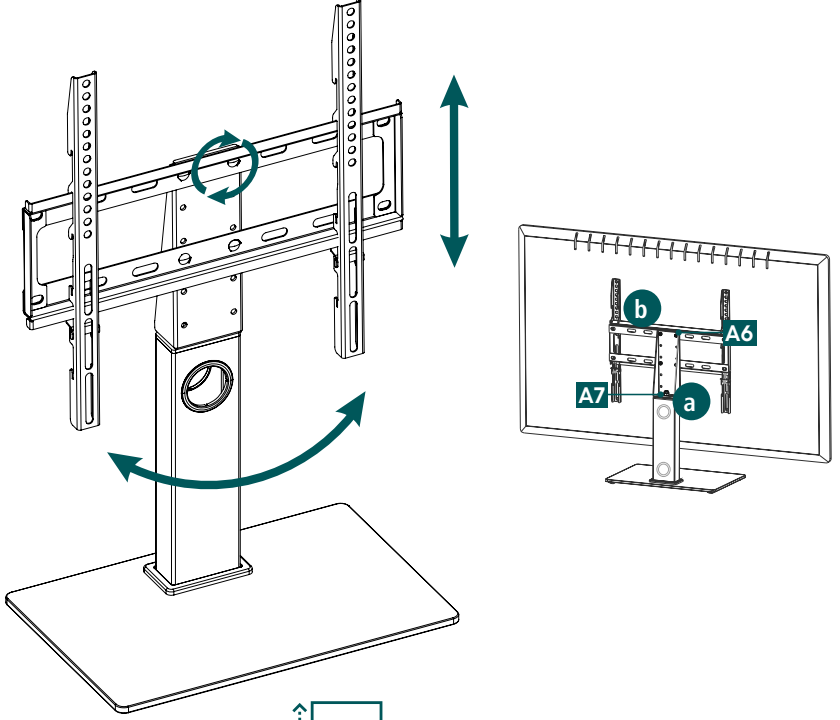


### Bilgi - Eğilebilir / tam hareketli tutucular

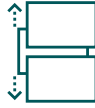
- Monte ederken veya yerini değiştirirken elektrik kablolarının sıkışmamasına veya hasar görmemelerine dikkat edin.
  - Ayarını değiştirirken ürünün asimetrik olarak yüklenmemesine ve izin verilen maksimum taşıma kapasitesi değerinin geçilmemesine dikkat edin.
- 
- Tutucunun ve ona bağlı yükün sağlamlığını ve çalışma güvenliğini düzenli aralıklarla (en az üç ayda bir) kontrol edin.
  - Sadece su veya piyasada bulunan ev tipi temizlik malzemeleri ile temizleyin.



## 8. Ayar seçenekleri



**60°**  
döndürülebilir



**3x**  
yüksekliği  
ayarlanabilir



**6°**  
dönebilir

- Döndürme fonksiyonu zorsa, mafsaldaki somunu [A7] hafifçe gevşetin (bkz. Şekil a).
- TV setinizin yatay hizasının daha sonra TV plakası üzerinde ayarlanması gerekiyorsa vida somunlarını [A6] gevşetin (bkz. Şekil b). Daha sonra bunların sabitlenmesi için tekrar sıkılması gerekir.



## 9. Teknik veriler

Maksimum taşıma kapasitesi:	30kg
Ekran boyutu:	81,0 - 140,0 cm (US: 32" - 55")
TV plakasının merkezinin yüksekliği:	46,4 cm
Dönme alanı:	60°'ye kadar (cihaza bağlı)
Taban plakasının boyutları:	40 x 26 cm
Yuva:	VESA standartları uyarınca: 100x100 100x200 200x100 200x200 200x300 300x100 300x200 300x300 300x400 400x200 400x300 400x400



## 10. Sorumluluktan muafiyet

Hama GmbH & Co KG, ürünün yanlış kurulumu, montajı ve yanlış kullanımı ya da kullanım kılavuzunun ve/veya güvenlik açıklamalarının dikkate alınmaması sonucu kaynaklanan hasarlar için hiçbir sorumluluk veya garanti sağlamayı kabul etmez.

## 11. Servis ve destek

Ürünle ilgili sorularınızda lütfen Hama ürün danışmanlığı ile iletişime geçmekten çekinmeyin.

Destek hattı: +49 9091 502-0 (Almanca / İngilizce)

Daha fazla destek bilgisini burada bulabilirsiniz: [www.hama.com](http://www.hama.com)

## 12. Garanti düzenlemeleri

Bu ürün için HAMA GmbH & Co KG size 10 yıllık bir süre boyunca kusurlardan muafiyet, kullanılabilirlik, işleme ve kullanılan malzemelerin dayanıklılığı için uzatılmış bir üretici garantisi vermektedir. Ürünün gelecekteki daha gelişmiş donanım standartlarıyla uyumluluğu garanti kapsamı dışındadır.

Belirtilen süre içinde Hama GmbH & Co KG, haklı bir garanti talebini kendi takdirine bağlı olarak ücretsiz olarak onarım veya değiştirme yoluyla giderecektir.

Garanti süresi, bu ürünün satın alındığı tarihte başlar ve tüm AB'de geçerlidir.

Verilen garanti, yasal haklarınızı etkilemez ve bunlara ek olarak verilir. Garanti, teknolojiye uygunsuz kullanım, normal aşınma kimyasalların etkileri veya mücbir sebepler veya sizin veya üçüncü şahısların müdahaleleri veya onarımlarından kaynaklanan hasarları kapsamaz.

Ayrıca, ürünün temel donanımının (promosyon parçaları) parçası olmayan aksesuarlar da garanti kapsamı dışındadır.

Bir garanti talebi durumunda, lütfen satın alma belgesiyle birlikte Hama GmbH & Co KG, Dresdner Str. 9, 86653 Monheim adresinden bizimle iletişime geçin. Bizimle [www.hama.de](http://www.hama.de) adresinden veya 09091/502-0 numaralı telefondan da iletişime geçebilirsiniz.