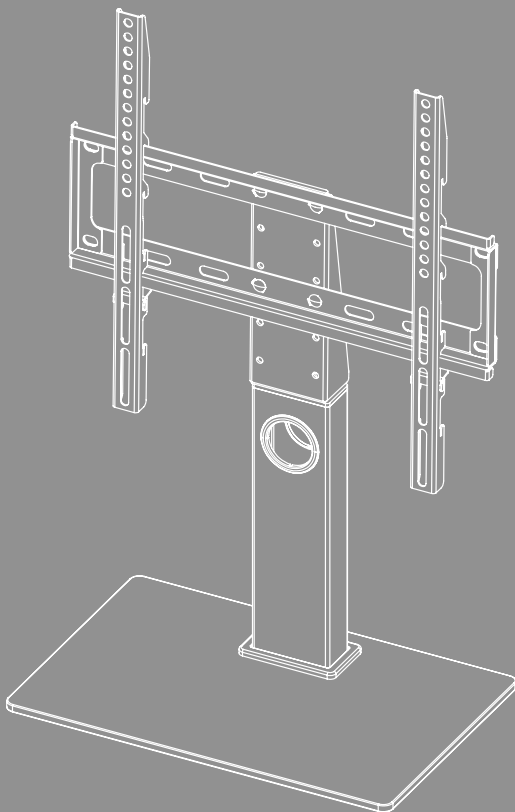


TELEVISION JALUSTA





Sisältö

1. Varoitusmerkkien ja huomautusten selitykset	3
2. Pakkauksen sisältö	4
3. Tarvittavat työkalut.	4
4. Turvallisuusohjeet.	5
5. Käyttöalue ja erittelyt	5
6. Asennuksen valmistelu ja asennus	6
6.1 Asennuksen valmistelu	7
6.1.1 Kumijalkojen kiinnitys	7
6.1.2 Kiinnityspotken asentaminen pohjalevyyn	7
6.1.3 Teline nivelen ja kiinnityslevyn asennus.	8
6.2 Asennus televisioon	9
6.2.1 VESA-varianttien asennus television takaosaan	10
6.3 Television asennus jalustaan.	11
6.4 Johtojen hallinta.	12
7. Asetukset ja huolto	13
8. Säätömahdollisuudet	14
9. Tekniset tiedot	15
10. Vastuuvapauslauseke	16
11. Huolto ja tuki	16
12. Takuuehdot	16



FIN Käyttöohje

Suurkiitos, että valitsit Hama-tuotteen!

Varaa aikaa ja lue seuraavat ohjeet ensin kokonaan läpi. Säilytä sen jälkeen tämä käyttöohje varmassa paikassa, jotta voit tarvittaessa tarkistaa siitä eri asioita. Jos myyt laitteen eteenpäin, anna kuvitettu pikaohje sekä painetut turvallisuusohjeet uudelle omistajalle.

1. Varoitusmerkkien ja huomautusten selitykset

Varoitus



Käytetään turvallisuusohjeiden merkitsemiseen ja huomion kiinnittämiseen erityisiin vaaroihin ja riskeihin.

Huomautus


























Käytetään lisätietojen tai tärkeiden ohjeiden merkitsemiseen.



2. Pakkauksen sisältö

- TV-teline
- VESA-varsi (2x)
- Kiinnityspotki
- Pohjalevy
- Asennussarja
- Turvallisuusohjeet, kuvitettu pikaohje

Asennussarja					
A1		M10 (x2)	D1		M8x12 (x4)
A2		M10 (x1)	D2		M8x20 (x4)
A3		M6x16 (x4)	D3		M8x30 (x4)
A4		M8x25 (x3)	D4		M8x50 (x4)
A5		M8 (x3)	E1		M4x12 (x4)
A6		M6 (x4)	E2		M4x20 (x4)
A7		M10 (x1)	F1		(x4)
B1		M6/M8 (x4)	F2		(x2)
B2		M8x10 (x4)	F3		(x1)
B3		M8x20 (x4)	F4		(x1)
C1		M6x12 (x4)	F5		(x1)
C2		M6x20 (x4)			

* M8x50 + Ø8x5 = M8x45

Huomautus

Tarkista ennen telineen asennusta, että pakkauksen sisältö on täydellinen ja varmista, että se on moitteettomassa kunnossa.



3. Tarvittavat työkalut



Huomautus

Älä asenna telineitä yksin. Pyydä apua sen asennukseen!





4. Turvallisuusohjeet

Varoitus



- Koska markkinoilla on lukuisia päätelaitteita ja seinärakenteita, mukana tuleva asennuspaketti ei voi kattaa kaikkia mahdollisia vaihtoehtoja.
 - Joskus voi käydä niin, että ruuvit, joilla päätelaite kiinnitetään telineeseen, ovat liian pitkiä.
 - Lue päätelaitteesi käyttöohje ennen asentamista. Saat siitä tietoa sopivista kiinnitysmateriaaleista ja niiden mitoista.
 - Hanki päätelaitteen asentamiseen sopivat kiinnitysmateriaalit alan liikkeestä mikäli ne eivät jo sisälly mukana toimitettuun asennussarjaan.
 - Älä käytä asennukseen koskaan väkivaltaa tai suuria voimia. Muuten päätelaite tai teline voi vaurioitua.
 - Jos olet epävarma, anna tuotteen asennus siihen koulutetun henkilön tehtäväksi äläkä yritä suoriutua siitä itse!
- Tarkista asennetun tuotteen ja siihen kiinnitetyn kuorman riittävä lujuus ja käyttöturvallisuus.
 - Toista tämä tarkastus säännöllisin väliajoin (vähintään kolmen kuukauden välein).
 - Varmista, että tuotteen suurinta sallittua kuormitusta ei ylitetä ja ettei siihen kiinnitetä kuormaa, joka ylittää tuotteelle määritetyt suurimmat sallitut mitat.
 - Varo kuormittamasta tuotetta epäsymmetrisesti.
 - Säilytä turvaväli kiinnitetyn kuorman ympärillä (riippuu mallista).
 - Tuotteen vaurioituessa poista välittömästi siihen kiinnitetty kuorma äläkä käytä tuotetta enää.
 - Älä kiinnitä muita esineitä tuotteeseen.

5. Käyttöalue ja erittelyt

- Teline on tarkoitettu litteiden näyttöjen kiinnittämiseen yksityisessä, ei-kaupallisessa käytössä.
- Teline soveltuu käytettäväksi vain sisätiloissa.
- Käytä telinettä vain sen käyttötarkoituksen mukaisesti.



6. Asennuksen valmistelu ja asennus

Huomautus



- Älä asenna telinettä yksin. Pyydä apua sen asennukseen!
- Eri päätelaitteilla on eri liitännäismahdollisuuksia johdoille ja muille laitteille. Tarkasta ennen asentamista päästäänkö tarvittaviin liitäntöihin käsiksi vielä asennuksen jälkeen.
- Tuotteesta ja asennustavasta riippuen et tarvitse välttämättä koko asennussarjaa. Oikein suoritetun asennuksen yhteydessä voi siis jäädä yli ruuveja ja muita pieniä osia, joita ei tarvita. Säilytä niitä yhdessä tämän käyttöohjeen kanssa turvallisessa paikassa myöhempää käyttöä varten (tuotteen myynti, muutto, telineen muutokset, uusi televisio jne.).

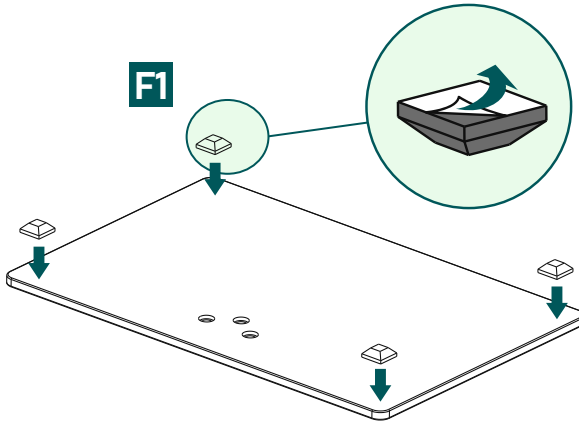
Varoitus



- Aseta tuote tasaiselle ja liukumattomalle pinnalle, joka kestää tuotteen ja siihen kiinnitetyn laitteen painon.
- Varmista, että lapset eivät käytä tuotetta kiipeilyyn.
- Huomaathan, että tuotteen rullapyörät voivat aiheuttaa painanteita lattianpintaan. Tämä riippuu painokuormituksesta ja käyttöpaikan pinnan tukevuudesta.
- Huomaa, että myöhempi korkeuden säätö on mahdollista vain purkamalla ripustus.

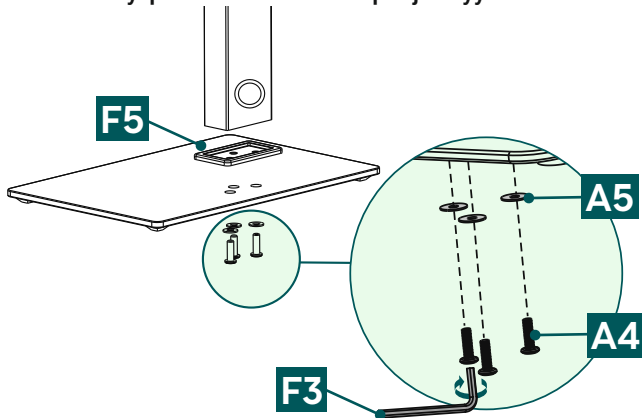
6.1 Asennuksen valmistelu

6.1.1 Kumijalkojen kiinnitys



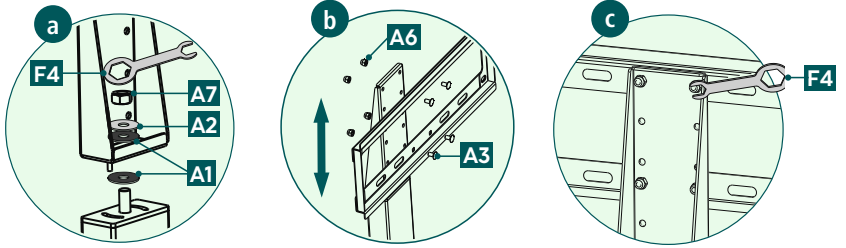
- Kiinnitä itseliimautuvat kumijalat [F1] yllä olevan esityksen mukaisesti pohjalevyn kulmiin.

6.1.2 Kiinnityspotken asentaminen pohjalevyyn



- Yhdistä kiinnityspotki pohjalevyyn käyttäen liitososaa [F5].
- Kiinnitä sen jälkeen yksittäiset osat aluslevyillä [A5] ja ruuveilla [A4]. Käytä tähän kuusiokoloavainta [F3].

6.1.3 Telinelevelen ja kiinnityslevyn asennus



a

Kiinnitä kiinnitysputki ja telinenivel toisiinsa. Huomaa, että näiden komponenttien väliin on asetettava aluslevy [A1].

Kiinnitä telinenivel aluslevyillä [A1], [A2] ja mutterilla [A7]. Käytä tähän kuusikulmaista rengasavainta [F4].

b + c

Aseta kiinnityslevy halutulle korkeudelle. Kiinnitä se ruuvilla [A3] ja mutterilla [A6] käyttäen kuusikulmaista rengasavainta [F4].

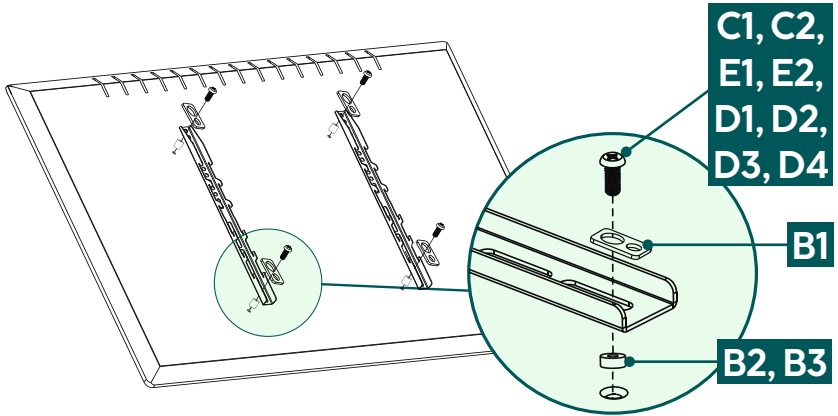
6.2 Asennus televisioon

Huomautus

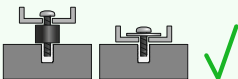
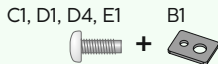


- Markkinoilla saatavilla olevien päätelaitteiden runsaudesta johtuen ei kaikkia asennusvariaatioita voida tässä kuvata.
- Varmista, että teline on suorassa ja tasaisesti television taustapuolella.
- Käytä oheisia välikkeitä television taustapuolen epätasaisuuksien tasaamiseksi.
- Varmista, että kaikki ruuvit ovat oikean pituisia ja että ne asennetaan käsihuokseen.

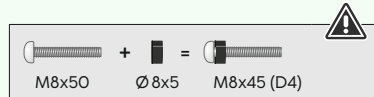
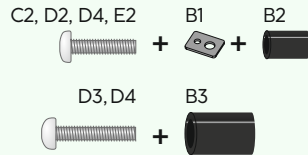
6.2.1 VESA-varsiensa asennus television takaosaan



Litteä television takaosa



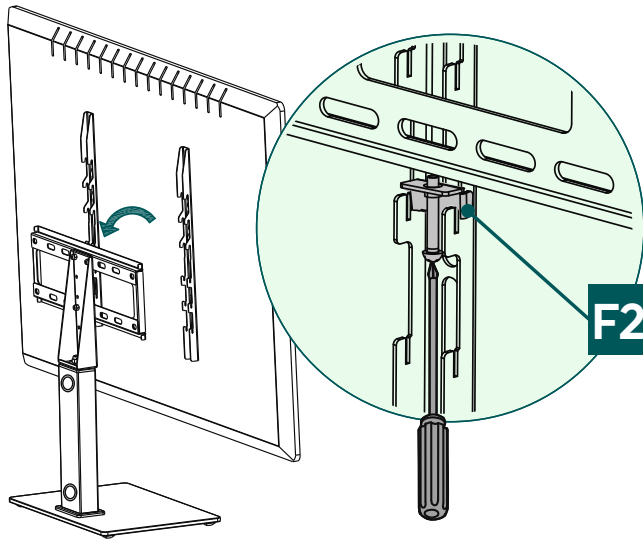
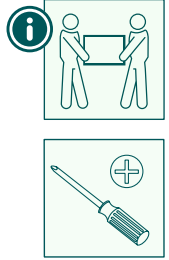
Kaareva television takaosa



- Asenna VESA-varret television takaosaan.
- Käytä asennuksessa avattavia VESA-varsia kiinnittääksesi television lopuksi halutulle korkeudelle.
- Varmista, että VESA-varret on kohdistettu oikein. Koukkujen on osoitettava alaspäin.
- Käytä yllä kuvattua yhdistelmää, joka koostuu ruuvista, aluslevystä ja väliskestä, litteälle tai kaarevalle televisiolle.

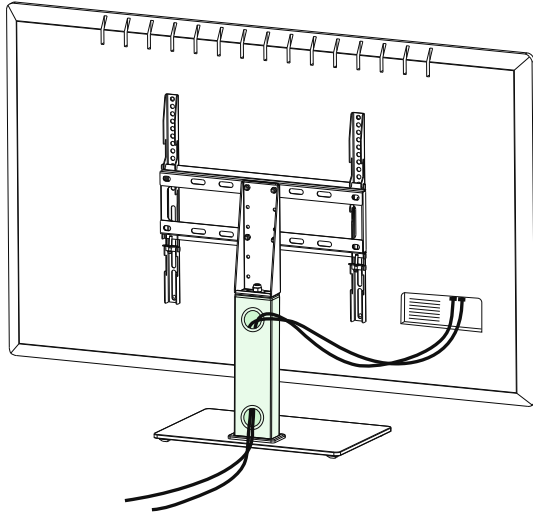
6.3 Television asennus jalustaan

Pyydä apua muilta henkilöiltä seuraavaan asennusvaiheeseen.



- Kiinnitä televisio ja siihen asennetut VESA-varret telineeseen kuten yllä on kuvattu. Säädä taulutelevisio haluamallasi korkeudelle valitsemalla jokin kolmesta käytettävissä olevasta tasosta.
- Lukitse varmistuslaite [F2] kiristämällä ruuvit.

6.4 Johtojen hallinta



- Käytä johtojen hallintaan kiinnityspotken aukkoja.



7. Asetukset ja huolto

Huomautus



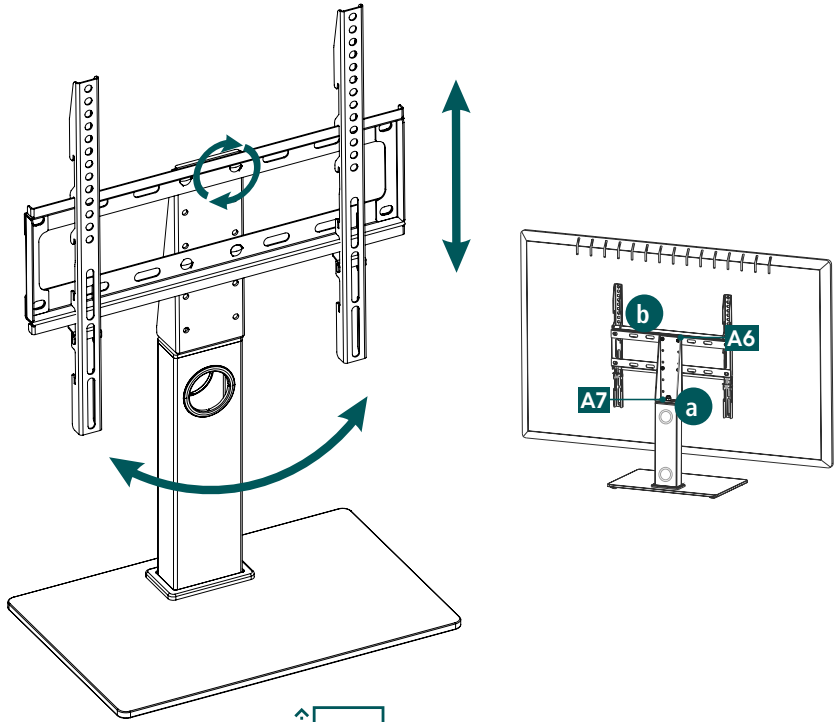
Älä säädä telinettä yksin. Pyydä apua sen asennukseen!

Huomautus kallistettavista/kääntyivistä telineistä

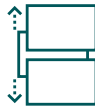


- Varmista tuotetta asentaessasi ja säätäessäsi, ettei sähköjohtoja joudu puristuksiin tai vaurioиду.
 - Kiinnitä säädettäessä huomiota siihen, ettei tuotetta kuormiteta epäsymmetrisesti, eikä suurinta sallittua kantokykyä ylitetä.
-
- Tarkista telineen tukevuus ja käyttöturvallisuus sekä siihen kiinnitetty kuormitus säännöllisin väliajoin (vähintään kolmen kuukauden välein).
 - Puhdistus vain vedellä tai tavallisilla kodin puhdistusaineilla.

8. Säätömahdollisuudet



60°
kääntyvä



3x
korkeussäädettävä



6°
pyörivä

- Jos kääntämistoiminto on raskasliikkeinen, löysää hieman nivelen mutteria [A7] (katso kuva a).
- Jos sinun on säädettävä myöhemmin television vaakasuoraa asentoa televisiostasosta, löysää tätä varten vastaavia muttereita [A6] (katso kuva b). Lopuksi ne on kiinnitettävä jälleen kiristämällä.



9. Tekniset tiedot

Suurin kantokyky:	30 kg
Kuvaruudun lävistäjä:	81,0–140,0 cm (US: 32"–55")
Televisiotason keskipisteen korkeus:	46,4 cm
Kääntöalue:	korkeintaan 60° (laitteesta riippuen)
Pohjalevyn mitat:	40 x 26 cm
Kiinnitys:	VESA-standardin mukaisesti: 100 x 100 100 x 200 200 x 100 200 x 200 200 x 300 300 x 100 300 x 200 300 x 300 300 x 400 400 x 200 400 x 300 400 x 400



10. Vastuuvapauslauseke

Hama GmbH & Co KG ei vastaa millään tavalla vahingoista, jotka johtuvat epäasianmukaisesta tuotteen asennuksesta ja käytöstä tai käyttöohjeen ja/tai turvallisuusohjeiden noudattamatta jättämisestä.

11. Huolto ja tuki

Tuotetta koskeissa kysymyksissä pyydämme kääntymään Haman tuoteneuvonnan puoleen.

Asiakaspalvelunumero: +49 9091 5020 (saksa/englanti)

Lisätietoja tuesta löydät osoitteesta: www.hama.com

12. Takuuehdot

HAMA GmbH & Co KG myöntää tälle tuotteelle laajennetun valmistajan takuun käytettyjen materiaalien virheettömyydestä, käytettävyydestä, käsittelystä ja kestävydestä 10 vuoden ajaksi. Takuu ei kata tuotteen yhteensopivuutta kehittyvien laitteiden tulevien standardien kanssa.

Mainittuna ajankohtana Hama GmbH & Co KG vastaa oikeutettuun takuuvaatimukseen harkintansa mukaan joko korjaamalla tai vaihtamalla tuotteen veloituksetta.

Takuuaika alkaa tuotteen ostopäivästä ja on voimassa kaikissa EU-maissa.

Myönnetty takuu ei vaikuta lakisääteisiin oikeuksiisi. Takuu ei kata vaurioita, jotka johtuvat tarkoituksenvastaisesta käytöstä, normaalista kulumisesta, kemikaalien vaikutuksesta tai ylivoimaisesta esteestä sekä itsesi tai kolmansien osapuolien suorittamista toimenpiteistä tai korjauksista.

Lisäksi takuu ei kata lisävarusteita, jotka eivät kuulu tuotteen perusvarustukseen (myynninedistämisosat).

Takuuasioissa ota yhteyttä Hama GmbH & Co KG:hen, Dresdner Str. 9, D-86653 Monheim ja liitä ostokuitti mukaan. Voit ottaa yhteyttä myös verkkosivuston www.hama.de kautta tai puhelimitse numeroon +49 9091 5020.