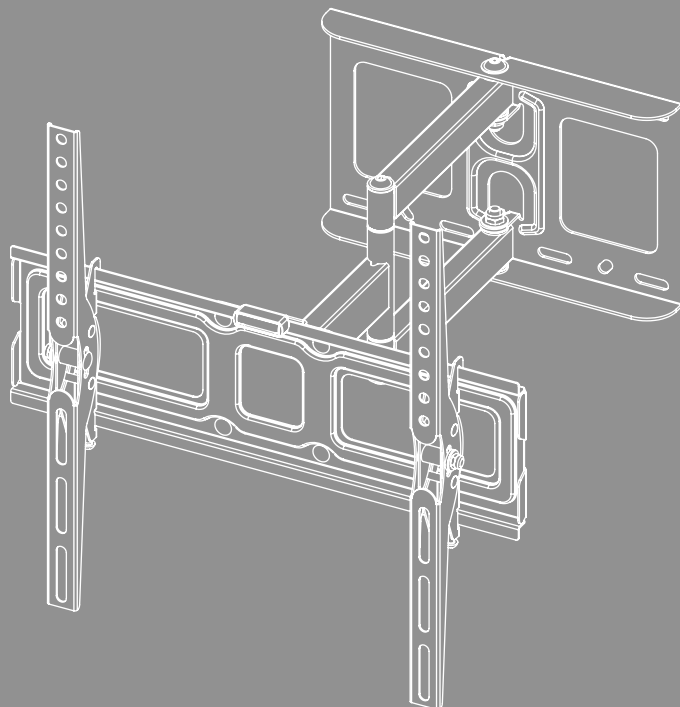


# SUPPORT MURAL TV

Fullmotion





---

## Sommaire

1. Explication des symboles d'avertissement et des remarques . . . . .	3
2. Contenu de l'emballage . . . . .	4
3. Outils supplémentaires nécessaires . . . . .	4
4. Consignes de sécurité . . . . .	5
5. Domaine d'application et spécifications . . . . .	5
6. Préparation du montage et montage . . . . .	6
6.1 Montage au mur . . . . .	7
6.1.1 Préparation de la surface de montage prévue . . . . .	7
6.1.2 Mise en place du support mural . . . . .	8
6.2 Montage sur le téléviseur . . . . .	9
6.2.1 Montage des bras VESA au dos du téléviseur . . . . .	10
6.3 Montage du téléviseur sur le support mural . . . . .	11
7. Réglage et maintenance . . . . .	12
8. Possibilités de réglage . . . . .	12
9. Caractéristiques techniques . . . . .	13
10. Exclusion de responsabilité . . . . .	14
11. Service clientèle et assistance . . . . .	14
12. Conditions de garantie . . . . .	14



---

## F Mode d'emploi

Nous vous remercions d'avoir choisi un produit Hama !

Veuillez prendre le temps de lire l'ensemble des remarques et consignes suivantes. Veuillez conserver ce mode d'emploi à portée de main afin de pouvoir le consulter en cas de besoin. Si vous vendez l'appareil, remettez la notice d'utilisation illustrée ainsi que les consignes de sécurité sous forme imprimée au nouveau propriétaire.

### 1. Explication des symboles d'avertissement et des remarques

#### Avertissement



Ce symbole est utilisé pour indiquer des consignes de sécurité ou pour attirer votre attention sur des dangers et risques particuliers.

#### Remarque

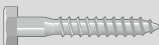







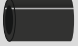

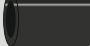

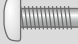





Ce symbole est utilisé pour indiquer des informations supplémentaires ou des remarques importantes.



## 2. Contenu de l'emballage

- Support mural TV
- Bras VESA (2 x)
- Gabarit de perçage
- Serre-câbles
- Kit de montage
- Consignes de sécurité, notice d'utilisation illustrée

Kit de montage					
<b>A1</b>		8 x 60 (x 4)	<b>D1</b>		M8 x 12 (x 4)
<b>A2</b>		Ø 10 x 60 (x 4)	<b>D2</b>		M8 x 20 (x 4)
<b>A3</b>		M8 (x 4)	<b>D3</b>		M8 x 30 (x 4)
<b>B1</b>		M6 (x 4)	<b>D4</b>		M8 x 50 (x 4)
<b>B2</b>		Ø 8 x 10 (x 4)	<b>E1</b>		M4 x 12 (x 4)
<b>B3</b>		Ø 8 x 20 (x 4)	<b>E2</b>		M4 x 20 (x 4)
<b>C1</b>		M6 x 12 (x 4)	<b>F1</b>		(x 1)
<b>C2</b>		M6 x 20 (x 4)	<b>F2</b>		(x 1)

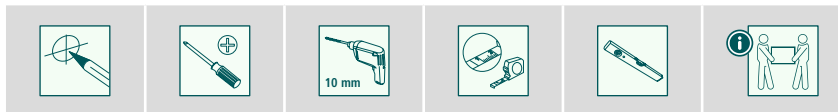
\* M8 x 50 + Ø 8 x 5 = M8 x 45

### Remarque

Veillez vérifier avant l'installation du support que le contenu du kit de montage est bien complet et vous assurer qu'aucune pièce n'est défectueuse ou endommagée.



## 3. Outils supplémentaires nécessaires



### Remarque

Ne montez jamais le support seul(e). Demandez du soutien et de l'aide !





## 4. Consignes de sécurité

### Avertissement



- En raison de la quantité d'appareils et constructions murales disponibles sur le marché, le kit de montage fourni ne peut convenir à toutes les possibilités.
- Dans certains cas rares, il est possible que les vis soient trop longues pour fixer l'appareil au support.
- Tenez particulièrement compte du fait que les chevilles livrées conviennent uniquement pour les matériaux de construction pleins, creux et en plaques.
- Veuillez lire le mode d'emploi de votre appareil avant le montage. Ce mode d'emploi vous fournit généralement des renseignements concernant le type et les dimensions des matériels de fixation.
- Procurez-vous le matériel de fixation adapté à votre appareil dans un commerce spécialisé si celui-ci n'est pas inclus dans le kit de montage fourni.
- Ne jamais utiliser la violence ou la force lors du montage. Cela pourrait endommager l'appareil final ou le support.
- En cas de doute, veuillez vous adresser à un spécialiste qualifié afin de réaliser le montage de ce produit et ne tentez pas de l'installer par vos propres moyens !

- N'installez pas le produit à un endroit où des personnes sont susceptibles de se tenir.
- Une fois le montage du produit réalisé et la charge installée, vérifiez la résistance et la sécurité de l'ensemble.
- Refaites ce contrôle à intervalles réguliers (au moins chaque trimestre).
- Veillez à ne pas dépasser la charge maximale autorisée du produit et à n'y fixer aucune charge dépassant les dimensions maximales autorisées.
- Veillez à ne pas charger le produit asymétriquement.
- Respectez une distance de sécurité autour de la charge fixée (en fonction du modèle).
- En cas de détérioration du produit, retirez immédiatement la charge installée et cessez d'utiliser le produit.
- Ne fixez aucun autre objet au produit.

## 5. Domaine d'application et spécifications

- Le support est utilisé pour la fixation d'écrans plats destinés à une utilisation domestique non commerciale.
- Ce support est exclusivement prévu pour une utilisation à l'intérieur d'un bâtiment.
- N'utilisez ce support que pour l'usage auquel il est destiné.



## 6. Préparation du montage et montage

### Remarque



- Ne montez jamais le support seul(e). Demandez du soutien et de l'aide !
- Les différents appareils finaux disposent de différentes options de connexion pour le câblage et d'autres dispositifs. Avant l'installation, vérifiez si les connexions requises peuvent encore être atteintes après le montage.
- Selon le produit et le type de montage, vous n'avez pas besoin du kit de montage complet. Il est donc possible que, même si l'assemblage est correct, il reste des vis et d'autres petites pièces qui ne sont pas nécessaires. Conservez-les avec ce mode d'emploi dans un endroit sûr pour une utilisation ultérieure (vente du produit, déménagement, modification du support, nouveau téléviseur).

### Avertissement



- Veillez à ce que les supports soient exclusivement conçus pour être montés sur des murs.
- Avant l'installation, vérifiez impérativement que le mur prévu pour l'installation dispose d'une force portante suffisante et qu'aucune conduite d'électricité, d'eau, de gaz ni aucune autre conduite ne passe dans cette partie de la cloison.

### Remarque - Chevilles Fischer



Les chevilles Fischer fournies sont homologuées pour les matériaux de construction suivants :

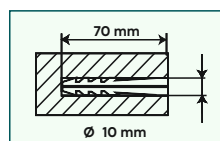
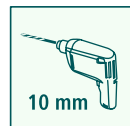
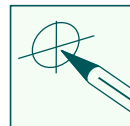
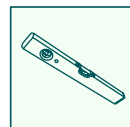
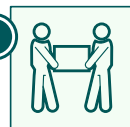
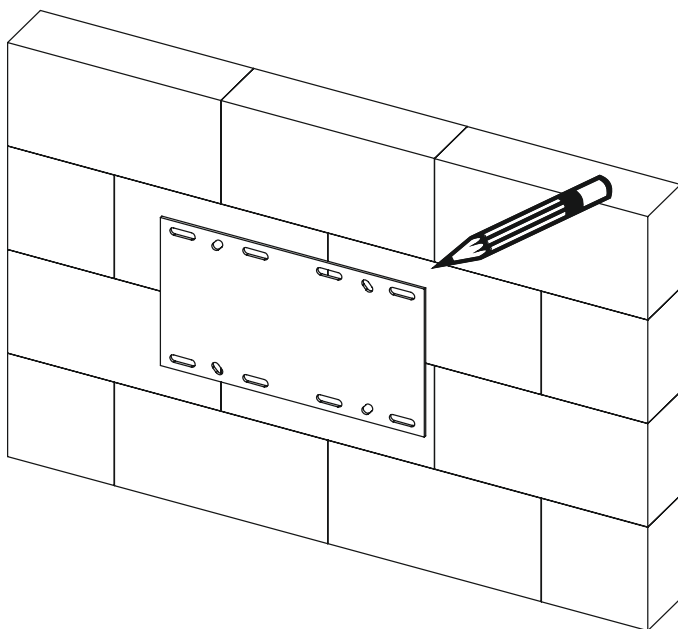
- Béton
- Plaques de plâtre cartonnées et plaques de plâtre fibrées
- Brique creuse
- Bloc creux en béton léger
- Plafonds creux en brique et en béton
- Brique perforée en silico-calcaire
- Brique pleine en silico-calcaire
- Pierre naturelle
- Béton cellulaire
- Panneaux agglomérés
- Plaques de plâtre pleines
- Brique pleine en béton léger
- Brique pleine



## 6.1 Montage au mur

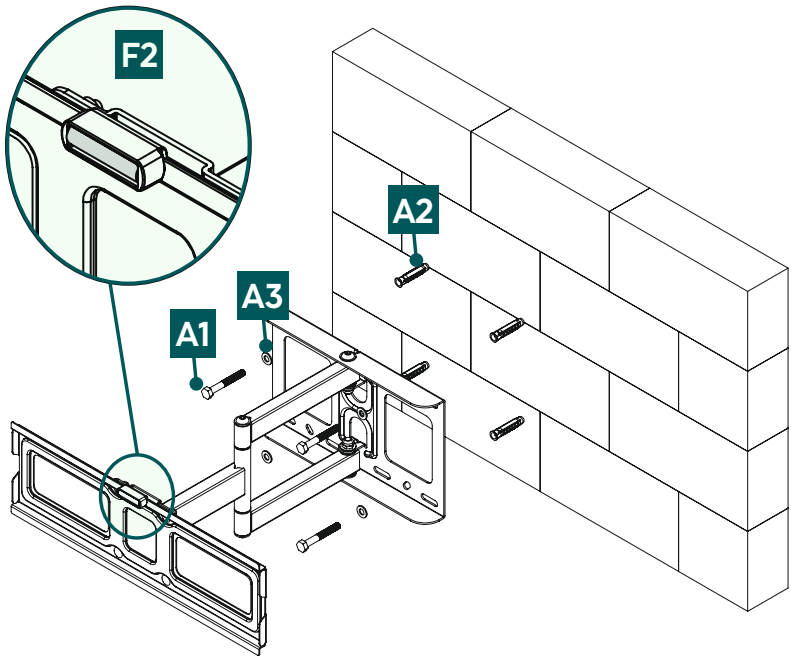
### 6.1.1 Préparation de la surface de montage prévue

Demandez le soutien et l'aide d'autres personnes pour les étapes de montage suivantes.



- Utilisez le gabarit de perçage fourni pour déterminer la position souhaitée de votre support. Pour ce faire, vérifiez l'alignement horizontal et vertical du support sur le mur à l'aide d'un niveau à bulle d'air [F2]. Tracez à présent les trous sur le mur.
- Pour fixer le support mural au mur, vous avez besoin d'une perceuse et d'un embout de perçage de 10 mm de diamètre. Veillez à ce que l'embout de perçage soit adapté au mur prévu. La profondeur du trou doit être de 70 mm.
- Pour garantir un maintien sûr, aspirez les trous de perçage à l'aide d'un embout d'aspirateur de manière à ce que le trou de perçage soit exempt de poussière de perçage. Introduisez ensuite la cheville [A2] dans le trou de perçage de manière à ce qu'elle se trouve à fleur.

## 6.1.2 Mise en place du support mural



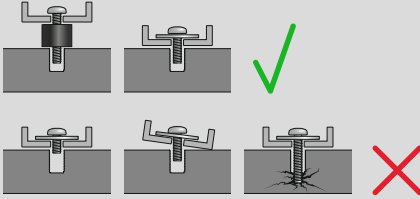
- Fixez le support mural au mur comme indiqué ci-dessus à l'aide du matériel de montage fourni ([A2] cheville, [A3] rondelle M8, [A1] vis 8 x 60 mm et [F2] niveau à bulle d'air).





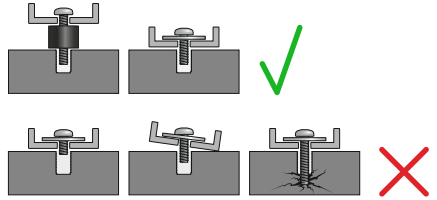
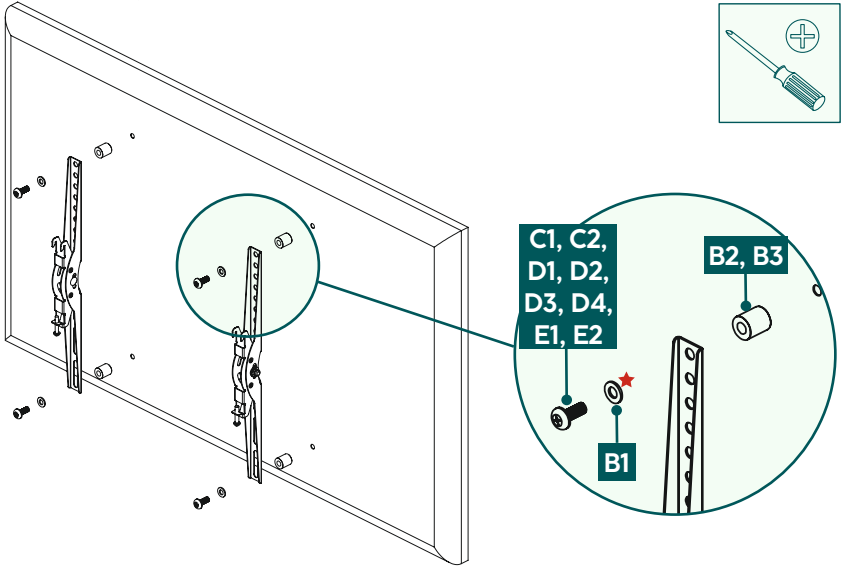
## 6.2 Montage sur le téléviseur

### Remarque



- En raison de la quantité d'appareils disponibles sur le marché, toutes les variantes de montage ne peuvent être décrites ici.
- Veillez à ce que le support soit bien droit et posé à plat sur la face arrière du téléviseur.
- Utilisez les écarteurs fournis pour compenser les inégalités de la face arrière du téléviseur.
- Veillez à ce que toutes les vis présentent la bonne longueur et soient fermement serrées.

## 6.2.1 Montage des bras VESA au dos du téléviseur



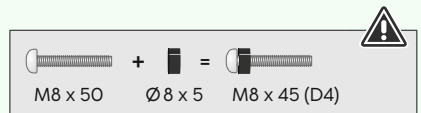
### Dos du téléviseur plat

C1, D1, D4, E1    B1<sup>★</sup>

★ Pour les vis D, vous n'avez pas besoin de rondelle

### Dos du téléviseur incurvé

C2, D2, D4, E2    B1<sup>★</sup>    B2  
 D3, D4    B3

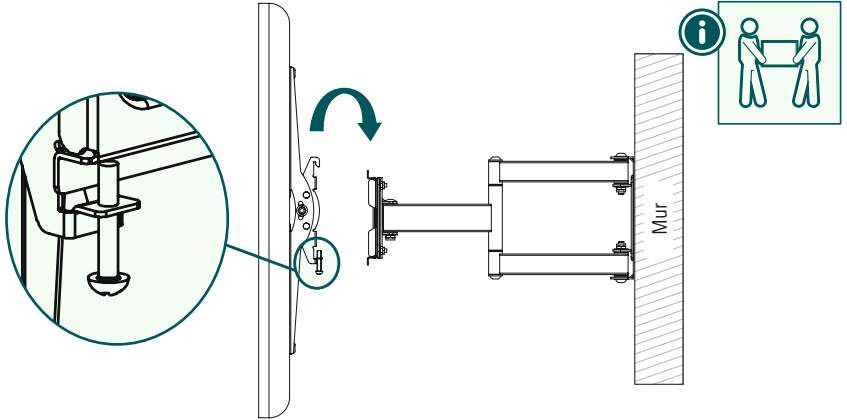


- Montez les bras VESA au dos de votre téléviseur.
- Observez la combinaison de vis, de rondelle et d'écarteur indiquée ci-dessus pour votre téléviseur plat ou incurvé.

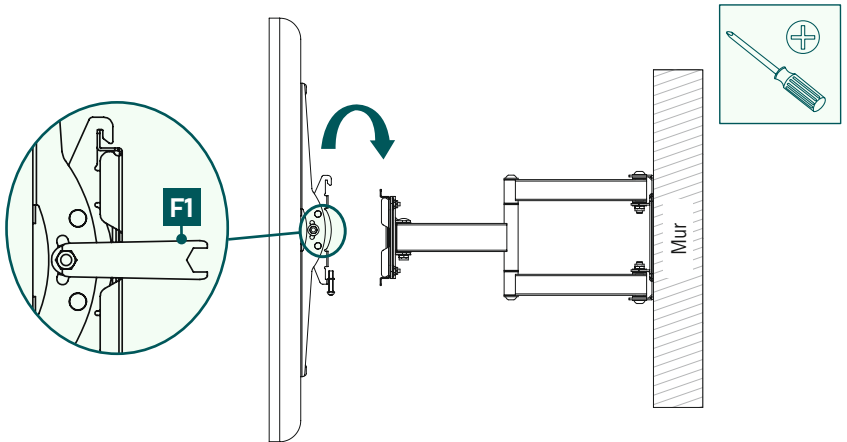
### 6.3 Montage du téléviseur sur le support mural

Demandez le soutien et l'aide d'autres personnes pour l'étape de montage suivante.

Pendant l'installation, les articulations doivent être réglées de manière à permettre un mouvement latéral du téléviseur.



- Accrochez le téléviseur au support mural avec les bras VESA montés, comme indiqué ci-dessus.



- Fixez ensuite les vis de fixation latérales à l'aide de la clé anglaise [F1] fournie.



## 7. Réglage et maintenance

### Remarque

Ne réglez jamais le support seul(e). Demandez du soutien et de l'aide !

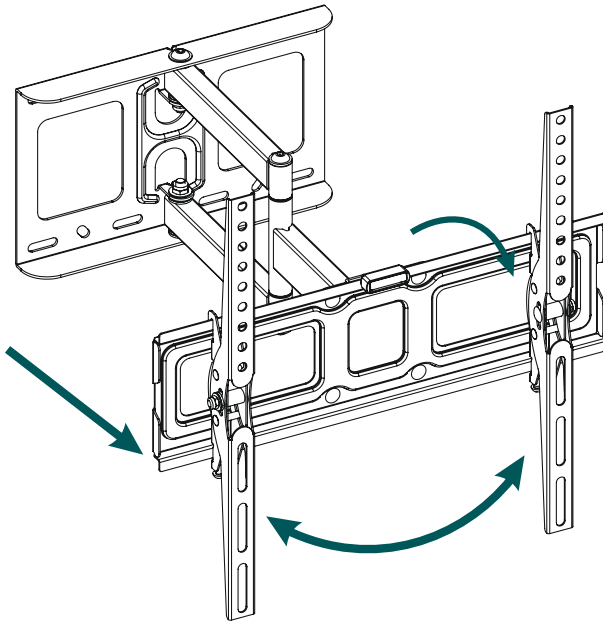


### Remarque - Supports inclinables/entièrement mobiles



- Lors de l'installation et de l'ajustement, veillez à n'endommager ni coincer aucun câble électrique.
  - Lors du réglage, veillez à ne pas charger le produit asymétriquement et à ne pas dépasser la charge maximale autorisée.
- 
- Contrôlez, à intervalles réguliers (au moins une fois par trimestre), la solidité et la sécurité de fonctionnement du support et de la charge qui y est fixée.
  - Nettoyage uniquement à l'eau ou avec des produits ménagers courants.

## 8. Possibilités de réglage



**180°**  
pivotable



**90 - 425 mm**  
extensible



**-/+ 15°**  
inclinable



**6°**  
rotatif

- Il n'est pas nécessaire de desserrer les vis pour régler l'inclinaison et le mouvement latéral.
- La résistance pour le réglage de l'inclinaison et le mouvement latéral peut être ajustée à l'aide des vis correspondantes.



## 9. Caractéristiques techniques

Capacité portante maximale :	35 kg
Diagonale d'écran :	81,0 - 165,0 cm (États-Unis : 32" - 65")
Profondeur :	9,0 cm - 42,5 cm
Inclinaison :	-/+ 15°
Plage de pivotement :	pivotable sur 180 °(en fonction de l'appareil) au niveau des 3 articulations
Dimension de la plaque de fixation murale :	29,7 x 17,8 cm
Fixation :	conforme à la norme VESA : 100 x 100 100 x 150 100 x 200 200 x 100 200 x 200 200 x 300 300 x 100 300 x 200 300 x 300 300 x 400 400 x 200 400 x 300 400 x 400



## 10. Exclusion de responsabilité

La société Hama GmbH & Co KG décline toute responsabilité en cas de dommages provoqués par une installation, un montage ou une utilisation non conformes du produit ou encore provoqués par le non-respect des consignes du mode d'emploi et/ou des consignes de sécurité.

## 11. Service clientèle et assistance

En cas de question concernant le produit, veuillez vous adresser au service de conseil produits de Hama.

Ligne téléphonique directe : +49 9091 502-0 (allemand/anglais)

Vous trouverez de plus amples informations concernant l'assistance sur notre site internet : [www.hama.com](http://www.hama.com)

## 12. Conditions de garantie

Pour ce produit, HAMA GmbH & Co KG vous accorde une garantie étendue du fabricant concernant l'absence de défauts, la possibilité d'utilisation, la finition et la durabilité des matériaux utilisés pendant une période de 10 ans. La garantie ne s'applique pas à la compatibilité du produit avec les normes futures de matériel plus évolué.

Pendant la période indiquée, Hama GmbH & Co KG répondra à toute demande de garantie justifiée, à sa discrétion, gratuitement, soit par une réparation, soit par un remplacement.

La période de garantie commence à la date d'achat de ce produit et est valable dans toute l'UE.

La garantie accordée vous est acquise en plus des droits légaux et n'affecte pas ces derniers. Sont exclus de la garantie les dommages causés par une utilisation non conforme, l'usure normale, l'action de produits chimiques ou un cas de force majeure, ainsi qu'en cas d'intervention ou de réparation par vous-même ou par un tiers.

Sont également exclus de la garantie les accessoires qui ne font pas partie de l'équipement de base du produit (pièces promotionnelles).

En cas de recours en garantie, veuillez nous contacter à l'adresse suivante : Hama GmbH & Co KG, Dresdner Str. 9, 86653 Monheim, en joignant votre preuve d'achat. Vous pouvez également nous contacter à l'adresse [www.hama.de](http://www.hama.de) ou par téléphone au 09091/502-0.