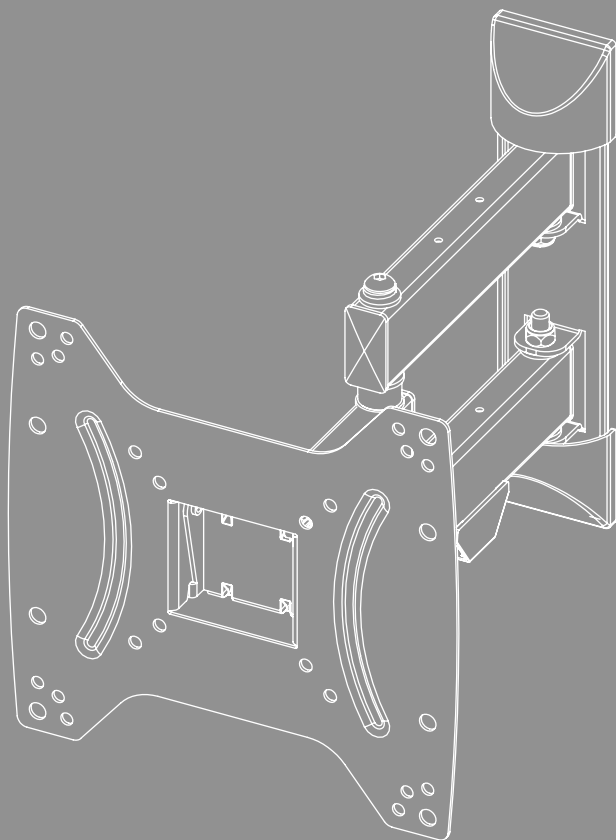


# НАСТЕННЫЙ КРОНШТЕЙН ДЛЯ ТЕЛЕВИЗОРА

## Подвижный





---

## Содержание

1. Пояснения к предупреждающим знакам и указаниям . . . . .	3
2. Комплект поставки . . . . .	4
3. Требуемые дополнительные инструменты . . . . .	4
4. Указания по технике безопасности . . . . .	5
5. Применение и спецификации . . . . .	5
6. Подготовка к монтажу и монтаж . . . . .	6
6.1 Монтаж на стену . . . . .	7
6.1.1 Подготовка предполагаемой монтажной поверхности . . . . .	7
6.1.2 Установка настенного кронштейна . . . . .	8
6.2 Монтаж на телевизор . . . . .	9
6.2.1 Монтаж пластины VESA на обратной стороне телевизора . . . . .	10
6.3 Монтаж телевизора на настенный кронштейн . . . . .	11
7. Настройка и техническое обслуживание . . . . .	12
8. Возможности регулировки . . . . .	12
9. Технические характеристики . . . . .	13
10. Исключение ответственности . . . . .	14
11. Сервисное обслуживание и поддержка . . . . .	14
12. Гарантийные обязательства . . . . .	14



## RUS Руководство по эксплуатации

Благодарим вас за то, что вы выбрали продукт Nana!

Перед использованием внимательно прочтите следующие инструкции и указания. Храните данное руководство по эксплуатации в надежном месте, чтобы в случае необходимости у вас всегда был доступ к нему. В случае продажи устройства передайте новому владельцу краткое иллюстрированное руководство и инструкции по безопасности в печатной форме.

### 1. Пояснения к предупреждающим знакам и указаниям

#### Предупреждение



Используется для обозначения указаний по технике безопасности или для акцентирования внимания на особых опасностях и рисках.

#### Указание









Используется для дополнительного обозначения информации или важных указаний.



## 2. Комплект поставки

- Настенный кронштейн для телевизора
- Крышка настенной пластины (2 шт.)
- Кабельный органайзер (1 шт.)
- Монтажный комплект
- Инструкции по безопасности, краткое иллюстрированное руководство

### Монтажный комплект

<b>A1</b>		8X60 (2 шт.)	<b>D2</b>		M8x20 (4 шт.)
<b>A2</b>		Ø10x60 (2 шт.)	<b>D3</b>		M8x30 (4 шт.)
<b>A3</b>		M8 (2 шт.)	<b>E1</b>		M4x12 (4 шт.)
<b>B1</b>		M6 (4 шт.)	<b>E2</b>		M4x20 (4 шт.)
<b>B2</b>		Ø8x10 (4 шт.)	<b>E3</b>		M4x45 (4 шт.)
<b>B3</b>		Ø8x20 (4 шт.)	<b>F1</b>		M6x12 (2 шт.)
<b>C1</b>		M6x12 (4 шт.)	<b>F2</b>		M6 (2 шт.)
<b>C2</b>		M6x20 (4 шт.)	<b>F3</b>		(2 шт.)
<b>D1</b>		M8x12 (4 шт.)			

### Указание



Перед установкой кронштейна проверьте комплектность монтажного комплекта и убедитесь, что в нем нет неподходящих или поврежденных элементов.

## 3. Требуемые дополнительные инструменты



### Указание



Никогда не выполняйте монтаж кронштейна в одиночку. Попросите вам помочь!



## 4. Указания по технике безопасности

### Предупреждение



- В связи с большим количеством оконечных устройств и конструкций стен прилагаемые монтажные принадлежности могут не подойти к конкретным условиям монтажа.
  - В редких случаях шурупы для монтажа оконечного устройства в кронштейне могут оказаться слишком длинными.
  - Учтите, что прилагаемые дюбели предназначены только для массивных, полых и панельных стройматериалов.
  - Перед началом монтажа требуется внимательно ознакомиться с инструкцией оконечного устройства. В инструкции обычно приводятся сведения о типе и размерах крепежных материалов.
  - Если прилагаемые монтажные принадлежности не подходят к конкретным условиям монтажа, их необходимо приобрести в специальном магазине.
  - При монтаже не применять чрезмерных усилий. Это может повредить оконечное устройство и кронштейн.
  - При необходимости поручить монтаж квалифицированным специалистам.
- 
- Запрещается производить монтаж в тех местах, где могут находиться люди.
  - По окончании монтажа изделия и установки груза проверьте безопасность и прочность всей конструкции.
  - Такую проверку необходимо проводить регулярно, но не реже одного раза в квартал.
  - Следите за тем, чтобы не были превышены допустимая нагрузка на изделие и допустимые размеры нагрузки.
  - Нагрузка должна распределяться равномерно.
  - Соблюдайте безопасное расстояние вокруг установленного груза (в зависимости от модели).
  - В случае повреждения изделия немедленно снимите нагрузку и прекратите эксплуатацию.
  - Не устанавливайте и не крепите никакие дополнительные предметы на изделие.

## 5. Применение и спецификации

- Кронштейн служит для крепления плоских экранов и предназначен для домашнего, некоммерческого применения.
- Кронштейн предназначен только для использования в помещении.
- Используйте кронштейн исключительно в предусмотренных целях.



## 6. Подготовка к монтажу и монтаж

### Указание



- Никогда не выполняйте монтаж кронштейна в одиночку. Попросите вам помочь!
- Оконечные устройства имеют разные разъемы для подключения к кабелю и другим устройствам. Перед установкой убедитесь, будут ли находиться в зоне доступа необходимые разъемы после монтажа.
- Количество используемых монтажных деталей зависит от устройства и типа монтажа. Поэтому даже при правильно выполненном монтаже могут остаться лишние шурупы и другие мелкие детали. Сохраните их вместе с руководством по эксплуатации для дальнейшего использования (на случай продажи изделия, переезда, переустановки кронштейна, установки нового телевизора и т. д.).

### Предупреждение



- Учтите, что кронштейны предназначены исключительно для настенного монтажа.
- Перед установкой обязательно проверьте, способна ли стена выдержать вес изделий, которые предполагается на ней разместить, и убедитесь, что в стене на месте монтажа нет электрической проводки, водопровода, газопровода или других коммуникаций.

### Указание касательно дюбелей Fischer



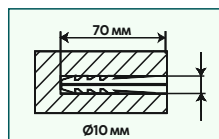
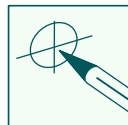
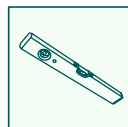
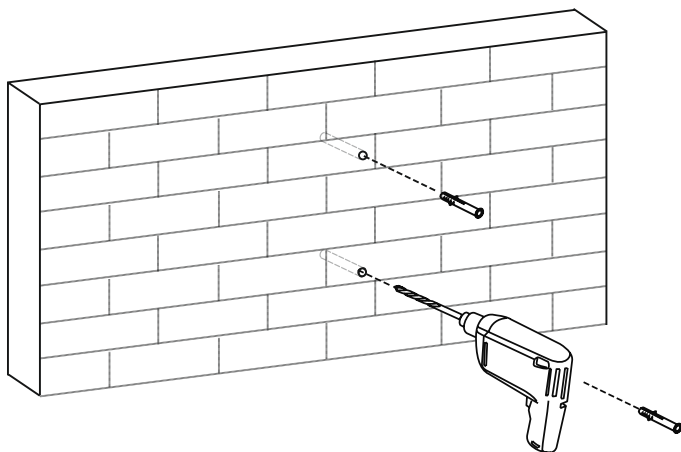
Дюбели Fischer из комплекта поставки одобрены для следующих строительных материалов:

- бетон,
- гипсокартонные и гипсоволокнистые плиты,
- пустотелый кирпич с вертикальными пустотами,
- пустотелый блок из легкого бетона,
- пустотелые перекрытия из кирпича и бетона,
- силикатный пустотелый кирпич,
- силикатный полнотелый кирпич,
- природный камень,
- газобетон,
- ДСП,
- полнотелые гипсовые панели,
- полнотелый блок из легкого бетона,
- полнотелый кирпич.

## 6.1 Монтаж на стену

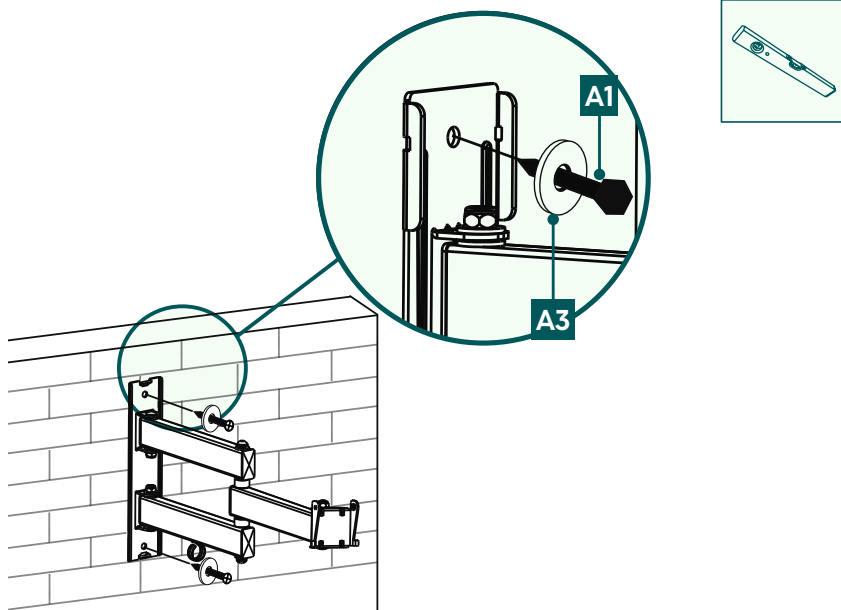
### 6.1.1 Подготовка предполагаемой монтажной поверхности

Попросите помощи других лиц на следующих этапах монтажа.

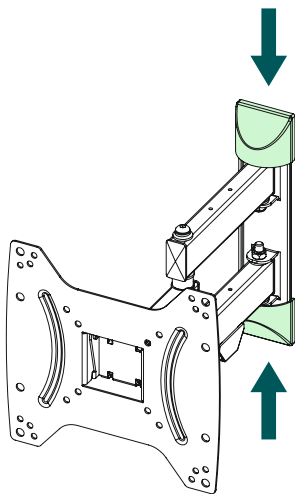


- Сначала используйте кронштейн в качестве шаблона и при необходимости выполните повторные измерения, чтобы убедиться в правильности его положения. С помощью водяного уровня проверьте горизонтальное и вертикальное выравнивание кронштейна на стене. Теперь наметьте отверстия на стене.
- Для крепления кронштейна к стене потребуется дрель и сверло диаметром 10 мм. Проверьте, подходит ли сверло для сверления стены. Глубина отверстия должна составлять 70 мм.
- Чтобы обеспечить надежную фиксацию, пропылесосьте отверстия, чтобы в них не осталось пыли. Теперь вставьте дюбели [A2] в просверленные отверстия так, чтобы их края были вровень со стеной.

## 6.1.2 Установка настенного кронштейна



- Установите настенный кронштейн на стену с помощью прилагаемого монтажного материала (дюбель [A2], подкладная шайба M8 [A3], шуруп 8x60 мм [A1]), как показано выше.



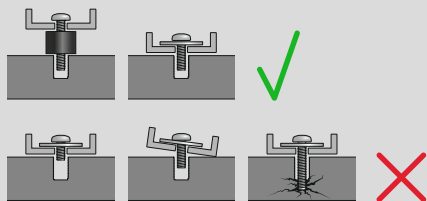
- Затем установите на кронштейн две прилагаемые крышки.





## 6.2 Монтаж на телевизор

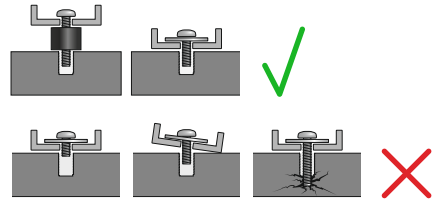
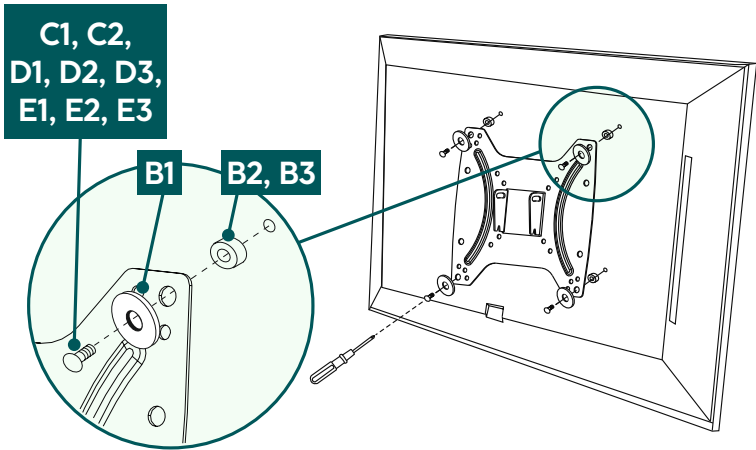
### Указание



- В связи с большим количеством конечных устройств на рынке все варианты монтажа описать невозможно.
- Кронштейн должен плотно и ровно прилегать к задней стенке телевизора.
- Чтобы компенсировать неровности задней панели телевизора, воспользуйтесь распорками из комплекта поставки.
- Проследите за тем, чтобы все крепежные шурупы имели правильную длину и были затянуты усилием руки.



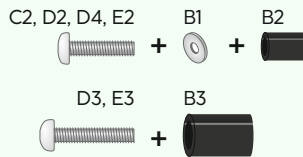
## 6.2.1 Монтаж пластины VESA на обратной стороне телевизора



**Плоская** обратная сторона телевизора



**Выпуклая** обратная сторона телевизора



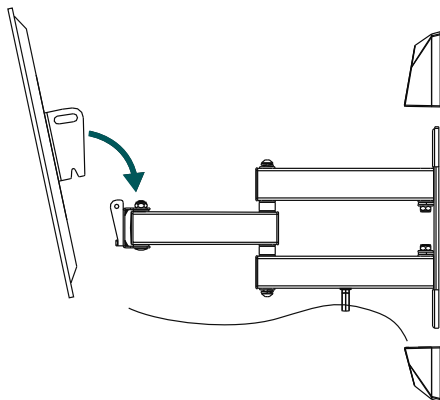
- Закрепите пластину VESA на обратной стороне телевизора.
- Учитывайте указанную выше комбинацию шурупа, подкладной шайбы и распорки для плоского или изогнутого телевизора.



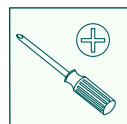
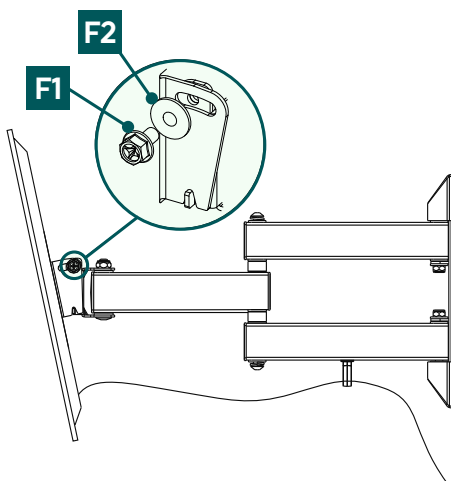
### 6.3 Монтаж телевизора на настенный кронштейн

Попросите помощи других лиц для следующего этапа монтажа.

Во время установки настройте шарниры таким образом, чтобы телевизор можно было сдвинуть вбок.



- Зацепите телевизор пластиной VESA за настенный кронштейн, как показано выше.



- Затем зафиксируйте боковые крепежные шурупы [F1] (с шайбой [F2]).

## 7. Настройка и техническое обслуживание

### Указание

Никогда не регулируйте положение кронштейна в одиночку. Попросите вам помочь!

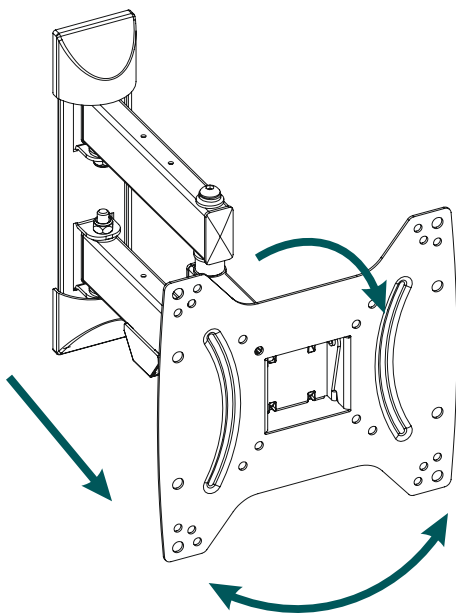


### Указание. Наклонные/подвижные кронштейны



- При монтаже и настройке не допускайте защемления и повреждения электропроводки.
  - При регулировке убедитесь в отсутствии асимметричного распределения нагрузки, которое приводит к превышению допустимых значений веса.
- 
- Регулярно (не реже одного раза в квартал) проверяйте прочность и эксплуатационную безопасность кронштейна и прикрепленного к нему устройства.
  - Для очистки используйте только воду и стандартные чистящие средства.

## 8. Возможности регулировки



180°

наклоняемый



56–316 мм вы-

движной



-12°/+5°

наклоняемый

- Чтобы отрегулировать наклон, открутите боковые крепежные шурупы, установите нужный наклон и снова надежно затяните шуруп [F1].



## 9. Технические характеристики

Максимальная нагрузка:	20 кг
Диагональ экрана:	48,0–122,0 см (США: 19–48")
Глубина:	5,6–31,6 см
Угол наклона:	-12°/+5° (зависит от устройства)
Диапазон поворота:	до 180° (зависит от устройства) на 3 шарнирах
Размеры настенной монтажной пластины:	6,0 x 25,4 см
Размер отверстий:	по стандарту VESA: 75 x 75 100 x 100 200 x 100 200 x 200



## 10. Исключение ответственности

Hama GmbH & Co. KG не несет ответственности за повреждения, возникшие в результате ненадлежащей установки, монтажа и ненадлежащего использования изделия или несоблюдения требований руководства по эксплуатации и/или указаний по технике безопасности.

## 11. Сервисное обслуживание и поддержка

При возникновении вопросов по изделию обращайтесь в службу поддержки Hama.

Горячая линия: +49 9091 502-0 (нем./англ.)

Дополнительную информацию по технической поддержке см. на сайте [www.hama.com](http://www.hama.com)

## 12. Гарантийные обязательства

HAMA GmbH & Co KG предоставляет для этого изделия расширенную гарантию изготовителя на отсутствие дефектов, удобство использования, обработку и долговечность используемых материалов в течение 10 лет. Гарантия не распространяется на совместимость изделия с будущими стандартами усовершенствованного оборудования.

В течение указанного периода компания Hama GmbH & Co KG бесплатно устраним обоснованную претензию по гарантии путем ремонта или замены изделия (на свое усмотрение).

Гарантийный срок начинается с даты покупки данного изделия и действует на всей территории ЕС.

Право на гарантию предоставляется в дополнение к законным правам и не влияет на них. Гарантия не распространяется на повреждения вследствие неправильного использования, естественного износа, воздействия химикатов или форс-мажорных обстоятельств, а также вмешательства или ремонта, выполненного вами или третьей стороной.

Также из гарантии исключены принадлежности, не входящие в базовую комплектацию изделия (акционные детали).

В случае претензии по гарантии, пожалуйста, свяжитесь с нами по адресу Hama GmbH & Co KG, Dresdner Str. 9, 86653 Monheim, приложив документ, подтверждающий покупку. Вы также можете связаться с нами через сайт [www.hama.de](http://www.hama.de) или по телефону 09091/502-0.