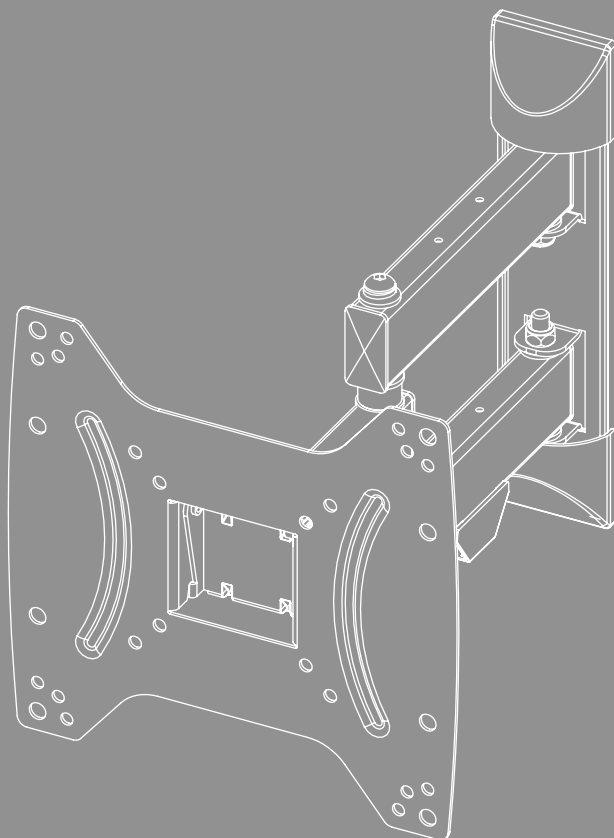


TV-WANDHALTERUNG

Fullmotion





Inhalt

1. Erklärung von Warnsymbolen und Hinweisen	3
2. Packungsinhalt.	4
3. Zusätzlich benötigtes Werkzeug	4
4. Sicherheitshinweise	5
5. Anwendungsbereich und Spezifikationen	5
6. Montagevorbereitung und Montage	6
6.1 Montage an der Wand	7
6.1.1 Vorbereiten der vorgesehenen Montagefläche	7
6.1.2 Anbringen der Wandhalterung	8
6.2 Montage an das Fernsehgerät	9
6.2.1 Montage der VESA-Platte an der Rückseite des Fernsehgerätes	10
6.3 Montage des Fernsehgeräts an der Wandhalterung	11
7. Einstellung & Wartung	12
8. Einstellungsmöglichkeiten	12
9. Technische Daten.	13
10. Haftungsausschluss	14
11. Service und Support	14
12. Garantiebestimmungen	14



D Bedienungsanleitung

Vielen Dank, dass Sie sich für ein Hama Produkt entschieden haben!

Nehmen Sie sich Zeit und lesen Sie die folgenden Anweisungen und Hinweise zunächst ganz durch. Bewahren Sie diese Bedienungsanleitung anschließend an einem sicheren Ort auf, um bei Bedarf darin nachschlagen zu können. Sollten Sie das Gerät veräußern, geben Sie die bebilderte Kurzanleitung sowie die Sicherheitshinweise in gedruckter Form an den neuen Eigentümer weiter.

1. Erklärung von Warnsymbolen und Hinweisen

Warnung



Wird verwendet, um Sicherheitshinweise zu kennzeichnen oder um Aufmerksamkeit auf besondere Gefahren und Risiken zu lenken.

Hinweis











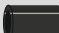

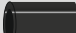






Wird verwendet, um zusätzlich Informationen oder wichtige Hinweise zu kennzeichnen.



2. Packungsinhalt

- TV Wandhalterung
- Abdeckung Wandplatte (2x)
- Kabelmanager (1x)
- Montagesatz
- Sicherheitshinweise, bebilderte Kurzanleitung

Montagesatz

A1		8x60 (x2)	D2		M8x20 (x4)
A2		Ø10x60 (x2)	D3		M8x30 (x4)
A3		M8 (x2)	E1		M4x12 (x4)
B1		M6 (x4)	E2		M4x20 (x4)
B2		Ø8x10 (x4)	E3		M4x45 (x4)
B3		Ø8x20 (x4)	F1		M6x12 (x2)
C1		M6x12 (x4)	F2		M6 (x2)
C2		M6x20 (x4)	F3		(x2)
D1		M8x12 (x4)			

Hinweis

Bitte prüfen Sie vor der Installation der Halterung den Montagesatz auf Vollständigkeit und stellen Sie sicher, dass keine fehlerhaften oder beschädigten Teile enthalten sind.

3. Zusätzlich benötigtes Werkzeug



Hinweis

Montieren Sie die Halterung niemals alleine. Holen Sie sich Unterstützung und Hilfe!



4. Sicherheitshinweise

Warnung



- Bei der Vielfalt der auf dem Markt erhältlichen Endgeräte und Wandkonstruktionen kann der beigelegte Montagesatz nicht alle Möglichkeiten abdecken.
 - In seltenen Fällen kann es vorkommen, dass die Schrauben zur Anbringung des Endgerätes an der Halterung zu lang sind.
 - Beachten Sie, dass die mitgelieferten Dübel für Voll-, Hohl- und Plattenbaustoffe zugelassen sind.
 - Lesen Sie vor der Montage die Bedienungsanleitung Ihres Endgerätes. Diese gibt in der Regel Informationen über die Art und die Maße der geeigneten Befestigungsmaterialien.
 - Beschaffen Sie sich geeignetes Befestigungsmaterial zur Montage des Endgerätes im Fachhandel, sofern es kein Bestandteil des mitgelieferten Montagesatzes ist.
 - Wenden Sie bei der Montage niemals Gewalt oder hohe Kräfte an. Dies kann Ihr Endgerät oder die Halterung beschädigen.
 - Im Zweifel wenden Sie sich für die Montage dieses Produkts an dazu ausgebildete Fachkräfte und versuchen Sie es nicht selbst!
-
- Montieren Sie das Produkt nicht an Orten, unter denen sich Personen aufhalten könnten.
 - Nach der Montage des Produktes und der daran befestigten Last sind diese auf ausreichende Festigkeit und Betriebssicherheit zu überprüfen.
 - Diese Prüfung ist in regelmäßigen Abständen zu wiederholen (mindestens vierteljährlich).
 - Achten Sie darauf, dass die maximal zulässige Tragfähigkeit des Produktes nicht überschritten wird und keine Last angebracht wird, die die maximal zulässigen Maße hierfür überschreitet.
 - Achten Sie darauf, das Produkt nicht asymmetrisch zu belasten.
 - Halten Sie einen Sicherheitsabstand um die angebrachte Last ein (abhängig vom Modell).
 - Entfernen Sie bei Beschädigungen des Produkts sofort die angebrachte Last und benutzen Sie das Produkt nicht weiter.
 - Befestigen Sie keine weiteren Gegenstände am Produkt.

5. Anwendungsbereich und Spezifikationen

- Die Halterung dient der Befestigung von Flachbildschirmen für den privaten, nicht-gewerblichen Haushaltsgebrauch.
- Die Halterung ist nur für den Gebrauch innerhalb von Gebäuden vorgesehen.
- Verwenden Sie die Halterung ausschließlich für den dazu vorgesehenen Zweck.



6. Montagevorbereitung und Montage

Hinweis



- Montieren Sie die Halterung niemals alleine. Holen Sie sich Unterstützung und Hilfe!
- Unterschiedliche Endgeräte haben unterschiedliche Anschlussmöglichkeiten für Verkabelung und weitere Geräte. Prüfen Sie vor der Installation, ob sich die benötigten Anschlüsse nach der Montage noch erreichen lassen.
- Sie benötigen je nach Produkt und Montageart nicht den kompletten Montagesatz. Es ist daher möglich, dass auch bei korrekter Montage nicht benötigte Schrauben und andere Kleinteile übrig bleiben. Bewahren Sie diese zusammen mit dieser Bedienungsanleitung an einem sicheren Platz für einen späteren Gebrauch (Verkauf des Produktes, Umzug, Umbau der Halterung, neuer TV etc.) auf.

Warnung



- Achten Sie darauf, dass die Halterungen ausschließlich für die Montage an Wänden geeignet sind.
- Prüfen Sie unbedingt vor der Installation die Eignung der vorgesehenen Wand für das anzubringende Gewicht und vergewissern Sie sich, dass sich an der Montagestelle in der Wand keine elektrischen Leitungen, Wasser-, Gas- oder sonstige Leitungen befinden.

Hinweis - fischer Dübel



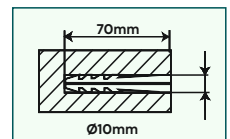
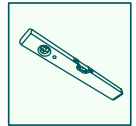
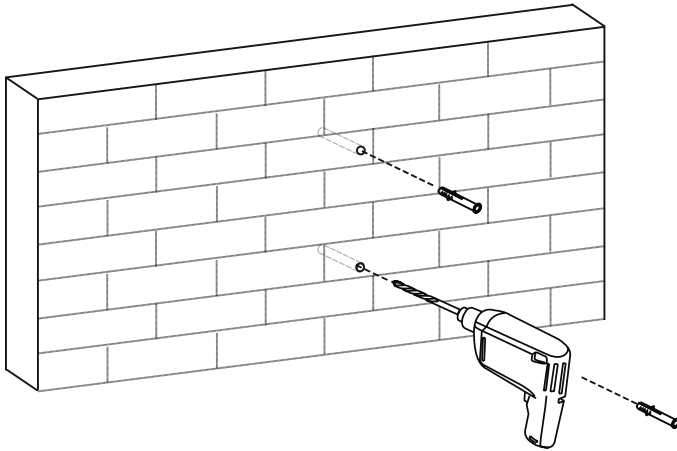
Die mitgelieferten fischer Dübel sind für folgende Baustoffe zugelassen:

- Beton
- Gipskarton- und Gipsfaserplatten
- Hochlochziegel
- Hohlblock aus Leichtbeton
- Hohldecken aus Ziegel und Beton
- Kalksand-Lochstein
- Kalksand-Vollstein
- Naturstein
- Porenbeton
- Spanplatten
- Vollgips-Platten
- Vollstein aus Leichtbeton
- Vollziegel

6.1 Montage an der Wand

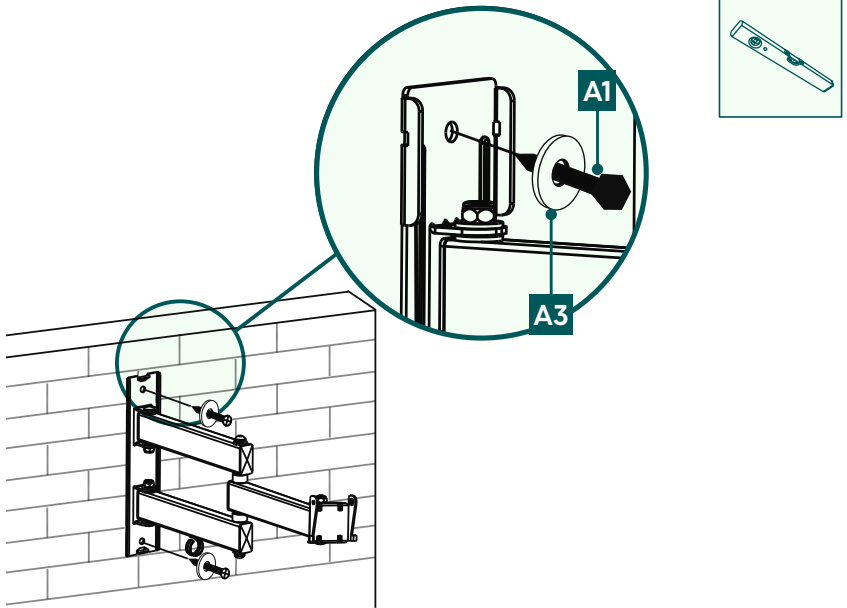
6.1.1 Vorbereiten der vorgesehenen Montagefläche

Holen Sie sich Unterstützung und Hilfe von weiteren Personen für folgende Montageschritte.

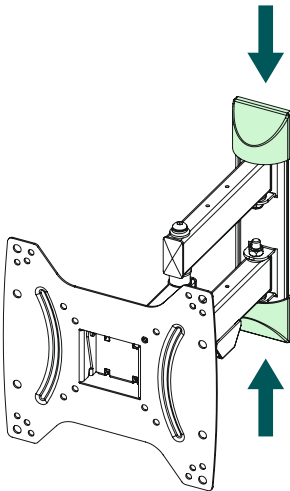


- Benutzen Sie die Halterung zunächst als Schablone und messen gegebenenfalls nach, um zu gewährleisten, dass die Position korrekt ist. Prüfen Sie dabei mithilfe einer Wasserwaage die horizontale und vertikale Ausrichtung der Halterung an der Wand. Zeichnen Sie nun die Bohrungen an der Wand an.
- Um die Wandhalterung an der Wand anzubringen benötigen Sie eine Bohrmaschine und einen Bohraufsatz mit dem Durchmesser von 10mm. Beachten Sie, dass der Bohraufsatz für die vorgesehene Wand geeignet ist. Die Tiefe der Bohrung soll 70 mm betragen.
- Um sicheren Halt zu gewährleisten, saugen Sie die Bohrlöcher mit einer Staubsaugerdüse aus, sodass das Bohrloch frei von Bohrstaub ist. Stecken Sie nun die Dübel [A2] so in das Bohrloch, dass dieser bündig mit dem Loch abschließt.

6.1.2 Anbringen der Wandhalterung



- Bringen Sie die Wandhalterung, wie oben gezeigt, mithilfe von beiliegendem Montagematerial ([A2] Dübel, [A3] M8 Beilagscheibe, [A1] 8x60 mm Schraube) an der Wand an.

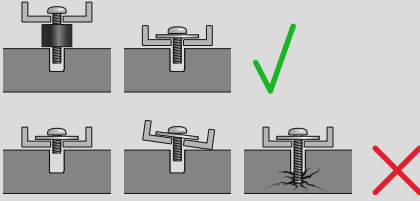


- Bringen Sie anschließend die beiden beiliegenden Abdeckungen an der Halterung an.



6.2 Montage an das Fernsehgerät

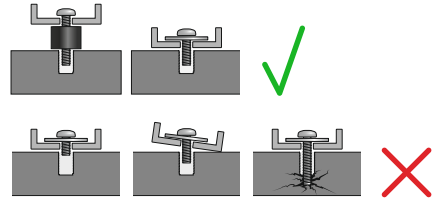
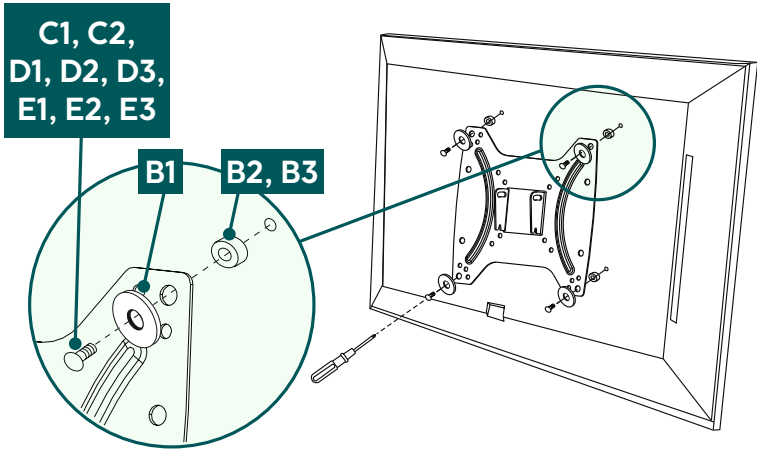
Hinweis



- Bei der Vielfalt der auf dem Markt erhältlichen Endgeräte können nicht alle Varianten der Montage beschrieben werden.
- Achten Sie darauf, dass die Halterung gerade und eben auf der Rückseite des Fernsehgeräts aufliegt.
- Nutzen Sie die beiliegenden Abstandhalter, um Unebenheiten der TV-Rückseite auszugleichen.
- Beachten Sie, dass alle Schrauben die richtige Länge haben und handfest montiert werden.



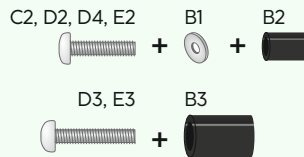
6.2.1 Montage der VESA-Platte an der Rückseite des Fernsehgerätes



Flache TV-Rückseite



Gewölbte TV-Rückseite

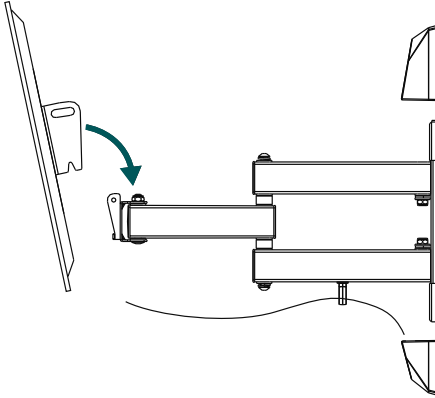


- Montieren Sie die VESA-Platte an die Rückseite Ihres Fernsehgerätes.
- Beachten Sie die oben aufgeführte Kombination aus Schraube, Unterlegscheibe und Abstandshalter für Ihren flachen oder gewölbten TV.

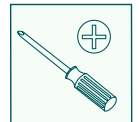
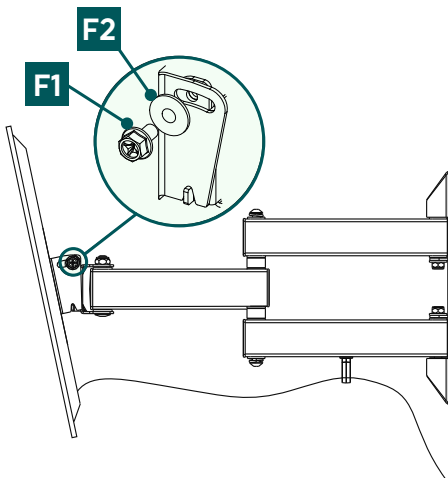
6.3 Montage des Fernsehgeräts an der Wandhalterung

Holen Sie sich Unterstützung und Hilfe weiterer Personen für folgenden Montageschritt.

Während der Installation sind die Gelenke so einzustellen, dass eine seitliche Bewegung des TV-Geräts möglich ist.



- Hängen Sie das Fernsehgerät mit der montierten VESA-Platte, wie oben gezeigt, an der Wandhalterung ein.



- Fixieren Sie anschließend die seitlichen Befestigungsschrauben [F1] (mit der Beilagscheibe [F2]).

7. Einstellung & Wartung

Hinweis

Verstellen Sie die Halterung niemals alleine. Holen Sie sich Unterstützung und Hilfe!



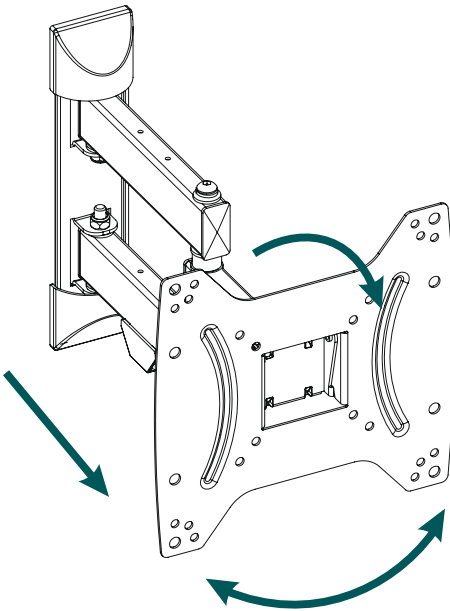
Hinweis - Neigbare / vollbewegliche Halterungen

- Achten Sie bei der Montage und beim Verstellen darauf, dass keine elektrischen Leitungen gequetscht oder beschädigt werden.
- Achten Sie beim Verstellen darauf, dass das Produkt nicht asymmetrisch belastet wird und dabei die maximal zulässige Tragfähigkeit überschritten wird.



- Prüfen Sie die Festigkeit und Betriebssicherheit der Halterung und der daran befestigten Last in regelmäßigen Abständen (mindestens vierteljährlich).
- Reinigung nur mit Wasser oder handelsüblichen Haushaltsreinigern.

8. Einstellungsmöglichkeiten



180°
schwenkbar



56 – 316 mm
ausziehbar



-12°/+5°
neigbar

- Für die Neigungseinstellung die seitlichen Befestigungsschrauben öffnen, gewünschte Neigung einstellen und Schraube [F1] wieder sicher fixieren.



9. Technische Daten

Maximale Tragekraft:	20 kg
Bildschirmdiagonale:	48,0 - 122,0 cm (US: 19" - 48")
Tiefe:	5,6 cm - 31,6 cm
Neigung:	-12°/+5° (geräteabhängig)
Schwenkbereich:	bis zu 180° (geräteabhängig) an 3 Gelenken
Abmessung der Wandbefestigungsplatte:	6,0 x 25,4 cm
Aufnahme:	nach VESA-Standard: 75 x 75 100 x 100 200 x 100 200 x 200



10. Haftungsausschluss

Die Hama GmbH & Co KG übernimmt keinerlei Haftung oder Gewährleistung für Schäden, die aus unsachgemäßer Installation, Montage und unsachgemäßem Gebrauch des Produktes oder einer Nichtbeachtung der Bedienungsanleitung und/oder der Sicherheitshinweise resultieren.

11. Service und Support

Bitte wenden Sie sich bei Fragen zum Produkt gerne an die Hama-Produktberatung.

Hotline: +49 9091 502-0 (Deu/Eng)

Weitere Supportinformationen finden Sie hier: www.hama.com

12. Garantiebestimmungen

Für dieses Produkt gewährt Ihnen die HAMA GmbH & Co KG eine erweiterte Herstellergarantie auf die Mangelfreiheit, Nutzbarkeit, Verarbeitung und die Haltbarkeit der verwendeten Materialien während eines Zeitraums von 10 Jahren. Ausgenommen von der Garantie ist die Kompatibilität des Produktes mit künftigen Standards weiterentwickelter Hardware.

Im angegebenen Zeitraum wird die Hama GmbH & Co KG einen berechtigten Garantiesanspruch nach eigenem Ermessen, kostenlos, entweder durch Reparatur oder Austausch beheben.

Der Garantiezeitraum beginnt mit dem Datum des Kaufs dieses Produkts und gilt in der gesamten EU.

Die gewährte Garantie steht Ihnen neben den gesetzlichen Rechten zu und berührt diese nicht. Von der Garantie ausgenommen sind Schäden, die durch unsachgemäßen Gebrauch, normale Abnutzung, Einwirkung von Chemikalien oder höhere Gewalt verursacht werden sowie bei Eingriffen oder Reparaturen durch Sie oder Dritte. Weiterhin ausgenommen von der Garantie sind Zubehörteile, die nicht zur Grundausstattung des Produkts gehören (Promotionteile).

Im Garantiefall wenden Sie sich bitte, unter Beilegung des Kaufnachweises, an uns unter Hama GmbH & Co KG, Dresden Str. 9, 86653 Monheim. Gerne können Sie uns auch unter www.hama.de oder telefonisch unter 09091/502-0 kontaktieren.