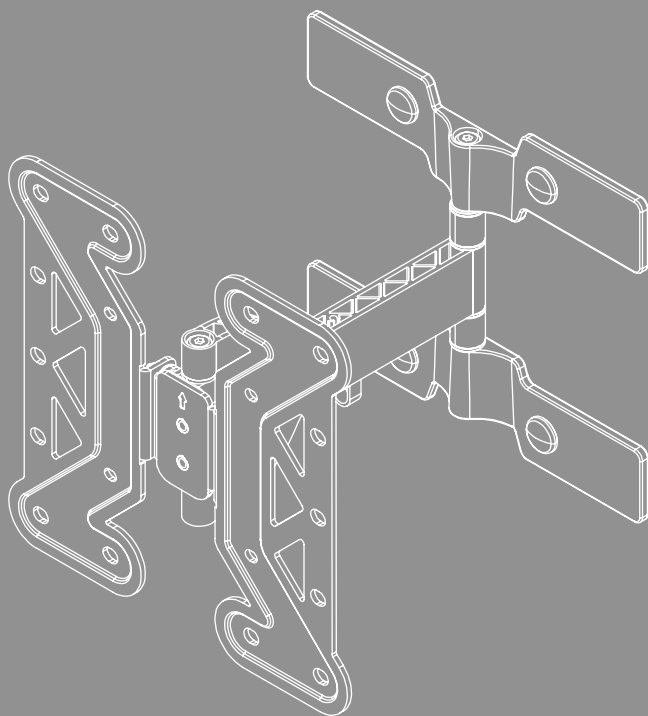


NÁSTENNÝ TV DRŽIAK

Fullmotion





Obsah

1. Vysvetlenie výstražných symbolov a upozornení	3
2. Obsah balenia	4
3. Dodatočne potrebný nástroj	4
4. Bezpečnostné upozornenia	5
5. Oblasť použitia a špecifikácie	5
6. Príprava na montáž a montáž	6
6.1 Príprava na montáž	7
6.2 Montáž na stenu	8
6.2.1 Príprava zamýšľanej montážnej plochy	8
6.2.2 Inštalácia nástenného držiaka	9
6.3 Montáž na televízor	10
6.3.1 Montáž dosky VESA na zadnú stranu televízora	11
6.4 Montáž televízora k držiaku na stenu	12
6.4.1 Nastavenie sklonu	13
6.5 Montáž káblového organizéra	13
6.6 Pripevnenie krytiiek	14
7. Nastavenie a údržba	15
8. Možnosti nastavení	15
9. Technické údaje	16
10. Vylúčenie zodpovednosti	17
11. Servis a podpora	17
12. Záručné ustanovenia	17



SK Návod na obsluhu

Ďakujeme, že ste sa rozhodli pre výrobok Hama!

Vyhradte si čas na úplné prečítanie všetkých nasledujúcich pokynov a upozornení. Uchovajte tento návod na obsluhu pre prípadné budúce použitie. Ak zariadenie predávate, odovzdajte novému majiteľovi krátky návod s obrázkami, ako aj bezpečnostné pokyny v tlačenej podobe.

1. Vysvetlenie výstražných symbolov a upozornení

Výstraha



Tento symbol označuje bezpečnostné upozornenia, ktoré poukazujú na určité riziká a nebezpečenstvá.

Upozornenie













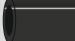






Tento symbol označuje dodatočné informácie alebo dôležité poznámky.



2. Obsah balenia

- Nástenný TV držiak
- Šablóna vŕtania
- Káblový manažér
- Montážna súprava
- Bezpečnostné pokyny, krátky návod s obrázkami

Montážna súprava

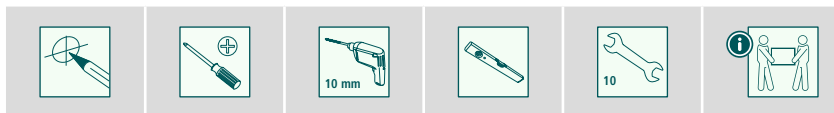
A1		8x60 (x4)	D2		M8x20 (x4)
A2		Ø10x60 (x4)	D3		M8x30 (x4)
A3		M8 (x4)	E1		M4x12 (x4)
B1		M6 (x4)	E2		M4x20 (x4)
B2		Ø8x10 (x4)	E3		M4x45 (x4)
B3		Ø8x20 (x4)	F1		(x1)
C1		M6x12 (x4)	F2		(x1)
C2		M6x20 (x4)	F3		(x4)
D1		M8x12 (x4)			

Upozornenie



Pred inštaláciou držiaka skontrolujte kompletnosť montážnej súpravy a uistite sa, že neobsahuje žiadne chybné alebo poškodené diely.

3. Dodatočne potrebný nástroj



Upozornenie



Držiak nikdy nemôže montovať jedna osoba. Zavolajte si podporu a pomoc!



4. Bezpečnostné upozornenia

Výstraha



- Vzhľadom na veľké množstvo koncových zariadení a rôzne stavebné konštrukcie nemusí byť priložený montážny set vhodný pre všetky možnosti.
- V niektorých špeciálnych prípadoch sa môže stať, že sú skrutky pre inštaláciu koncového prístroja na držiak príliš dlhé.
- Myslite na to, že dodané príchytky sú schválené iba pre materiály z plných, dutých a panelových stavebných materiálov.
- Pred montážou si prečítajte návod na obsluhu svojho koncového zariadenia. Tento spravidla uvádza informácie o druhu a rozmeroch vhodných upevňovacích materiálov.
- Zakúpte si vhodný upevňovací materiál na upevnenie koncového zariadenia v špecializovanom obchode, ak nie je súčasťou dodanej montážnej súpravy.
- Pri montáži nikdy nepoužívajte násilie alebo veľkú silu. Môžete tak poškodiť koncové zariadenie alebo držiak.
- V prípade pochybností ohľadne montáže tohto výrobku sa obráťte na vyškolený odborný personál a neskúšajte to sami!

- Výrobok nemontujte na miesta, pod ktorými by sa mohli nachádzať osoby.
- Po inštalácii výrobku a k nemu pripevnenej záťaži skontrolujte dostatočnú pevnosť a prevádzkovú bezpečnosť.
- Túto kontrolu opakujte v pravidelných intervaloch (minimálne štvrťročne).
- Dbajte na to, aby nebola prekročená maximálna prípustná nosnosť výrobku a nebola na ňom umiestnená záťaž, ktorá prekračuje maximálne prípustné miery.
- Dbajte na to, aby bol výrobok zaťažovaný rovnomerne.
- V blízkosti umiestnenej záťaže udržiajte bezpečnostný odstup (v závislosti od modelu).
- Pri poškodení výrobku ihneď odstráňte pripevnenú záťaž a výrobok ďalej nepoužívajte.
- Na výrobok nepripevňujte žiadne ďalšie predmety.

5. Oblasť použitia a špecifikácie

- Držiak slúži na upevnenie plochých obrazoviek na súkromné, nekomerčné použitie v domácnosti.
- Držiak je určený iba na používanie vo vnútorných priestoroch.
- Držiak používajte iba na účel, na ktorý je určený.



6. Príprava na montáž a montáž

Upozornenie



- Držiak nikdy nemôže montovať jedna osoba. Zavolajte si podporu a pomoc!
- Rozličné koncové zariadenia majú rôzne možnosti pripojenia pre kabeláž a ďalšie zariadenia. Pred inštaláciou skontrolujte, či budú po montáži dostupné potrebné prípojky.
- V závislosti od výrobku a spôsobu montáže nemusíte potrebovať celú montážnu súpravu. Preto je možné, že aj pri správnej montáži zvýšia nepotrebné skrutky a iné drobné súčiastky. Uchovajte ich spolu s týmto návodom na obsluhu na bezpečnom mieste na neskoršie použitie (predaj výrobku, sfahovanie, prestavba držiaka, nový TV atď.).

Výstraha



- Nezabudnite, že držiaky sú vhodné výlučne na montáž na steny.
- Pred inštaláciou bezpodmienečne skontrolujte, či je stena, na ktorú chcete výrobok namontovať, vhodná z hľadiska jeho hmotnosti. Ubezpečte sa, že sa v mieste montáže na stene nenachádzajú elektrické káble, plynové alebo vodovodné potrubie ani iné vedenia.

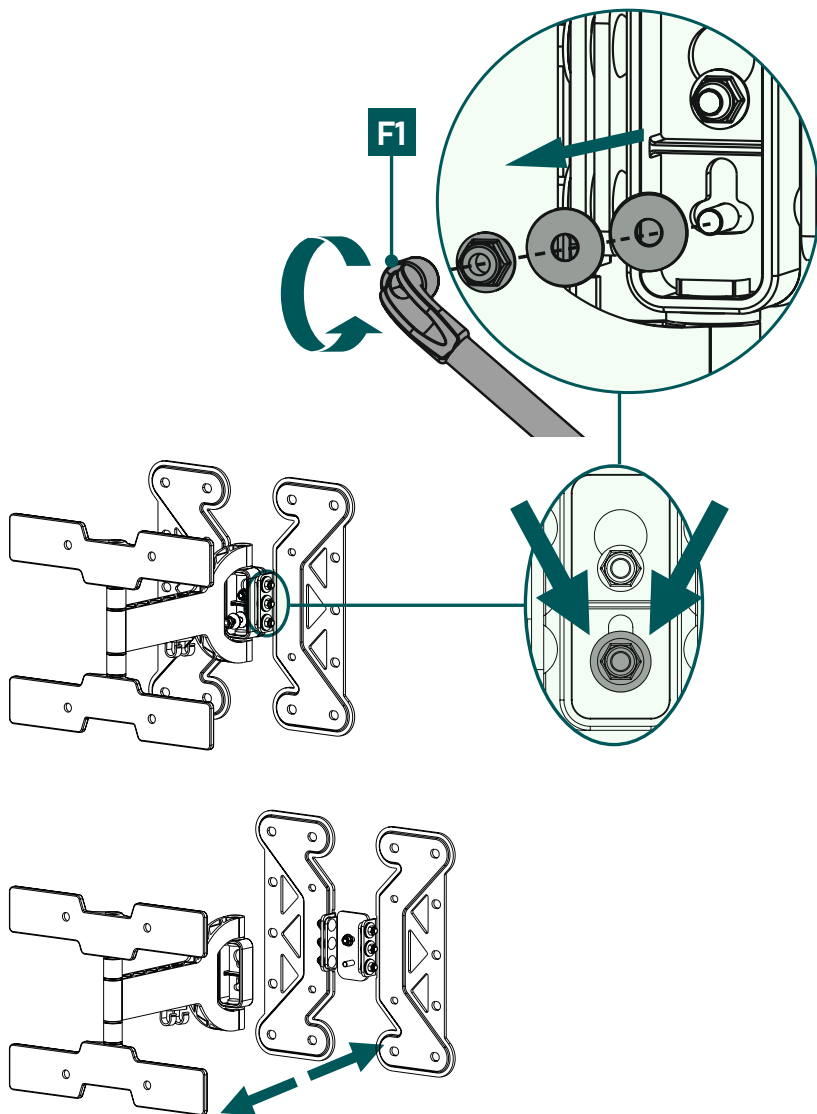
Poznámka – hmoždinka Fischer



Dodávané hmoždinky Fischer sú schválené pre nasledovné stavebné materiály:

- Betón
- Sadrokartón a sadrovláknitá doska
- Vysoká tehla
- Dutý blok z ľahkého betónu
- Duté stropy z tehál a betónu
- Vápenno-piesková dierovaná tehla
- Vápenno-piesková tehla
- Prírodný kameň
- Pórobetón
- Drevotrieska
- Sadrové panely
- Pevný kameň z ľahkého betónu
- Plná tehla

6.1 Příprava na montáž

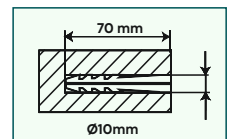
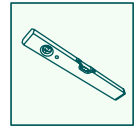
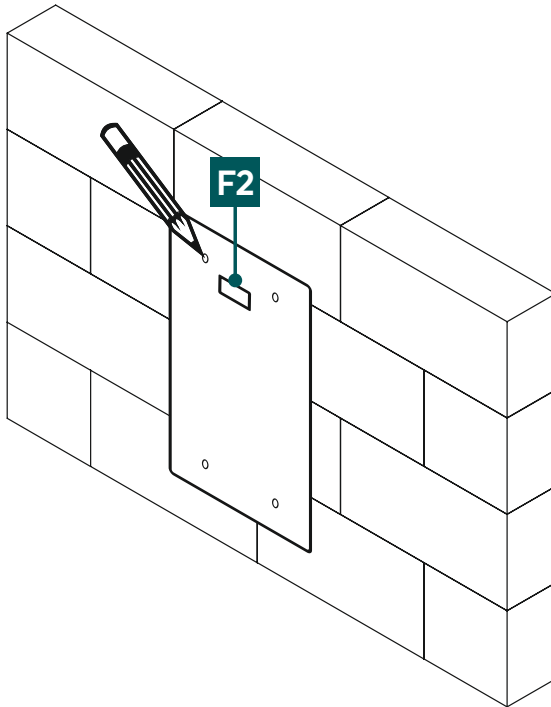


- Najprv pomocou zástrčného nahnutého kľúča [F1] uvoľníte hornú prírubovú maticu.
- V nasledujúcom kroku uvoľníte spodnú prírubovú maticu tak, ako je zobrazené vyššie.
- Z nástenného držiaka odstráňte dosku VESA, a to tak, že ju nadvihnete.

6.2 Montáž na stenu

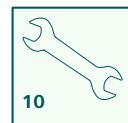
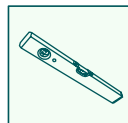
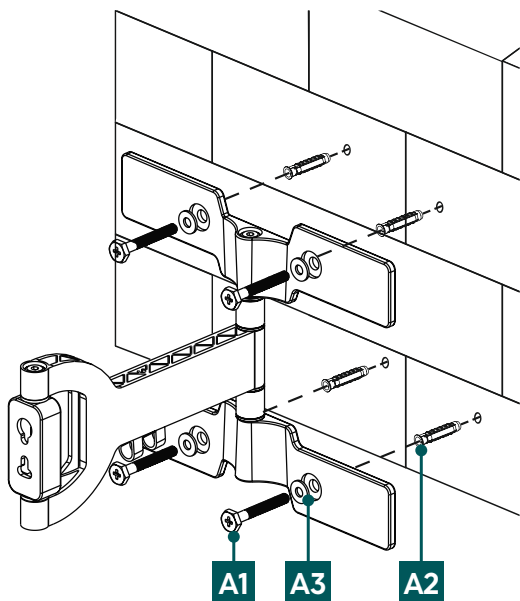
6.2.1 Príprava zamýšľanej montážnej plochy

Pri nasledujúcich montážnych krokoch si zabezpečte podporu a pomoc od iných ľudí.



- Použite priloženú šablónu vrtania, aby ste zistili požadovanú polohu vášho držiaka. Na kontrolu horizontálnej a vertikálnej orientácie držiaka na stene použite vodováhu [F2]. Teraz označte otvory na stene.
- Na pripevnenie nástenného držiaka k stene potrebujete vrtáčku a vrtací nadstavec s priemerom 10 mm. Dbajte na to, aby bol vrtací nadstavec je vhodný pre zamýšľanú stenu. Hĺbka otvoru by mala byť 70 mm.
- Aby ste zaistili bezpečné držanie, vysajte vrtacie otvory vysávačom tak, aby bol vrtací otvor bez vrtania prachu. Teraz vložte hmoždinky [A2] do vyvrtaného otvoru tak, aby bol zarovnaný s otvorom.

6.2.2 Inštalácia nástenného držiaka

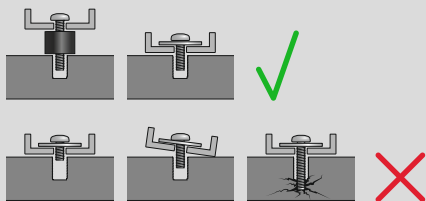


- Nástenný držiak pripevnite k stene pomocou priloženého montážneho materiálu (hmoždinka [A2], podložka[A3] M8 a skrutka [A1] 8 x 60 mm a vodováha [F2]), ako je znázornené vyššie.



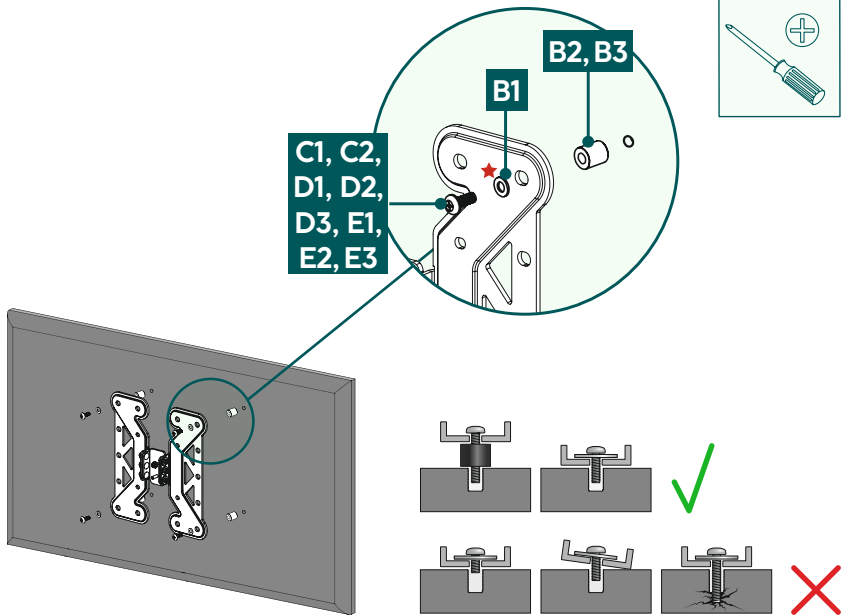
6.3 Montáž na televízor

Upozornenie



- Pre rozmanitosť koncových zariadení, ktoré sú dostupné na trhu, nie je možné popísať všetky varianty montáže.
- Dbajte na to, aby držiak priliehal priamo a rovno na zadnej strane televízneho prijímača.
- Na vyrovnanie nerovností zadnej strany televízora použite priloženú dištančnú vložku.
- Dbajte na to, aby všetky skrutky mali správnu dĺžku a boli dotiahnuté rukou.

6.3.1 Montáž dosky VESA na zadnú stranu televízora



Zadná strana **plochého** televízora

C1, D1, E1, E3 + B1★

Zadná strana **zakriveného** televízora

C2, D2, E2, E3 + B1★ + B2

D3, E3 + B1★ + B3

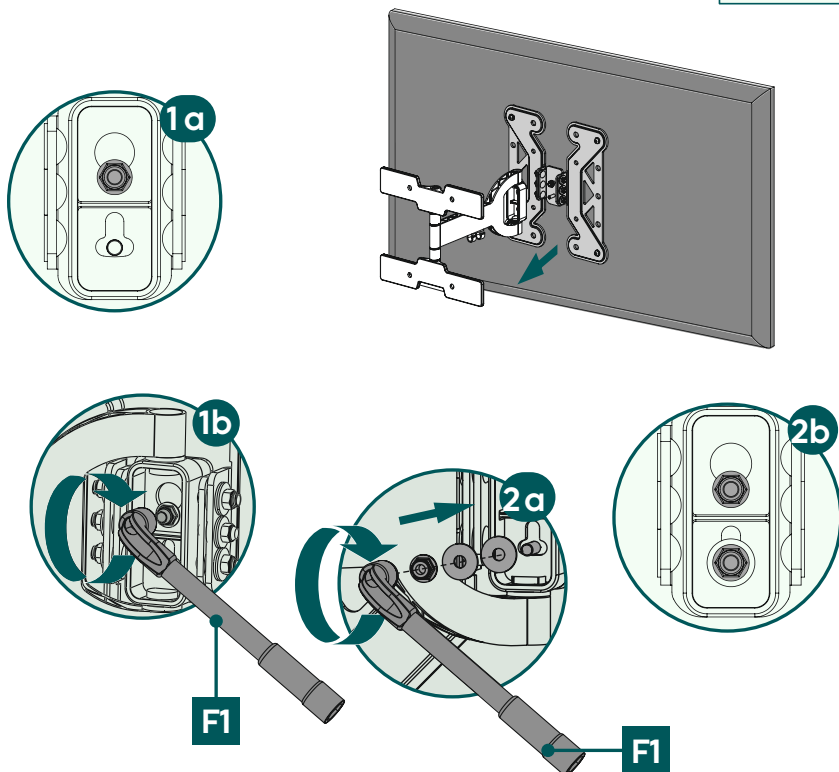
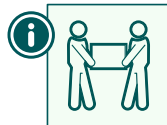
★ Pre D skrutky nepotrebujete podložku

- Namontujte dosku VESA na zadnú stranu televízora.
- Zohľadnite vyššie uvedenú kombináciu skrutky, podložky a distančného držiaka pre váš plochý alebo zakrivený televízor.

6.4 Montáž televizora k držiaku na stenu

Pri nasledujúcom montážnom kroku si zabezpečte podporu a pomoc od iných ľudí.

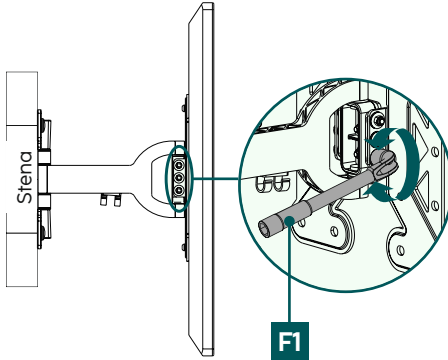
Počas inštalácie musia byť spoje nastavené tak, aby bol možný bočný pohyb televízora.



- Pripevnite televízor k držiaku na stenu pomocou namontovanej dosky VESA, ako je znázornené vyššie.
- Pomocou priloženého nástrčného zahnutého kľúča [F1] následne zafixujte upevňovacie skrutky.

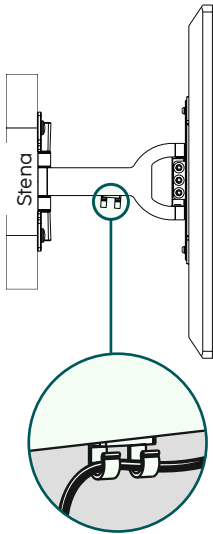


6.4.1 Nastavenie sklonu



- Na nastavenie sklonu otvorte bočné upevňovacie skrutky, nastavte požadovaný sklon a znovu pevne zakrúťte skrutky pomocou nástrčného zahnutého kľúča [F1].

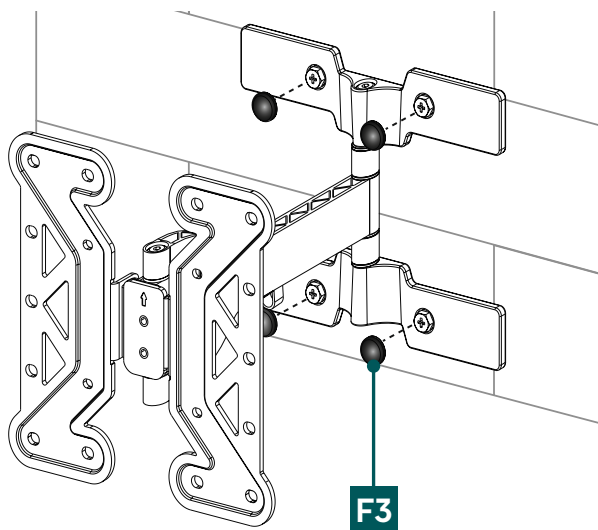
6.5 Montáž káblového organizéra



- Uložte kábel do držiaka na káble tak, ako je znázornené vyššie.



6.6 Pripevnenie krytiel



- Následne pripevnite priložené krytky [F3] na šesťhranné skrutky [A1] tak, ako je znázornené vyššie.

7. Nastavenie a údržba

Upozornenie

Držiak nikdy nemôže nastavovať jedna osoba. Zavolajte si podporu a pomoc!



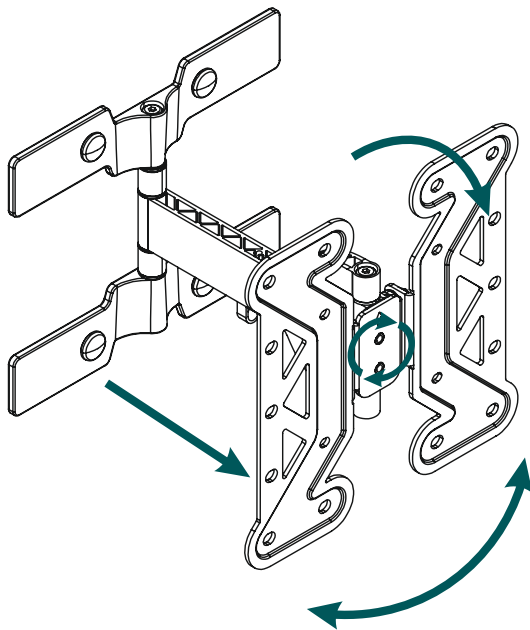
Upozornenie – Sklopiteľné/plne pohyblivé držiaky

- Pri inštalácii a nastavovaní dbajte na to, aby ste nestlačili alebo nepoškodili elektrické vedenia.
- Dbajte na to, aby výrobok nebol pri nastavovaní zaťažovaný asymetricky a nebola pritom prekročená maximálna prípustná nosnosť.



- V pravidelných intervaloch (aspoň štvrtročne) kontrolujte pevnosť a prevádzkovú bezpečnosť držiaka a zariadenia, ktoré je k ňom pripojené.
- Čistenie len vodou alebo bežnými domácimi čističmi.

8. Možnosti nastavení



180°
otáčanie



25 – 220 mm
výsuvné



-12°/+3°
nakloniteľné



+6°
otočné

- Na nastavenie sklonu otvore bočné upevňovacie skrutky, nastavte požadovaný sklon a znovu pevne zakrúťte skrutky pomocou nástrčného zahnutého kľúča [F1].



9. Technické údaje

Maximálna nosnosť:	25 kg
Uhlopriečka obrazovky:	48,0 – 122,0 cm (US: 19" - 48")
hĺbka:	2,5 cm – 22,0 cm
Sklon:	-12°/+3° (v závislosti od zariadenia)
Rozsah otáčania:	do 180° (v závislosti od zariadenia) na 3 kĺboch
Rozmery dosky na montáž na stenu:	24,3 x 20,0 cm
Výnimka:	podľa štandardu VESA: 100 x 100 100 x 150 100 x 200 200 x 100 200 x 200



10. Vylúčenie zodpovednosti

Hama GmbH & Co KG nepreberá žiadnu zodpovednosť a neposkytuje záruku za škody vyplývajúce z neodbornej inštalácie, montáže alebo neodborného používania výrobku alebo z nerešpektovania návodu na obsluhu a/alebo bezpečnostných upozornení.

11. Servis a podpora

S otázkami týkajúcimi sa výrobku sa obráťte na poradenské oddelenie Hama.

Horúca linka: +49 9091 502-0 (nem./angl.)

Ďalšie informácie o podpore nájdete tu: www.hama.com

12. Záručné ustanovenia

Spoločnosť HAMA GmbH & Co KG poskytuje na tento výrobok rozšírenú záruku výrobcu na bezchybnosť, použiteľnosť, spracovanie a životnosť použitých materiálov počas obdobia 10 rokov. Záruka sa netýka kompatibility výrobku s budúcimi štandardmi zdokonaleného hardvéru.

Počas uvedeného obdobia spoločnosť Hama GmbH & Co KG odstráni oprávnený nárok na záruku podľa vlastného uváženia zdarma buď opravou alebo výmenou.

Záručné obdobie začína dátumom kúpy tohto výrobku a platí v celej EÚ.

Poskytnutá záruka dopĺňa zákonné práva a nedotýka sa ich. Záruka sa netýka poškodení, ktoré vzniknú v dôsledku nesprávneho použitia, normálneho opotrebovania, vplyvu chemikálií alebo vyššej moci, ako aj v dôsledku zásahov a opráv vykonaných vami alebo tretími osobami.

Okrem toho sa záruka netýka dielov príslušenstva, ktoré nepatria k základnej výbave výrobku (promočné diely).

V záručnom prípade nám napíšte na adresu Hama GmbH & Co KG, Dresdner Str. 9, 86653 Monheim a priložte doklad o kúpe. Môžete nás tiež kontaktovať na internetovej stránke www.hama.de alebo telefonicky na čísle 09091/502-0.