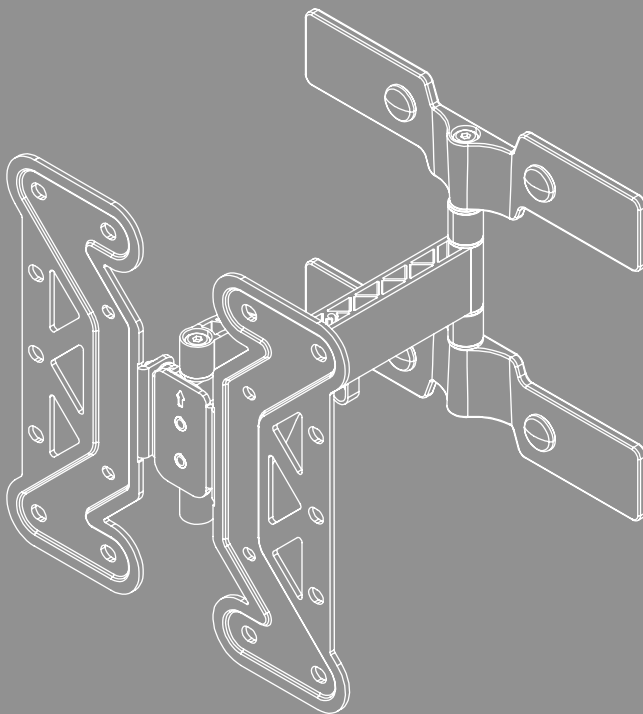


NÁSTĚNNÝ DRŽÁK NA TV

Fullmotion





Obsah

1. Vysvětlení výstražných symbolů a pokynů	3
2. Obsah balení	4
3. Další potřebné nástroje	4
4. Bezpečnostní pokyny	5
5. Oblast použití a specifikace	5
6. Příprava montáže a montáž	6
6.1 Příprava montáže	7
6.2 Montáž na stěně	8
6.2.1 Příprava zamýšlené montážní plochy	8
6.2.2 Připevnění nástěnného držáku	9
6.3 Montáž k televizoru	10
6.3.1 Montáž desky VESA na zadní stranu televizoru	11
6.4 Montáž televizoru na nástěnný držák	12
6.4.1 Nastavení naklopení	13
6.5 Montáž organizéru kabelů	13
6.6 Upevnění krytek	14
7. Nastavení a údržba	15
8. Možnosti nastavení	15
9. Technické údaje	16
10. Vyloučení záruky	17
11. Servis a podpora	17
12. Záruční podmínky	17



CZ Návod k použití

Děkujeme, že jste si vybrali výrobek Hama!

Najděte si čas a přečtěte si nejprve následující pokyny a upozornění. Uchovejte tento návod k použití v dosahu na bezpečném místě, abyste do něj mohli v případě potřeby nahlédnout. Pokud zařízení prodáte, předejte ilustrovaný stručný návod a bezpečnostní pokyny v tištěné podobě novému majiteli.

1. Vysvětlení výstražných symbolů a pokynů

Výstraha



Používá se k označení bezpečnostních upozornění nebo k upozornění na zvláštní nebezpečí a rizika.

Upozornění













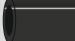






Používá se k označení dalších informací nebo důležitých pokynů.



2. Obsah balení

- Nástěnný držák na TV
- Šablona vrtání
- Kabelový manažer
- Montážní sada
- Bezpečnostní pokyny, ilustrovaný stručný návod

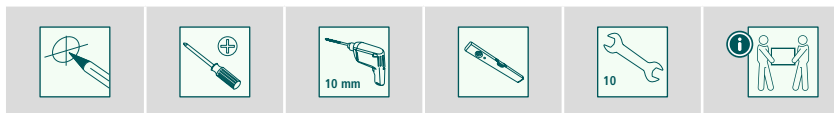
Montážní sada

A1		8x60 (x4)	D2		M8x20 (x4)
A2		Ø10x60 (x4)	D3		M8x30 (x4)
A3		M8 (x4)	E1		M4x12 (x4)
B1		M6 (x4)	E2		M4x20 (x4)
B2		Ø8x10 (x4)	E3		M4x45 (x4)
B3		Ø8x20 (x4)	F1		(x1)
C1		M6x12 (x4)	F2		(x1)
C2		M6x20 (x4)	F3		(x4)
D1		M8x12 (x4)			

Upozornění

Před instalací držáku zkontrolujte kompletnost montážní sady a ujistěte se, že neobsahuje žádné vadné nebo poškozené díly.

3. Další potřebné nástroje



Upozornění

Nikdy nemontujte držák sami. Přivzte si pomoc a podporu!



4. Bezpečnostní pokyny

Výstraha



- Vzhledem k velkému množství koncových zařízení a různým stavebním konstrukcím nemusí být přiložená montážní sada vhodná pro všechny možnosti.
 - V některých zvláštních případech se může stát, že jsou šrouby pro instalaci koncového přístroje na držák příliš dlouhé.
 - Dodávané hmoždinky jsou schváleny pro plné, duté a deskové stavební materiály.
 - Před montáží svého koncového zařízení si přečtěte návod k použití. Zpravidla obsahuje informace o typu a rozměrech vhodného upevňovacího materiálu.
 - Pokud dodaná montážní sada neobsahuje vhodný upevňovací materiál pro montáž Vašeho koncového zařízení, obstarajte si jej ve specializovaném obchodě.
 - Při montáži nikdy nepoužívejte násilí nebo velkou sílu. Můžete tak poškodit vaše koncové zařízení nebo držák.
 - V případě pochybností se za účelem montáže tohoto výrobku obraťte na vyškolený odborný personál a nezkoušejte to sami!
- Výrobek nikdy neinstalujte na místech, pod kterými by se mohly nacházet osoby.
 - Po montáži výrobku a zařízení, které je na něm umístěno, zkontrolujte jejich dostatečnou pevnost a provozní bezpečnost.
 - Pevnost a provozní bezpečnost kontrolujte pravidelně (nejméně jednou za čtvrt roku).
 - Dbejte na to, aby nedošlo k překročení maximální přípustné nosnosti výrobku a nebyla umístěna zátěž, která překračuje maximální přípustné rozměry.
 - Dbejte na to, aby byl výrobek zatěžován rovnoměrně.
 - V blízkosti umístěné zátěže udržujte bezpečnostní odstup (v závislosti na modelu).
 - V případě poškození výrobku ihned odstraňte umístěnou zátěž a výrobek již dále nepoužívejte.
 - Na výrobek neupevňujte žádné další předměty.

5. Oblast použití a specifikace

- Držák je určen k upevnění plochých obrazovek pro soukromé, nekomerční použití v domácnosti.
- Držák je určen pouze pro užívání uvnitř budov.
- Držák používejte výlučně k jeho stanovenému účelu.



6. Příprava montáže a montáž

Upozornění



- Nikdy nemontujte držák sami. Přizvěte si pomoc a podporu!
- Různé koncová zařízení mají různé možnosti připojení kabelů a dalších zařízení. Před instalací zkontrolujte, zda jsou potřebné přípojky po montáži dostupné.
- V závislosti na výrobku a způsobu montáže nebudete potřebovat celou montážní sadu. Je také možné, že i při správné montáži Vám zůstanou nepotřebné šrouby a jiné malé součástky. Uchovejte je spolu s návodem k použití na bezpečném místě pro pozdější potřebu (prodej výrobku, stěhování, přestavba držáku, nový TV atd.).

Výstraha



- Ujistěte se, že jsou držáky vhodné pouze pro montáž na stěnu.
- Před montáží bezpodmínečně zkontrolujte, zda je zeď, na kterou chcete výrobek instalovat, vhodná z hlediska hmotnosti zařízení. Ujistěte se, že se na místě montáže ve zdi nenacházejí elektrické kabely, plynové nebo vodovodní potrubí nebo jiná vedení.

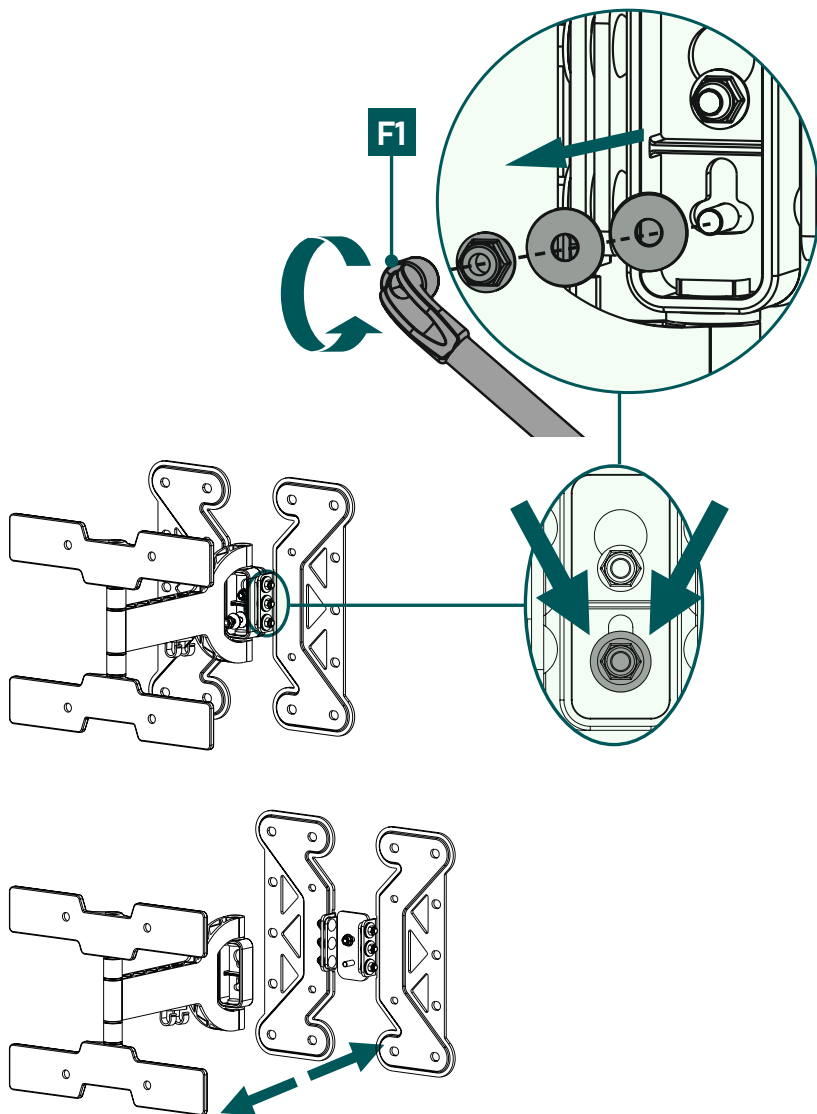
Upozornění – hmoždinky fischer



Dodávané hmoždinky fischer jsou schváleny pro následující stavební materiály:

- Beton
- Sádrokartonové a sádrovláknité desky
- Příčně děrované cihly
- Dutá tvárnice z lehkého betonu
- Duté stropy z cihel a betonu
- Vápenopísková děrovaná cihla
- Vápenopísková plná cihla
- Přírodní kámen
- Pórobeton
- Dřevotřískové desky
- Plné sádrové desky
- Plná cihla z lehkého betonu
- Plná cihla

6.1 Příprava montáže

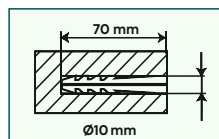
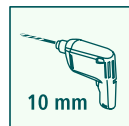
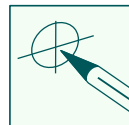
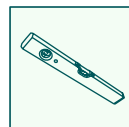
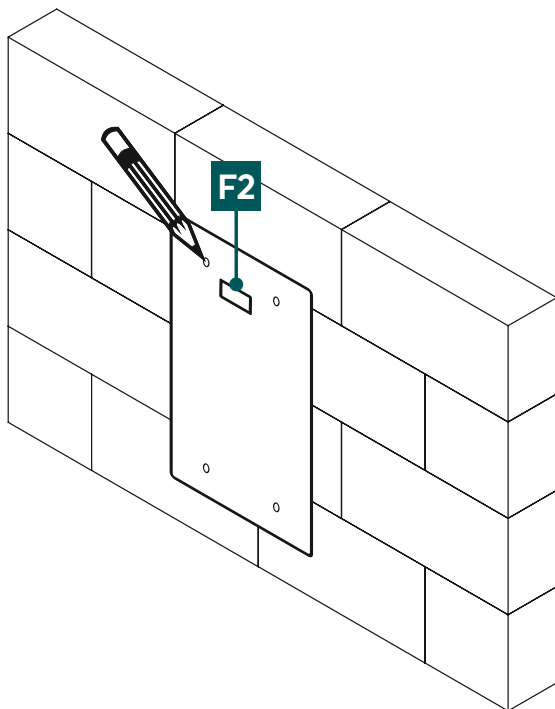


- Nejprve pomocí zahnutého nástrčného klíče [F1] povolte vrchní přírubovou matici.
- V dalším kroku povolte spodní přírubovou matici, jak je znázorněno výše.
- Sejměte desku VESA z nástěnného držáku tak, že ji nadzvednete.

6.2 Montáž na stěně

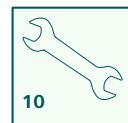
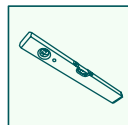
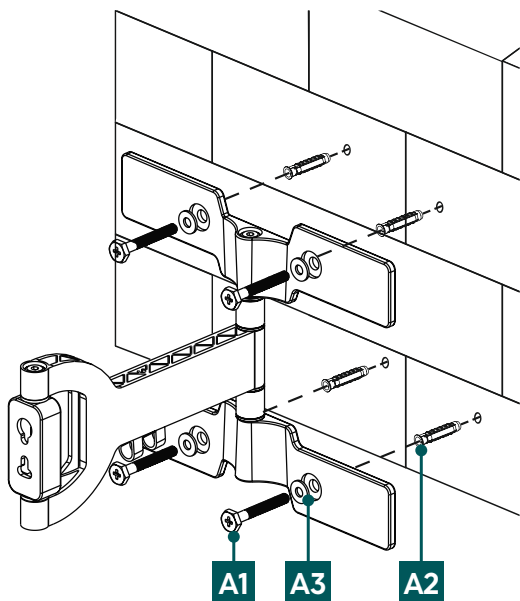
6.2.1 Příprava zamýšlené montážní plochy

Přivzte si další lidi na pomoc a podporu při následujících montážních krocích.



- Ke zjištění požadované pozice Vašeho držáku použijte přiloženou šablonu vrtání. Pomocí vodováhy [F2] přitom zkontrolujte vodorovné a svislé vyrovnání držáku na stěně. Nyní vyznačte na stěně otvory.
- Pro připevnění nástěnného držáku na stěnu potřebujete vrtačku a vrtací nástavec o průměru 10 mm. Dbejte na to, aby byl vrtací nástavec vhodný pro zamýšlenou stěnu. Hloubka otvoru má být 70 mm.
- Abyste zajistili bezpečné uchycení, vysajte otvory hubicí vysavače, aby byl otvor bez prachu z vrtání. Nyní do otvoru vložte hmoždinku [A2] tak, aby byla v jedné rovině s otvorem.

6.2.2 Připevnění nástěnného držáku

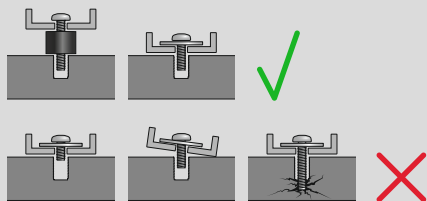


10

- Připevněte nástěnný držák, jak je znázorněno výše, na stěnu pomocí dodaného montážního materiálu ([A2] hmoždinka, [A3] podložka M8, [A1] šroub 8x60 mm a [F2] vodováha).

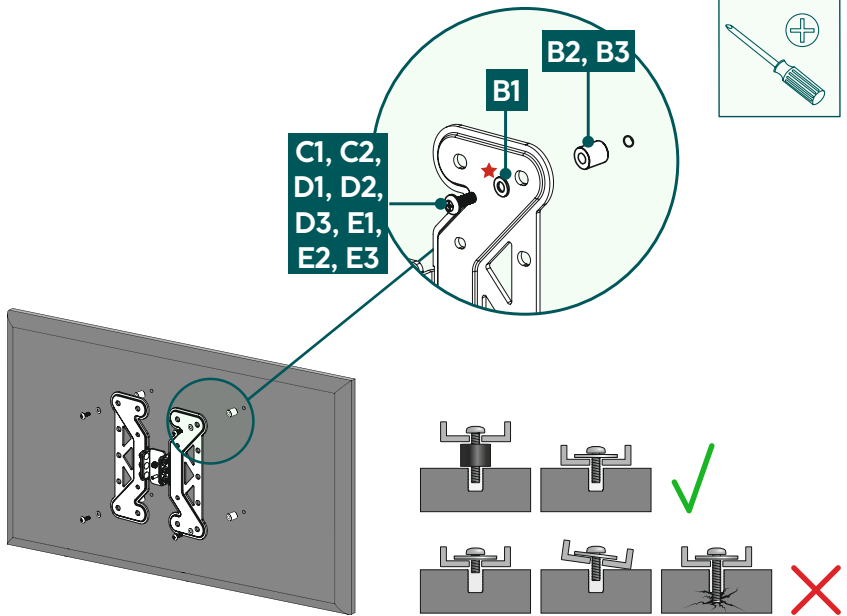
6.3 Montáž k televizoru

Upozornění

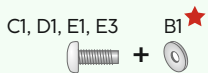


- Vzhledem k rozmanitosti koncových zařízení, která jsou na trhu k dispozici, není možné popsat všechny varianty montáže.
- Dbejte na to, aby byl držák rovně nasazen na zadní straně televizoru.
- Pro vyrovnání nerovností na zadní straně TV použijte příložené rozpěrky.
- Upozorňujeme, že všechny šrouby mají správnou délku a montují se ručně.

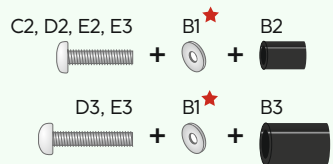
6.3.1 Montáž desky VESA na zadní stranu televizoru



Zadní stranaplochého televizoru



Zadní strana zakřiveného televizoru



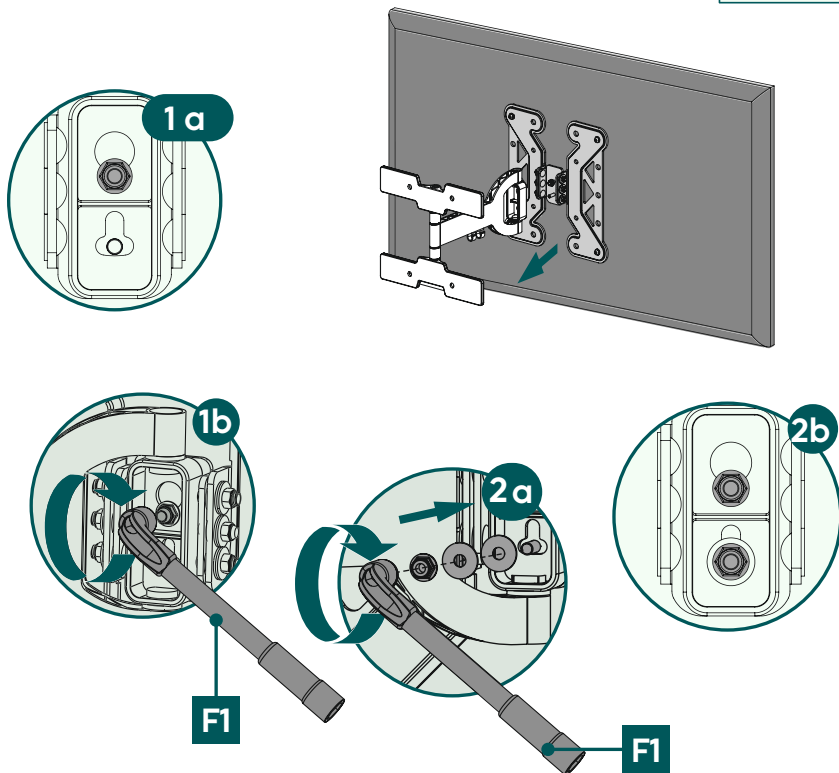
★ K D šroubům nepotřebujete podložku

- Namontujte desku VESA na zadní stranu svého televizoru.
- Dbejte na výše uvedenou kombinaci šroubu, podložky a distanční vložky pro Váš plochý nebo zakřivený televizor.

6.4 Montáž televizoru na nástěnný držák

Prizvěte si další lidi na pomoc a podporu při následujícím montážním kroku.

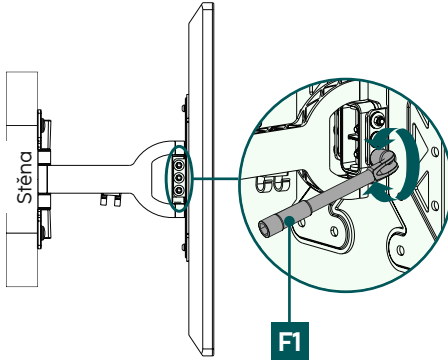
Při instalaci je nutné nastavit klouby tak, aby byl možný pohyb televizoru do strany.



- Zavěste televizor s namontovanou deskou VESA, jak je znázorněno výše, na nástěnný držák.
- Následně upevněte upevňovací šrouby příloženým zahnutým nástřčným klíčem [F1].

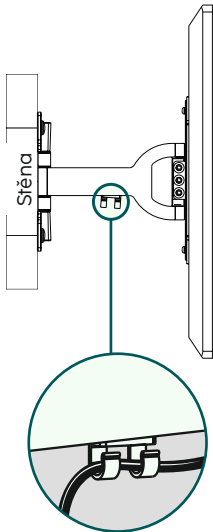


6.4.1 Nastavení naklopení



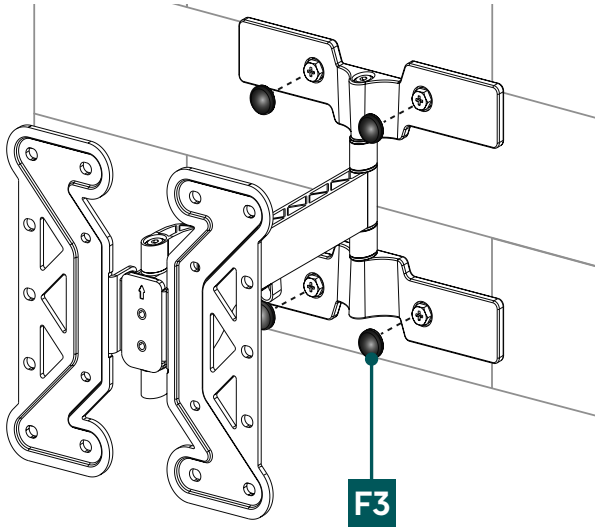
- K nastavení naklopení povolte boční upevňovací šrouby, nastavte požadované naklopení a pomocí zahnutého nástrčného klíče [F1] šrouby opět dotáhněte.

6.5 Montáž organizéru kabelů



- Skryjte kabel, jak je znázorněno výše, do držáku kabelu.

6.6 Upevnění krytek



- Následně upevněte přiložené krytky [F3], jak je znázorněno výše, na šestihranné šrouby [A1].

7. Nastavení a údržba

Upozornění

Nikdy neměňte nastavení držáku sami. Přizvěte si pomoc a podporu!



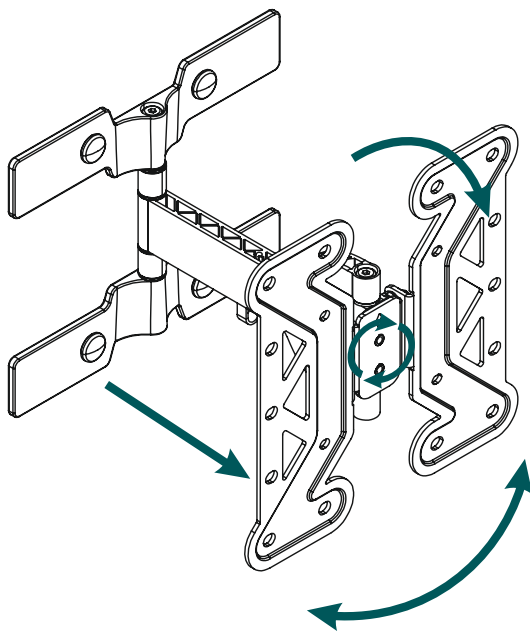
Upozornění – Naklápěcí/plně pohyblivé držáky

- Při montáži a při instalaci dbejte na to, aby nedošlo ke stlačení nebo poškození elektrických vedení.
- Dbejte na to, aby nebyl výrobek zatěžován asymetricky a nebyla překročena maximální povolená nosnost.



- V pravidelných intervalech (minimálně čtvrtletně) kontrolujte pevnost a provozní bezpečnost držáku a zátěže k němu připojené.
- Čištění pouze vodou nebo běžnými čisticími prostředky.

8. Možnosti nastavení



180°
otočný



25 – 220 mm
vytažitelný



-12°/+3°
naklápěcí



+6°
otočný

- K nastavení naklonění povolte boční upevňovací šrouby, nastavte požadované naklonění a pomocí zahnutého nástrčného klíče [F1] šrouby opět dotáhněte.



9. Technické údaje

Maximální nosnost:	25 kg
Úhlopříčka obrazovky:	48,0 – 122,0 cm (US: 19" - 48")
Hloubka:	2,5 cm – 22,0 cm
Sklon:	-12°/+3° (podle zařízení)
Akční rozsah:	až 180° (podle zařízení) na 3 kloubech
Rozměry nástěnné montážní desky:	24,3 x 20,0 cm
Uchycení:	podle standardu VESA: 100 x 100 100 x 150 100 x 200 200 x 100 200 x 200



10. Vyloučení záruky

Společnost Hama GmbH & Co KG nepřebírá žádnou odpovědnost nebo záruku za škody vzniklé neodbornou instalací, montáží a neodborným použitím výrobku nebo nedodržováním návodu k použití a/nebo bezpečnostních pokynů.

11. Servis a podpora

V případě dotazů k výrobku se laskavě obraťte na poradenství k výrobkům Hama.

Hotline: +49 9091 502-0 (Deu/Eng)

Další informace k podpoře naleznete zde: www.hama.com

12. Záruční podmínky

Na tento výrobek poskytuje společnost HAMA GmbH & Co KG prodlouženou záruku výrobce na bezporuchovost, použitelnost, kvalitu zpracování a trvanlivost použitých materiálů po dobu 10 let. Ze záruky je vyloučena kompatibilita výrobku s budoucími standardy dále vyvíjeného hardwaru.

Společnost Hama GmbH & Co KG ve stanovené lhůtě bezplatně odstraní oprávněnou záruční reklamaci podle vlastního uvážení, a to buď opravou, nebo výměnou.

Záruční doba začíná běžet dnem zakoupení tohoto výrobku a platí v celé EU.

Poskytnutá záruka doplňuje vaše zákonná práva a nemá na ně vliv. Záruka se nevztahuje na poškození způsobená nesprávným používáním, běžným opotřebením, působením chemikálií nebo vyšší mocí, jakož i na zásahy nebo opravy provedené vámi nebo třetími stranami.

Dále je ze záruky vyloučeno příslušenství, které není součástí základního vybavení výrobku (reklamní díly).

V případě reklamace nás prosím kontaktujte na adrese Hama GmbH & Co KG, Dresdner Str. 9, 86653 Monheim, Německo, a přiložte doklad o koupi. Můžete nás také kontaktovat na adrese www.hama.de nebo na telefonním čísle 09091/502-0.