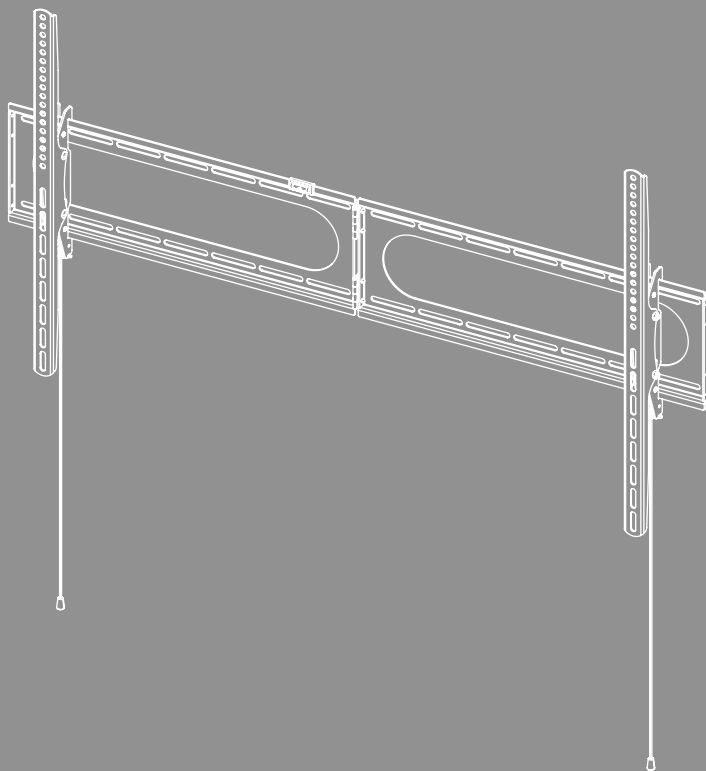


# UCHWYT ŚCIENNY TV

## Tilt





---

## Zawartość

|   |    |
|---|----|
| 1. Objaśnienie symboli ostrzegawczych i wskazówek . . . . .   | 3  |
| 2. Zawartość zestawu . . . . .                                | 4  |
| 3. Dodatkowo wymagane narzędzia . . . . .                     | 4  |
| 4. Zasady bezpieczeństwa . . . . .                            | 5  |
| 5. Zakres zastosowania i specyfikacje . . . . .               | 5  |
| 6. Przygotowanie do montażu i montaż . . . . .                | 6  |
| 6.1 Montaż na ścianie . . . . .                               | 7  |
| 6.1.1 Przygotowanie powierzchni montażowej . . . . .          | 7  |
| 6.1.2 Mocowanie uchwytu ściennego . . . . .                   | 8  |
| 6.2 Montaż do telewizora . . . . .                            | 8  |
| 6.2.1 Montaż ramion VESA z tyłu telewizora . . . . .          | 9  |
| 6.3 Montaż telewizora na uchwycie ściennym . . . . .          | 10 |
| 7. Regulacja i konserwacja . . . . .                          | 11 |
| 8. Możliwości ustawienia . . . . .                            | 11 |
| 9. Dane techniczne . . . . .                                  | 12 |
| 10. Wyłączenie odpowiedzialności z tytułu gwarancji . . . . . | 13 |
| 11. Serwis i pomoc techniczna . . . . .                       | 13 |
| 12. Warunki gwarancji . . . . .                               | 13 |



## PL Instrukcja obsługi

Dziękujemy za zakup produktu firmy Hama!

Prosimy poświęcić czas na przeczytanie niniejszej instrukcji i podanych informacji w całości. Instrukcję należy przechowywać w bezpiecznym miejscu, aby móc z niej korzystać w przyszłości. W przypadku sprzedaży urządzenia należy przekazać nowemu właścicielowi ilustrowaną skróconą instrukcję obsługi oraz wskazówki bezpieczeństwa w formie drukowanej.

### 1. Objaśnienie symboli ostrzegawczych i wskazówek

#### Ostrzeżenie



Niniejszy symbol stosuje się do wskazania zaleceń dotyczących bezpieczeństwa lub w celu zwrócenia uwagi na konkretne zagrożenia i niebezpieczeństwa.

#### Wskazówka











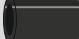

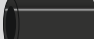


Niniejszy symbol wskazuje na dodatkowe informacje i istotne uwagi.



## 2. Zawartość zestawu

- Uchwyt ścienny TV
- Ramiona VESA
- Poziomica
- Zestaw montażowy
- Wskazówki bezpieczeństwa, ilustrowana skrócona instrukcja obsługi

### Zestaw montażowy

|           |   |             |           |   |            |
|-----------|---|-------------|-----------|---|------------|
| <b>A1</b> |  | 8×70 (×8)   | <b>C2</b> |  | M6×20 (×4) |
| <b>A2</b> |  | Ø10×60 (×8) | <b>D1</b> |  | M8×12 (×4) |
| <b>A3</b> |  | M8 (×8)     | <b>D2</b> |  | M8×20 (×4) |
| <b>B1</b> |  | M6 (×4)     | <b>D3</b> |  | M8×30 (×4) |
| <b>B2</b> |  | Ø8×10 (×4)  | <b>D4</b> |  | M8×50 (×4) |
| <b>B3</b> |  | Ø8×20 (×4)  | <b>E1</b> |  | (×1)       |
| <b>C1</b> |  | M6×12 (×4)  |           |   |            |

\* M8×50 + Ø8×5 = M8×45

### Wskazówka

Przed montażem uchwyty należy sprawdzić zestaw montażowy pod kątem kompletności i czy nie ma wadliwych lub uszkodzonych elementów.



## 3. Dodatkowo wymagane narzędzia



### Wskazówka

Nie montować uchwyty w pojedynkę. Należy poprosić o wsparcie i pomoc!





## 4. Zasady bezpieczeństwa

### Ostrzeżenie



- Ze względu na różnorodność dostępnych na rynku urządzeń końcowych i konstrukcji ścian istnieje możliwość, że dołączony zestaw montażowy nie będzie się nadawał do niektórych sposobów mocowania.
  - W niektórych rzadkich przypadkach może się zdarzyć, że śruby do zamocowania urządzenia końcowego na uchwycie będą za długie.
  - Dostarczone kołki są dopuszczone do stosowania w pełnych, pustych i płytowych materiałach budowlanych.
  - Przed montażem należy przeczytać instrukcję obsługi urządzenia końcowego. Informuje ona zazwyczaj o rodzaju i wymiarach odpowiedniego materiału mocującego.
  - Jeżeli materiał mocujący nie należy do zakresu dostawy dołączonego zestawu montażowego, w specjalistycznym sklepie należy nabyć odpowiedni materiał do mocowania urządzenia końcowego.
  - Podczas montażu nigdy nie wywierać nadmiernej siły. Może to uszkodzić urządzenie końcowe bądź uchwyt.
  - W razie wątpliwości zlecić montaż tego produktu wykwalifikowanym specjalistom oraz nie próbować wykonywać tych prac samodzielnie!
- 
- Nie montować produktu w miejscach, pod którymi mogą przebywać osoby.
  - Po montażu produktu i przymocowanego do niego ciężaru należy sprawdzić dostateczną wytrzymałość i bezpieczeństwo pracy.
  - Kontrolę tę należy powtarzać w regularnych odstępach czasu (co najmniej raz na kwartał).
  - Nie przekroczyć maksymalnie dopuszczalnej nośności produktu ani nie mocować ciężaru, który przekracza maksymalnie dopuszczalne wymiary.
  - Nie obciążać produktu asymetrycznie.
  - Zachować odstęp bezpieczeństwa wokół przymocowanego ciężaru (zależnie od modelu).
  - W razie uszkodzenia produktu natychmiast usunąć zamocowany ciężar i nie stosować więcej produktu.
  - Nie należy mocować do produktu żadnych innych przedmiotów.

## 5. Zakres zastosowania i specyfikacje

- Uchwyt służy do mocowania płaskich ekranów do prywatnego, niekomercyjnego użytku domowego.
- Uchwyt jest przeznaczony wyłącznie do użytku w pomieszczeniach.
- Uchwyty należy używać wyłącznie zgodnie z przeznaczeniem.



## 6. Przygotowanie do montażu i montaż

### Wskazówka



- Nie montować uchwytu w pojedynkę. Należy poprosić o wsparcie i pomoc!
- Różne urządzenia końcowe mają różne możliwości podłączenia okablowania i innych urządzeń. Przed montażem należy sprawdzić, czy po montażu nadal będą dostępne wymagane przyłącza.
- W zależności od produktu i rodzaju montażu nie jest potrzebny kompletny zestaw montażowy. Dlatego możliwe jest, że nawet jeśli montaż jest prawidłowy, mogą pozostać śruby i inne drobne części, które nie będą potrzebne. Należy je przechować razem z niniejszą instrukcją obsługi w bezpiecznym miejscu do późniejszego wykorzystania (sprzedaż produktu, przeniesienie, przebudowa uchwytu, nowy TV).

### Ostrzeżenie



- Należy pamiętać, że uchwyty są przeznaczone wyłącznie do montażu na ścianach.
- Przed montażem należy koniecznie sprawdzić, czy przewidziana ściana wytrzyma ciężar mocowanego produktu, i upewnić się, że w miejscu montażu na ścianie nie są zainstalowane przewody elektryczne, rury wodne, gazowe bądź inne przewody.

### Uwaga – kołki marki fischer



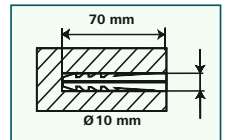
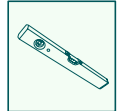
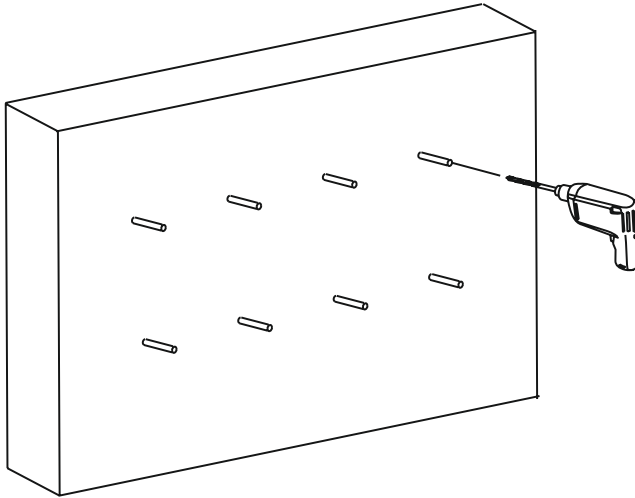
Dostarczone w zestawie kołki marki fischer są zatwierdzone dla następujących materiałów budowlanych:

- Beton
- Płyty gipsowo-kartonowe i gipsowo-włóknowe
- Cegła kratówka
- Pustak z betonu lekkiego
- Sufity z cegły dziurawki i betonu
- Pustak wapienno-piaskowy
- Blok pełny wapienno-piaskowy
- Kamień naturalny
- Beton komórkowy
- Płyty wiórowe
- Pełne płyty gipsowo-kartonowe
- Blok pełny z betonu lekkiego
- Cegła pełna

## 6.1 Montaż na ścianie

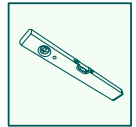
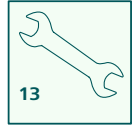
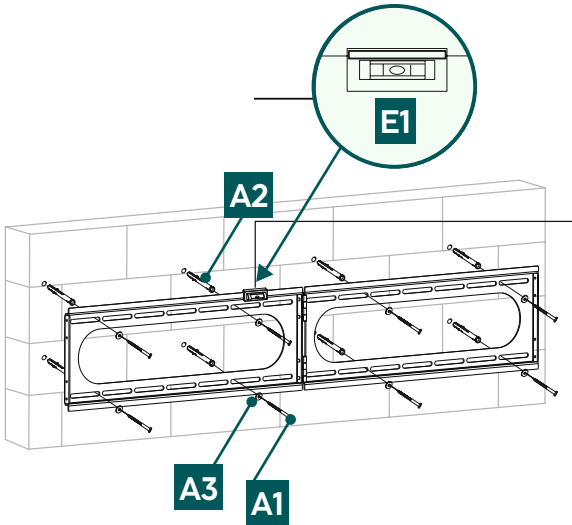
### 6.1.1 Przygotowanie powierzchni montażowej

Do następujących etapów montażu należy poprosić o wsparcie i pomoc drugą osobę.



- Najpierw należy użyć uchwytu jako szablonu i wykonać dodatkowe pomiary, jeśli to konieczne, aby upewnić się, że pozycja jest prawidłowa. Za pomocą poziomicy należy sprawdzić wyrównanie uchwytu na ścianie w poziomie i w pionie. Następnie zaznaczyć otwory na ścianie.
- Do przymocowania uchwytu ściennego do ściany potrzebna jest wiertarka i wiertło o średnicy 10 mm. Upewnić się, że uchwyt wiertarski jest odpowiedni do danej ściany. Głębokość otworu powinna wynosić 70 mm.
- Aby zagwarantować stabilne mocowanie, należy za pomocą ssawki odkurzacza odessać pył wiertniczy z wykonanych otworów. Następnie umieścić kołek [A2] w wywierconym otworze w taki sposób, aby zrównał się on z otworem.

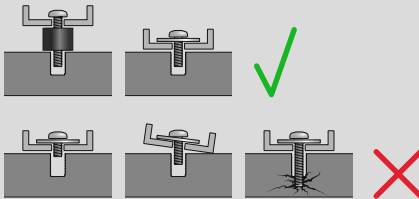
## 6.1.2 Mocowanie uchwyty ścienne



- Przymocować uchwyt ścienny do ściany, jak pokazano powyżej, używając dostarczonego w zestawie materiału montażowego ([A2] kołki, [A3] podkładki M8, [A1] śruby 8×70 mm i [E1] poziomica).

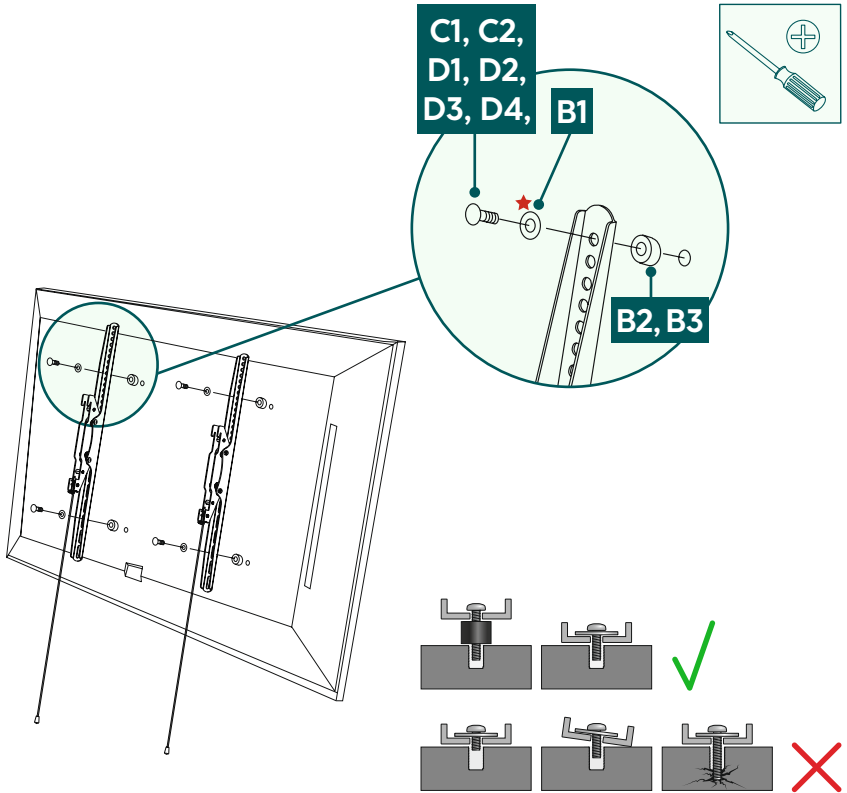
## 6.2 Montaż do telewizora

### Wskazówka

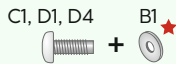


- Ze względu na różnorodność dostępnych na rynku urządzeń końcowych może się zdarzyć, że opis nie uwzględnia wszystkich opcji montażu.
- Należy upewnić się, że uchwyt prosto i płasko przylega do tylnej części odbiornika telewizyjnego.
- Za pomocą dołączonych elementów dystansowych wyrównać nierówności na tylnej stronie telewizora.
- Należy pamiętać, że śruby powinny mieć odpowiednią długość i należy je dokręcić ręcznie.

## 6.2.1 Montaż ramion VESA z tyłu telewizora

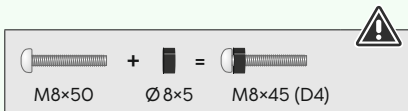
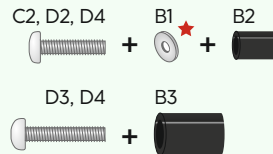


### Płaski tył telewizora



★ Śruby D nie wymagają podkładek

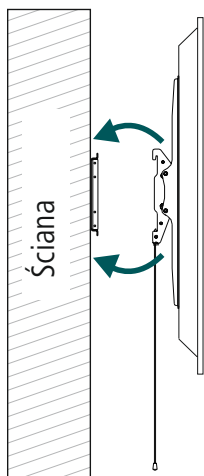
### Zakrzywiony tył telewizora



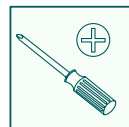
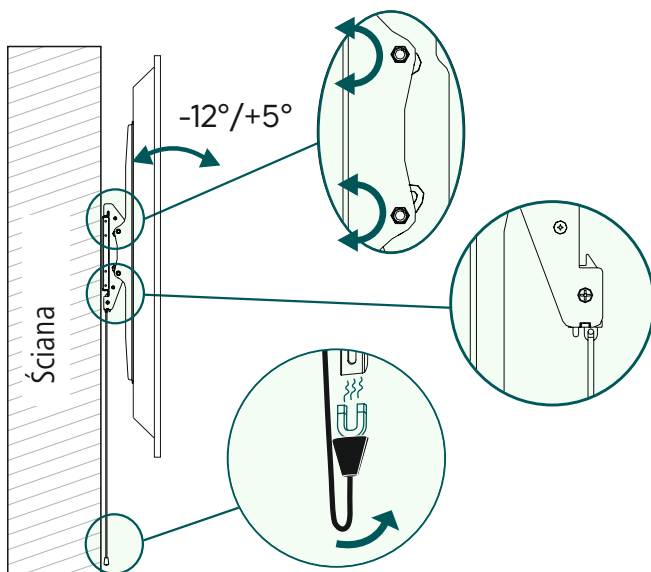
- Zamontować ramiona VESA z tyłu telewizora.
- Zwrócić uwagę na wymienione powyżej zestawienie śruby, podkładki i elementu dystansowego do telewizora płaskiego lub zakrzywionego.

### 6.3 Montaż telewizora na uchwycie ściennym

Do następującego etapu montażu należy poprosić o wsparcie i pomoc drugą osobę.



- Zawiesić odbiornik telewizyjny z zamontowanymi ramionami VESA na uchwycie ściennym, jak pokazano powyżej.



- W celu ustawienia kąta pochyłu poluzować boczne śruby mocujące, ustawić żądane pochylenie i ponownie dokręcić śruby.
- Zawiesić odbiornik telewizyjny z zamontowanymi ramionami VESA na uchwycie ściennym, jak pokazano powyżej, aż do słyszalnego zatrzaśnięcia.
- Końcówki sznurków zabezpieczających można przymocować magnetycznie do uchwytu ściennego.

## 7. Regulacja i konserwacja

### Wskazówka

Nie regulować uchwytu w pojedynkę. Należy poprosić o wsparcie i pomoc!

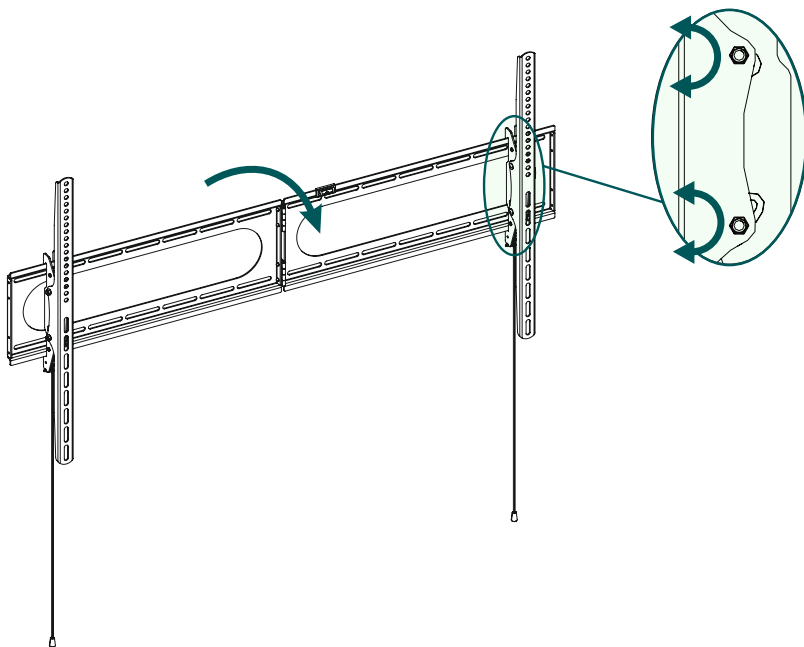


### Uwaga – uchwyty pochylne / w pełni ruchome



- Podczas montażu i przestawiania uważać, aby nie zakleszczyć ani nie uszkodzić przewodów elektrycznych.
  - Podczas przestawiania zwrócić uwagę, aby nie obciążać produktu asymetrycznie ani nie przekroczyć maksymalnie dopuszczalnej nośności.
- 
- W regularnych odstępach czasu (co najmniej raz na kwartał) należy sprawdzać wytrzymałość i bezpieczeństwo działania uchwytu i przymocowanego do niego sprzętu.
  - Czyścić tylko wodą lub domowymi środkami czyszczącymi dostępnymi w handlu.

## 8. Możliwości ustawienia



**-12°/+5°**  
zakres  
pochyłu

- W celu ustawienia kąta pochylu poluzować boczne śruby mocujące, ustawić żądane pochylenie i ponownie dokręcić śruby.



## 9. Dane techniczne

|                                   |  |
|-----------------------------------|--|
| Maksymalna nośność:               | 100 kg   |
| Przekątna ekranu:                 | 94,0 – 304,8 cm (US: 37" - 120")   |
| Głębokość:                        | 2,8 cm   |
| Pochył:                           | -12°/+5° (w zależności od urządzenia)  |
| Wymiar ściennej płyty montażowej: | 20,2 × 115,6 cm  |
| Mocowanie:                        | zgodnie ze standardem VESA:<br>50 × 50<br>75 × 75<br>75 × 100<br>100 × 100<br>200 × 100<br>200 × 200<br>200 × 300<br>300 × 100<br>300 × 200<br>300 × 300<br>300 × 400<br>400 × 200<br>400 × 300<br>400 × 400<br>500 × 400<br>600 × 200<br>600 × 300<br>600 × 400<br>700 × 400<br>800 × 200<br>800 × 400<br>800 × 600<br>900 × 200<br>900 × 300<br>900 × 400<br>900 × 600<br>1000 × 200<br>1000 × 300<br>1000 × 400<br>1000 × 600<br>1100 × 200<br>1100 × 300<br>1100 × 400<br>1100 × 600 |



## 10. Wyłączenie odpowiedzialności z tytułu gwarancji

Hama GmbH & Co KG nie ponosi odpowiedzialności i nie udziela żadnej gwarancji z tytułu szkód wynikających z niewłaściwego montażu, instalacji, niewłaściwego użytkowania urządzenia ani z tytułu szkód wynikających z postępowania niezgodnie z instrukcją obsługi i wskazówkami bezpieczeństwa.

## 11. Serwis i pomoc techniczna

W przypadku jakichkolwiek pytań prosimy o kontakt z Działem Obsługi Klienta firmy Hama.

Infolinia: +49 9091 502-0 (niem./ang.)

Bardziej szczegółowe informacje na temat wsparcia technicznego można znaleźć na stronie: [www.hama.com](http://www.hama.com)

## 12. Warunki gwarancji

Firma HAMA GmbH & Co KG udziela na ten produkt rozszerzonej gwarancji producenta w zakresie braku wad, możliwości użycia, jakości wykonania i trwałości użytych materiałów na okres 10 lat. Gwarancja nie obejmuje jest kompatybilności produktu z przyszłymi standardami udoskonalonego sprzętu.

W podanym terminie Hama GmbH & Co KG usunie bezpłatnie przyczynę uzasadnionej reklamacji gwarancyjnej według własnego uznania poprzez naprawę lub wymianę przedmiotu.

Okres gwarancji rozpoczyna się w dniu zakupu tego produktu i obowiązuje na terenie całej UE.

Prawo do udzielonej gwarancji przysługuje niezależnie od praw ustawowych. Gwarancja nie obejmuje uszkodzeń spowodowanych niewłaściwym użytkowaniem, normalnym zużyciem, działaniem chemikaliów lub siły wyższej, a także ingerencjami lub naprawami wykonanymi przez użytkownika lub osobę trzecią.

Gwarancja nie obejmuje również akcesoriów, które nie są częścią podstawowego wyposażenia produktu (elementy promocyjne).

W razie reklamacji gwarancyjnej należy zwrócić się do nas na adres Hama GmbH & Co KG, Dresdner Str. 9, 86653 Monheim, dołączając dowód zakupu. Zapraszamy również do kontaktu na stronie [www.hama.de](http://www.hama.de) lub pod numerem telefonu 09091/502-0.