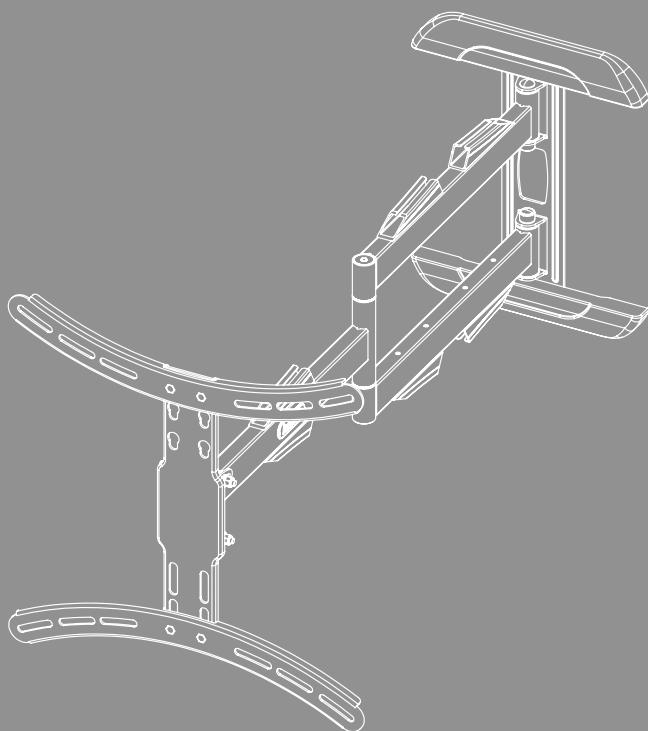


UCHWYT ŚCIENNY TV

Fullmotion





Zawartość

1. Objaśnienie symboli ostrzegawczych i wskazówek	3
2. Zawartość zestawu	4
3. Dodatkowo wymagane narzędzia	4
4. Wskazówki dotyczące bezpieczeństwa	5
5. Zakres zastosowania i specyfikacje	5
6. Przygotowanie do montażu i montaż	6
6.1 Przygotowanie do montażu	7
6.1.1 Przygotowanie powierzchni montażowej	8
6.2 Montaż do telewizora	9
6.2.1 Warianty VESA 200 × 200, 200 × 300, 300 × 300, 400 × 300, 400 × 400 .	10
6.2.2 Warianty VESA 300 × 200, 400 × 300	10
6.2.3 Montaż ramion VESA z tyłu telewizora	11
6.3 Montaż telewizora na uchwycie ściennym	12
7. Zarządzanie kablami	13
8. Regulacja i konserwacja	14
9. Możliwości ustawienia	15
10. Dane techniczne	16
11. Wyłączenie odpowiedzialności z tytułu gwarancji	17
12. Serwis i pomoc techniczna	17
13. Warunki gwarancji	17



PL Instrukcja obsługi

Dziękujemy za zakup produktu firmy Hama!

Prosimy poświęcić czas na przeczytanie niniejszej instrukcji i podanych informacji w całości. Instrukcję należy przechowywać w bezpiecznym miejscu, aby móc z niej korzystać w przyszłości. W przypadku sprzedaży urządzenia należy przekazać nowemu właścicielowi ilustrowaną skróconą instrukcję obsługi oraz wskazówki bezpieczeństwa w formie drukowanej.

1. objaśnienie symboli ostrzegawczych i wskazówek

Ostrzeżenie



Niniejszy symbol stosuje się do wskazania zaleceń dotyczących bezpieczeństwa lub w celu zwrócenia uwagi na konkretne zagrożenia i niebezpieczeństwa.

Uwaga













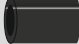








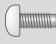

Niniejszy symbol wskazuje na dodatkowe informacje i istotne uwagi.



2. Zawartość zestawu

- Uchwyt ścienny TV
- Pokrywa płyty ściiennej (2x)
- Organizery kabli
- Zestaw montażowy
- Wskazówki bezpieczeństwa, ilustrowana skrócona instrukcja obsługi

Zestaw montażowy

A1		8×70 (×4)	D4		M8×50 (×4)
A2		Ø10×60 (×4)	E1		M4×12 (×4)
A3		M8 (×4)	E2		M4×20 (×4)
B1		M6 (×4)	F1		Ø8,5 (×4)
B2		Ø8×10 (×4)	F2		M8 (×4)
B3		Ø8×20 (×4)	F3		M8, M6 (×1)
C1		M6×12 (×4)	F4		6×6 (×1)
C2		M6×20 (×4)	F5		4×4 (×1)
D1		M8×12 (×4)	H1		(×1)
D2		M8×20 (×4)	H2		M6×6 (×4)
D3		M8×30 (×4)			

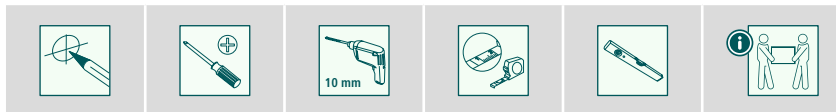
* M8×50 + Ø8×5 = M8×45

Uwaga

Przed montażem uchwytu należy sprawdzić zestaw montażowy pod kątem kompletności i czy nie ma wadliwych lub uszkodzonych elementów.



3. Dodatkowo wymagane narzędzia



Uwaga

Nie montować uchwytu w pojedynkę. Należy poprosić o wsparcie i pomoc!





4. Wskazówki dotyczące bezpieczeństwa

Ostrzeżenie



- Ze względu na różnorodność dostępnych na rynku urządzeń końcowych i konstrukcji ścian istnieje możliwość, że dołączony zestaw montażowy nie będzie się nadawał do niektórych sposobów mocowania.
 - W niektórych rzadkich przypadkach może się zdarzyć, że śruby do zamocowania urządzenia końcowego na uchwycie będą za długie.
 - Dostarczone kołki są dopuszczone do stosowania w pełnych, pustych i płytowych materiałach budowlanych.
 - Przed montażem należy przeczytać instrukcję obsługi urządzenia końcowego. Informuje ona zazwyczaj o rodzaju i wymiarach odpowiedniego materiału mocującego.
 - Jeżeli materiał mocujący nie należy do zakresu dostawy dołączonego zestawu montażowego, w specjalistycznym sklepie należy nabyć odpowiedni materiał do mocowania urządzenia końcowego.
 - Podczas montażu nigdy nie wywierać nadmiernej siły. Może to uszkodzić urządzenie końcowe bądź uchwyt.
 - W razie wątpliwości zlecić montaż tego produktu wykwalifikowanym specjalistom oraz nie próbować wykonywać tych prac samodzielnie!
-
- Nie montować produktu w miejscach, pod którymi mogą przebywać osoby.
 - Po montażu produktu i przymocowanego do niego ciężaru należy sprawdzić dostateczną wytrzymałość i bezpieczeństwo pracy.
 - Kontrolę tę należy powtarzać w regularnych odstępach czasu (co najmniej raz na kwartał).
 - Nie przekroczyć maksymalnie dopuszczalnej nośności produktu ani nie mocować ciężaru, który przekracza maksymalnie dopuszczalne wymiary.
 - Nie obciążać produktu asymetrycznie.
 - Zachować odstęp bezpieczeństwa wokół przymocowanego ciężaru (zależnie od modelu).
 - W razie uszkodzenia produktu natychmiast usunąć zamocowany ciężar i nie stosować więcej produktu.
 - Nie należy mocować do produktu żadnych innych przedmiotów.

5. Zakres zastosowania i specyfikacje

- Uchwyt służy do mocowania płaskich ekranów do prywatnego, niekomercyjnego użytku domowego.
- Uchwyt jest przeznaczony wyłącznie do użytku w pomieszczeniach.
- Uchwyty należy używać wyłącznie zgodnie z przeznaczeniem.



6. Przygotowanie do montażu i montaż

Uwaga



- Nie montować uchwytu w pojedynkę. Należy poprosić o wsparcie i pomoc!
- Różne urządzenia końcowe mają różne możliwości podłączenia okablowania i innych urządzeń. Przed montażem należy sprawdzić, czy po montażu nadal będą dostępne wymagane przyłącza.
- W zależności od produktu i rodzaju montażu nie jest potrzebny kompletny zestaw montażowy. Dlatego możliwe jest, że nawet jeśli montaż jest prawidłowy, mogą pozostać śruby i inne drobne części, które nie będą potrzebne. Należy je przechować razem z niniejszą instrukcją obsługi w bezpiecznym miejscu do późniejszego wykorzystania (sprzedaż produktu, przeniesienie, przebudowa uchwytu, nowy TV).

Ostrzeżenie



- Należy pamiętać, że uchwyty są przeznaczone wyłącznie do montażu na ścianach.
- Przed montażem należy koniecznie sprawdzić, czy przewidziana ściana wytrzyma ciężar mocowanego produktu, i upewnić się, że w miejscu montażu na ścianie nie są zainstalowane przewody elektryczne, rury wodne, gazowe bądź inne przewody.

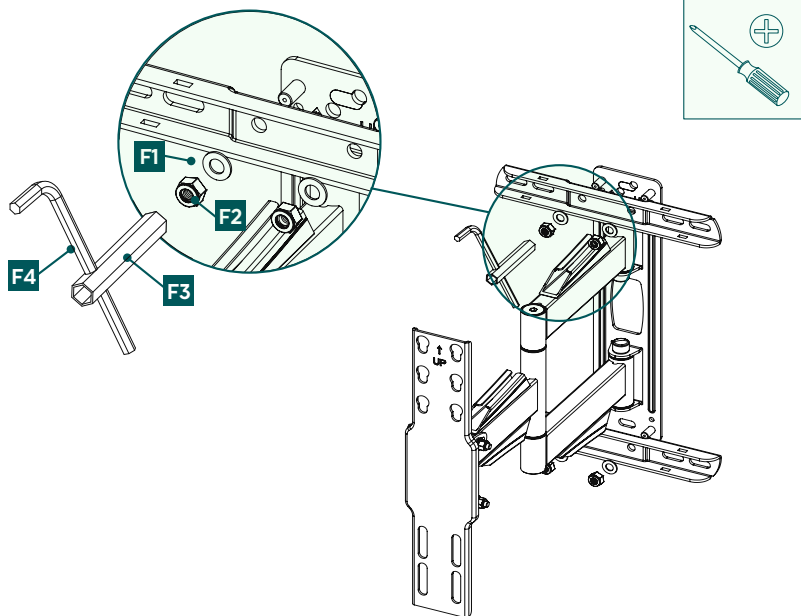
Uwaga – kołki marki fischer



Dostarczone w zestawie kołki marki fischer są zatwierdzone dla następujących materiałów budowlanych:

- Beton
- Płyty gipsowo-kartonowe i gipsowo-włóknowe
- Cegła kratówka
- Pustak z betonu lekkiego
- Sufity z cegły dziurawki i betonu
- Pustak wapienno-piaskowy
- Blok pełny wapienno-piaskowy
- Kamień naturalny
- Beton komórkowy
- Płyty wiórowe
- Pełne płyty gipsowo-kartonowe
- Blok pełny z betonu lekkiego
- Cegła pełna

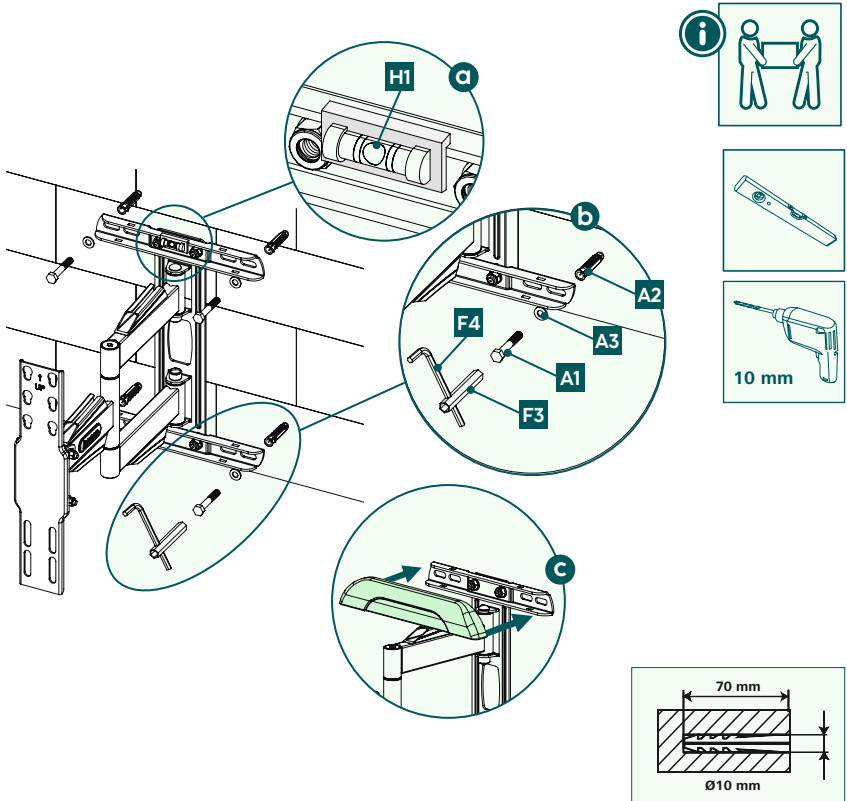
6.1 Przygotowanie do montażu



Najpierw zamontować dwa wsporniki do ściennej płyty montażowej za pomocą klucza nasadowego [F3] i klucza imbusowego [F4]. Zwrócić przy tym uwagę na wymienione powyżej zestawienie nakrętki kołnierkowej [F2] i podkładki [F1].

6.1.1 Przygotowanie powierzchni montażowej

Do następujących etapów montażu należy poprosić o wsparcie i pomoc drugą osobę.



a

- Najpierw należy użyć uchwytu jako szablonu i wykonać dodatkowe pomiary, jeśli to konieczne, aby upewnić się, że pozycja jest prawidłowa. Za pomocą poziomicy należy sprawdzić wyrównanie uchwytu na ścianie w poziomie i w pionie. Następnie zaznaczyć otwory na ścianie.
- Do przymocowania uchwytu ściennego do ściany potrzebna jest wiertarka i wiertło o średnicy 10 mm. Upewnij się, że uchwyt wiertarski jest odpowiedni do danej ściany. Głębokość otworu powinna wynosić 70 mm.
- Aby zagwarantować stabilne mocowanie, należy za pomocą ssawki odkurzacza odessać pył wiertniczy z wykonanych otworów. Następnie umieścić kołek [A2] w wywierconym otworze w taki sposób, aby zrównał się on z otworem.

b

- Przymocować uchwyt ścienny do ściany, jak pokazano powyżej, używając dostarczonego w zestawie materiału montażowego ([A2] kołki, [A3] podkładki M8, [A1] śruby 8x70 mm i [H1] poziomicą).

c

- Na koniec przymocować dwie dostarczone w zestawie pokrywy do uchwytu.

6.2 Montaż do telewizora

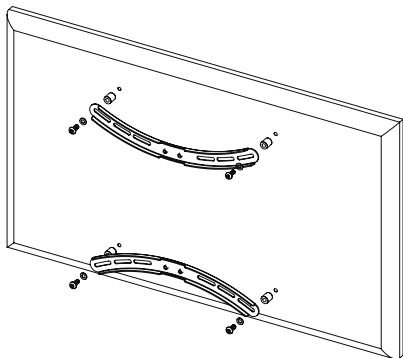
Uwaga



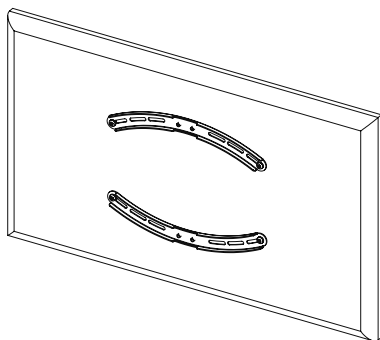
- Ze względu na różnorodność dostępnych na rynku urządzeń końcowych może się zdarzyć, że opis nie uwzględni wszystkich opcji montażu.
- Należy upewnić się, że uchwyt prosto i płasko przylega do tylnej części odbiornika telewizyjnego.
- Za pomocą dołączonych elementów dystansowych wyrównać nierówności na tylnej stronie telewizora.
- Należy pamiętać, że śruby powinny mieć odpowiednią długość i należy je dokręcić ręcznie.



6.2.1 Warianty VESA 200 × 200, 200 × 300, 300 × 300, 400 × 300, 400 × 400

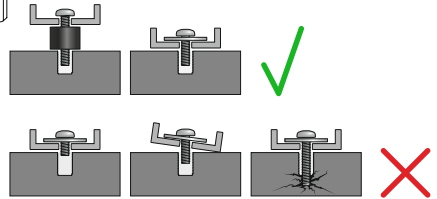
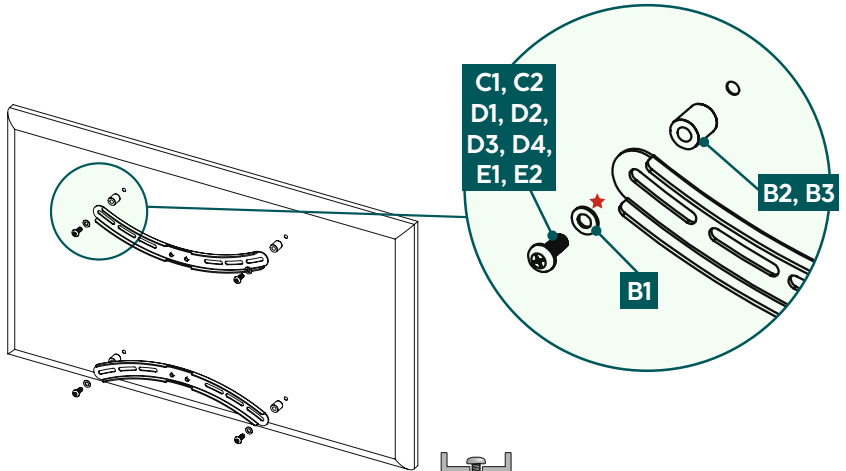


6.2.2 Warianty VESA 300 × 200, 400 × 300



Podczas ustawiania ramion VESA z tyłu telewizora należy zwrócić uwagę na odpowiednie mocowanie VESA. Ramiona VESA muszą być ustawione różnie w zależności od wymaganego wariantu VESA. Są one zakrzywione na zewnątrz (patrz 6.3.1) lub do wewnątrz (patrz 6.3.2).

6.2.3 Montaż ramion VESA z tyłu telewizora



Płaski tył telewizora

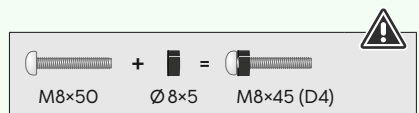
C1, D1, D4, E1 + B1 *

* Śruby D nie wymagają podkładek

Zakrzywiony tył telewizora

C2, D2, D4, E2 + B1 * + B2

D3, D4 + B3

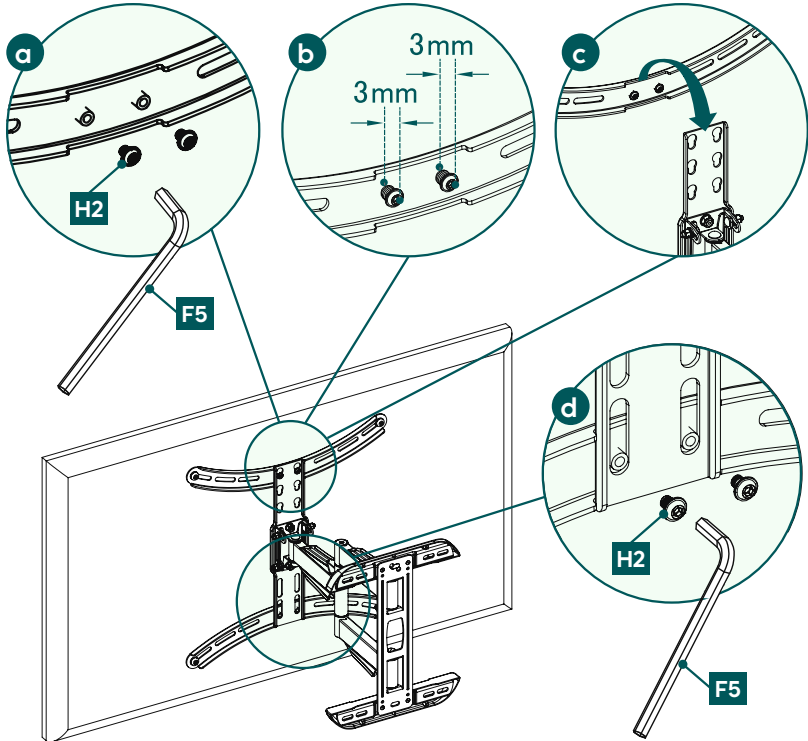


- Zamontować ramiona VESA z tyłu telewizora.
- Zwrócić uwagę na wymienione powyżej zestawienie śruby, podkładki i elementu dystansowego do telewizora płaskiego lub zakrzywionego.

6.3 Montaż telewizora na uchwycie ściennym

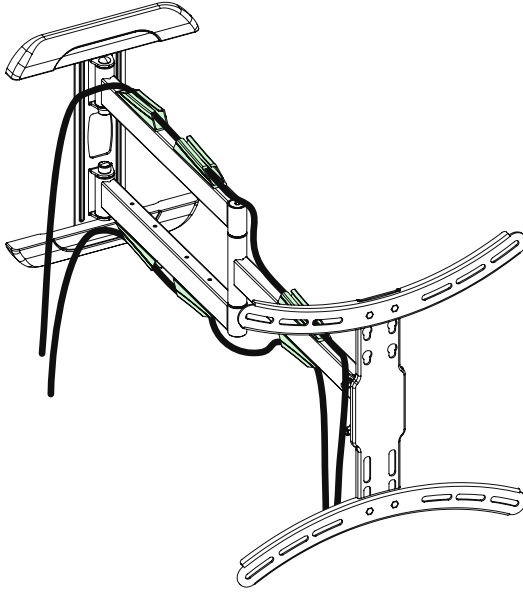
Do następującego etapu montażu należy poprosić o wsparcie i pomoc drugą osobę.

Podczas instalacji należy wyregulować przeguby w taki sposób, aby umożliwić przestawianie telewizora na boki.



- a** Przykręcić śrubę [H2] do ramienia VESA za pomocą sześciokątnej klucza oczkowego [F5].
- b** Zwrócić uwagę na to, aby śruby nie były wkręcone do oporu, ale żeby od 1ba śruby do ramienia VESA pozostał odstęp około 3 mm. Odstęp ten jest konieczny, aby na kolejnym etapie możliwe było zawieszenie telewizora na uchwycie ściennym.
- c** Zawiesić telewizor z zamontowanymi ramionami VESA na uchwycie ściennym. Następnie dokręcić górne śruby [H2], które zostały już przykręcone.
- d** Używając dostarczonego w zestawie klucza imbusowego [F5] przykręcić obydwie dolne śruby [H2].

7. Zarządzanie kablami



Uchwyt jest wyposażony we wstępnie zmontowane zarządzanie kablami. Poprowadzić kable wzdłuż ramion podtrzymujących i zamaskować je, jak pokazano powyżej, prowadząc kable przez szczeliny.



8. Regulacja i konserwacja

Uwaga



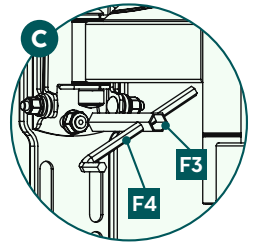
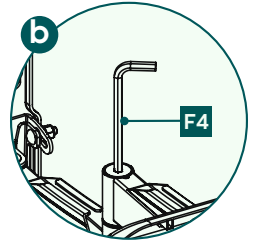
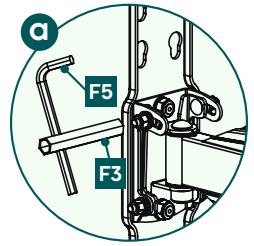
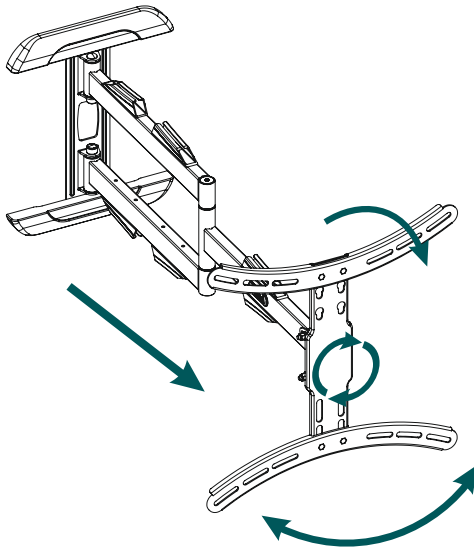
Nie regulować uchwytu w pojedynkę. Należy poprosić o wsparcie i pomoc!

Uwaga – uchwyty pochylne / w pełni ruchome



- Podczas montażu i przestawiania uważać, aby nie zakleszczyć ani nie uszkodzić przewodów elektrycznych.
 - Podczas przestawiania zwrócić uwagę, aby nie obciążać produktu asymetrycznie ani nie przekroczyć maksymalnie dopuszczalnej nośności.
-
- W regularnych odstępach czasu (co najmniej raz na kwartał) należy sprawdzać wytrzymałość i bezpieczeństwo działania uchwytu i przymocowanego do niego sprzętu.
 - Czyścić tylko wodą lub domowymi środkami czyszczącymi dostępnymi w handlu.

9. Możliwości ustawienia



180°
zakres obrotu



53 – 802 mm
oddalenie od
ściany



-12°/+2°
zakres pochyłu



3°
zakres przechyłu

- Opór regulacji pochyłu i ruchu bocznego można regulować za pomocą odpowiednich śrub (patrz **a** + **b**).
- Późniejsza regulacja ustawienia telewizora jest możliwa poprzez poluzowanie odpowiedniej śruby (patrz **c**).

Aby poluzować odpowiednie śruby/nakrętki, należy użyć dołączonego klucza nasadowego [F3] i klucza imbusowego [F4/ F5].

a

- Aby wyregulować pochylenie, należy poluzować boczne śruby mocujące, ustawić żądany kąt pochylenia i w razie potrzeby ponownie je dokręcić (w zależności od żdanego oporu pochylenia).

b

- Aby wyregulować opór dla zakresu obrotu, należy poluzować śrubę powyżej przegubów.

c

- Poluzować śrubę pod przegubem na module VESA. Wyregulować ustawienie położenia telewizora, a następnie zabezpieczyć go ponownie, dokręcając śrubę.



10. Dane techniczne

Maksymalna nośność:	25 kg
Przekątna ekranu:	81,0 – 165,0 cm (US: 32" – 65")
Głębokość:	5,3 cm – 80,2 cm
Pochył:	-12°/+2° (w zależności od urządzenia)
Zakres obrotu:	do 180° (w zależności od urządzenia) na 3 przegubach
Wymiar ściennej płyty montażowej:	27,9 × 35,1 cm
Mocowanie:	zgodnie ze standardem VESA: 200×200 200×300 300×200 300×300 400×200 400×300 400×400



11. Wyłączenie odpowiedzialności z tytułu gwarancji

Hama GmbH & Co KG nie ponosi odpowiedzialności i nie udziela żadnej gwarancji z tytułu szkód wynikających z niewłaściwego montażu, instalacji, niewłaściwego użytkowania urządzenia ani z tytułu szkód wynikających z postępowania niezgodnie z instrukcją obsługi i wskazówkami bezpieczeństwa.

12. Serwis i pomoc techniczna

W przypadku jakichkolwiek pytań prosimy o kontakt z Działem Obsługi Klienta firmy Hama.

Infolinia: +49 9091 502-0 (niem./ang.)

Bardziej szczegółowe informacje na temat wsparcia technicznego można znaleźć na stronie: www.hama.com

13. Warunki gwarancji

Firma HAMA GmbH & Co KG udziela na ten produkt rozszerzonej gwarancji producenta w zakresie braku wad, możliwości użycia, jakości wykonania i trwałości użytych materiałów na okres 10 lat. Gwarancja nie obejmuje jest kompatybilności produktu z przyszłymi standardami udoskonalonego sprzętu.

W podanym terminie Hama GmbH & Co KG usunie bezpłatnie przyczynę uzasadnionej reklamacji gwarancyjnej według własnego uznania poprzez naprawę lub wymianę przedmiotu.

Okres gwarancji rozpoczyna się w dniu zakupu tego produktu i obowiązuje na terenie całej UE.

Prawo do udzielonej gwarancji przysługuje niezależnie od praw ustawowych. Gwarancja nie obejmuje uszkodzeń spowodowanych niewłaściwym użytkowaniem, normalnym zużyciem, działaniem chemikaliów lub siły wyższej, a także ingerencjami lub naprawami wykonanymi przez użytkownika lub osobę trzecią.

Gwarancja nie obejmuje również akcesoriów, które nie są częścią podstawowego wyposażenia produktu (elementy promocyjne).

W razie reklamacji gwarancyjnej należy zwrócić się do nas na adres Hama GmbH & Co KG, Dresdner Str. 9, 86653 Monheim, dołączając dowód zakupu. Zapraszamy również do kontaktu na stronie www.hama.de lub pod numerem telefonu 09091/502-0.