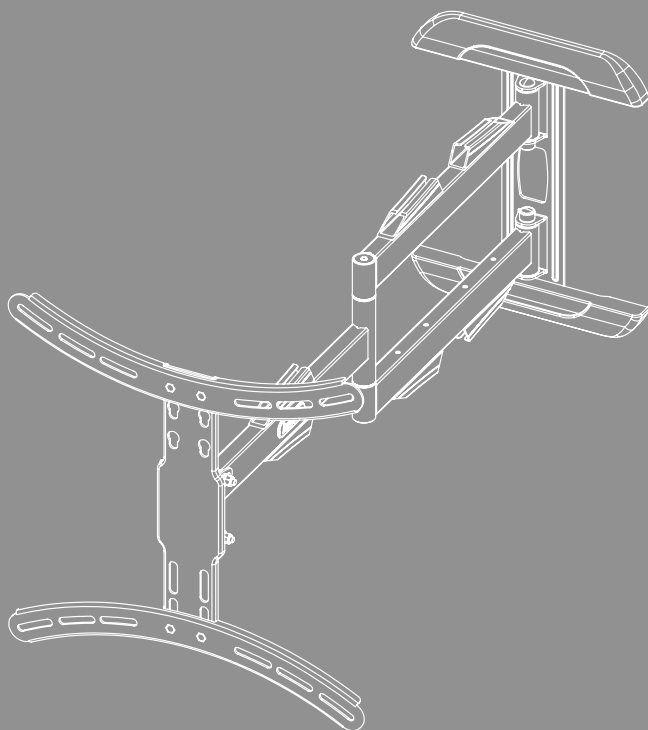


# NÁSTĚNNÝ DRŽÁK NA TV

## Fullmotion





---

## Obsah

1. Vysvětlení výstražných symbolů a pokynů . . . . .	3
2. Obsah balení . . . . .	4
3. Další potřebné nástroje . . . . .	4
4. Bezpečnostní pokyny . . . . .	5
5. Oblast použití a specifikace . . . . .	5
6. Příprava montáže a montáž . . . . .	6
6.1 Příprava montáže . . . . .	7
6.1.1 Příprava zamýšlené montážní plochy . . . . .	8
6.2 Montáž k televizoru . . . . .	9
6.2.1 Varianty VESA 200x200, 200x300, 300x300, 400x300, 400x400 . . .	10
6.2.2 Varianty VESA 300x200, 400x300 . . . . .	10
6.2.3 Montáž ramen VESA na zadní stranu televizoru . . . . .	11
6.3 Montáž televizoru na nástěnný držák . . . . .	12
7. Organizér kabelů . . . . .	13
8. Nastavení a údržba . . . . .	14
9. Možnosti nastavení . . . . .	15
10. Technické údaje . . . . .	16
11. Vyloučení záruky . . . . .	17
12. Servis a podpora . . . . .	17
13. Záruční podmínky . . . . .	17



## CZ Návod k použití

Děkujeme, že jste si vybrali výrobek Hama!

Najděte si čas a přečtěte si nejprve následující pokyny a upozornění. Uchovejte tento návod k použití v dosahu na bezpečném místě, abyste do něj mohli v případě potřeby nahlédnout. Pokud zařízení prodáte, předejte ilustrovaný stručný návod a bezpečnostní pokyny v tištěné podobě novému majiteli.

### 1. Vysvětlení výstražných symbolů a pokynů

#### Výstraha



Používá se k označení bezpečnostních upozornění nebo k upozornění na zvláštní nebezpečí a rizika.

#### Upozornění













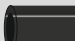










Používá se k označení dalších informací nebo důležitých pokynů.



## 2. Obsah balení

- Nástěnný držák na TV
- Krypt nástěnné desky (2x)
- Kabelový manažer
- Montážní sada
- Bezpečnostní pokyny, ilustrovaný stručný návod

### Montážní sada

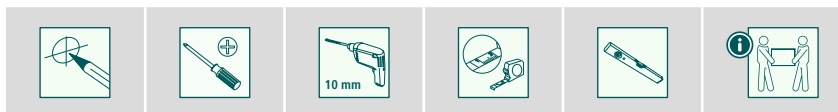
<b>A1</b>		8x70 (x4)	<b>D4</b>		M8x50 (x4)
<b>A2</b>		Ø10x60 (x4)	<b>E1</b>		M4x12 (x4)
<b>A3</b>		M8 (x4)	<b>E2</b>		M4x20 (x4)
<b>B1</b>		M6 (x4)	<b>F1</b>		Ø8,5 (x4)
<b>B2</b>		Ø8x10 (x4)	<b>F2</b>		M8 (x4)
<b>B3</b>		Ø8x20 (x4)	<b>F3</b>		M8, M6 (x1)
<b>C1</b>		M6x12 (x4)	<b>F4</b>		6x6 (x1)
<b>C2</b>		M6x20 (x4)	<b>F5</b>		4x4 (x1)
<b>D1</b>		M8x12 (x4)	<b>H1</b>		(x1)
<b>D2</b>		M8x20 (x4)	<b>H2</b>		M6x6 (x4)
<b>D3</b>		M8x30 (x4)			

\* M8x50 + Ø8x5 = M8x45

### Upozornění

Před instalací držáku zkontrolujte kompletnost montážní sady a ujistěte se, že neobsahuje žádné vadné nebo poškozené díly.

## 3. Další potřebné nástroje



### Upozornění

Nikdy nemontujte držák sami. Přivězte si pomoc a podporu!



## 4. Bezpečnostní pokyny

### Výstraha



- Vzhledem k velkému množství koncových zařízení a různým stavebním konstrukcím nemusí být přiložená montážní sada vhodná pro všechny možnosti.
- V některých zvláštních případech se může stát, že jsou šrouby pro instalaci koncového přístroje na držák příliš dlouhé.
- Dodávané hmoždinky jsou schváleny pro plné, duté a deskové stavební materiály.
- Před montáží svého koncového zařízení si přečtěte návod k použití. Zpravidla obsahuje informace o typu a rozměrech vhodného upevňovacího materiálu.
- Pokud dodaná montážní sada neobsahuje vhodný upevňovací materiál pro montáž Vašeho koncového zařízení, obstarajte si jej ve specializovaném obchodě.
- Při montáži nikdy nepoužívejte násilí nebo velkou sílu. Můžete tak poškodit vaše koncové zařízení nebo držák.
- V případě pochybností se za účelem montáže tohoto výrobku obraťte na vyškolený odborný personál a nezkoušejte to sami!

- Výrobek nikdy neinstalujte na místech, pod kterými by se mohly nacházet osoby.
- Po montáži výrobku a zařízení, které je na něm umístěno, zkontrolujte jejich dostatečnou pevnost a provozní bezpečnost.
- Pevnost a provozní bezpečnost kontrolujte pravidelně (nejméně jednou za čtvrt roku).
- Dbejte na to, aby nedošlo k překročení maximální přípustné nosnosti výrobku a nebyla umístěna zátěž, která překračuje maximální přípustné rozměry.
- Dbejte na to, aby byl výrobek zatěžován rovnoměrně.
- V blízkosti umístěné zátěže udržujte bezpečnostní odstup (v závislosti na modelu).
- V případě poškození výrobku ihned odstraňte umístěnou zátěž a výrobek již dále nepoužívejte.
- Na výrobek neupevňujte žádné další předměty.

## 5. Oblast použití a specifikace

- Držák je určen k upevnění plochých obrazovek pro soukromé, nekomerční použití v domácnosti.
- Držák je určen pouze pro užívání uvnitř budov.
- Držák používejte výlučně k jeho stanovenému účelu.



## 6. Příprava montáže a montáž

### Upozornění



- Nikdy nemontujte držák sami. Přizvěte si pomoc a podporu!
- Různé koncová zařízení mají různé možnosti připojení kabelů a dalších zařízení. Před instalací zkontrolujte, zda jsou potřebné přípojky po montáži dostupné.
- V závislosti na výrobku a způsobu montáže nebudete potřebovat celou montážní sadu. Je také možné, že i při správné montáži Vám zůstanou nepotřebné šrouby a jiné malé součástky. Uchovejte je spolu s návodem k použití na bezpečném místě pro pozdější potřebu (prodej výrobku, stěhování, přestavba držáku, nový TV atd.).

### Výstraha



- Ujistěte se, že jsou držáky vhodné pouze pro montáž na stěnu.
- Před montáží bezpodmínečně zkontrolujte, zda je zeď, na kterou chcete výrobek instalovat, vhodná z hlediska hmotnosti zařízení. Ujistěte se, že se na místě montáže ve zdi nenacházejí elektrické kabely, plynové nebo vodovodní potrubí nebo jiná vedení.

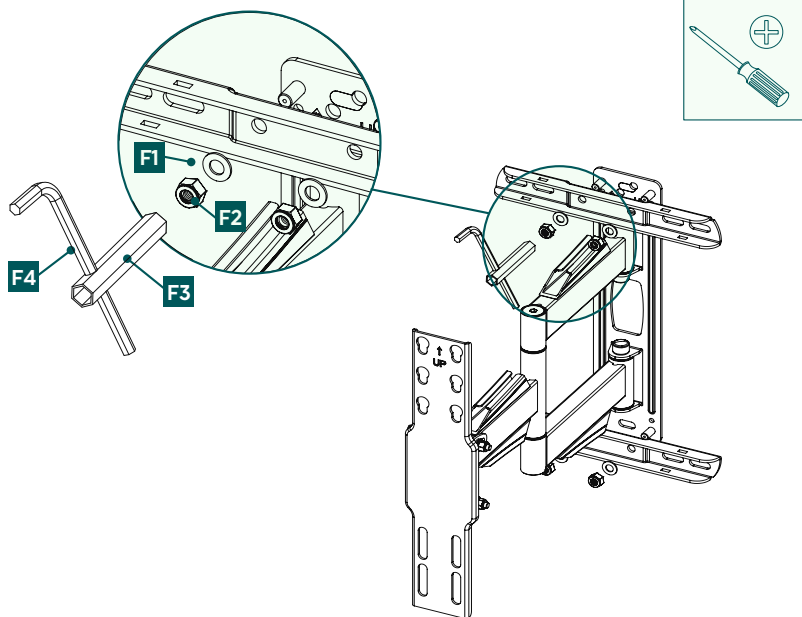
### Upozornění – hmoždinky fischer



Dodávané hmoždinky fischer jsou schváleny pro následující stavební materiály:

- Beton
- Sádkartonové a sádrovláknité desky
- Příčně děrované cihly
- Dutá tvárnice z lehkého betonu
- Duté stropy z cihel a betonu
- Vápenopísková děrovaná cihla
- Vápenopísková plná cihla
- Přírodní kámen
- Pórobeton
- Dřevotřískové desky
- Plné sádrové desky
- Plná cihla z lehkého betonu
- Plná cihla

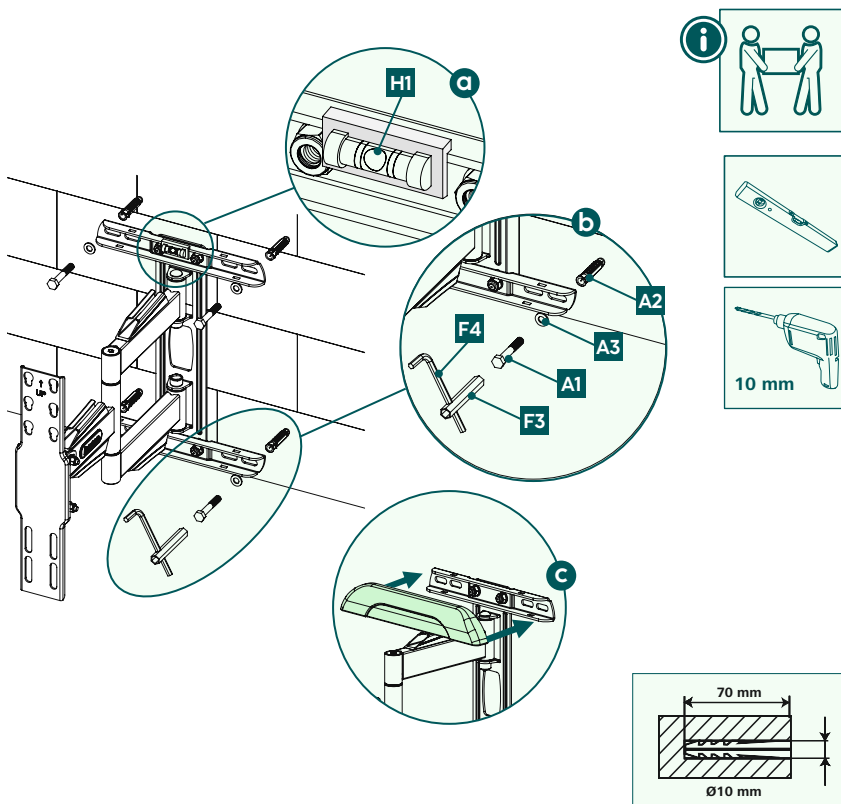
## 6.1 Příprava montáže



Nejprve pomocí trubkového nástrčného klíče [F3] a inbusového klíče [F4] přimontujte k nástěnné montážní desce obě vřpěry. Přitom dbejte na výše uvedenou kombinaci přírubové matice [F2] a podložky [F1].

## 6.1.1 Příprava zamýšlené montážní plochy

Přizvěte si další lidi na pomoc a podporu při následujících montážních krocích.



**a**

- Nejprve použijte držák jako šablonu a případně přeměřte pro ujištění, že je poloha správná. Pomocí vodováhy přitom zkontrolujte vodorovné a svislé vyrovnaní držáku na stěně. Nyní vyznačte na stěně otvory.
- Pro připevnění nástěnného držáku na stěnu potřebujete vrtačku a vrtací nástavec o průměru 10 mm. Dbejte na to, aby byl vrtací nástavec vhodný pro zamýšlenou stěnu. Hloubka otvoru má být 70 mm.
- Abyste zajistili bezpečné uchycení, vysajte otvory hubicí vysavače, aby byl otvor bez prachu z vrtání. Nyní do otvoru vložte hmoždinku [A2] tak, aby byla v jedné rovině s otvorem.

**b**

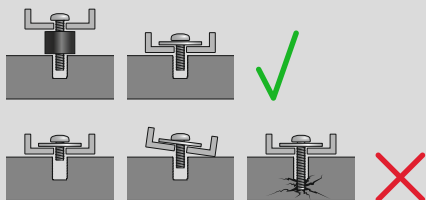
- Připevněte nástěnný držák, jak je znázorněno výše, na stěnu pomocí dodaného montážního materiálu ([A2] hmoždinka, [A3] podložka M8, [A1] šroub 8x70 mm a [H1] vodováha).

**c**



- Poté připevněte k držáku oba přiložené kryty.

## 6.2 Montáž k televizoru

### Upozornění

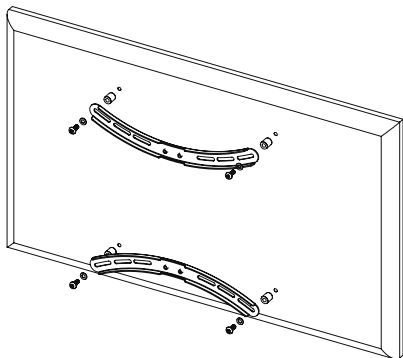


- Vzhledem k rozmanitosti koncových zařízení, která jsou na trhu k dispozici, není možné popsat všechny varianty montáže.
- Dbejte na to, aby byl držák rovně nasazen na zadní straně televizoru.
- Pro vyrovnání nerovností na zadní straně TV použijte příložené rozpěrky.
- Upozorňujeme, že všechny šrouby mají správnou délku a montují se ručně.

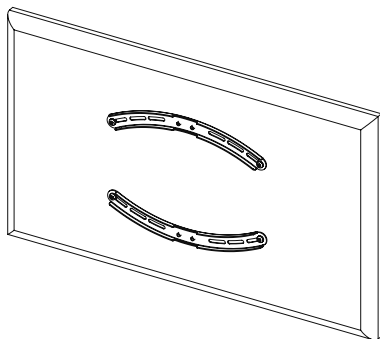


---

## 6.2.1 Varianty VESA 200x200, 200x300, 300x300, 400x300, 400x400

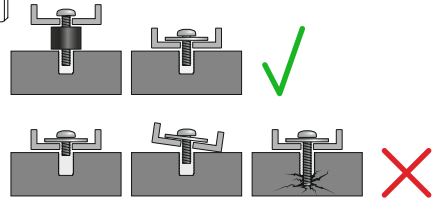
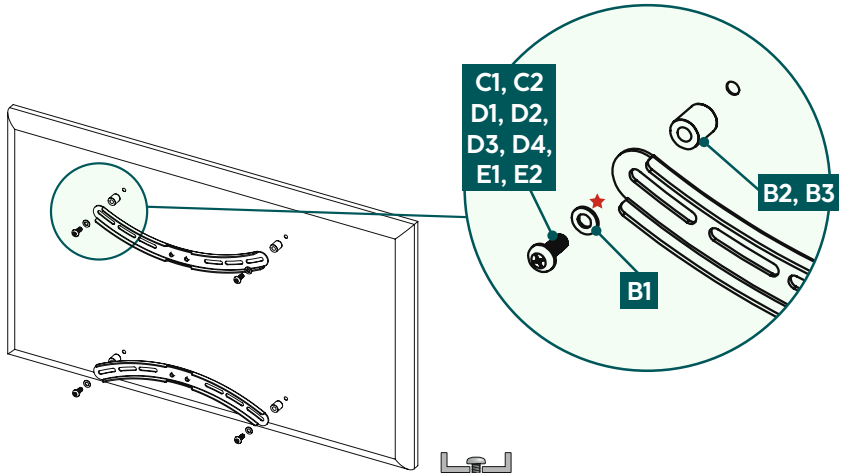


## 6.2.2 Varianty VESA 300x200, 400x300



Při polohování ramena VESA na zadní straně televizoru dejte pozor na příslušné upevnění VESA. Ramena VESA musí být nastavena odlišně v závislosti na příslušné variantě VESA. Umisťují se zaoblenou částí ven (viz 6.3.1) nebo dovnitř (6.3.2).

## 6.2.3 Montáž ramen VESA na zadní stranu televizoru



Zadní stranaplochého televizoru

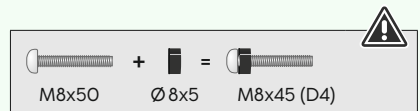
C1, D1, D4, E1 + B1 \*

\* Ke šroubům D nepotřebujete podložku

Zadní strana zakřiveného televizoru

C2, D2, D4, E2 + B1 \* + B2

D3, D4 + B3

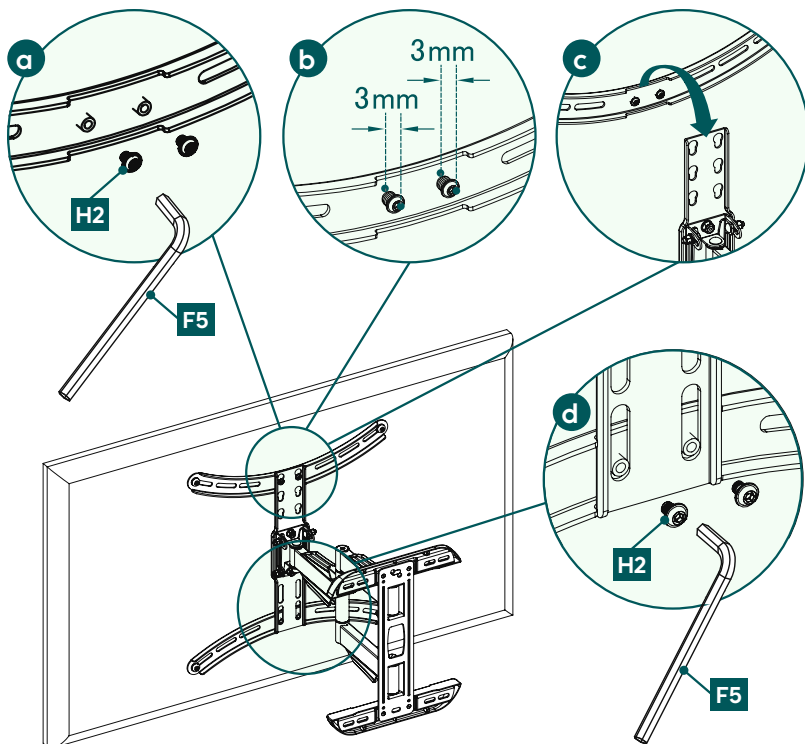


- Namontujte ramena VESA na zadní stranu svého televizoru.
- Dbejte na výše uvedenou kombinaci šroubu, podložky a distanční vložky pro Váš plochý nebo zakřivený televizor.

### 6.3 Montáž televizoru na nástěnný držák

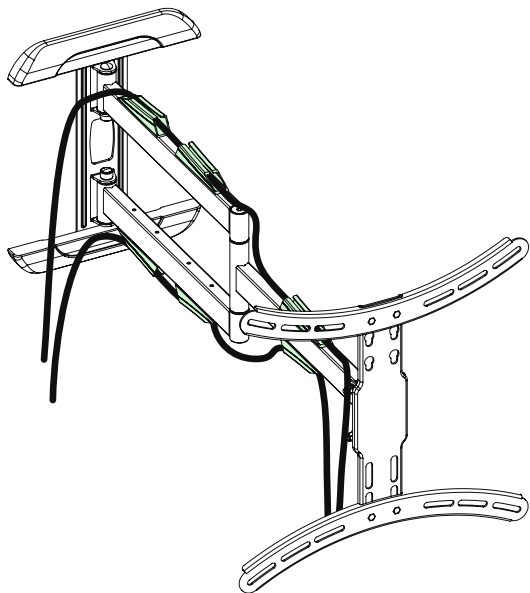
Prizvěte si další lidi na pomoc a podporu při následujícím montážním kroku.

Při instalaci je nutné nastavit klouby tak, aby byl možný pohyb televizoru do strany.



- a** Pomocí šestihybného očkového klíče [F5] připevněte šroub [H2] k ramenu VESA.
- b** Ujistěte se, že šrouby nejsou zašroubovány až na doraz, ale že je dodržena vzdálenost od hlavy šroubu k ramenu VESA asi 3 mm. Tato vzdálenost je nezbytná pro zavěšení televizoru na nástěnný držák v dalším kroku.
- c** Zavěste televizor s namontovanými rameny VESA na nástěnný držák. Poté pevně utáhněte horní, již našroubované šrouby [H2].
- d** Pomocí příloženého inbusového klíče [F5] utáhněte oba spodní šrouby [H2].

## 7. Organizér kabelů



Držák je opatřen předmontovaným organizérem kabelů.  
Vedte kabely podél nosných ramen a drážkami, jak je znázorněno výše.



---

## 8. Nastavení a údržba

### Upozornění



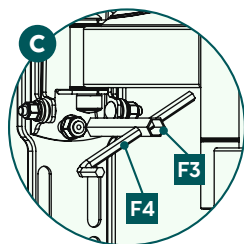
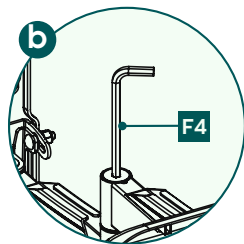
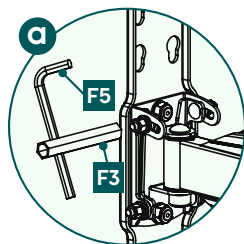
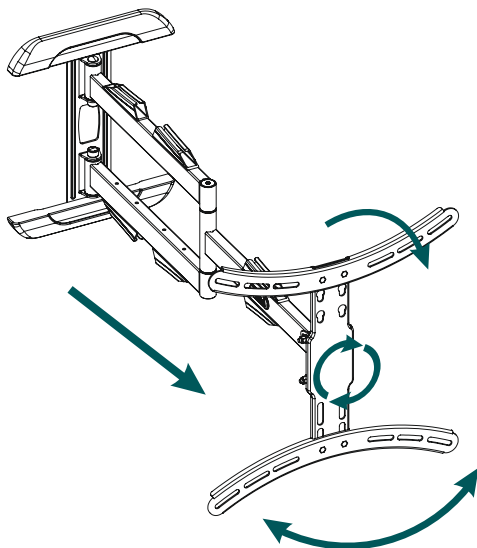
Nikdy neměňte nastavení držáku sami. Přizvěte si pomoc a podporu!

### Upozornění – Naklápěcí/plně pohyblivé držáky



- Při montáži a při instalaci dbejte na to, aby nedošlo ke stlačení nebo poškození elektrických vedení.
  - Dbejte na to, aby nebyl výrobek zatěžován asymetricky a nebyla překročena maximální povolená nosnost.
- 
- V pravidelných intervalech (minimálně čtvrtletně) kontrolujte pevnost a provozní bezpečnost držáku a zátěže k němu připojené.
  - Čištění pouze vodou nebo běžnými čisticími prostředky.

## 9. Možnosti nastavení



**180°**  
otočný



**53 – 802 mm**  
vytažitelný



**-12°/+2°**  
naklápěcí



**3°**  
otočný

• Odpor pro nastavení sklonu a pohyb stranou lze dodatečně nastavit pomocí příslušných šroubů (viz **a** + **b**).

• Dodatečné vyrovnaní TV je možné po povolení příslušných šroubů (viz **c**).

K povolení příslušných šroubů/matic použijte přiložený nástrčný trubkový klíč [F3] a inbusový klíč [F4/F5].

**a**

• Pro nastavení sklonu povolte boční upevňovací šrouby, nastavte požadovaný sklon a v případě potřeby je znovu utáhněte (v závislosti na požadovaném odporu sklonu).

**b**

• Pro přizpůsobení odporu otáčení povolte šroub nad kloubem.

**c**

• Povolte šroub pod kloubem na desce VESA. Nastavte vyrovnaní TV a poté ji opět zajistěte tím, že pevně utáhněte šrouby.



## 10. Technické údaje

Maximální nosnost:	25 kg
Úhlopříčka obrazovky:	81,0 – 165,0 cm (US: 32" - 65")
Hloubka:	5,3 cm – 80,2 cm
Sklon:	-12°/+2° (podle zařízení)
Akční rozsah:	až 180° (podle zařízení) na 3 kloubech
Rozměry nástěnné montážní desky:	27,9 x 35,1 cm
Uchycení:	podle standardu VESA: 200x200 200x300 300x200 300x300 400x200 400x300 400x400



## 11. Vyloučení záruky

Společnost Hama GmbH & Co KG nepřebírá žádnou odpovědnost nebo záruku za škody vzniklé neodbornou instalací, montáží a neodborným použitím výrobku nebo nedodržováním návodu k použití a/nebo bezpečnostních pokynů.

## 12. Servis a podpora

V případě dotazů k výrobku se laskavě obraťte na poradenství k výrobkům Hama.

Hotline: +49 9091 502-0 (Deu/Eng)

Další informace k podpoře naleznete zde: [www.hama.com](http://www.hama.com)

## 13. Záruční podmínky

Na tento výrobek poskytuje společnost HAMA GmbH & Co KG prodlouženou záruku výrobce na bezporuchovost, použitelnost, kvalitu zpracování a trvanlivost použitých materiálů po dobu 10 let. Ze záruky je vyloučena kompatibilita výrobku s budoucími standardy dále vyvíjeného hardwaru.

Společnost Hama GmbH & Co KG ve stanovené lhůtě bezplatně odstraní oprávněnou záruční reklamaci podle vlastního uvážení, a to buď opravou, nebo výměnou.

Záruční doba začíná běžet dnem zakoupení tohoto výrobku a platí v celé EU.

Poskytnutá záruka doplňuje vaše zákonná práva a nemá na ně vliv. Záruka se nevztahuje na poškození způsobená nesprávným používáním, běžným opotřebením, působením chemikálií nebo vyšší mocí, jakož i na zásahy nebo opravy provedené vámi nebo třetími stranami.

Dále je ze záruky vyloučeno příslušenství, které není součástí základního vybavení výrobku (reklamní díly).

V případě reklamace nás prosím kontaktujte na adrese Hama GmbH & Co KG, Dresdner Str. 9, 86653 Monheim, Německo, a přiložte doklad o koupi. Můžete nás také kontaktovat na adrese [www.hama.de](http://www.hama.de) nebo na telefonním čísle 09091/502-0.