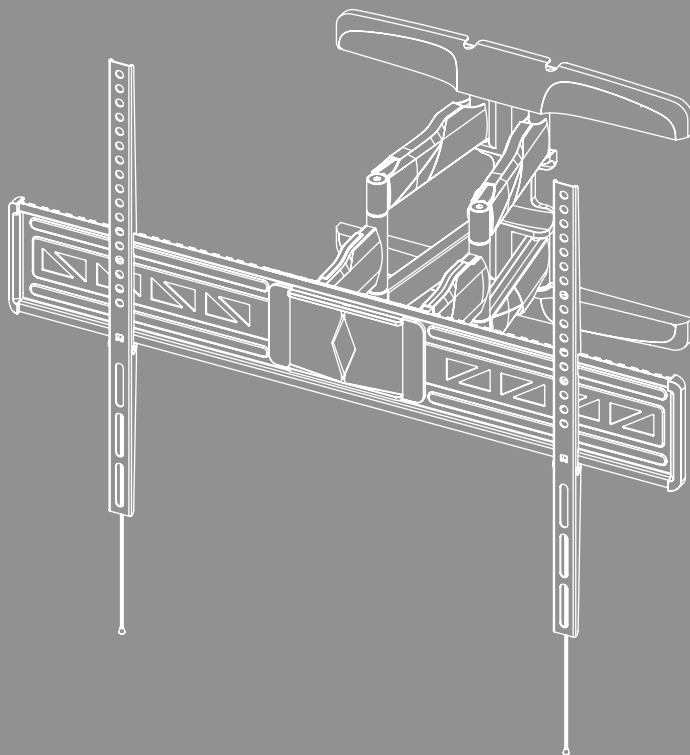


ΕΠΙΤΟΙΧΙΟ ΣΤΗΡΙΓΜΑ ΤΗΛΕΟΡΑΣΗΣ

Fullmotion





Περιεχόμενα

1. Επεξήγηση προειδοποιητικών συμβόλων και υποδείξεων	3
2. Περιεχόμενο συσκευασίας	4
3. Επιπλέον απαιτούμενα εργαλεία	4
4. Προειδοποιήσεις ασφαλείας	5
5. Πεδίο εφαρμογής και προδιαγραφές	5
6. Προετοιμασία και συναρμολόγηση	6
6.1 Τοποθέτηση στον τοίχο	7
6.1.1 Προετοιμασία της προβλεπόμενης επιφάνειας τοποθέτησης	7
6.1.2 Προσάρτηση του επιτοίχιου βραχίονα	9
6.2 Τοποθέτηση στην τηλεόραση	10
6.2.1 Τοποθέτηση των βραχίονα VESA στο πίσω μέρος της τηλεόρασης	11
6.3 Τοποθέτηση της τηλεόρασης στο στήριγμα τοίχου	12
6.4 Τοποθέτηση του διαχειριστή καλωδίων	13
7. Ρύθμιση & συντήρηση	14
8. Επιλογές ρύθμισης	14
9. Τεχνικά χαρακτηριστικά	15
10. Αποποίηση ευθύνης	16
11. Σέρβις και υποστήριξη	16
12. Πολιτική εγγύησης	16



GR Εγχειρίδιο οδηγιών

Σας ευχαριστούμε που επιλέξατε ένα προϊόν της Hama!

Αρχικά, αφιερώστε λίγο χρόνο για να διαβάσετε τις παρακάτω οδηγίες και υποδείξεις. Στη συνέχεια, φυλάξτε το εγχειρίδιο οδηγιών σε ασφαλές μέρος για μελλοντική χρήση, αν χρειαστεί. Εάν πουλήσετε τη συσκευή, παραδώστε τον εικονογραφημένο οδηγό γρήγορης εκκίνησης και τις οδηγίες ασφαλείας σε έντυπη μορφή στο νέο ιδιοκτήτη.

1. Επεξήγηση προειδοποιητικών συμβόλων και υποδείξεων

Προειδοποίηση



Επισημαίνει προειδοποιήσεις ασφαλείας ή εφιστά την προσοχή σας σε ιδιαίτερους κινδύνους και ρίσκα.

Υπόδειξη












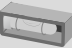



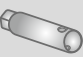


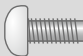
Επισημαίνει πρόσθετες πληροφορίες ή σημαντικές υποδείξεις.



2. Περιεχόμενο συσκευασίας

- Επιτοίχιο στήριγμα τηλεόρασης
- Βραχίονες VESA (2x)
- Κάλυμμα πλάκας τοίχου (2x)
- Διαχείριση καλωδίων
- Πρότυπο διάτρησης
- Σετ συναρμολόγησης
- Οδηγίες ασφαλείας, εικονογραφημένος οδηγός γρήγορης εκκίνησης

Σετ συναρμολόγησης

A1		8x60 (x6)	D2		M8x20 (x4)
A2		Ø10x60 (x6)	D3		M8x30 (x4)
A3		M8 (x6)	D4		M8x50 (x4)
B1		M6 (x4)	F1		(x4)
B2		Ø8x10 (x4)	F2		(x1)
B3		Ø8x20 (x4)	F3		(x1)
C1		M6x12 (x4)	G1		(x1)
C2		M6x20 (x4)	G2		(x1)
D1		M8x12 (x4)			

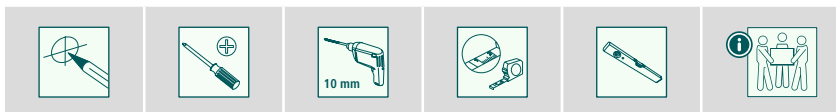
* M8x50 + Ø 8x5 = M8x45

Υπόδειξη



Πριν από την εγκατάσταση της βάσης, ελέγξτε το σετ συναρμολόγησης ως προς την πληρότητά του και βεβαιωθείτε ότι δεν περιέχονται εξαρτήματα που είναι ελαττωματικά ή έχουν υποστεί βλάβη.

3. Επιπλέον απαιτούμενα εργαλεία



Υπόδειξη



Ποτέ μην συναρμολογείτε τη βάση μόνοι σας. Ζητήστε υποστήριξη και βοήθεια!



4. Προειδοποιήσεις ασφαλείας

Προειδοποίηση



- Λόγω της ποικιλίας τελικών συσκευών και τρόπων κατασκευής των τοίχων, το παρεχόμενο σετ συναρμολόγησης δεν μπορεί να καλύψει όλες τις πιθανότητες.
- Σε σπάνιες περιπτώσεις μπορεί οι βίδες για την τοποθέτηση της συσκευής στο στήριγμα τοίχου να είναι πολύ μακριές.
- Λάβετε υπόψη ότι τα παρεχόμενα ούπα είναι κατάλληλα για συμπαγή, κοίλα και δομικά υλικά πάνελ.
- Πριν τη συναρμολόγηση διαβάστε τις οδηγίες χρήσης της συσκευής σας. Σε αυτές υπάρχουν κατά κανόνα πληροφορίες για το είδος και τις διαστάσεις των κατάλληλων υλικών στερέωσης.
- Αν το κατάλληλο υλικό στερέωσης για τη συναρμολόγηση της τελικής συσκευής δεν υπάρχει στο παρεχόμενο σετ στερέωσης προμηθευτείτε το από ειδικό κατάστημα.
- Μη χρησιμοποιείτε βία ή πολλή δύναμη κατά τη συναρμολόγηση του προϊόντος. Αυτό μπορεί να προκαλέσει ζημιές στη συσκευή και στη βάση.
- Αν δεν είστε σίγουροι για την τοποθέτηση αυτού του προϊόντος απευθυνθείτε σε ειδικευμένους τεχνίτες και μην επιχειρήσετε να την κάνετε μόνοι σας!

- Μην τοποθετείτε το προϊόν σε σημεία κάτω από τα οποία μπορεί να βρίσκονται άτομα.
- Μετά την συναρμολόγηση του προϊόντος και του φορτίου που είναι στερεωμένο σε αυτό πρέπει να ελέγξετε αν κάθονται σταθερά και αν λειτουργούν με ασφάλεια.
- Αυτός ο έλεγχος πρέπει να επαναλαμβάνεται σε τακτά χρονικά διαστήματα (τουλάχιστον κάθε τρίμηνο).
- Λάβετε υπόψη ότι δεν πρέπει να ξεπεραστεί η μέγιστη επιτρεπόμενη αντοχή του προϊόντος και ότι δεν πρέπει να τοποθετηθεί φορτίο, το οποίο να ξεπερνά τις μέγιστες επιτρεπόμενες διαστάσεις.
- Προσέξτε ώστε το προϊόν να μην καταπονείται με ασύμμετρο τρόπο.
- Κρατήστε την απαραίτητη απόσταση ασφαλείας γύρω από το τοποθετημένο φορτίο (ανάλογα με το μοντέλο).
- Σε περίπτωση που το προϊόν έχει υποστεί ζημιές, αφαιρέστε κατευθείαν το τοποθετημένο φορτίο και μη συνεχίζετε να το χρησιμοποιείτε.
- Μη στερεώνετε άλλα αντικείμενα στο προϊόν.

5. Πεδίο εφαρμογής και προδιαγραφές

- Η βάση χρησιμοποιείται για την τοποθέτηση επίπεδων οθονών για ιδιωτική οικιακή χρήση.
- Η βάση προορίζεται μόνο για εσωτερική χρήση.
- Χρησιμοποιείτε τη βάση αποκλειστικά και μόνο για τον προβλεπόμενο σκοπό χρήσης της.



6. Προετοιμασία και συναρμολόγηση

Υπόδειξη



- Ποτέ μην συναρμολογείτε τη βάση μόνοι σας. Ζητήστε υποστήριξη και βοήθεια!
- Διαφορετικές τελικές συσκευές έχουν διαφορετικές επιλογές σύνδεσης για καλωδίωση και άλλες συσκευές. Πριν από την εγκατάσταση, ελέγξτε αν οι απαιτούμενες συνδέσεις μπορούν να επιτευχθούν μετά την εγκατάσταση.
- Ανάλογα με το προϊόν και τον τύπο εγκατάστασης, ενδέχεται να μην χρειάζεστε το πλήρες κιτ εγκατάστασης. Είναι επομένως πιθανό να περισσέψουν βίδες και άλλα μικρά μέρη, τα οποία δεν απαιτούνται ακόμη και με σωστή συναρμολόγηση. Φυλάξτε τα μαζί με αυτές τις οδηγίες λειτουργίας σε ασφαλές μέρος για μελλοντική χρήση (πώληση του προϊόντος, μετακίνηση, μετατροπή της βάσης, νέα τηλεόραση κ.λπ.).

Προειδοποίηση



- Βεβαιωθείτε ότι τα στηρίγματα είναι κατάλληλα μόνο για τοποθέτηση σε τοίχους.
- Πριν από την εγκατάσταση, είναι απαραίτητο να ελέγξετε την καταλληλότητα του τοίχου υποστήριξης όσον αφορά το βάρος που θα τοποθετηθεί και να βεβαιωθείτε ότι δεν υπάρχουν ηλεκτρικά καλώδια, νερό, φυσικό αέριο ή άλλες γραμμές στο σημείο εγκατάστασης στον τοίχο.

Σημείωση - ούπα fischer



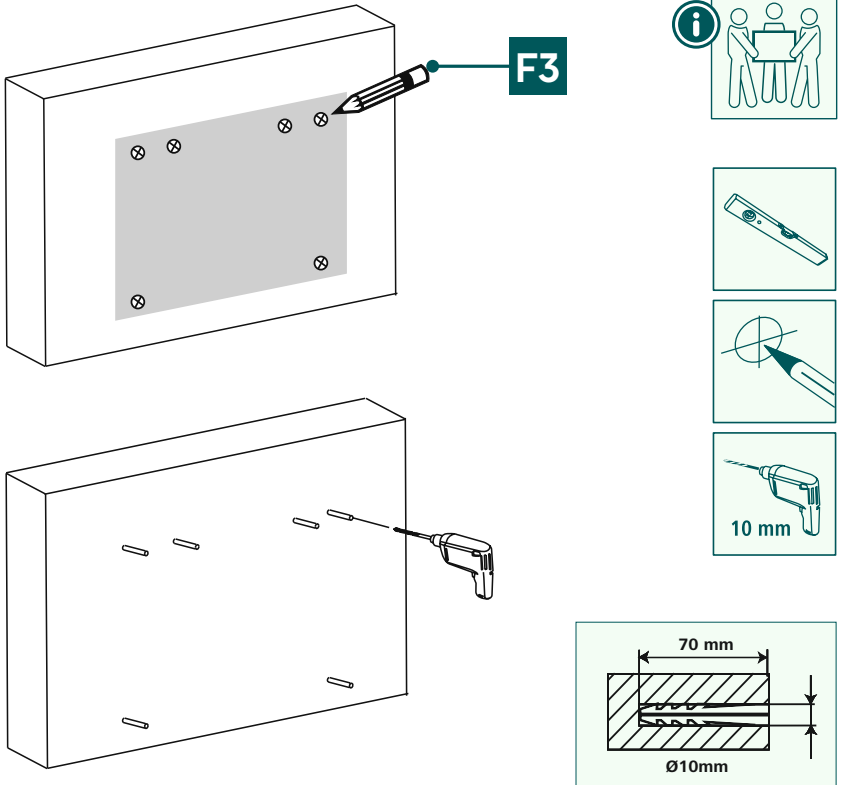
Τα παρεχόμενα ούπα fischer είναι εγκεκριμένα για τα ακόλουθα δομικά υλικά:

- Σκυρόδεμα
- Γυψοσανίδες και ινοπλισμένες γυψοσανίδες
- Κάθετο διάτρητο τούβλο
- Τσιμεντόλιθος από ελαφρύ σκυρόδεμα
- Χαλκίς ορθότρυπα από τούβλο από σκυρόδεμα
- Ασβεστολιθικός ψαμμίτης με σπές
- Ασβεστολιθικός ψαμμίτης χωρίς σπές
- Φυσικός λίθος
- Αεριοσκυρόδεμα
- Μοριοσανίδες
- Στερεές γυψοσανίδες
- Στέρεος τσιμεντόλιθος από ελαφρύ σκυρόδεμα
- Στερέο τούβλο

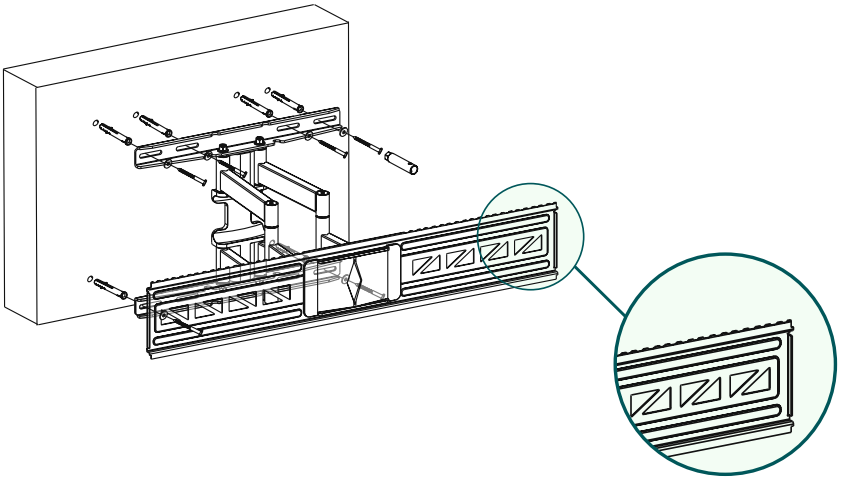
6.1 Τοποθέτηση στον τοίχο

6.1.1 Προετοιμασία της προβλεπόμενης επιφάνειας τοποθέτησης

Ζητήστε υποστήριξη και βοήθεια από άλλα άτομα για τα επόμενα βήματα συναρμολόγησης.



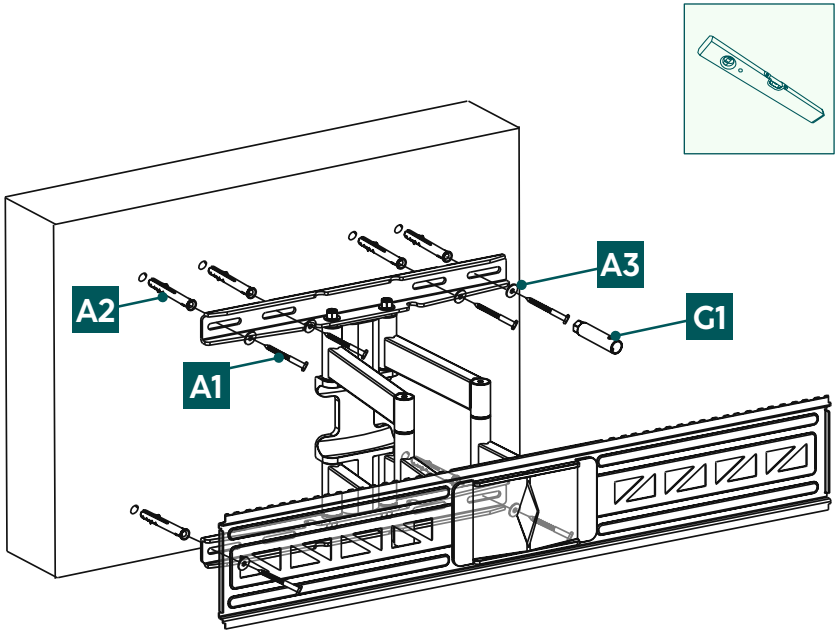
- Χρησιμοποιήστε το παρεχόμενο πρότυπο διάτρησης για να προσδιορίσετε την επιθυμητή θέση του βραχιονιά σας. Χρησιμοποιήστε ένα αλφάδι [F2] για να ελέγξετε την οριζόντια και κατακόρυφη ευθυγράμμιση του βραχιονιά στον τοίχο. Σημειώστε τώρα τις τρύπες στον τοίχο με το μολύβι [F3].
- Για να στερεώσετε το στήριγμα στον τοίχο, χρειάζεστε ένα τρυπάνι και μια μύτη με διάμετρο 10 mm. Βεβαιωθείτε ότι η μύτη είναι κατάλληλη για τον προβλεπόμενο τοίχο. Το βάθος της τρύπας πρέπει να είναι 70 mm.
- Για να εξασφαλίσετε ασφαλές κράτημα, ρουφήξτε με ηλεκτρική σκούπα τη σκόνη από τις τρύπες, μέχρι να μην υπάρχει σκόνη από το τρυπάνι. Τοποθετήστε τώρα το ούπα [A2] μέσα στην τρύπα έτσι ώστε να είναι στο ίδιο επίπεδο με αυτή.



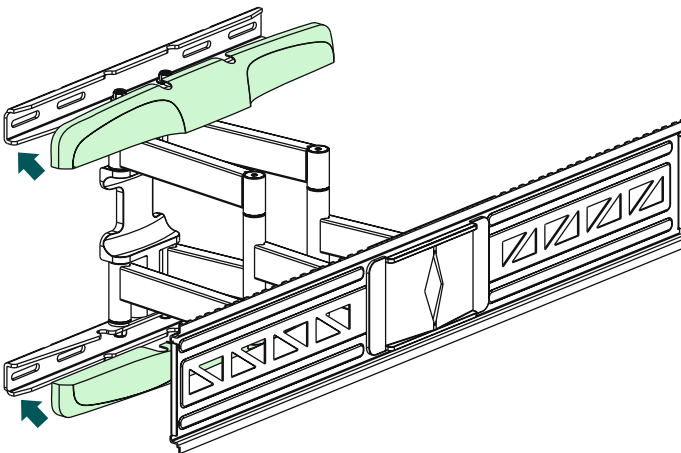
Πριν από τη συναρμολόγηση, φροντίστε η πλευρά της πλάκας VESA με τις ραβδώσεις να βλέπει προς τα πάνω.



6.1.2 Προσάρτηση του επιτοίχιου βραχίονα



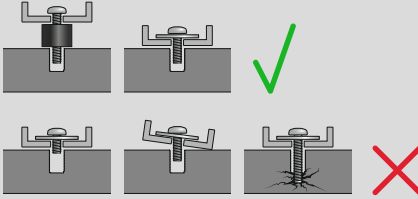
- Συνδέστε το στήριγμα στον τοίχο όπως φαίνεται παραπάνω χρησιμοποιώντας το υλικό στερέωσης που σας έχει σταλεί ([A2] πείρος, [A3] ροδέλα M8, [A1] βίδα 8x60 mm, [G1] σπληνωτό κλειδί και [F2] αλφάδι με φυσαλίδα αέρα).



- Στη συνέχεια, τοποθετήστε τα δύο καλύμματα που έχετε λάβει στο βραχίονα.

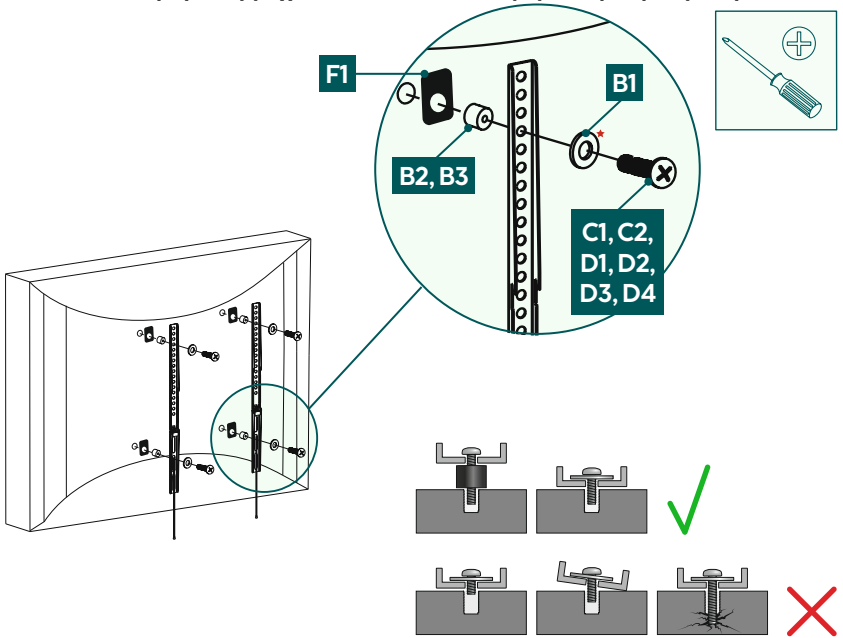
6.2 Τοποθέτηση στην τηλεόραση

Υπόδειξη



- Λόγω της μεγάλης γκάμας τελικών συσκευών που κυκλοφορούν στην αγορά, δεν είναι δυνατή η περιγραφή όλων των τρόπων τοποθέτησης.
- Προσέξτε ώστε το στήριγμα να τοποθετηθεί σε ίσια και επίπεδη θέση στην πίσω πλευρά της τηλεόρασης.
- Χρησιμοποιήστε το παρεχόμενο στήριγμα απόστασης για να αντισταθμίσετε τυχόν ανώμαλες επιφάνειες στην πίσω πλευρά της τηλεόρασης.
- Προσέξτε ώστε όλες οι βίδες να έχουν το σωστό μήκος και τοποθετήστε τις με το χέρι.

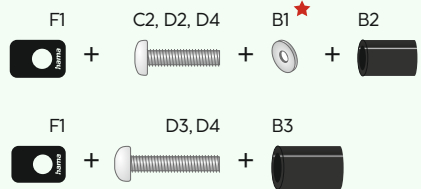
6.2.1 Τοποθέτηση των βραχίονα VESA στο πίσω μέρος της τηλεόρασης



Επίπεδη οπίσθια πλευρά τηλεόρασης



Καμπυλωτή πλάτη τηλεόρασης



★ Δεν χρειάζεστε ροδέλα για τις βίδες D

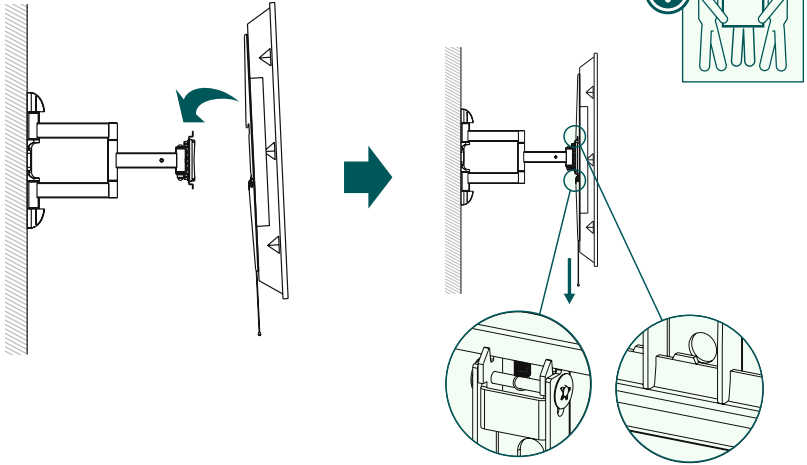


- Τοποθετήστε τον βραχίονα VESA στο πίσω μέρος της τηλεόρασής σας.
- Προσέξτε το συνδυασμό βίδας, ροδέλας και διαχωριστήρα που αναφέρονται παραπάνω για την επίπεδη ή κυρτή τηλεόρασή σας.

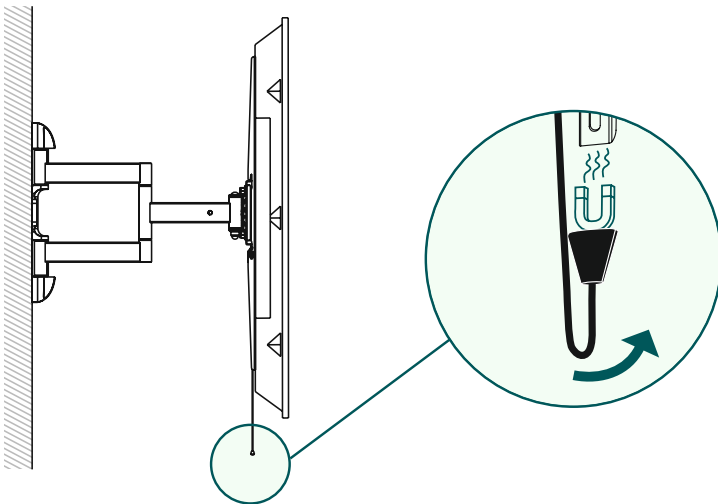
6.3 Τοποθέτηση της τηλεόρασης στο στήριγμα τοίχου

Ζητήστε υποστήριξη και βοήθεια από άλλα άτομα για το επόμενο βήμα συναρμολόγησης.

Κατά την εγκατάσταση, οι σύνδεσμοι πρέπει να προσαρμόζονται έτσι ώστε να είναι δυνατή η πλευρική μετακίνηση της τηλεόρασης.

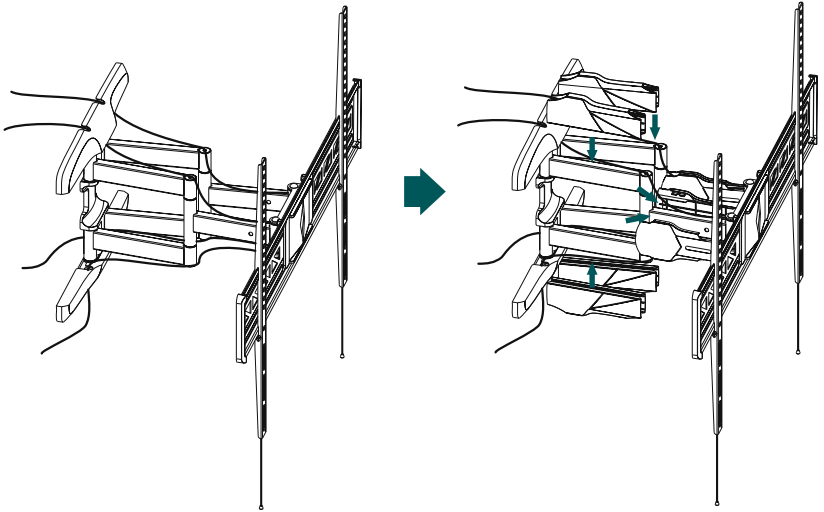


- Τραβήξτε το καλώδιο ασφάλισης προς τα κάτω και κρεμάστε την τηλεόραση με τους τοποθετημένους βραχίονες VESA στο στήριγμα τοίχου όπως φαίνεται παραπάνω, μέχρι να ακούσετε ότι πιάστηκαν.



- Το τέλος της ασφάλειας μπορείτε να το στερεώσετε στα επιτοίχια στηρίγματα με τη βοήθεια των μαγνητών.

6.4 Τοποθέτηση του διαχειριστή καλωδίων



- Οδηγήστε τα καλώδια κατά μήκος του επιτοίχιου βραχίονα και των δακτυλίων καλωδίων.
- Συνδέστε το διαχειριστή καλωδίων στο βραχίονα του στηρίγματος, όπως φαίνεται παραπάνω, μέχρι να ακούσετε ότι κούμπωσε στη θέση του.

7. Ρύθμιση & συντήρηση

Υπόδειξη

Ποτέ μην προσαρμόζετε τη βάση μόνοι σας. Ζητήστε υποστήριξη και βοήθεια!

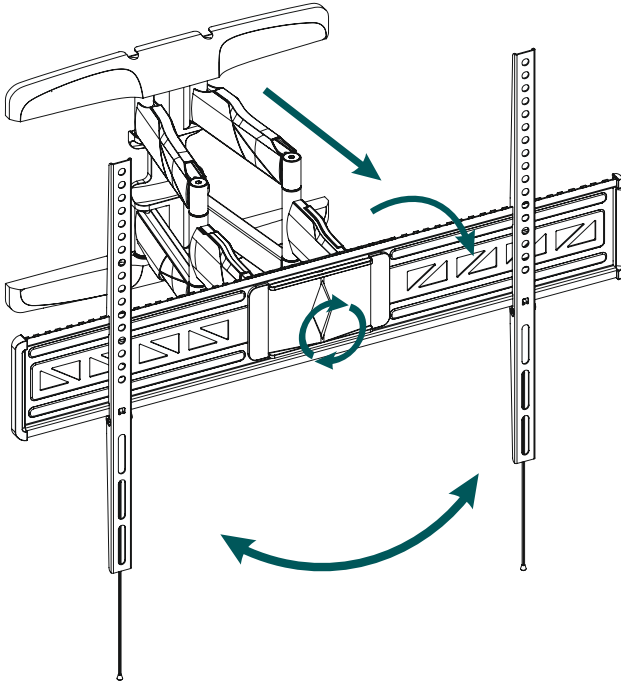


Ειδοποίηση - Αναδιπλώμενες / πλήρως κινητές βάσεις



- Κατά την τοποθέτηση και την μετατόπιση του στηρίγματος, προσέξτε ώστε τα ηλεκτρικά καλώδια και οι συνδέσεις να μην υποστούν φθορά ή σύνθλιψη.
- Κατά τη μετατόπιση, φροντίστε το προϊόν να μην επιβαρύνεται με ασύμμετρο τρόπο για να μην ξεπεραστεί η μέγιστη επιτρεπόμενη αντοχή.
- Ελέγξτε την αντοχή και την ασφάλεια λειτουργίας του βραχίονα και του φορτίου που είναι προσαρτημένο σε αυτόν σε τακτά χρονικά διαστήματα (τουλάχιστον ανά τρίμηνο).
- Καθαρίζετε μόνο με νερό ή οικιακά καθαριστικά του εμπορίου.

8. Επιλογές ρύθμισης



120°
περιστρεφόμενο



55–449 mm
επεκτάσιμο



-10°/+2°
με κλίση



6°
περιστρεφόμενο

- Δεν χρειάζεται να ξεβιδώσετε τις βίδες για τη ρύθμιση της κλίσης.



9. Τεχνικά χαρακτηριστικά

Μέγιστο επιτρεπόμενο φορτίο:	75 kg
Διαγώνια οθόνης:	117,0 - 229,0 cm (US: 46" - 90")
Βάθος:	5,5 cm - 44,9 cm
Κλίση:	-10°/+2° (ανάλογα με τη συσκευή)
Πεδίο περιστροφής:	περιστρεφόμενη έως και 120° σε 3 βαθμίδες (εξαρτάται από τη συσκευή) με 2 διπλούς βραχίονες στήριξης
Διάσταση της πλάκας τοποθέτησης στον τοίχο:	47,7 x 35,9 cm
Συμβατότητα:	σύμφωνα με το πρότυπο VESA: 300 x 100 300 x 200 300 x 300 300 x 400 400 x 200 400 x 300 400 x 400 500 x 400 600 x 200 600 x 300 600 x 400 600 x 500 600 x 600 800 x 200 800 x 400 800 x 500 800 x 600



10. Αποποίηση ευθύνης

Η Hama GmbH & Co KG δεν αναλαμβάνει καμία ευθύνη ή εγγύηση για ζημιές οι οποίες προκλήθηκαν από εσφαλμένη εγκατάσταση και συναρμολόγηση, από εσφαλμένη χρήση του προϊόντος ή από μη τήρηση του εγχειριδίου οδηγιών ή/και των προειδοποιήσεων ασφαλείας.

11. Σέρβις και υποστήριξη

Εάν έχετε ερωτήσεις για το προϊόν, μπορείτε απευθυνθείτε στην εξυπηρέτηση πελατών της Hama.

Γραμμή εξυπηρέτησης: +49 9091 502-0 (Γερμανικά/Αγγλικά)

Περισσότερες πληροφορίες για την υποστήριξη θα βρείτε στη διεύθυνση www.hama.com

12. Πολιτική εγγύησης

Για το συγκεκριμένο προϊόν, η HAMA GmbH & Co KG σας παρέχει μια εκτεταμένη εγγύηση κατασκευαστή διάρκειας 10 ετών, η οποία καλύπτει την επιδιόρθωση ελαττωμάτων, τη χρηστικότητα, την επεξεργασία και την αντοχή των υλικών που χρησιμοποιούνται. Από την εγγύηση εξαιρείται η συμβατότητα του προϊόντος με μελλοντικά πρότυπα περαιτέρω εξελιγμένου υλικού.

Εντός της καθορισμένης περιόδου, η Hama GmbH & Co KG θα επιδιορθώσει μια αιτιολογημένη αξίωση εγγύησης κατά την κρίση της, χωρίς χρέωση, είτε επισκευάζοντας είτε αντικαθιστώντας το αντικείμενο.

Η περίοδος εγγύησης ξεκινά από την ημερομηνία αγοράς αυτού του προϊόντος και ισχύει σε όλη την ΕΕ.

Δικαιούστε την εγγύηση που χορηγείται επιπλέον των εκ του νόμου δικαιωμάτων σας και δεν τα επηρεάζετε.

Η εγγύηση δεν καλύπτει ζημιές που προκαλούνται από ακατάλληλη χρήση, φυσιολογική φθορά, επιπτώσεις χημικών ή ανωτέρας βίας ή επεμβάσεις ή επισκευές από εσάς ή τρίτους.

Επίσης από την εγγύηση εξαιρούνται αξεσουάρ που δεν αποτελούν μέρος του βασικού εξοπλισμού του προϊόντος (προωθητικά ανταλλακτικά).

Σε περίπτωση αξίωσης εγγύησης, επικοινωνήστε μαζί μας στη Hama GmbH & Co KG, Dresdner Str. 9, 86653 Monheim, επισυνάπτοντας την απόδειξη αγοράς. Μπορείτε επίσης να επικοινωνήσετε μαζί μας στο www.hama.de ή τηλεφωνικά στο 09091/502-0.