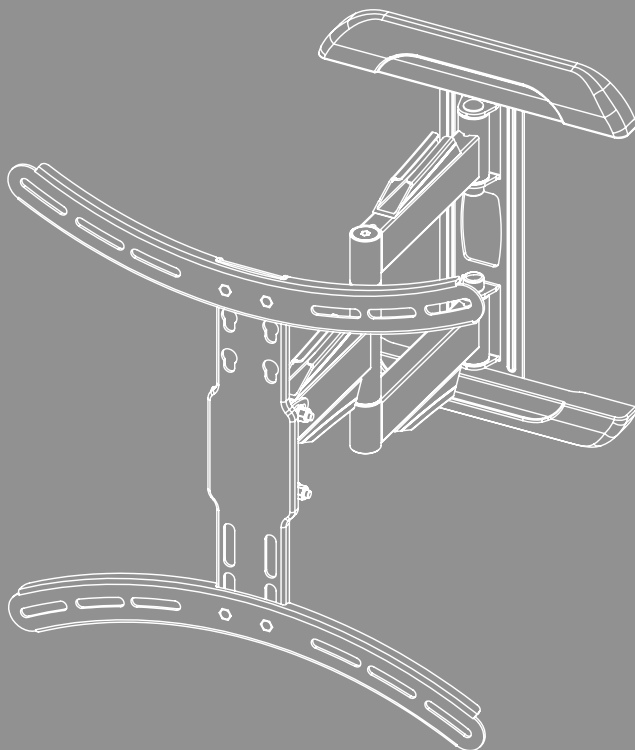


TV FALI TARTÓ

Fullmotion





Tartalom

1. Figyelmeztető jelzések és megjegyzések magyarázata	3
2. A csomag tartalma	4
3. További szerszámok szükségessék	4
4. Biztonsági utasítások	5
5. Alkalmazási terület és specifikációk	5
6. Felszerelés előkészítése és a felszerelés	6
6.1 Szerelés előkészítése	7
6.2 Falra szerelhető	8
6.2.1 A tervezett szerelési felület előkészítése	8
6.3 Felszerelés a TV-re	9
6.3.1 VESA változatok 200 x 200, 200 x 300, 300 x 300, 400 x 300, 400 x 400	10
6.3.2 VESA változatok 300 x 200, 400 x 300	10
6.3.3 A VESA-karok felszerelése a TV hátuljára	11
6.4 A TV felszerelése a fali tartóra	12
7. Beállítás és karbantartás	13
8. Beállítási lehetőségek	13
9. Műszaki adatok	14
10. Szavatosság kizárása	15
11. Szerviz és támogatás	15
12. Garanciális rendelkezések	15



H Használati útmutató

Köszönjük, hogy Hama terméket választott!

Szánjon rá időt, és első teendőként olvassa el végig az alábbi utasításokat és megjegyzéseket. A későbbiekben tartsa biztonságos helyen ezt az útmutatót, hogy szükség esetén bármikor használhassa referenciaként. Ha eladja az eszközt, adja át az illusztrált rövid utasítást, valamint a nyomtatott biztonsági utasításokat az új tulajdonosnak.

1. Figyelmeztető jelzések és megjegyzések magyarázata

Figyelmeztetés



A biztonsági utasítások jelölésére használjuk, illetve hogy felhívjuk a figyelmet a különleges veszélyekre és kockázatokra.

Megjegyzés














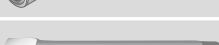

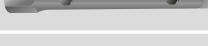


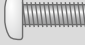




Akkor használjuk, ha kiegészítő információkat közlünk, vagy fontos tudnivalókra hívjuk fel a figyelmet.



2. A csomag tartalma

- TV fali tartó
- Fallemez burkolat (2x)
- Kábelrendező
- Szerelőkészlet
- Biztonsági utasítások, illusztrált rövid útmutató

Szerelőkészlet

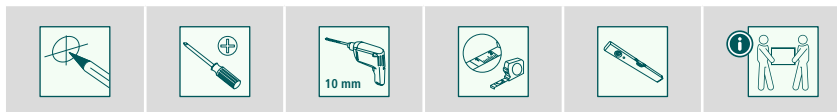
A1		8x60 (x4)	D4		M8x50 (x4)
A2		Ø10x60 (x4)	E1		M4x12 (x4)
A3		M8 (x4)	E2		M4x20 (x4)
B1		M6 (x4)	F1		Ø8,5 (x4)
B2		Ø8x10 (x4)	F2		M8 (x4)
B3		Ø8x20 (x4)	F3		M8, M6 (x1)
C1		M6x12 (x4)	F4		6x6 (x1)
C2		M6x20 (x4)	F5		4x4 (x1)
D1		M8x12 (x4)	H1		(x1)
D2		M8x20 (x4)	H2		M6x6 (x4)
D3		M8x30 (x4)			

* M8x50 + Ø8x5 = M8x45

Megjegyzés

A tartóállvány felszerelése előtt ellenőrizze, hogy a szerelőkészlet tartalma teljes-e, és győződjön meg arról, hogy nem tartalmaz hibás vagy sérült részeket.

3. További szerszámok szükségeseik



Megjegyzés

Soha ne egyedül szerelje fel a tartót. Hívjon támogatást és segítséget!



4. Biztonsági utasítások

Figyelmeztetés



- A piacon elérhető készülékek és falszerkezetek sokszínű kínálata mellett a mellékelt szerelőkészlet nem fedheti le az összes lehetőséget.
 - Ritka esetben előfordulhat, hogy a csavarok a végberendezés rögzítéséhez túl hosszúak.
 - Győződjön meg arról, hogy a tömör, üreges és lemezes építőanyagokhoz mellékelt tiplik használata engedélyezett.
 - Felszerelés előtt olvassa el a készüléke használati útmutatóját. Ez általában tartalmaz információkat a megfelelő rögzítőanyagok típusáról és méretéről.
 - Szerezzen be a készülék felszereléséhez megfelelő rögzítőanyagokat a szakkereskedésben, ha ezek nem képezik a mellékelt szerelőkészlet részét.
 - A szerelésnél soha ne alkalmazzon erőszakot vagy túlzott erőt. Emiatt megrongálódhat a készüléke vagy a tartó.
 - Kétség esetén forduljon szakemberhez a termék szerelésére és ne próbálkozzon saját maga!
- Ne szerelje fel a terméket olyan helyen, amely alatt személyek tartózkodhatnak.
 - A termék és az arra rögzített teher felszerelése után ellenőrizni kell azok kellő szilárdságát és üzembiztonságát.
 - Ezt az ellenőrzést rendszeres időközönként (legalább negyedévente) meg kell ismételni.
 - Ügyeljen arra, hogy a termék maximálisan megengedett teherbírását ne lépje túl, és ne helyezzen rá olyan terhet, amelynek mérete meghaladja az erre maximálisan engedélyezettet.
 - Ügyeljen arra, hogy ne aszimmetrikusan terhelje a terméket.
 - Tartsa be a biztonsági távolságot az elhelyezett teher körül (modelltől függően).
 - A termék megrongálódása esetén azonnal vegye ki a behelyezett terhet, és ne használja tovább a terméket.
 - Ne erősítsen további tárgyakat a termékre.

5. Alkalmazási terület és specifikációk

- A tartó síkképernyők rögzítésére szolgál magán, azaz nem kereskedelmi célú háztartási használatra.
- A tartó csak épületen belüli használatra készült.
- A tartót kizárólag a rendeltetési céljára használja.



6. Felszerelés előkészítése és a felszerelés

Megjegyzés



- Soha ne egyedül szerelje fel a tartót. Hívjon támogatást és segítséget!
- A különböző készülékek eltérő csatlakozási lehetőségekkel rendelkeznek a kábelek és további készülékek csatlakoztatásához. A felszerelés előtt ellenőrizze, hogy a szükséges csatlakozások a felszerelés után még elérhetők-e.
- Terméktől és felszerelési típustól függően nincs szüksége a teljes szerelőkészletre. Ezért a megfelelő felszerelés mellett is előfordulhat, hogy fel nem használt csavarok és egyéb apró alkatrészek maradnak fenn. Ezeket őrizze meg ezzel a használati útmutatóval együtt egy biztonságos helyen későbbi használatra (a termék eladása, költözés, tartó átszerelése, új TV stb. esetére).

Figyelmeztetés





- Ügyeljen arra, hogy a tartók kizárólag falra szerelhetők.
- A felszerelés előtt feltétlenül ellenőrizze a kiszemelt fal alkalmasságát hogy az elbírja-e a felszerelendő súlyt, és bizonyosodjon meg róla, hogy a szerelési helyen a falban nincs elektromos kábel, víz-, gáz- vagy egyéb vezeték.

Megjegyzés – fischer tipli

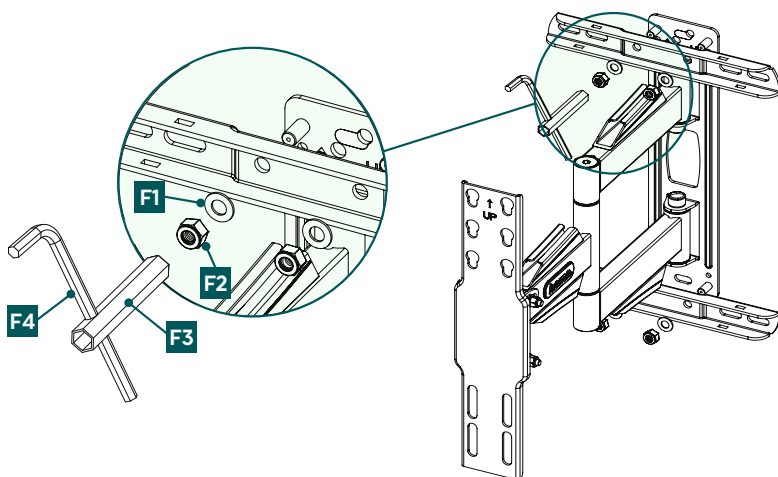


A mellékelt fischer tiplik a következő építőanyagokhoz vannak jóváhagyva:

- Beton
- Gipszkarton és gipszrostlemez
- Falazó téglá
- Üreges blokk könnyűbetonból
- Téglából és betonból készült üreges mennyezetek
- Lyukacsos mészhomok kő
- Tömör mészhomok kő
- Természetes kő
- Pórusbeton
- Forgácslemez
- Tömör gipszkarton
- Tömör kő könnyűbetonból
- Tömör téglá



6.1 Szerelés előkészítése

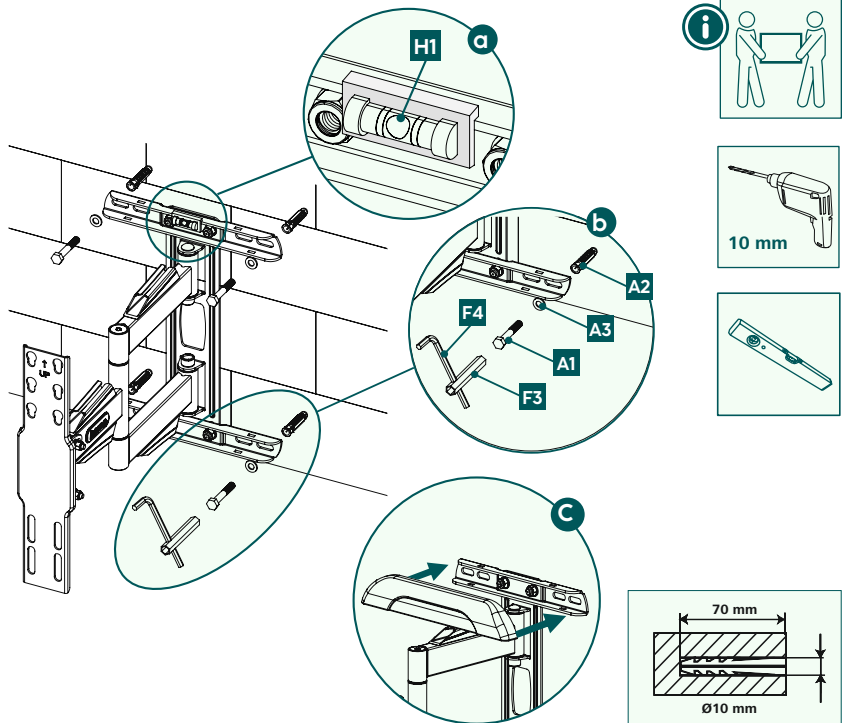


Szerelje fel a vízszintes merevítőket a fali szerelőlapra a fent mutatottak szerint. Ennek során ügyeljen a karimás anyára [F2] és az alátét [F1] fent felsorolt kombinációjára. A rögzítéshez használja a mellékelt csőcsatlakozós kulcsot [F3] és imbuszkulcsot [F4].

6.2 Falra szerelhető

6.2.1 A tervezett szerelési felület előkészítése

Kérjen támogatást és segítséget másoktól a következő szerelési lépésekhez.



a

- Először használja a konzol sablonként, és szükség esetén mérje meg, hogy megbizonyosodjon a pozíció helyességéről. Használjon vízmértéket a falon lévő konzol vízszintes és függőleges tájolásának ellenőrzéséhez. Ezután jelölje meg a lyukakat a falon.
- A fal tartó falhoz való rögzítéséhez egy 10 mm átmérőjű fúróra és fúrószárra van szükség. Ügyeljen arra, hogy a fúrószár alkalmas legyen a kívánt falhoz. A furat mélysége legyen 70 mm.
- A biztonságos rögzítés érdekében porszívózza ki a furatokat, hogy mentesek legyenek a fúróportól. Ezt követően helyezze be a tipliket [A2] a furatba úgy, hogy egy síkban legyenek a furattal.

b

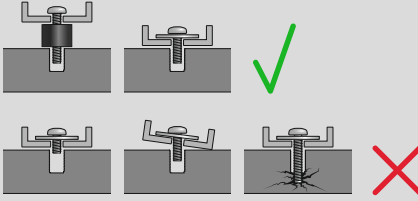
- Csatlakoztassa a fali konzolt a falhoz a mellékelt rögzítőanyaggal ([A2], tipli, [A3] M8 alátét, [A1] 8x60 mm-es csavar és [H1] vízmérték) a fentiek szerint.

c

- Ezután csatlakoztassa a két mellékelt fedelet a konzolhoz.

6.3 Felszerelés a TV-re

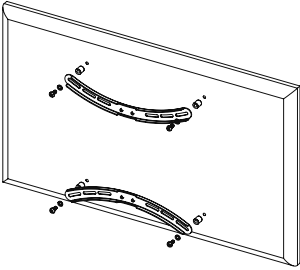
Megjegyzés



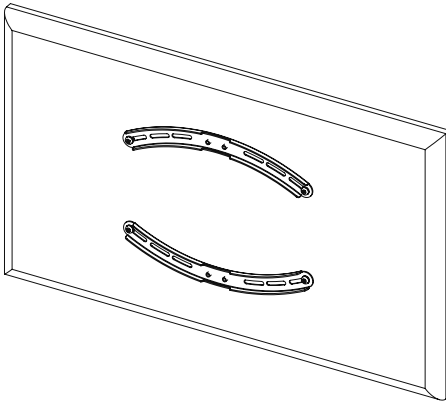
- A piacon elérhető készülékek sokszínű kínálata mellett nem állhat rendelkezésre az összes változat felszerelésének leírása.
- Győződjön meg arról, hogy a konzol egyenesen és nem billentve fekszik a TV hátoldalán.
- Használja a mellékelt távtartókat a TV hátulján lévő egyenlőtlen ségek kompenzálásához.
- Ügyeljen arra, hogy minden csavar megfelelő hosszúságú legyen, és meg legyen húzva kézzel.



6.3.1 VESA változatok 200 x 200, 200 x 300, 300 x 300, 400 x 300, 400 x 400

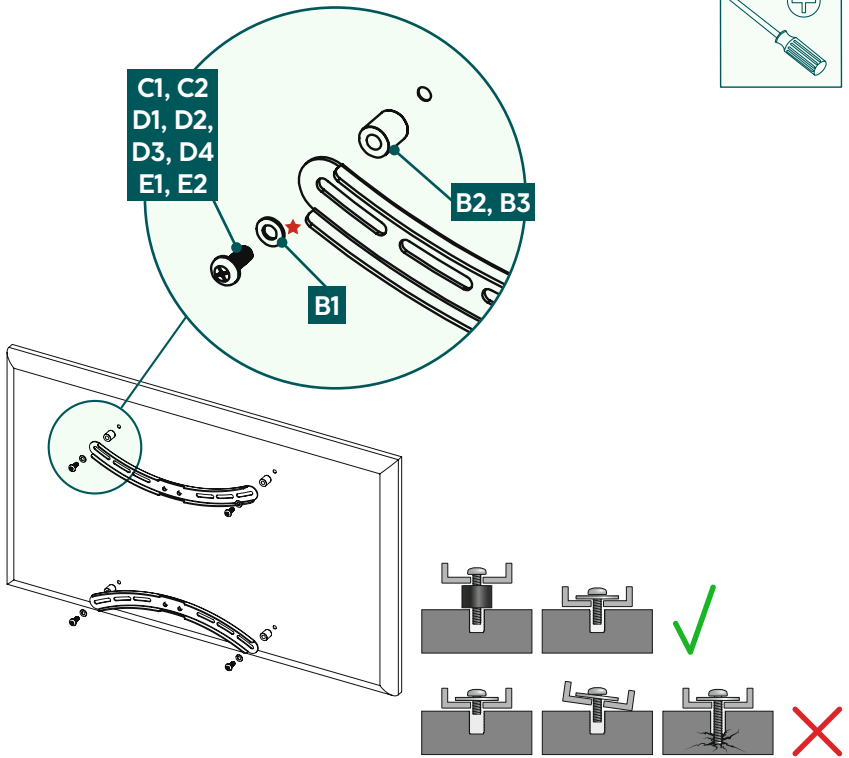


6.3.2 VESA változatok 300 x 200, 400 x 300

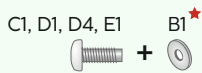


A VESA-karok elhelyezésekor a TV hátoldalán vegye figyelembe a megfelelő VESA-foglatatot. A VESA-karokat a szükséges VESA-változattól függően különbözően kell igazítani. Ezeket vagy befelé (lásd 6.3.1) vagy kifelé (6.3.2) íelve kell elhelyezni.

6.3.3 A VESA-karok felszerelése a TV hátuljára

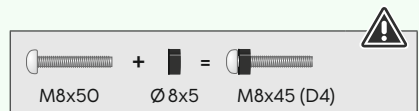
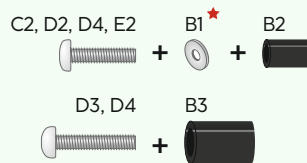


Lapos TV hátoldal



★ A D-csavarokhoz nincs szükség alátétre

Ívelt TV-hátlap

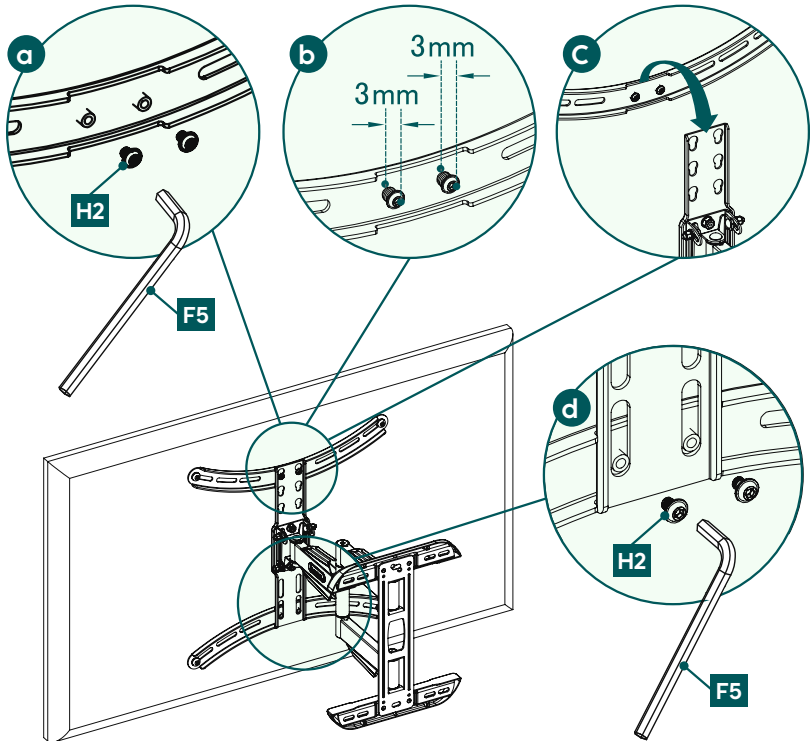


- Szerelje fel a VESA-karokat a TV hátuljára.
- Tartsa be a lapos vagy ívelt TV-hez való csavar, alátét és távtartó fenti kombinációját.

6.4 A TV felszerelése a fali tartóra

Kérjen támogatást és segítséget másoktól a következő szerelési lépésekhez.

A telepítés során a csuklókat úgy kell beállítani, hogy a Tv-készület oldalirányban lehessen mozgatni.



- a** Rögzítse a csavart [H2] a VESA karhoz a hatszögletű gyűrűskulcs [F5] segítségével.
- b** Ügyeljen arra, hogy a csavart ne csavarja be ütközésig, hanem körülbelül 3 mm távolságot tartson a csavarfej és a VESA-kar között. Ez a távolság szükséges ahhoz, hogy a TV-t a következő lépésben a fali tartóra tudja akasztani.
- c** Csatlakoztassa a TV-t a fali tartóhoz a felszerelt VESA-kar segítségével. Ezután húzza meg a már felcsavarozott felső [H2] csavarokat.
- d** A mellékelt imbuszkulccsal [F5] rögzítse a két alsó [H2] csavart.

7. Beállítás és karbantartás

Megjegyzés

Soha ne egyedül szerelje át a tartót. Hívjon támogatást és segítséget!

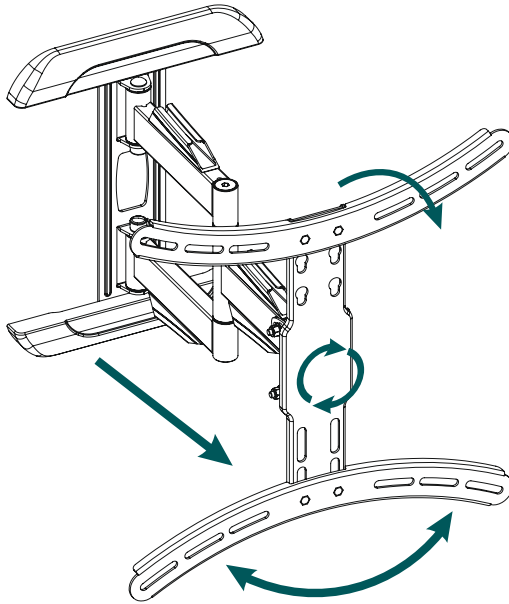


Megjegyzés – Dönthető/telesen elforgatható tartók



- A szerelés és a felállítás során ügyeljen arra, hogy ne csípődjön be és ne sérüljön meg elektromos vezeték.
 - Az átállításkor ügyeljen arra, hogy ne aszimmetrikusan terhelje a terméket, és közben ne lépje túl a maximálisan megengedett teherbírást.
-
- Rendszeres időközönként (legalább negyedévente) ellenőrizze a konzol és a hozzá kapcsolódó teher szilárdságát és üzembiztonságát.
 - Csak vízzel vagy szokásos háztartási tisztítószerrel tisztítsa.

8. Beállítási lehetőségek



180°
elforgatható



52 – 407 mm
között kihú-
zható



-12/+2°
dönthető



3°
forgatható

- A döntés beállításához az oldalirányú mozgáshoz nem kell a csavarokat meglazítani.
- A dőlésbeállítás az oldalirányú mozgás ellenállása a megfelelő csavarok segítségével állítható újra.



9. Műszaki adatok

Maximális teherbírás:	35 kg
Képernyő átlómérete:	81,0 - 165,0 cm (US: 32" - 65")
Mélység:	5,2 cm - 40,7 cm
Dőlés:	-12°/+2° (eszközfüggetlen)
Elfordulás:	3 csuklóval 180°-ban (eszközfüggetlen)
A falí szerelőlap méretei:	27,9 x 35,1 cm
Foglalat:	a VESA szabvány szerint: 200 x 200 200 x 300 300 x 100 300 x 200 300 x 300 400 x 200 400 x 400



10. Szavatosság kizárása

A Hama GmbH & Co KG semmilyen felelősséget vagy szavatosságot nem vállal a termék szakszerűtlen telepítéséből, szereléséből és szakszerűtlen használatából, vagy a használati útmutató és/vagy a biztonsági utasítások be nem tartásából eredő károkért.

11. Szerviz és támogatás

A termékkel kapcsolatos kérdéseivel forduljon a Hama ügyfélszolgálatához.

Ügyfélszolgálat: +49 9091 502-0 (német/angol)

További támogatási információt itt talál: www.hama.com

12. Garanciális rendelkezések

Erre a termékre a HAMA GmbH & Co KG 10 éves kiterjesztett gyártói garanciát vállal a hibamentességre, a használhatóságra, a feldolgozásra és a felhasznált anyagok tartósságára. A garancia nem vonatkozik a terméknek a továbbfejlesztett hardverek jövőbeni szabványaiával való kompatibilitására.

A Hama GmbH & Co KG a megadott határidőn belül az indokolt garanciaigényt saját belátása szerint a termék javításával vagy cseréjével díjmentesen orvosolja.

A garancia-időszak a termék vásárlásának napján kezdődik, és az EU egész területén érvényes.

Ön jogosult a jogszabály szerinti jogain felüli garanciára, és ez a jogait nem érinti. A garancia nem terjed ki a nem rendeltetészerű használatból, normál használatból adódó kopásból, vegyi anyagok vagy vis maior következményeiből, illetve az Ön vagy harmadik fél által végzett beavatkozásokból vagy javításokból eredő károkra.

Ugyancsak nem vonatkozik a garancia azokra a tartozékokra, amelyek nem képezik a termék alapfelszereltségét (promóciós alkatrészek).

Garanciális igény esetén forduljon hozzánk a Hama GmbH & Co KG, Dresdner Str. 9, 86653 Monheim címen, mellékelve a vásárlást igazoló bizonylatot. Nyugodtan forduljon hozzánk a www.hama.de címen vagy a 09091/502-0 telefonszámon.