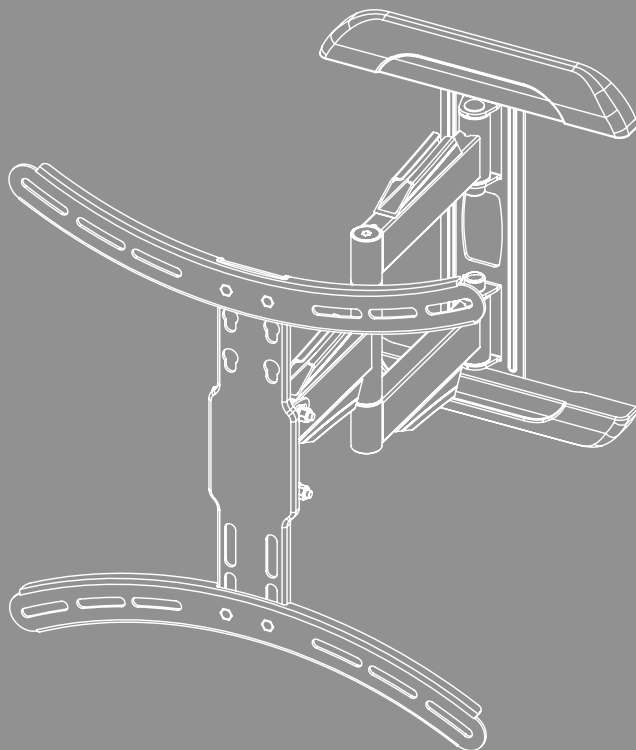


СТЕННА СТОЙКА ЗА ТЕЛЕВИЗОР

Fullmotion





Съдържание

1. Обяснение на предупредителни символи и указания	3
2. Съдържание на опаковката	4
3. Допълнително необходими инструменти	4
4. Указания за безопасност	5
5. Област на приложение и спецификации.	5
6. Подготовка за монтаж и монтаж	6
6.1 Подготовка за монтаж	7
6.2 Монтаж към стената.	8
6.2.1 Подготовка на предвидената монтажна повърхност	8
6.3 Монтаж на телевизора.	9
6.3.1 Варианти VESA 200 x 200, 200 x 300, 300 x 300, 400 x 300, 400 x 400	10
6.3.2 Варианти VESA 300 x 200, 400 x 300	10
6.3.3 Монтиране на VESA рамената към гърба на телевизора	11
6.4 Монтиране на телевизора към стенната стойка	12
7. Настройване и поддръжка	13
8. Опции за настройка	13
9. Технически данни.	14
10. Изключване на отговорност.	15
11. Сервиз и поддръжка	15
12. Гаранционни условия.	15



BG Ръководство за експлоатация

Благодарим Ви, че сте избрали продукт на Hama!

Отделете време и прочете изцяло следващите инструкции и указания. След това запазете настоящото ръководство за експлоатация на сигурно място, за да можете да правите справки с него при нужда. Ако продадете продукта, предайте на новия собственик краткото ръководство с илюстрации и указанията за безопасност в печатен вид.

1. Обяснение на предупредителни символи и указания

Предупреждение



Използва се, за да обозначава указание за безопасност или за да насочи вниманието към конкретни опасности и рискове.

Указание





















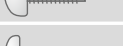

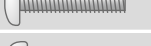
Използва се, за да обозначи допълнителна информация или важни указания.



2. Съдържание на опаковката

- Стенна стойка за телевизор
- Капаче на планката за стена (2 бр.)
- Кабелен мениджър
- Монтажен комплект
- Указания за безопасност, кратко ръководство с илюстрации

Монтажен комплект

A1		8x60 (4 бр.)	D4		M8x50 (4 бр.)
A2		Ø10x60 (4 бр.)	E1		M4x12 (4 бр.)
A3		M8 (4 бр.)	E2		M4x20 (4 бр.)
B1		M6 (4 бр.)	F1		Ø8,5 (4 бр.)
B2		Ø8x10 (4 бр.)	F2		M8 (4 бр.)
B3		Ø8x20 (4 бр.)	F3		M8, M6 (1 бр.)
C1		M6x12 (4 бр.)	F4		6x6 (1 бр.)
C2		M6x20 (4 бр.)	F5		4x4 (1 бр.)
D1		M8 x 12 (4 бр.)	H1		(1 бр.)
D2		M8x20 (4 бр.)	H2		M6x6 (4 бр.)
D3		M8x30 (4 бр.)			

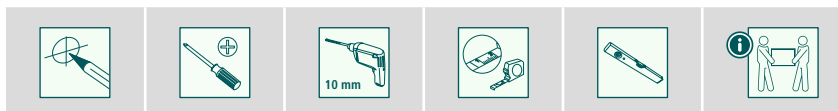
* M8 x 50 + Ø8 x 5 = M8 x 45

Указание



Моля, преди монтажа на стойката проверете дали монтажният комплект съдържа всички части и се уверете, че всички те са без дефекти и повреди.

3. Допълнително необходими инструменти



Указание



Никога не монтирайте стойката без чужда помощ. Осигурете си съдействие и помощ!



4. Указания за безопасност

Предупреждение



- Поради многообразието от крайни уреди и стенни конструкции, които могат да се закупят на пазара, приложеният монтажен комплект не може да покрие всички възможности.
- В редки случаи болтовете за монтаж на крайния уред към стойката може да се окажат прекалено дълги.
- Имайте предвид, че включените в доставката дюбели са одобрени за твърди, кухи и панелни строителни материали.
- Преди монтажа прочетете ръководството за експлоатация на продукта си. В него по правило е посочена информация относно вида и размера на подходящите крепежни материали.
- Осигурете подходящи крепежни материали за монтаж на продукта от специализиран магазин, ако не са включени в монтажния комплект.
- При монтажа никога не прилагайте усилие и голяма сила. Това може да повреди Вашето крайно устройство или стойката.
- В случай на колебания относно монтажа на този продукт се обърнете към обучени за това специалисти и не се опитвайте да се справите сами!

- Не монтирайте продукта на места, под които е възможно да има хора.
- След монтажа на продукта и на закрепения на него товар те трябва да се проверят за достатъчна здравина и безопасна експлоатация.
- Тази проверка трябва да се повтаря редовно (най-малко на всеки три месеца).
- Внимавайте да не се надвиши максимално разрешената товароносимост на продукта и да не бъде монтиран товар, който надвишава максимално разрешените размери.
- Внимавайте продуктът да не се натоварва асиметрично.
- Съблюдавайте безопасно разстояние около монтирания товар (зависи от модела).
- При повреда на продукта веднага премахнете монтирания товар и не продължавайте да използвате продукта.
- Не закрепвайте други предмети към продукта.

5. Област на приложение и спецификации

- Стойката служи за закрепване на плоски монитори за частна, некомерсиална битова употреба.
- Стойката е предвиден само за употреба в сгради.
- Използвайте стойката само по предназначение.



6. Подготовка за монтаж и монтаж

Указание



- Никога не монтирайте стойката без чужда помощ. Осигурете си съдействие и помощ!
- Различните крайни устройства имат различни възможности за включване на кабели и други уреди. Преди монтажа проверете дали необходимите изводи ще са достъпни и след монтажа.
- Според продукта и начина на монтаж може да не използвате целия монтажен комплект. Поради това е възможно и след правилен монтаж да останат неизползвани болтове и други дребни елементи. Съхранявайте ги заедно с това ръководство за експлоатация на безопасно място за по-нататъшна употреба (продажба на продукта, преместване, модификация на стойката, нов телевизор и др.).

Предупреждение



- Уверете се, че стойките са подходящи само за монтиране на стени.
- Преди инсталацията непременно проверете пригодността на предвидената стена за теглото, което ще бъде монтирано, и се уверете, че на мястото на монтажа в стената няма електрически кабели, водопроводи, газопроводи или други тръбопроводи.

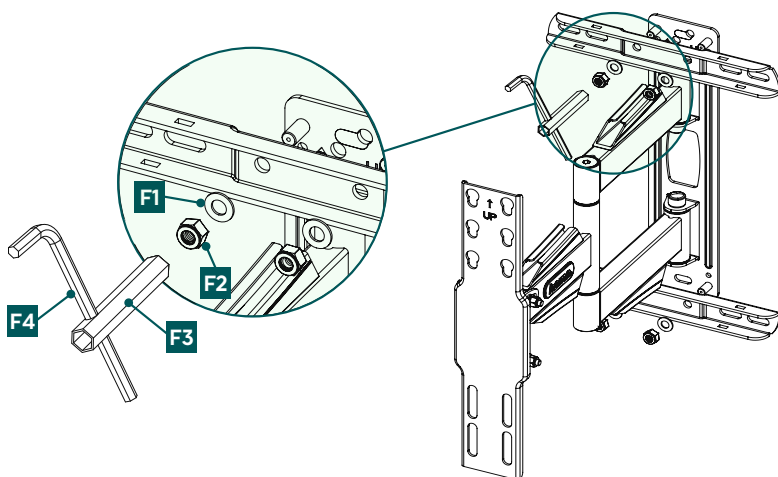
Указание – дюбели fischer



Включените в комплекта дюбели fischer са одобрени за следните строителни материали:

- бетон
- гипсокартон и гипсофазерни плоскости
- вертикално перфорирана тухла
- леки бетонни кухи блокове
- тавани от кухи тухли и бетон
- перфорирана варо-пясъчна тухла
- твърда варо-пясъчна тухла
- естествен камък
- аеробетон
- ПДЧ
- твърди гипсови плоскости
- плътна тухла от лек бетон
- плътна тухла.

6.1 Подготовка за монтаж

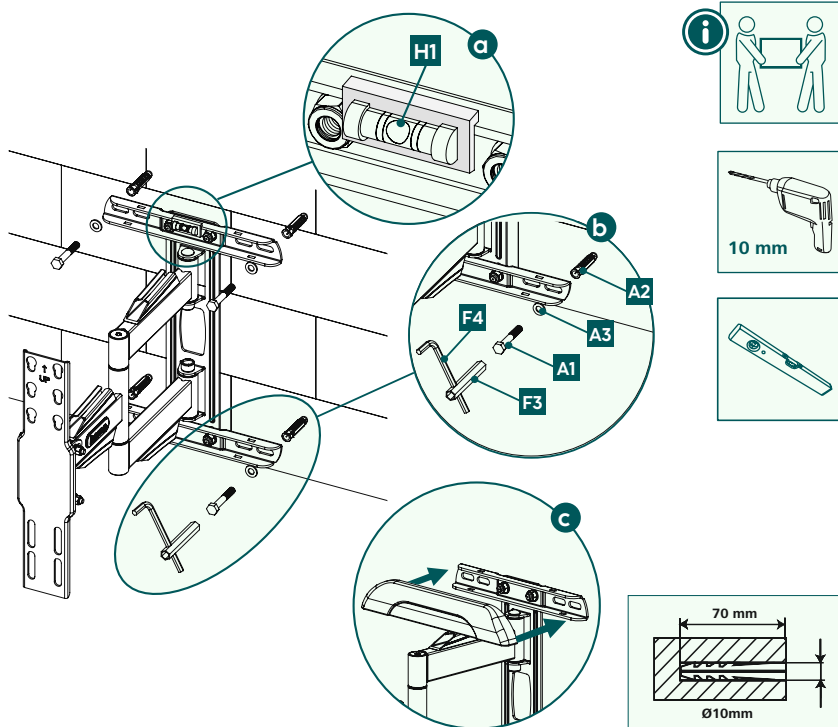


Прикрепете хоризонталните планки към монтажната пластина за стена, както е показано по-горе. Моля, обърнете внимание на комбинацията от фланцова гайка [F2] и подложна шайба [F1], изброени по-горе. За закрепване използвайте тръбния ключ [F3] и шестстенния ключ [F4], включени в комплекта.

6.2 Монтаж към стената

6.2.1 Подготовка на предвидената монтажна повърхност

Потърсете съдействие и помощ от други хора за следващите стъпки от монтажа.



a

- Първо използвайте стойката като шаблон и при необходимост измерете отново, за да се уверите, че позицията е правилна. Използвайте нивелир, за да проверите хоризонталното и вертикалното разположение на стойката върху стената. След това маркирайте отворите върху стената.
- За да закрепите стенната стойка към стената, се нуждаете от бормашина и свредло с диаметър 10 mm. Уверете се, че свредлото е подходящо за предвидената стена. Дълбочината на отвора трябва да е 70 mm.
- За да осигурите сигурно захващане, изсмучете стружките строителен материал от отворите за пробиване с накрайник за прахосмукачка, така че в отвора за пробиване да няма прах, останал от пробиването. След това поставете дюбела [A2] в отвора, така че да пасне плътно.

b

- Закрепете стенната стойка към стената, както е показано по-горе, като използвате приложените монтажни материали ([A2] дюбел, [A3] M8 подложна шайба, [A1] болт 8 x 60 mm и [H1] нивелир).

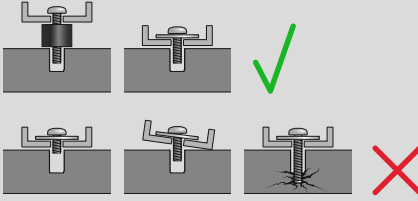
c

- След това прикрепете двата капака към стойката.



6.3 Монтаж на телевизора

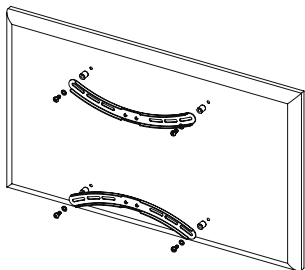
Указание



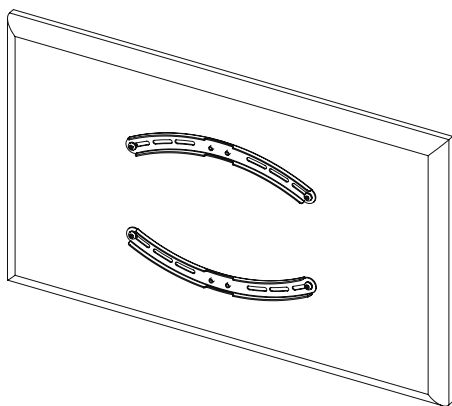
- Поради разнообразието от наличните на пазара крайни устройства не е възможно да бъдат описани всички варианти на монтаж.
- Уверете се, че стойката приляга под права линия плътно към гърба на телевизора.
- Използвайте приложените уплътнителни вложки, за да компенсирате неравности по гърба на телевизора.
- Уверете се, че всички болтове са с подходяща дължина и са добре затегнати при монтажа.



6.3.1 Варианти VESA 200 x 200, 200 x 300, 300 x 300, 400 x 300, 400 x 400

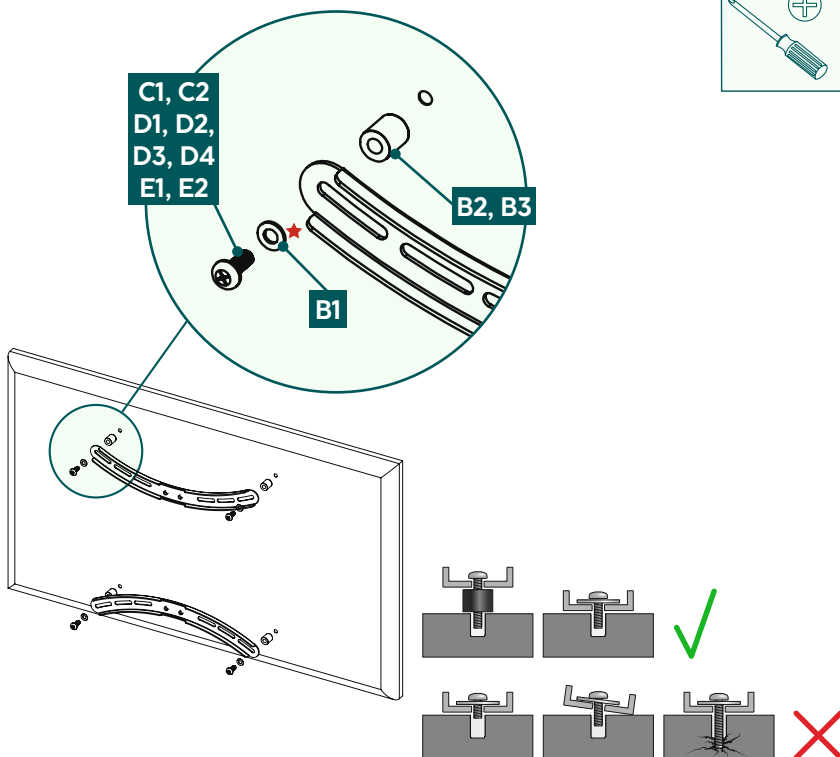
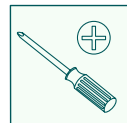


6.3.2 Варианти VESA 300 x 200, 400 x 300



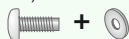
Когато позиционирате VESA рамената към гърба на телевизора, обърнете внимание на това какъв вид е съответната VESA стойка. VESA раменете трябва да бъдат подравнени по различен начин в зависимост от съответния вариант VESA. Те се поставят извити навътре (виж 6.3.1) или навън (6.3.2).

6.3.3 Монтиране на VESA рамената към гърба на телевизора



Плосък гръб на телевизора

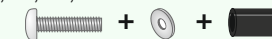
C1, D1, D4, E1 B1[★]



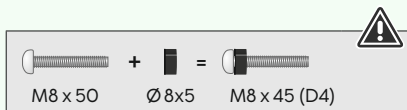
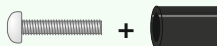
★ За D болтовете не е необходима подложна шайба

Извит гръб на телевизора

C2, D2, D4, E2 B1[★] B2



D3, D4 B3

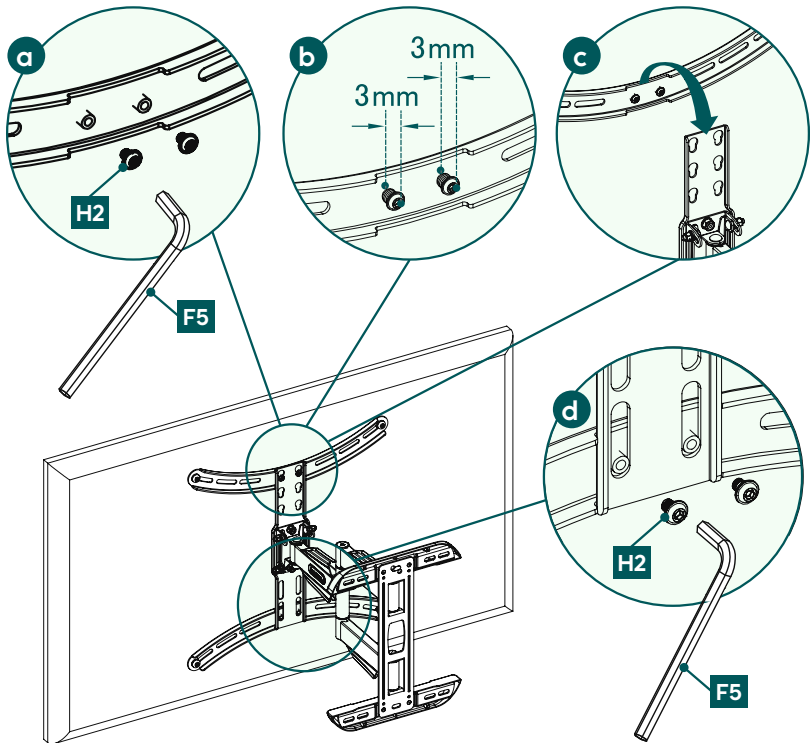


- Монтирайте VESA рамената към гърба на Вашия телевизор.
- Спазвайте горепосочената комбинация от болт, подложна шайба и дистанционен елемент за Вашия плосък или извит телевизор.

6.4 Монтиране на телевизора към стенната стойка

Потърсете съдействие и помощ от други хора за следващата стъпка от монтажа.

По време на монтажа гъбковите връзки трябва да се регулират така, че да е възможно странично движение на телевизора.



- a** Закрепете болта [H2] към VESA рамото с помощта на шестостенния ключ [F5].
- b** Уверете се, че болтът не е завит докрай, а че има разстояние около 3 mm от главата на болта до VESA рамото. Това разстояние е необходимо, за да се закачи телевизорът върху стенната стойка в следващата стъпка.
- c** Закачете телевизора с монтираната VESA пластина към стенната стойка. След това затегнете горните болтове [H2], които вече са завинтени.
- d** Използвайте предоставения шестстен ключ [F5], за да фиксирате двата долни болта [H2].

7. Настройване и поддръжка

Указание

Никога не регулирайте стойката без чужда помощ. Осигурете си съдействие и помощ!



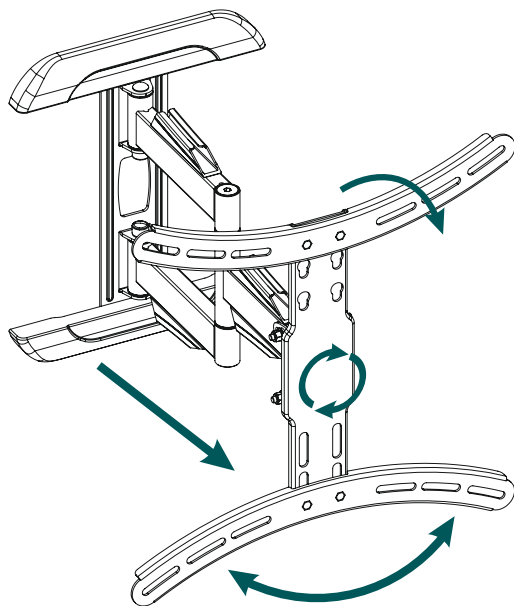
Указание – Накляящи се/изцяло подвижни стойки

- При монтажа и регулирането внимавайте да не се прищипят или повредят електрически кабели.
- При регулиране внимавайте продуктът да не се натоварва асиметрично и при това да се надвиши максимално разрешената товароносимост.



- Проверявайте редовно (поне веднъж на тримесечие) здравината и експлоатационната безопасност на стойката и на прикрепения към нея товар.
- Почистване само с вода или стандартни домакински почистващи препарати.

8. Опции за настройка



180°
въртяща се
стойка



52 – 407 mm
издърпваща
се стойка



-12/+2 °
накланяща се
стойка



3°
въртящ се

- Няма нужда да се разлабват болтовете за регулиране на наклона и въртенето.
- Съпротивлението за регулиране на наклона и страничното движение може да се регулира със съответните болтове.



9. Технически данни

Максимална носеща сила:	35 kg
Диagonal на екрана:	81,0 – 165,0 cm (САЦ: 32" – 65")
Дълбочина:	5,2 cm – 40,7 cm
Наклон:	-12°/+2° (в зависимост от продукта)
Диапазон на завъртане:	До 180° (в зависимост от продукта) с 3 огъващи се връзки
Размери на монтажната пластина за стена:	27,9 x 35,1 cm
Закрепване:	в съответствие със стандарта VESA: 200 x 200 200 x 300 300 x 100 300 x 200 300 x 300 400 x 200 400 x 400



10. Изключване на отговорност

Hama GmbH & Co KG не поема отговорност или гаранция за повреди, които са резултат от неправилна инсталация, монтаж и употреба на продукта или от неспазване на ръководството за експлоатация и/или на указанията за безопасност.

11. Сервиз и поддръжка

При въпроси относно продукта, моля, обърнете се към продуктите консултанти на Hama.

Гореща линия: +49 9091 502-0 (немски/английски)

Допълнителна информация за поддръжката можете да намерите тук: www.hama.com

12. Гаранционни условия

За този продукт HAMA GmbH & Co KG Ви предоставя разширена гаранция от производителя за липса на дефекти, използваемост, обработка и издръжливост на използваните материали за период от 10 години. Изключена от гаранцията е съвместимостта на продукта с бъдещи стандарти на усъвършенстван хардуер.

В рамките на посочения период Hama GmbH & Co KG ще отстрани оправдана гаранционна претенция по своя преценка, безплатно, чрез ремонт или замяна на артикула.

Гаранционният период започва от датата на закупуване на този продукт и е валиден в целия ЕС.

Предоставената гаранция Ви се полага успоредно със законовите права и не ги засяга. Гаранцията не покрива повреди, причинени от неправилна употреба, нормално износване, въздействието на химикали или непреодолима сила, или интервенция или поправка от Вас или трета страна.

От гаранцията също така са изключени аксесоари, които не са част от основното оборудване на продукта (промоционални части).

В случай на гаранционен иск, моля, обърнете се към нас на адрес Hama GmbH & Co KG, Dresden Str. 9, 86653 Monheim, като приложите удостоверяващ покупката документ. Можете да се свържете с нас и чрез www.hama.de или по телефона на номер 09091/502-0.