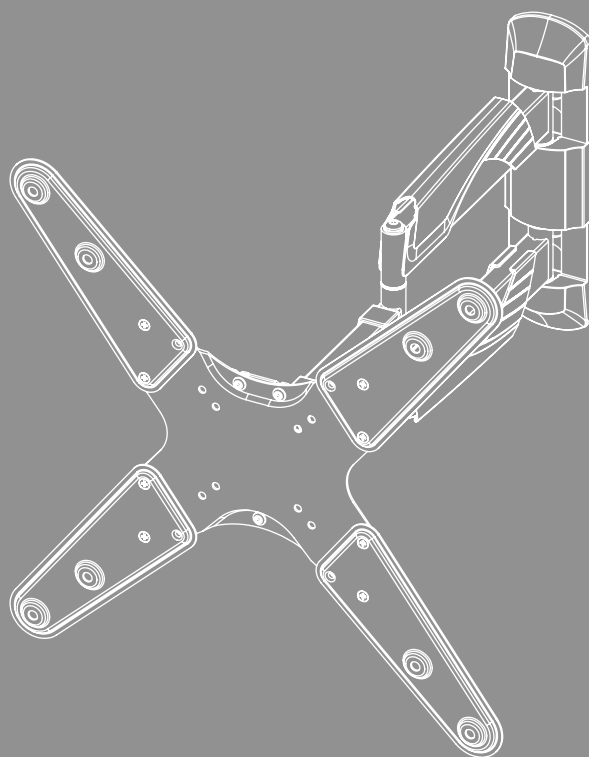


# NÁSTENNÝ TV DRŽIAK

## Fullmotion





## Obsah

1. Vysvetlenie výstražných symbolov a upozornení . . . . .	3
2. Obsah balenia . . . . .	4
3. Dodatočne potrebný nástroj . . . . .	4
4. Bezpečnostné upozornenia . . . . .	5
5. Oblasť použitia a špecifikácie . . . . .	5
6. Príprava na montáž a montáž . . . . .	6
6.1 Príprava na montáž . . . . .	7
6.2 Montáž na stenu . . . . .	9
6.2.1 Príprava zamýšľanej montážnej plochy . . . . .	9
6.2.2 Inštalácia nástenného držiaka . . . . .	10
6.3 Montáž na televízor . . . . .	11
6.3.1 Varianty VESA 75 x 75, 100 x 100, 200 x 200 . . . . .	12
6.3.2 Varianty VESA 300 x 300, 400 x 400 . . . . .	12
6.3.3 Variant VESA 400 x 200 . . . . .	12
6.3.4 Montáž dosky VESA na zadnú stranu televízora . . . . .	13
6.4 Montáž televízora k držiaku na stenu . . . . .	15
6.5 Montáž káblového organizéra . . . . .	16
7. Nastavenie a údržba . . . . .	16
8. Možnosti nastavení . . . . .	17
9. Technické údaje . . . . .	18
10. Vylúčenie zodpovednosti . . . . .	19
11. Servis a podpora . . . . .	19
12. Záručné ustanovenia . . . . .	19



## SK Návod na obsluhu

Ďakujeme, že ste sa rozhodli pre výrobok Hama!

Vyhradte si čas na úplné prečítanie všetkých nasledujúcich pokynov a upozornení. Uchovajte tento návod na obsluhu pre prípadné budúce použitie. Ak zariadenie predávate, odovzdajte novému majiteľovi krátky návod s obrázkami, ako aj bezpečnostné pokyny v tlačenej podobe.

### 1. Vysvetlenie výstražných symbolov a upozornení

#### Výstraha



Tento symbol označuje bezpečnostné upozornenia, ktoré poukazujú na určité riziká a nebezpečenstvá.

#### Upozornenie
















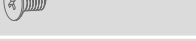


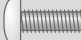
Tento symbol označuje dodatočné informácie alebo dôležité poznámky.



## 2. Obsah balenia

- Nástenný TV držiak
- Kryt nástennej dosky (3x)
- Správca káblov (3x)
- Adaptér VESA (4x)
- Montážna súprava
- Bezpečnostné pokyny, krátky návod s obrázkami

### Montážna súprava

<b>A1</b>		6x55 (x4)	<b>D2</b>		M8x20 (x4)
<b>A2</b>		Ø8x50 (x4)	<b>D3</b>		M8x30 (x4)
<b>A3</b>		M6 (x4)	<b>D4</b>		M8x50 (x4)
<b>B1</b>		M6 (x4)	<b>E1</b>		M4x12 (x4)
<b>B2</b>		Ø8x10 (x4)	<b>E2</b>		M4x20 (x4)
<b>B3</b>		Ø8x20 (x4)	<b>F1</b>		(x8)
<b>C1</b>		M6x12 (x4)	<b>F2</b>		(x1)
<b>C2</b>		M6x20 (x4)	<b>F3</b>		(x1)
<b>D1</b>		M8x12 (x4)			

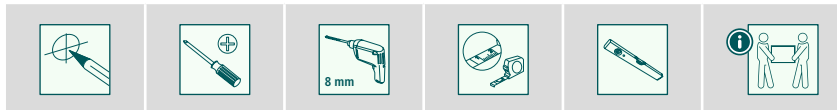
\* M8x50 + Ø8x5 = M8x45

### Upozornenie

Pred inštaláciou držiaka skontrolujte kompletnosť montážnej súpravy a uistite sa, že neobsahuje žiadne chybné alebo poškodené diely.



## 3. Dodatočne potrebný nástroj



### Upozornenie

Držiak nikdy nemôže montovať jedna osoba. Zavolajte si podporu a pomoc!





## 4. Bezpečnostné upozornenia

### Výstraha





- Vzhľadom na veľké množstvo koncových zariadení a rôzne stavebné konštrukcie nemusí byť priložený montážny set vhodný pre všetky možnosti.
- V niektorých špeciálnych prípadoch sa môže stať, že sú skrutky pre inštaláciu koncového prístroja na držiak príliš dlhé.
- Myslite na to, že dodané príchytky sú schválené iba pre materiály z plných, dutých a panelových stavebných materiálov.
- Pred montážou si prečítajte návod na obsluhu svojho koncového zariadenia. Tento spravidla uvádza informácie o druhu a rozmeroch vhodných upevňovacích materiálov.
- Zakúpte si vhodný upevňovací materiál na upevnenie koncového zariadenia v špecializovanom obchode, ak nie je súčasťou dodanej montážnej súpravy.
- Pri montáži nikdy nepoužívajte násilie alebo veľkú silu. Môžete tak poškodiť koncové zariadenie alebo držiak.
- V prípade pochybností ohľadne montáže tohto výrobku sa obráťte na vyškolený odborný personál a neskúšajte to sami!

- Výrobok nemontujte na miesta, pod ktorými by sa mohli nachádzať osoby.
- Po inštalácii výrobku a k nemu pripnenej záťaži skontrolujte dostatočnú pevnosť a prevádzkovú bezpečnosť.
- Túto kontrolu opakujte v pravidelných intervaloch (minimálne štvrtročne).
- Dbajte na to, aby nebola prekročená maximálna prípustná nosnosť výrobku a nebola na ňom umiestnená záťaž, ktorá prekračuje maximálne prípustné miery.
- Dbajte na to, aby bol výrobok zaťažovaný rovnomerne.
- V blízkosti umiestnenej záťaže udržiajte bezpečnostný odstup (v závislosti od modelu).
- Pri poškodení výrobku ihneď odstráňte pripnutú záťaž a výrobok ďalej nepoužívajte.
- Na výrobok nepripevňujte žiadne ďalšie predmety.

## 5. Oblasť použitia a špecifikácie

- Držiak slúži na upevnenie plochých obrazoviek na súkromné, nekomerčné použitie v domácnosti.
- Držiak je určený iba na používanie vo vnútorných priestoroch.
- Držiak používajte iba na účel, na ktorý je určený.



---

## 6. Príprava na montáž a montáž

### Upozornenie



- Držiak nikdy nemôže montovať jedna osoba. Zavolajte si podporu a pomoc!
- Rozličné koncové zariadenia majú rôzne možnosti pripojenia pre kabeláž a ďalšie zariadenia. Pred inštaláciou skontrolujte, či budú po montáži dostupné potrebné prípojky.
- V závislosti od výrobku a spôsobu montáže nemusíte potrebovať celú montážnu súpravu. Preto je možné, že aj pri správnej montáži zvýšia nepotrebné skrutky a iné drobné súčiastky. Uchovajte ich spolu s týmto návodom na obsluhu na bezpečnom mieste na neskoršie použitie (predaj výrobku, sfahovanie, prestavba držiaka, nový TV atď.).

### Výstraha



- Nezabudnite, že držiaky sú vhodné výlučne na montáž na steny.
- Pred inštaláciou bezpodmienečne skontrolujte, či je stena, na ktorú chcete výrobok namontovať, vhodná z hľadiska jeho hmotnosti. Ubezpečte sa, že sa v mieste montáže na stene nenachádzajú elektrické káble, plynové alebo vodovodné potrubie ani iné vedenia.

### Poznámka – hmoždinka Fischer

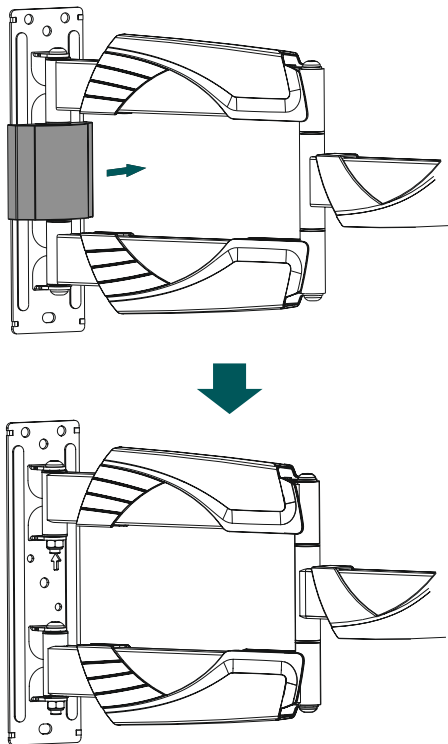


Dodávané hmoždinky Fischer sú schválené pre nasledovné stavebné materiály:

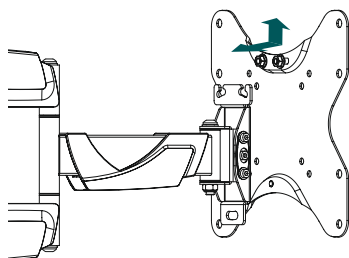
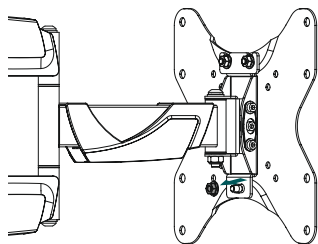
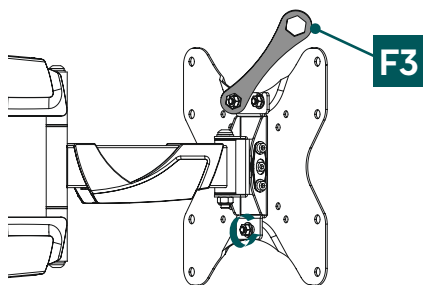
- Betón
- Sadrokartón a sadrovláknitá doska
- Vysoká tehla
- Dutý blok z ľahkého betónu
- Duté stropy z tehál a betónu
- Vápenno-piesková dierovaná tehla
- Vápenno-piesková tehla
- Prírodný kameň
- Pórobetón
- Drevotrieska
- Sadrové panely
- Pevný kameň z ľahkého betónu
- Plná tehla



## 6.1 Příprava na montáž



- Snímté středový kryt z nástěnné desky.



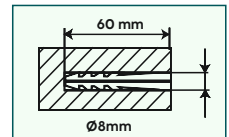
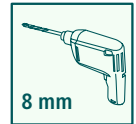
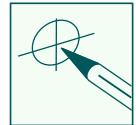
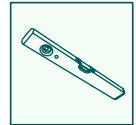
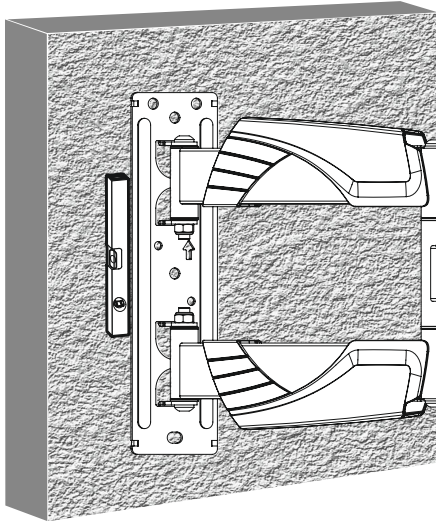
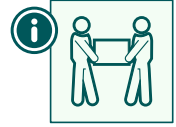
- Pomocou šesťhranného kruhového kľúča [F3] uvoľníte obidve horné prírubové matice.
- V nasledujúcom kroku uvoľníte spodnú prírubovú maticu tak, ako je zobrazené vyššie.
- Z nástenného držiaka odstráňte dosku VESA, a to tak, že ju nadvihnete.



## 6.2 Montáž na stenu

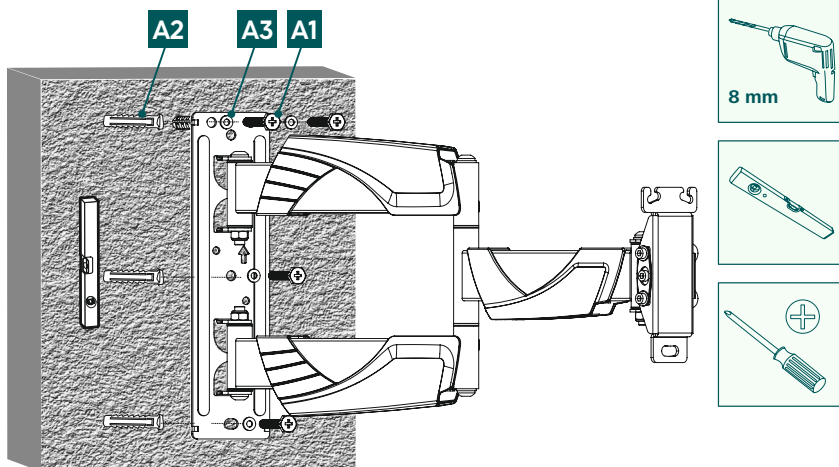
### 6.2.1 Príprava zamýšľanej montážnej plochy

Pri nasledujúcich montážnych krokoch si zabezpečte podporu a pomoc od iných ľudí.

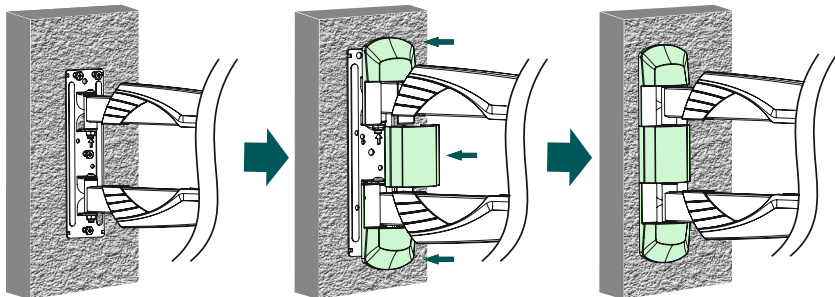


- Najprv použite držiak ako šablónu a v prípade potreby ju zmerajte, aby ste sa uistili, že poloha je správna. Na kontrolu horizontálnej a vertikálnej orientácie držiaka na stene použite vodováhu. Teraz označte otvory na stene.
- Na pripevnenie nástenného držiaka k stene potrebujete vrtáčku a vrtací nadstavec s priemerom 8 mm. Dbajte na to, aby bol vrtací nadstavec je vhodný pre zamýšľanú stenu. Hĺbka otvoru by mala byť 60 mm .
- Aby ste zaistili bezpečné držanie, vysajte vrtacie otvory vysávačom tak, aby bol vrtací otvor bez vrtania prachu. Teraz vložte hmoždinky [A2] do vyvrtaného otvoru tak, aby bol zarovnaný s otvorom.

## 6.2.2 Inštalácia nástenného držiaka



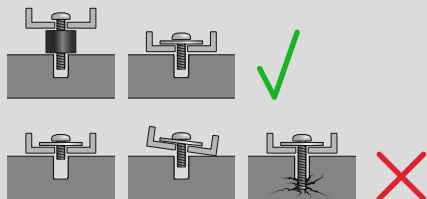
- Nástenný držiak pripevnite k stene pomocou priloženého montážneho materiálu (hmoždinka [A2], podložka [A3] M6 a skrutka [A1] 6 x 55 mm), ako je znázornené vyššie.



- Potom pripevnite kryty k držiaku.

## 6.3 Montáž na televízor

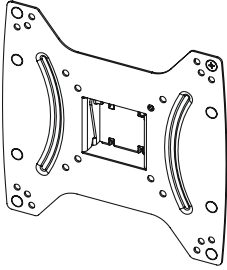
### Upozornenie



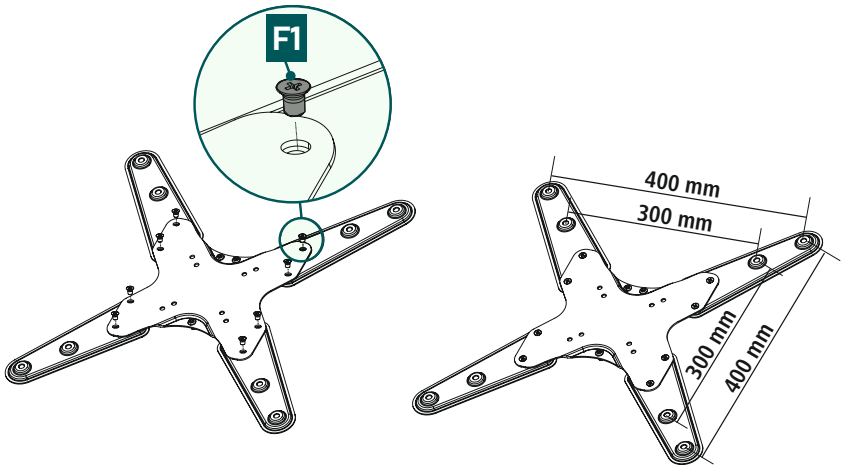
- Pre rozmanitosť koncových zariadení, ktoré sú dostupné na trhu, nie je možné popísať všetky varianty montáže.
- Dbajte na to, aby držiak priliehal priamo a rovno na zadnej strane televízneho prijímača.
- Na vyrovnanie nerovnosti zadnej strany televízora použite priloženú dištančnú vložku.
- Dbajte na to, aby všetky skrutky mali správnu dĺžku a boli dotiahnuté rukou.



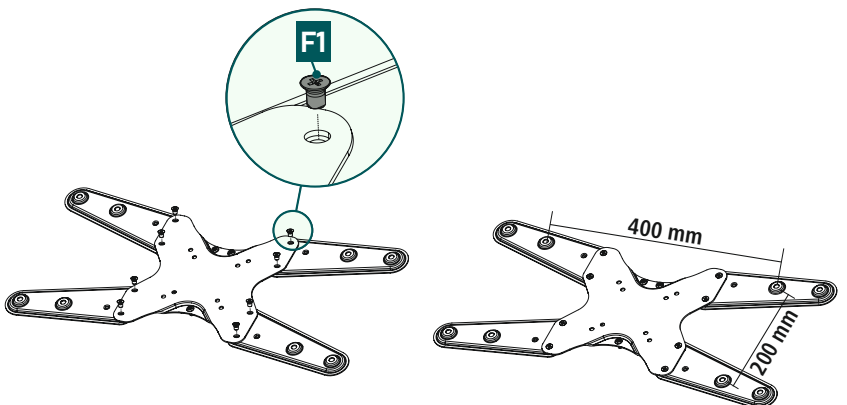
### 6.3.1 Varianty VESA 75 x 75, 100 x 100, 200 x 200



### 6.3.2 Varianty VESA 300 x 300, 400 x 400



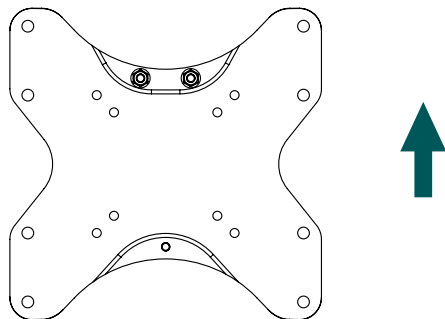
### 6.3.3 Variant VESA 400 x 200



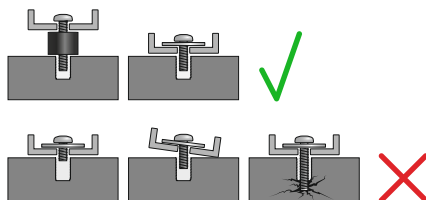
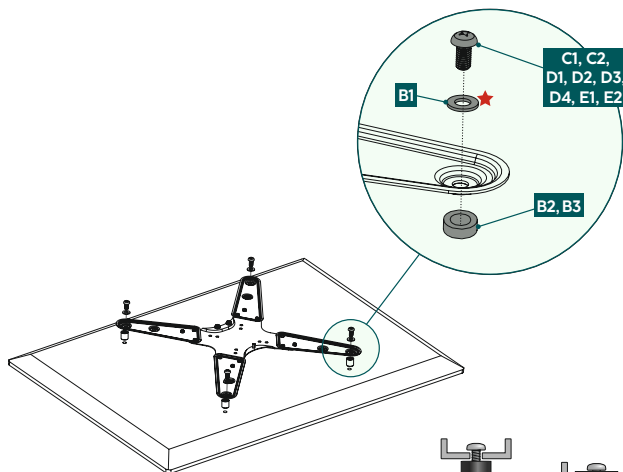
Dodávané adaptérové dosky namontujte na zadnú stranu dosky VESA pomocou skrutiek [F1].



### 6.3.4 Montáž dosky VESA na zadnú stranu televízora



- Dbajte na správne vyrovnanie dosky VESA. Horná strana je tá, na ktorej sú dve prírubové matice.

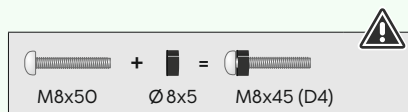
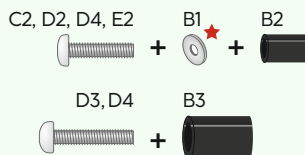


#### Zadná strana **plochého** televízora



- ★ Pre D skrutky nepotrebuje podložku

#### Zadná strana **zakriveného** televízora

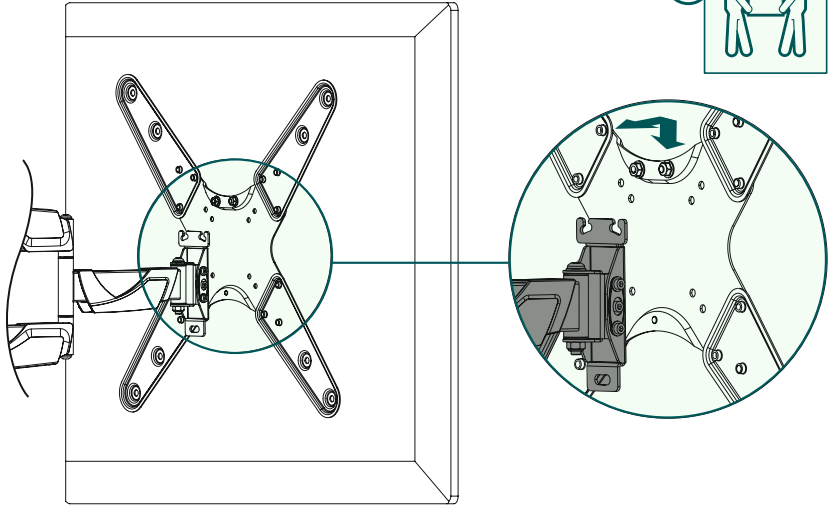


- Namontujte dosku VESA na zadnú stranu televízora.
- Zohľadnite vyššie uvedenú kombináciu skrutky, podložky a dištančného držiaka pre váš plochý alebo zakrivený televízor.

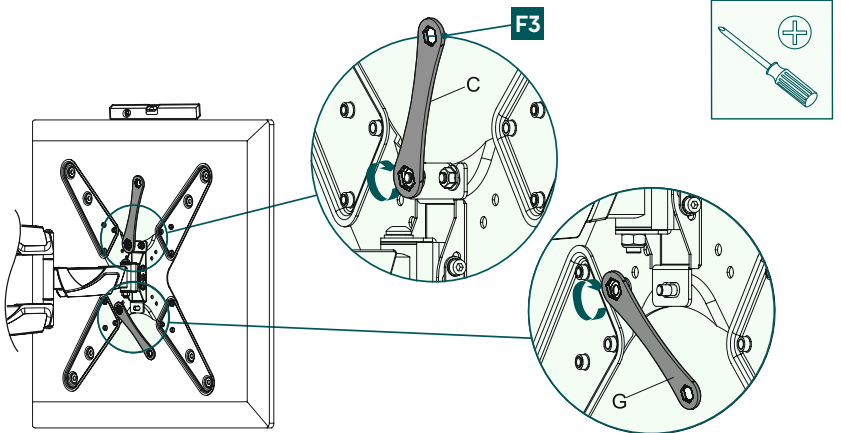
## 6.4 Montáž televizora k držáku na stenu

Pri nasledujúcom montážnom kroku si zabezpečte podporu a pomoc od iných ľudí.

Počas inštalácie musia byť spoje nastavené tak, aby bol možný bočný pohyb televizora.



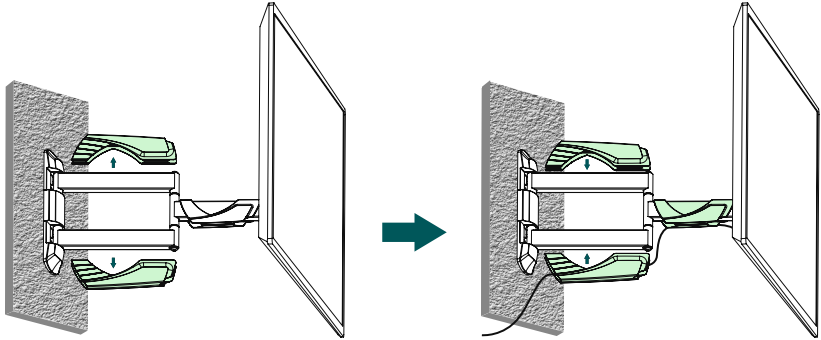
- Pripevnite televízor k držáku na stenu pomocou namontovanej dosky VESA, ako je znázornené vyššie.



- Pomocou priloženého šesťhranného kruhového kľúča [F3] následne zafixujte upevňovacie skrutky.



## 6.5 Montáž káblového organizéra



- Najprv z nástenného držiaka odstráňte káblový organizér.
- Prevedte kábel pozdĺž ramena nástenných držiakov.
- Pripevnite preferovaný káblový organizér podľa zobrazenia vyššie na rameno držiaka, kým počutelne nezapadne.

## 7. Nastavenie a údržba

### Upozornenie



Držiak nikdy nemôže nastavovať jedna osoba. Zavolajte si podporu a pomoc!

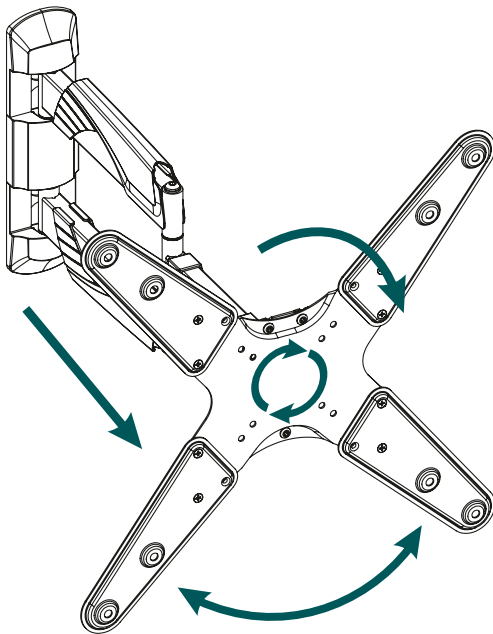
### Upozornenie – Sklopiteľné/plne pohyblivé držiaky



- Pri inštalácii a nastavovaní dbajte na to, aby ste nestlačili alebo nepoškodili elektrické vedenia.
- Dbajte na to, aby výrobok nebol pri nastavovaní zaťažovaný asymetricky a nebola pritom prekročená maximálna prípustná nosnosť.
- V pravidelných intervaloch (aspoň štvrtročne) kontrolujte pevnosť a prevádzkovú bezpečnosť držiaka a zaťaženia, ktoré je k ňom pripojené.
- Čistenie len vodou alebo bežnými domácimi čističmi.



## 8. Možnosti nastavení



**180°**  
otáčanie



**58 – 521 mm**  
výsuvné



**-15°/+10°**  
nakloniteľné



**6°**  
otočné

- Na nastavenie sklonu a na bočný pohyb nie je potrebné uvoľňovať žiadne skrutky.



## 9. Technické údaje

Maximálna nosnosť:	35 kg
Uhlopriečka obrazovky:	81,0 – 165,0 cm (US: 32" - 65")
hĺbka:	5,8 cm – 52,1 cm
Sklon:	-15°/+10° (v závislosti od zariadenia)
Rozsah otáčania:	do 180° (v závislosti od zariadenia) na 3 kĺboch
Rozmery dosky na montáž na stenu:	7,2 x 29,2 cm
Výnimka:	podľa štandardu VESA: 75 x 75 100 x 100 200 x 100 200 x 200 300 x 300 400 x 400



## 10. Vylúčenie zodpovednosti

Hama GmbH & Co KG nepreberá žiadnu zodpovednosť a neposkytuje záruku za škody vyplývajúce z neodbornej inštalácie, montáže alebo neodborného používania výrobku alebo z nerešpektovania návodu na obsluhu a/alebo bezpečnostných upozornení.

## 11. Servis a podpora

S otázkami týkajúcimi sa výrobku sa obráťte na poradenské oddelenie Hama.

Horúca linka: +49 9091 502-0 (nem./angl.)

Ďalšie informácie o podpore nájdete tu: [www.hama.com](http://www.hama.com)

## 12. Záručné ustanovenia

Spoločnosť HAMA GmbH & Co KG poskytuje na tento výrobok rozšírenú záruku výrobcu na bezchybnosť, použiteľnosť, spracovanie a životnosť použitých materiálov počas obdobia 10 rokov. Záruka sa netýka kompatibility výrobku s budúcimi štandardmi zdokonaleného hardvéru.

Počas uvedeného obdobia spoločnosť Hama GmbH & Co KG odstráni oprávnený nárok na záruku podľa vlastného uváženia zdarma buď opravou alebo výmenou.

Záručné obdobie začína dátumom kúpy tohto výrobku a platí v celej EÚ.

Poskytnutá záruka dopĺňa zákonné práva a nedotýka sa ich. Záruka sa netýka poškodení, ktoré vzniknú v dôsledku nesprávneho použitia, normálneho opotrebovania, vplyvu chemikálií alebo vyššej moci, ako aj v dôsledku zásahov a opráv vykonaných vami alebo tretími osobami.

Okrem toho sa záruka netýka dielov príslušenstva, ktoré nepatria k základnej výbave výrobku (promočné diely).

V záručnom prípade nám napíšte na adresu Hama GmbH & Co KG, Dresdner Str. 9, 86653 Monheim a priložte doklad o kúpe. Môžete nás tiež kontaktovať na internetovej stránke [www.hama.de](http://www.hama.de) alebo telefonicky na čísle 09091/502-0.