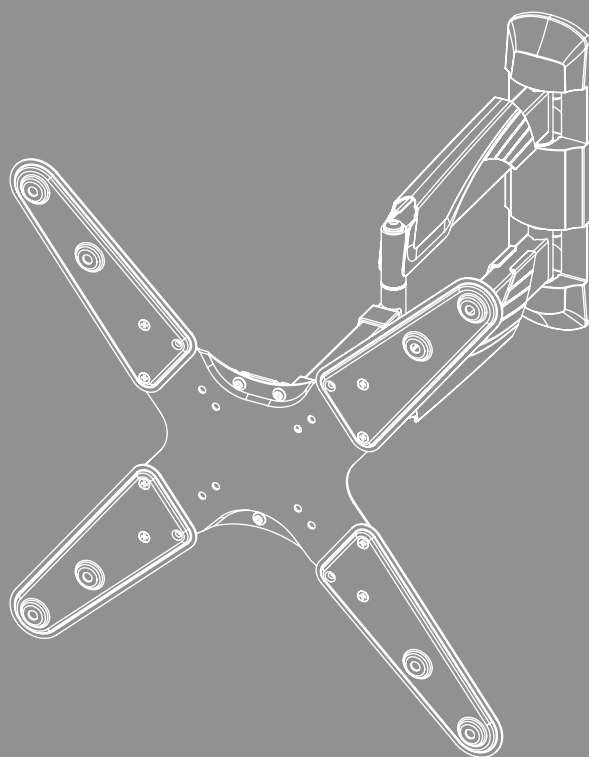


# TV-MUURBEUGEL

Fullmotion





---

## Inhoud

1. Verklaring van waarschuwingssymbolen en instructies . . . . .	3
2. Inhoud van de verpakking . . . . .	4
3. Extra vereist gereedschap . . . . .	4
4. Veiligheidsinstructies . . . . .	5
5. Toepassingen en specificaties . . . . .	5
6. Montagevoorbereiding en montage . . . . .	6
6.1 Montagevoorbereiding . . . . .	7
6.2 Montage aan de muur . . . . .	9
6.2.1 Voorbereiden van het beoogde montageoppervlak . . . . .	9
6.2.2 De muurbeugel bevestigen . . . . .	10
6.3 Montage aan het tv-toestel . . . . .	11
6.3.1 VESA-varianten 75 x 75, 100 x 100, 200 x 200 . . . . .	12
6.3.2 VESA-varianten 300 x 300, 400 x 400 . . . . .	12
6.3.3 VESA-variant (400x200) . . . . .	12
6.3.4 Montage van de VESA-plaat op de achterkant van het tv-toestel . . . . .	13
6.4 Montage van het tv-toestel op de muurbeugel . . . . .	15
6.5 De kabelmanager monteren . . . . .	16
7. Instelling en onderhoud . . . . .	16
8. Instelmogelijkheden . . . . .	17
9. Technische gegevens . . . . .	18
10. Uitsluiting aansprakelijkheid . . . . .	19
11. Service en support . . . . .	19
12. Garantievoorwaarden . . . . .	19



## NL Gebruiksaanwijzing

Hartelijk dank dat u voor een product van Hama hebt gekozen!

Neem de tijd om de volgende aanwijzingen en instructies volledig door te lezen. Berg deze gebruiksaanwijzing vervolgens op een goede plek op zodat u hem als naslagwerk kunt gebruiken. Als u het apparaat verkoopt, geef dan de geïllustreerde korte handleiding en de veiligheidsinstructies in gedrukte vorm door aan de nieuwe eigenaar.

### 1. Verklaring van waarschuwingssymbolen en instructies

#### Waarschuwing



Wordt gebruikt om veiligheidsinstructies te markeren of om op bijzondere gevaren en risico's te attenderen.

#### Aanwijzing








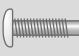
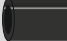



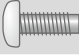






Wordt gebruikt om extra informatie of belangrijke aanwijzingen te markeren.



## 2. Inhoud van de verpakking

- Tv-muurbeugel
- Afdekking muurplaat (3x)
- Kabelmanager (3x)
- VESA-adapter (4x)
- Montageset
- Veiligheidsinstructies, geïllustreerde korte handleiding

Montageset	
<b>A1</b>  6x55 (x4)	<b>D2</b>  M8x20 (x4)
<b>A2</b>  Ø8x50 (x4)	<b>D3</b>  M8x30 (x4)
<b>A3</b>  M6 (x4)	<b>D4</b>  M8x50 (x4)
<b>B1</b>  M6 (x4)	<b>E1</b>  M4x12 (x4)
<b>B2</b>  Ø8x10 (x4)	<b>E2</b>  M4x20 (x4)
<b>B3</b>  Ø8x20 (x4)	<b>F1</b>  (x8)
<b>C1</b>  M6x12 (x4)	<b>F2</b>  (x1)
<b>C2</b>  M6x20 (x4)	<b>F3</b>  (x1)
<b>D1</b>  M8x12 (x4)	

\* M8x50 + Ø8x5 = M8x45

### Aanwijzing



Controleer voordat u de beugel/houder installeert of de montageset compleet is en verzeker u ervan dat deze geen defecte of beschadigde onderdelen bevat.

## 3. Extra vereist gereedschap



### Aanwijzing



Monteer de beugel nooit alleen. Vraag ondersteuning en hulp!



## 4. Veiligheidsinstructies

### Waarschuwing



- Gelet op het veelvoud aan op de markt te verkrijgen eindapparatuur en wandconstructies kan de meegeleverde montageset niet alle mogelijkheden afdekken.
  - In sporadische gevallen kan het voorkomen dat de schroeven voor het bevestigen van de eindapparatuur op de beugel te lang zijn.
  - Houd er rekening mee dat de meegeleverde pluggen alleen geschikt zijn voor montage in massieve, holle en plaatbouwmaterialen.
  - Lees vóór de montage de bedieningsinstructies van uw eindapparatuur. Normaliter vermelden deze instructies informatie over de soort en afmetingen van de geschikte montage materialen.
  - Schaft u in de vakhandel geschikt bevestigingsmateriaal aan voor de montage van de eindapparatuur, voor zover het geen bestanddeel van de meegeleverde montageset is.
  - Tijdens de montage nimmer geweld of grote krachten gebruiken. Dit kan uw eindapparatuur of de houder beschadigen.
  - Laat bij twijfel over de montage van dit product de werkzaamheden aan een vakspecialist over en probeert u het niet zelf!
- 
- Monteer het product niet op plaatsen waaronder zich personen kunnen begeven.
  - Na de montage van het product en de daaraan bevestigde last dienen deze op voldoende stevigheid en veiligheid te worden gecontroleerd.
  - Deze controle dient regelmatig te worden herhaald (ten minste elke drie maanden).
  - Let erop dat de maximaal toelaatbare draagkracht van het product niet wordt overschreden en dat er geen last wordt aangebracht, welke de maximaal toelaatbare afmetingen hiervoor overschrijdt.
  - Let erop het product niet asymmetrisch te belasten.
  - Neem een veiligheidsafstand om de aangebrachte last in acht (afhankelijk van het model).
  - Verwijder bij beschadigingen aan het product direct de aangebrachte last en gebruik het product het niet meer.
  - Bevestig geen andere voorwerpen aan het product.

## 5. Toepassingen en specificaties

- De beugel wordt gebruikt voor het bevestigen van flatscreens (platte beeldschermen) voor particulier huishoudelijk gebruik.
- De beugel is alleen bedoeld voor gebruik binnenshuis.
- Gebruik de beugel alleen voor het beoogde doel.



## 6. Montagevoorbereiding en montage

### Aanwijzing



- Monteer de beugel nooit alleen. Vraag ondersteuning en hulp!
- Verschillende eindapparaten hebben verschillende aansluitmogelijkheden voor bekabeling en andere apparaten. Controleer daarom voor installatie of de benodigde aansluitingen na installatie nog bereikbaar zijn.
- Afhankelijk van het product en type installatie hebt u wellicht niet de volledige montageset nodig. Het is dus mogelijk dat er bij een correcte montage schroeven en andere kleine onderdelen overblijven die niet nodig zijn. Bewaar ze samen met deze gebruiksaanwijzing op een veilige plaats voor later gebruik (verkoop van het product, verhuizing, aanpassing van de beugel, nieuwe tv etc.).

### Waarschuwing



- Let erop dat de beugels alleen geschikt zijn voor montage aan de muur.
- Controleer altijd voordat u de beugel installeert of de wand geschikt is voor het gewicht dat u gaat aanbrengen en controleer vervolgens of er zich op de montageplaats in de wand geen elektrische kabels, water-, gas- of andere leidingen bevinden.

### Opmerking - Fischer-pluggen

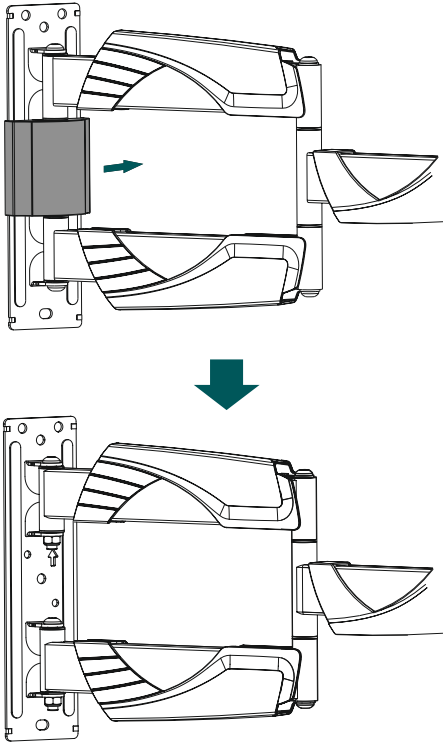


De meegeleverde Fischer-pluggen zijn goedgekeurd voor de volgende bouwmaterialen:

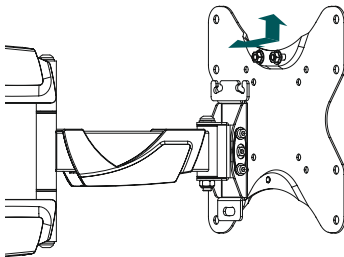
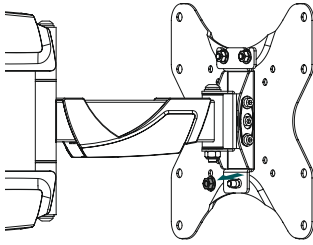
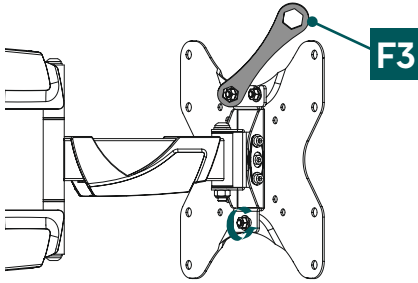
- Beton
- Gipsplaten en gipsvezelplaten
- Verticale geperforeerde baksteen
- Holle blokken gemaakt van lichtgewicht beton
- Holle plafonds van baksteen en beton
- Geperforeerde kalkzandsteen
- Massieve kalkzandsteen
- Natuursteen
- Cellenbeton
- Spaanplaat
- Massieve gipsplaten
- Massieve steen gemaakt van lichtgewicht beton
- Massieve baksteen



## 6.1 Montagevoorbereiding



- Verwijder het middelste deksel van de muurplaat.



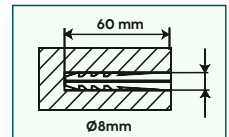
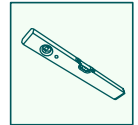
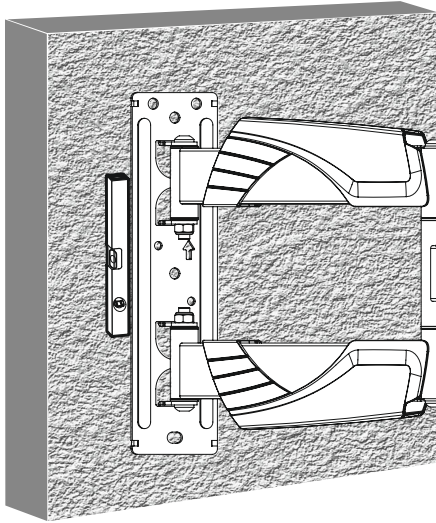
- Draai eerst de beide bovenste flensmoeren los met de binnenzekantsleutel (F3).
- Draai bij de volgende stap de onderste flensmoer los zoals hierboven getoond.
- Verwijder de VESA-plaat van de muurbeugel door deze omhoog te tillen.




## 6.2 Montage aan de muur

### 6.2.1 Voorbereiden van het beoogde montageoppervlak

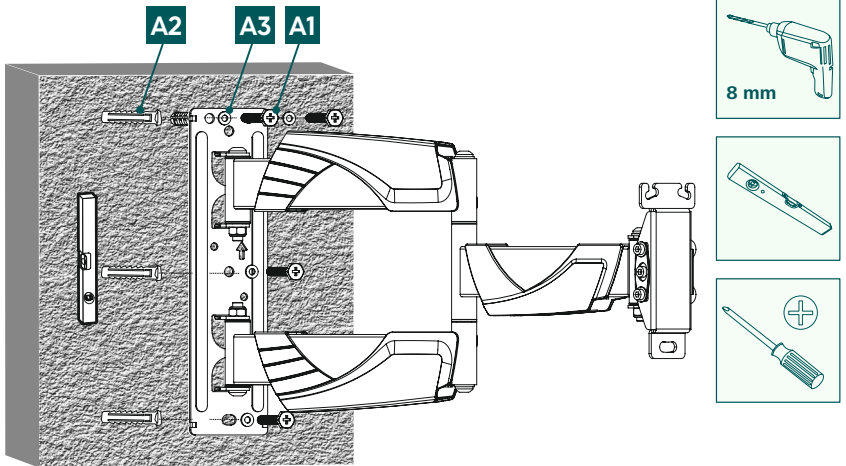
Vraag ondersteuning en hulp van andere mensen voor de volgende montageschappen.



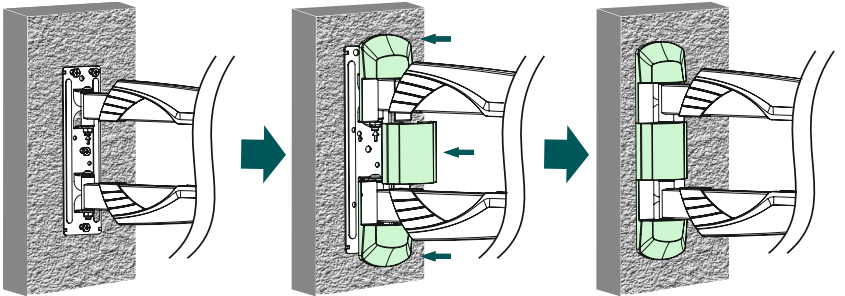
- Gebruik de beugel eerst als sjabloon en meet indien nodig na om ervoor te zorgen dat de positie correct is. Gebruik een waterpas om de horizontale en verticale uitlijning van de beugel op de muur te controleren. Markeer nu de gaten op de muur.
- Om de muurbeugel aan de muur te bevestigen, hebt u een boormachine en een boor met een diameter van 8 mm nodig. Zorg ervoor dat de boor geschikt is voor de beoogde muur. De diepte van het gat moet 60 mm zijn.
- Stofzuig de boorgaten met een stofzuiger zodat het boorgat vrij is van boorstof om een stevige bevestiging te garanderen. Steek nu de plug [A2] zodanig in het boorgat dat deze gelijk ligt met het gat.



## 6.2.2 De muurbeugel bevestigen



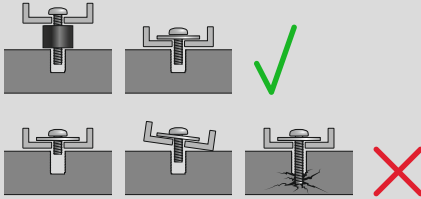
- Bevestig de muurbeugel aan de muur zoals hierboven getoond met behulp van het meegeleverde montage materiaal ([A2] plug, [A3] M6 ring, [A1] 6x55 mm schroef).



- Bevestig vervolgens de afdekkingen op de beugel.

## 6.3 Montage aan het tv-toestel

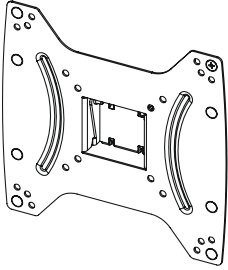
### Aanwijzing



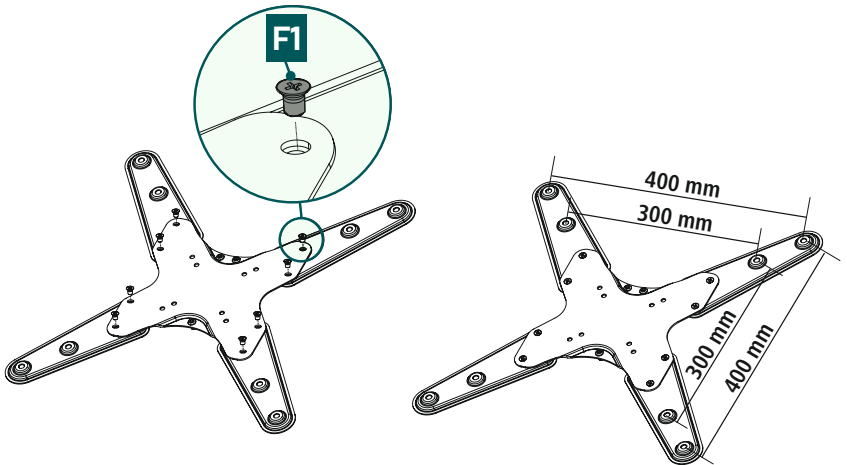
- Gelet op het veelvoud aan op de markt te verkrijgen eindapparaten kunnen niet alle montagevarianten worden beschreven.
- Let erop dat de beugel zich recht en vlak tegen de achterkant van het televisietoestel bevindt.
- Maak gebruik van de meegeleverde afstandhouders om oneffenheden van de achterkant van het televisietoestel te compenseren.
- Let erop dat alle schroeven de juiste lengte hebben en handvast worden aangedraaid.



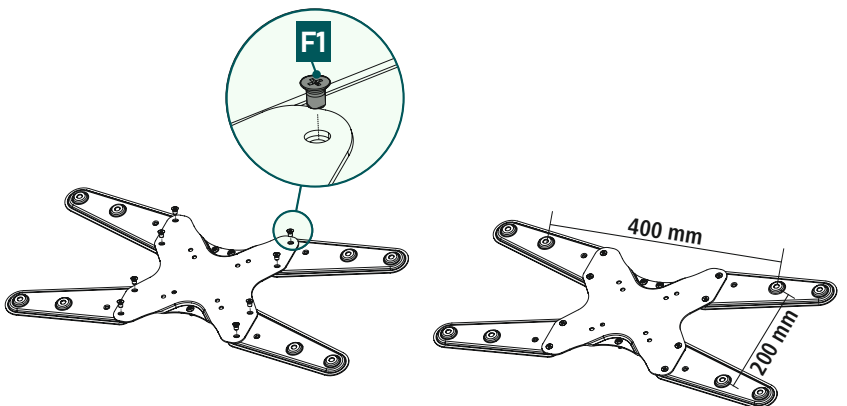
### 6.3.1 VESA-varianten 75 x 75, 100 x 100, 200 x 200



### 6.3.2 VESA-varianten 300 x 300, 400 x 400



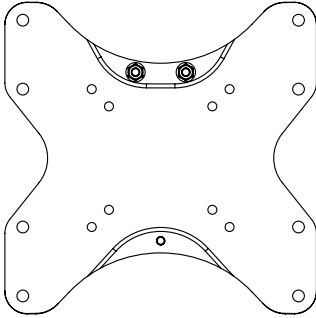
### 6.3.3 VESA-variant (400x200)



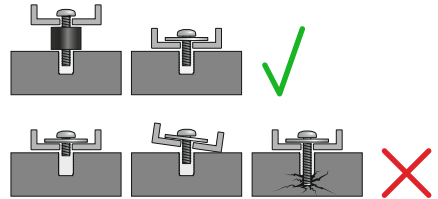
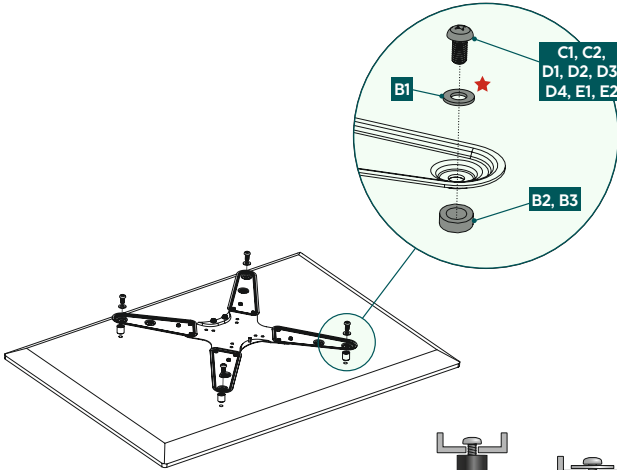
Monteer de meegeleverde adapterplaten aan de achterkant van de VESA-plaat met schroeven [F1].



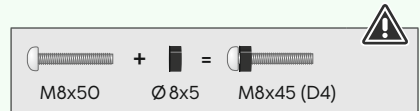
### 6.3.4 Montage van de VESA-plaat op de achterkant van het tv-toestel



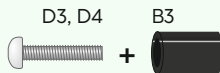
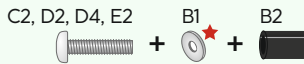
- Zorg ervoor dat de VESA-plaat correct is uitgelijnd. De bovenkant is de kant die is voorzien van twee flensmoeren.



### Platte achterkant tv



### Curved tv-achterkant



★ U hebt geen sluitring nodig voor de D-schroeven

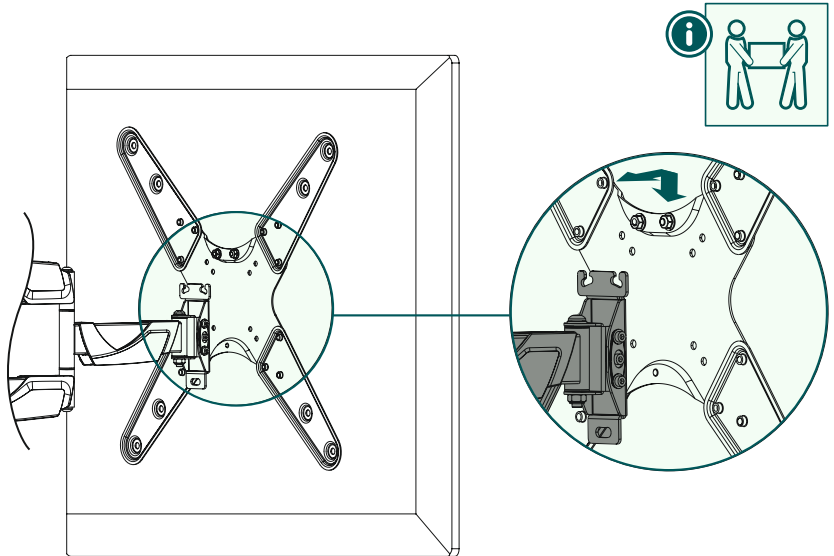
- Monteer de VESA-plaat aan de achterkant van uw tv-toestel.
- Let op de combinatie van schroef, sluitring en afstandsbus die hierboven staat vermeld voor uw platte of gebogen tv.



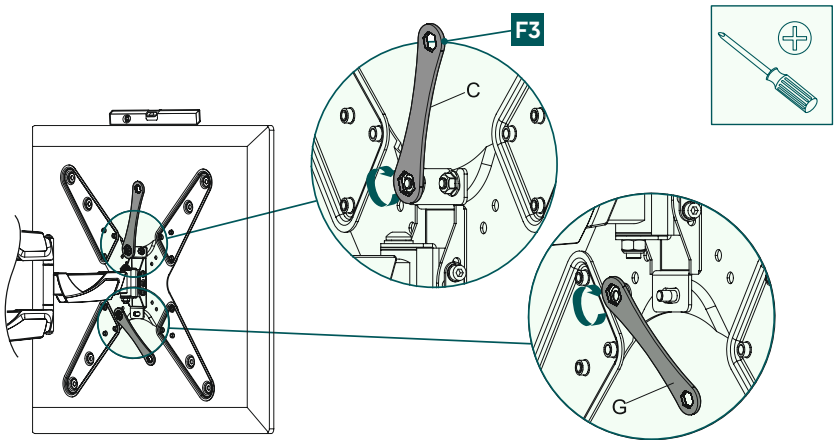
## 6.4 Montage van het tv-toestel op de muurbeugel

Vraag ondersteuning en hulp van andere mensen voor de volgende montageslap.

Tijdens de installatie moeten de scharnieren zodanig worden afgesteld dat zijdelingse beweging van het tv-toestel mogelijk is.



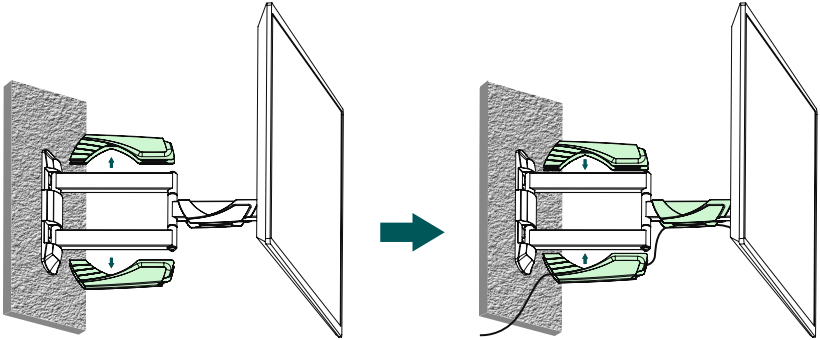
- Hang het tv-toestel met de gemonteerde VESA-plate aan de muurbeugel zoals hierboven getoond.



- Zet vervolgens de bevestigingsschroeven vast met de bijgeleverde binnenzeskantsleutel [F3].



## 6.5 De kabelmanager monteren



- Verwijder eerst de kabelmanager uit de muurbeugel.
- Leid de kabels langs de arm van de muurbeugel.
- Bevestig de kabelmanager aan de arm van de beugel zoals hierboven getoond tot u hoort dat hij vastklikt.

## 7. Instelling en onderhoud

### Aanwijzing

Verstel de beugel nooit zelf. Vraag ondersteuning en hulp!




### Opmerking - Kantelbare / volledig beweegbare beugels

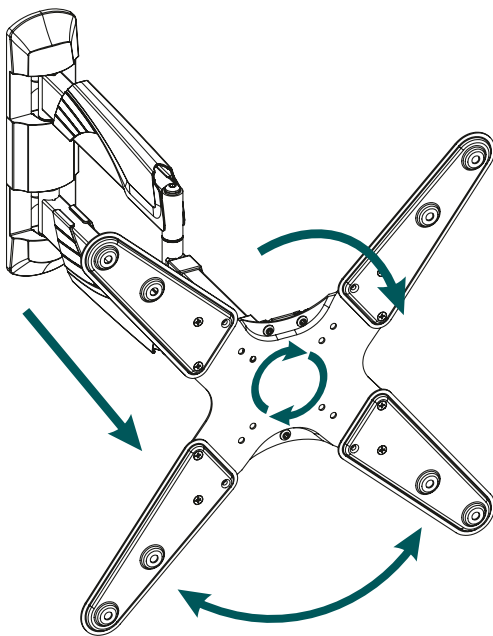


- Let erop bij de montage en bij het verstellen dat geen elektrische kabels worden ingeklemd of beschadigd.
  - Let erop bij het verstellen dat het product niet asymmetrisch wordt belast en daarbij de maximaal toelaatbare draagkracht van het product wordt overschreden.
- 
- Controleer regelmatig (minstens elk kwartaal) de sterkte en bedrijfszekerheid van de beugel en de eraan bevestigde belasting.
  - Alleen schoonmaken met water of gewone huishoudelijke schoonmaakmiddelen.



## 8. Instelmogelijkheden



**180°**  
draaibaar



**58 – 521 mm**  
uitschuifbaar



**-15°/+10°**  
kantelbaar



**6°**  
draaibaar

- Voor de kantelinstelling en de zijwaartse beweging hoeven er geen schroeven te worden losgedraaid.



## 9. Technische gegevens

Maximaal draagvermogen:	35 kg
Beeldscherm diagonaal:	81,0 - 165,0 cm (US: 32" - 65")
Diepte:	5,8 cm - 52,1 cm
Schuinte:	-15°/+10° (afhankelijk van toestel)
Zwenkbereik:	tot 180° (afhankelijk van toestel) aan 3 scharnieren
Afmetingen van de muurbevestigingsplaat:	7,2 x 29,2 cm
Opname:	conform VESA-standaard: 75 x 75 100 x 100 200 x 100 200 x 200 300 x 300 400 x 400



---

## 10. Uitsluiting aansprakelijkheid

Hama GmbH & Co KG is niet aansprakelijk voor en verleent geen garantie op schade die het gevolg is van ondeskundige installatie, montage en ondeskundig gebruik van het product of het niet in acht nemen van de handleiding en/of veiligheidsinstructies.

## 11. Service en support

Bij vragen over het product kunt u altijd contact opnemen met Hama-productadvies.

Hotline: +49 9091 502-0 (Dui/Eng)

Meer support-informatie vindt u hier: [www.hama.com](http://www.hama.com)

## 12. Garantievoorwaarden

Voor dit product verleent HAMA GmbH & Co KG u een uitgebreide fabrieksgarantie voor vrijwaring van gebreken, bruikbaarheid, afwerking en duurzaamheid van de gebruikte materialen voor een periode van 10 jaar. Uitgesloten van de garantie is de compatibiliteit van het product met toekomstige normen van verder ontwikkelde hardware.

Binnen de gestelde termijn zal Hama GmbH & Co KG een gerechtvaardigde garantieclaim naar eigen goeddunken kosteloos verhelpen door reparatie of vervanging.

De garantieperiode gaat in op de datum van aankoop van dit product en is geldig in de hele EU.

De verleende garantie vormt een aanvulling op en doet geen afbreuk aan uw wettelijke rechten. Schade veroorzaakt door oneigenlijk gebruik, normale slijtage, blootstelling aan chemicaliën of overmacht, alsmede knoeien of reparaties door u of derden, zijn uitgesloten van de garantie.

Bovendien zijn accessoires die geen deel uitmaken van de basisuitrusting van het product (promotionele onderdelen) uitgesloten van de garantie.

In geval van een garantieclaim kunt u zich wenden tot Hama GmbH & Co KG, Dresdner Str. 9, 86653 Monheim, Duitsland, onder bijvoeging van het aankoopbewijs. U kunt ook contact met ons opnemen via [www.hama.de](http://www.hama.de) of telefonisch via 09091/502-0.