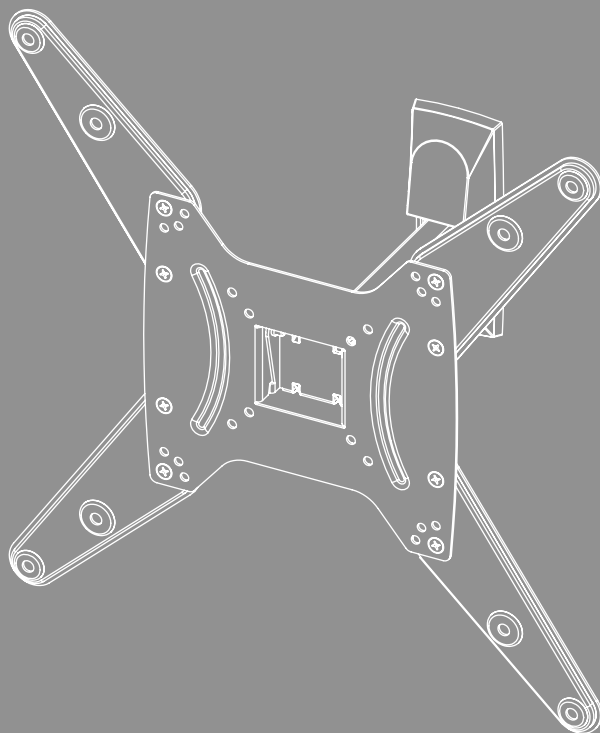


UCHWYT ŚCIENNY TV

Fullmotion





Zawartość

1. Objaśnienie symboli ostrzegawczych i wskazówek	3
2. Zawartość zestawu	4
3. Dodatkowo wymagane narzędzia	4
4. Zasady bezpieczeństwa	5
5. Zakres zastosowania i specyfikacje	5
6. Przygotowanie do montażu i montaż	6
6.1 Montaż na ścianie	7
6.1.1 Przygotowanie powierzchni montażowej	7
6.1.2 Mocowanie uchwytu ściennego	8
6.2 Montaż do telewizora	9
6.2.1 Warianty VESA 75 × 75, 100 × 100, 200 × 200	10
6.2.2 Warianty VESA 300 × 300, 400 × 400	10
6.2.3 Montaż modułu VESA z tyłu telewizora	11
6.3 Montaż telewizora na uchwycie ściennym	12
7. Regulacja i konserwacja	13
8. Możliwości ustawienia	13
9. Dane techniczne	14
10. Wyłączenie odpowiedzialności z tytułu gwarancji	15
11. Serwis i pomoc techniczna	15
12. Warunki gwarancji	15



PL Instrukcja obsługi

Dziękujemy za zakup produktu firmy Hama!

Prosimy poświęcić czas na przeczytanie niniejszej instrukcji i podanych informacji w całości. Instrukcję należy przechowywać w bezpiecznym miejscu, aby móc z niej korzystać w przyszłości. W przypadku sprzedaży urządzenia należy przekazać nowemu właścicielowi ilustrowaną skróconą instrukcję obsługi oraz wskazówki bezpieczeństwa w formie drukowanej.

1. Objaśnienie symboli ostrzegawczych i wskazówek

Ostrzeżenie



Niniejszy symbol stosuje się do wskazania zaleceń dotyczących bezpieczeństwa lub w celu zwrócenia uwagi na konkretne zagrożenia i niebezpieczeństwa.

Wskazówka









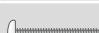


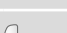




Niniejszy symbol wskazuje na dodatkowe informacje i istotne uwagi.



2. Zawartość zestawu

- Uchwyt ścienny TV
- Pokrywa płyty ściiennej (2x)
- Organizery kabli (1x)
- Adapter VESA (4x)
- Zestaw montażowy
- Wskazówki bezpieczeństwa, ilustrowana skrócona instrukcja obsługi

Zestaw montażowy

A1 	8×60 (×3)	D2 	M8×20 (×4)
A2 	Ø10×60 (×3)	D3 	M8×30 (×4)
A3 	M8 (×3)	D4 	M8×50 (×4) *
B1 	M6 (×4)	E1 	M4×12 (×4)
B2 	Ø8×10 (×4)	E2 	M4×20 (×4)
B3 	Ø8×20 (×4)	F1 	M6×12 (×2)
C1 	M6×12 (×4)	F2 	M6 (×2)
C2 	M6×20 (×4)	F3 	M6×8 (×8)
D1 	M8×12 (×4)		

* M8×50 + Ø8×5 = M8×45

Wskazówka

Przed montażem uchwytu należy sprawdzić zestaw montażowy pod kątem kompletności i czy nie ma wadliwych lub uszkodzonych elementów.



3. Dodatkowo wymagane narzędzia



Wskazówka

Nie montować uchwytu w pojedynkę. Należy poprosić o wsparcie i pomoc!





4. Zasady bezpieczeństwa

Ostrzeżenie



- Ze względu na różnorodność dostępnych na rynku urządzeń końcowych i konstrukcji ścian istnieje możliwość, że dołączony zestaw montażowy nie będzie się nadawał do niektórych sposobów mocowania.
 - W niektórych rzadkich przypadkach może się zdarzyć, że śruby do zamocowania urządzenia końcowego na uchwycie będą za długie.
 - Dostarczone kołki są dopuszczone do stosowania w pełnych, pustych i płytowych materiałach budowlanych.
 - Przed montażem należy przeczytać instrukcję obsługi urządzenia końcowego. Informuje ona zazwyczaj o rodzaju i wymiarach odpowiedniego materiału mocującego.
 - Jeżeli materiał mocujący nie należy do zakresu dostawy dołączonego zestawu montażowego, w specjalistycznym sklepie należy nabyć odpowiedni materiał do mocowania urządzenia końcowego.
 - Podczas montażu nigdy nie wywierać nadmiernej siły. Może to uszkodzić urządzenie końcowe bądź uchwyt.
 - W razie wątpliwości zlecić montaż tego produktu wykwalifikowanym specjalistom oraz nie próbować wykonywać tych prac samodzielnie!
-
- Nie montować produktu w miejscach, pod którymi mogą przebywać osoby.
 - Po montażu produktu i przymocowanego do niego ciężaru należy sprawdzić dostateczną wytrzymałość i bezpieczeństwo pracy.
 - Kontrolę tę należy powtarzać w regularnych odstępach czasu (co najmniej raz na kwartał).
 - Nie przekroczyć maksymalnie dopuszczalnej nośności produktu ani nie mocować ciężaru, który przekracza maksymalnie dopuszczalne wymiary.
 - Nie obciążać produktu asymetrycznie.
 - Zachować odstęp bezpieczeństwa wokół przymocowanego ciężaru (zależnie od modelu).
 - W razie uszkodzenia produktu natychmiast usunąć zamocowany ciężar i nie stosować więcej produktu.
 - Nie należy mocować do produktu żadnych innych przedmiotów.

5. Zakres zastosowania i specyfikacje

- Uchwyt służy do mocowania płaskich ekranów do prywatnego, niekomercyjnego użytku domowego.
- Uchwyt jest przeznaczony wyłącznie do użytku w pomieszczeniach.
- Uchwyty należy używać wyłącznie zgodnie z przeznaczeniem.



6. Przygotowanie do montażu i montaż

Wskazówka



- Nie montować uchwytu w pojedynkę. Należy poprosić o wsparcie i pomoc!
- Różne urządzenia końcowe mają różne możliwości podłączenia okablowania i innych urządzeń. Przed montażem należy sprawdzić, czy po montażu nadal będą dostępne wymagane przyłącza.
- W zależności od produktu i rodzaju montażu nie jest potrzebny kompletny zestaw montażowy. Dlatego możliwe jest, że nawet jeśli montaż jest prawidłowy, mogą pozostać śruby i inne drobne części, które nie będą potrzebne. Należy je przechować razem z niniejszą instrukcją obsługi w bezpiecznym miejscu do późniejszego wykorzystania (sprzedaż produktu, przeniesienie, przebudowa uchwytu, nowy TV).

Ostrzeżenie



- Należy pamiętać, że uchwyty są przeznaczone wyłącznie do montażu na ścianach.
- Przed montażem należy koniecznie sprawdzić, czy przewidziana ściana wytrzyma ciężar mocowanego produktu, i upewnić się, że w miejscu montażu na ścianie nie są zainstalowane przewody elektryczne, rury wodne, gazowe bądź inne przewody.

Uwaga – kołki marki fischer



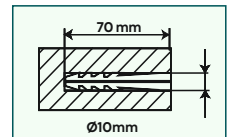
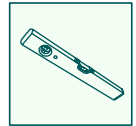
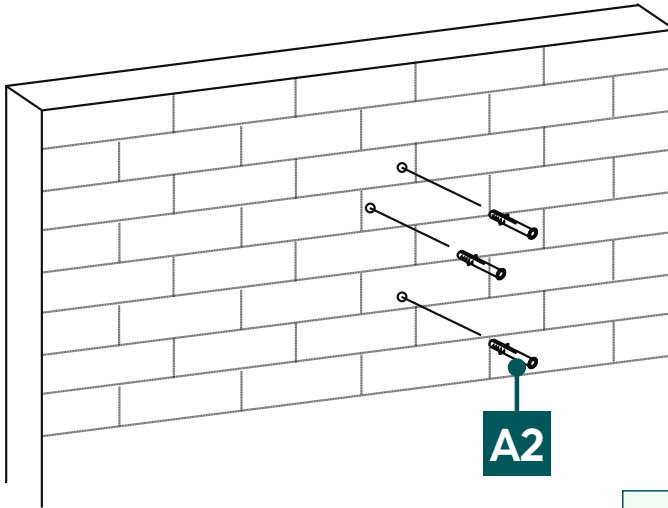
Dostarczone w zestawie kołki marki fischer są zatwierdzone dla następujących materiałów budowlanych:

- Beton
- Płyty gipsowo-kartonowe i gipsowo-włóknowe
- Cegła kratówka
- Pustak z betonu lekkiego
- Sufity z cegły dziurawki i betonu
- Pustak wapienno-piaskowy
- Blok pełny wapienno-piaskowy
- Kamień naturalny
- Beton komórkowy
- Płyty wiórowe
- Pełne płyty gipsowo-kartonowe
- Blok pełny z betonu lekkiego
- Cegła pełna

6.1 Montaż na ścianie

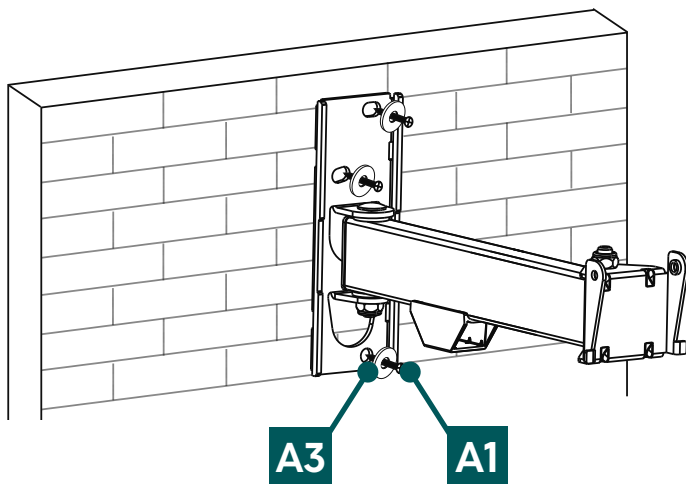
6.1.1 Przygotowanie powierzchni montażowej

Do następujących etapów montażu należy poprosić o wsparcie i pomoc drugą osobę.

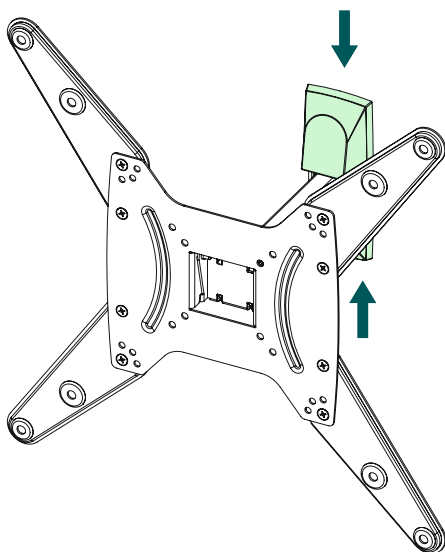


- Najpierw należy użyć uchwyty jako szablonu i wykonać dodatkowe pomiary, jeśli to konieczne, aby upewnić się, że pozycja jest prawidłowa. Za pomocą poziomicy należy sprawdzić wyrównanie uchwyty na ścianie w poziomie i w pionie. Następnie zaznaczyć otwory na ścianie.
- Do przymocowania uchwyty ściennego do ściany potrzebna jest wiertarka i wiertło o średnicy 10 mm. Upewnić się, że uchwyt wiertarski jest odpowiedni do danej ściany. Głębokość otworu powinna wynosić 70 mm.
- Aby zagwarantować stabilne mocowanie, należy za pomocą ssawki odkurzacza odessać pył wiertniczy z wykonanych otworów. Następnie umieścić kołek [A2] w wywierconym otworze w taki sposób, aby zrównał się on z otworem.

6.1.2 Mocowanie uchwyty ścienny



- Przymocować uchwyt ścienny do ściany, jak pokazano powyżej, używając dostarczonego w zestawie materiału montażowego ([A2] kołki, [A3] podkładki M8, [A1] śruby 8 × 60 mm).




- Na koniec przymocować dwie dostarczone w zestawie pokrywy do uchwyty.

6.2 Montaż do telewizora

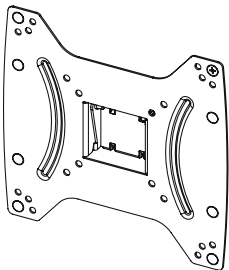
Wskazówka



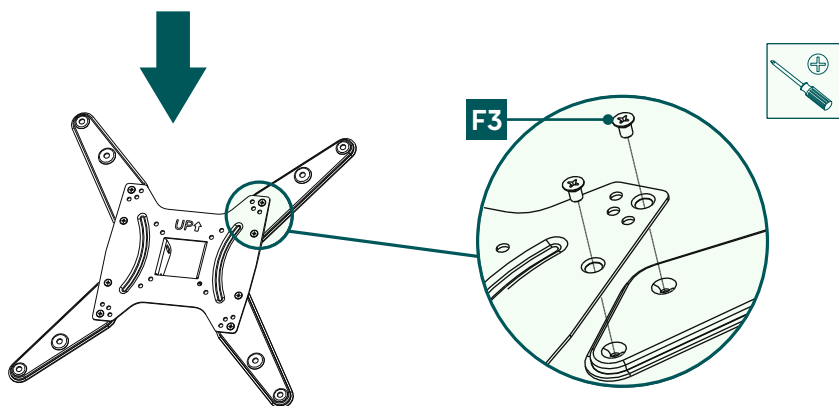
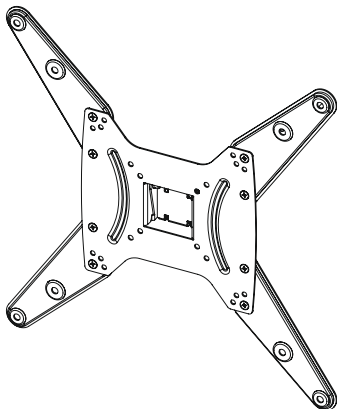
- Ze względu na różnorodność dostępnych na rynku urządzeń końcowych może się zdarzyć, że opis nie uwzględni wszystkich opcji montażu.
- Należy upewnić się, że uchwyt prosto i płasko przylega do tylnej części odbiornika telewizyjnego.
- Za pomocą dołączonych elementów dystansowych wyrównać nierówności na tylnej stronie telewizora.
- Należy pamiętać, że śruby powinny mieć odpowiednią długość i należy je dokręcić ręcznie.



6.2.1 Warianty VESA 75 × 75, 100 × 100, 200 × 200

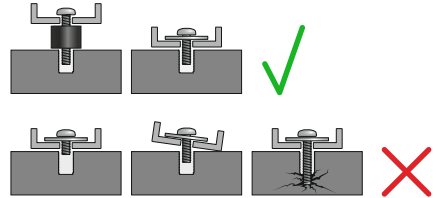
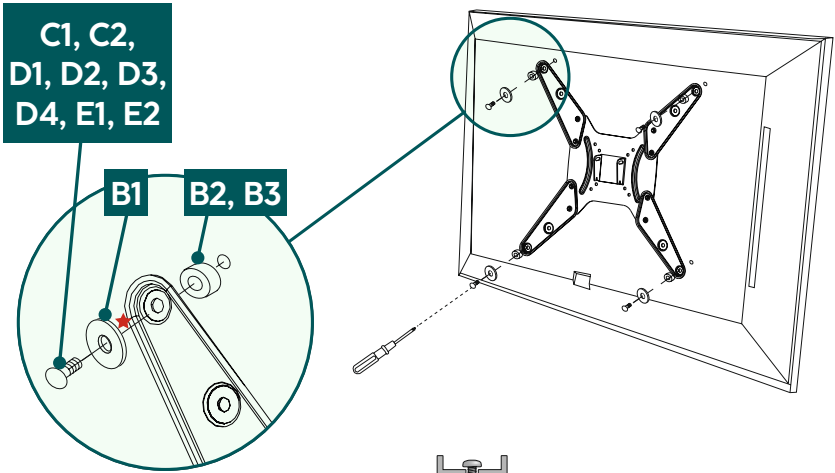


6.2.2 Warianty VESA 300 × 300, 400 × 400



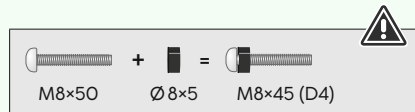
- Zamontować dostarczone w zestawie adaptory VESA z tyłu modułu VESA za pomocą śrub [F3].

6.2.3 Montaż modułu VESA z tyłu telewizora



Plaski tył telewizora

C1, D1, D4, E1 B1[★]



Zakrzywiony tył telewizora

C2, D2, D4, E2 B1[★] B2

D3, D4 B3

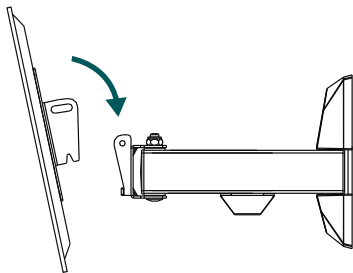
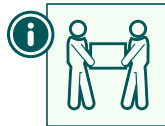
★ Podkładki pod śruby D nie są potrzebne

- Zamontować moduł VESA z tyłu telewizora.
- Zwrócić uwagę na wymienione powyżej zestawienie śruby, podkładki i elementu dystansowego do telewizora płaskiego lub zakrzywionego.

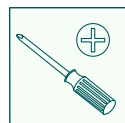
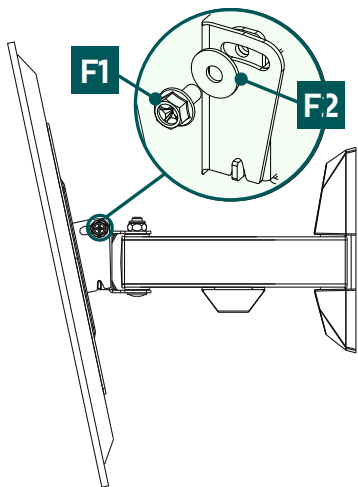
6.3 Montaż telewizora na uchwycie ściennym

Do następującego etapu montażu należy poprosić o wsparcie i pomoc drugą osobę.

Podczas instalacji należy wyregulować przeguby w taki sposób, aby umożliwić przestawianie telewizora na boki.



- Zawiesić odbiornik telewizyjny z zamontowanym modulem VESA na uchwycie ściennym, jak pokazano powyżej.



- Następnie przykręcić boczne śruby mocujące [F1] (z podkładką [F2]).

7. Regulacja i konserwacja

Wskazówka

Nie regulować uchwytu w pojedynkę. Należy poprosić o wsparcie i pomoc!

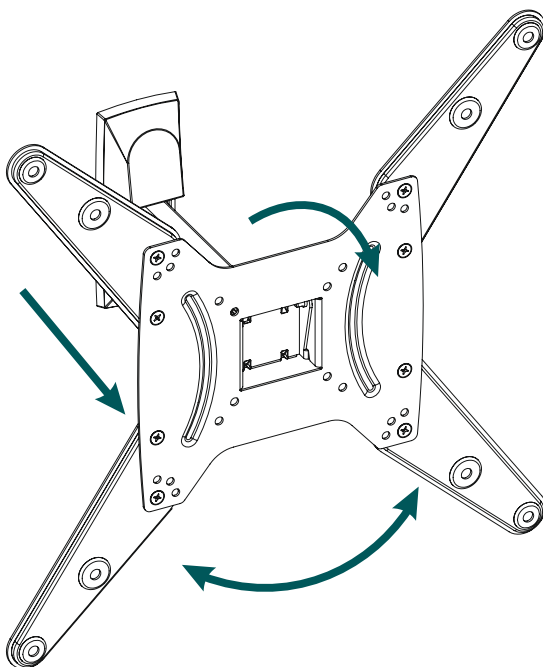


Uwaga – uchwyty pochylne / w pełni ruchome



- Podczas montażu i przestawiania uważać, aby nie zakleszczyć ani nie uszkodzić przewodów elektrycznych.
 - Podczas przestawiania zwrócić uwagę, aby nie obciążać produktu asymetrycznie ani nie przekroczyć maksymalnie dopuszczalnej nośności.
- W regularnych odstępach czasu (co najmniej raz na kwartał) należy sprawdzać wytrzymałość i bezpieczeństwo działania uchwytu i przymocowanego do niego sprzętu.
- Czyścić tylko wodą lub domowymi środkami czyszczącymi dostępnymi w handlu.

8. Możliwości ustawienia



180°
zakres obrotu



56 – 222 mm
oddalenie od ściany



-12°/+5°
zakres pochyłu

- W celu ustawienia kąta pochyłu poluzować boczne śruby mocujące, ustawić żądane pochylenie i ponownie dokręcić śrubę [F1].



9. Dane techniczne

Maksymalna nośność:	20 kg
Przekątna ekranu:	81,0 – 165,0 cm (US: 32"–65")
Głębokość:	5,6 cm – 22,2 cm
Pochył:	-12°/+5° (w zależności od urządzenia)
Zakres obrotu:	do 180° (w zależności od urządzenia) na 2 przegubach
Wymiar ściennej płyty montażowej:	6,6 × 16,5 cm
Mocowanie:	zgodnie ze standardem VESA: 75 × 75 100 × 100 200 × 200 300 × 300 400 × 400



10. Wyłączenie odpowiedzialności z tytułu gwarancji

Hama GmbH & Co KG nie ponosi odpowiedzialności i nie udziela żadnej gwarancji z tytułu szkód wynikających z niewłaściwego montażu, instalacji, niewłaściwego użytkowania urządzenia ani z tytułu szkód wynikających z postępowania niezgodnie z instrukcją obsługi i wskazówkami bezpieczeństwa.

11. Serwis i pomoc techniczna

W przypadku jakichkolwiek pytań prosimy o kontakt z Działem Obsługi Klienta firmy Hama.

Infolinia: +49 9091 502-0 (niem./ang.)

Bardziej szczegółowe informacje na temat wsparcia technicznego można znaleźć na stronie: www.hama.com

12. Warunki gwarancji

Firma HAMA GmbH & Co KG udziela na ten produkt rozszerzonej gwarancji producenta w zakresie braku wad, możliwości użycia, jakości wykonania i trwałości użytych materiałów na okres 10 lat. Gwarancja nie obejmuje jest kompatybilności produktu z przyszłymi standardami udoskonalonego sprzętu.

W podanym terminie Hama GmbH & Co KG usunie bezpłatnie przyczynę uzasadnionej reklamacji gwarancyjnej według własnego uznania poprzez naprawę lub wymianę przedmiotu.

Okres gwarancji rozpoczyna się w dniu zakupu tego produktu i obowiązuje na terenie całej UE.

Prawo do udzielonej gwarancji przysługuje niezależnie od praw ustawowych. Gwarancja nie obejmuje uszkodzeń spowodowanych niewłaściwym użytkowaniem, normalnym zużyciem, działaniem chemikaliów lub siły wyższej, a także ingerencjami lub naprawami wykonanymi przez użytkownika lub osobę trzecią.

Gwarancja nie obejmuje również akcesoriów, które nie są częścią podstawowego wyposażenia produktu (elementy promocyjne).

W razie reklamacji gwarancyjnej należy zwrócić się do nas na adres Hama GmbH & Co KG, Dresdner Str. 9, 86653 Monheim, dołączając dowód zakupu. Zapraszamy również do kontaktu na stronie www.hama.de lub pod numerem telefonu 09091/502-0.