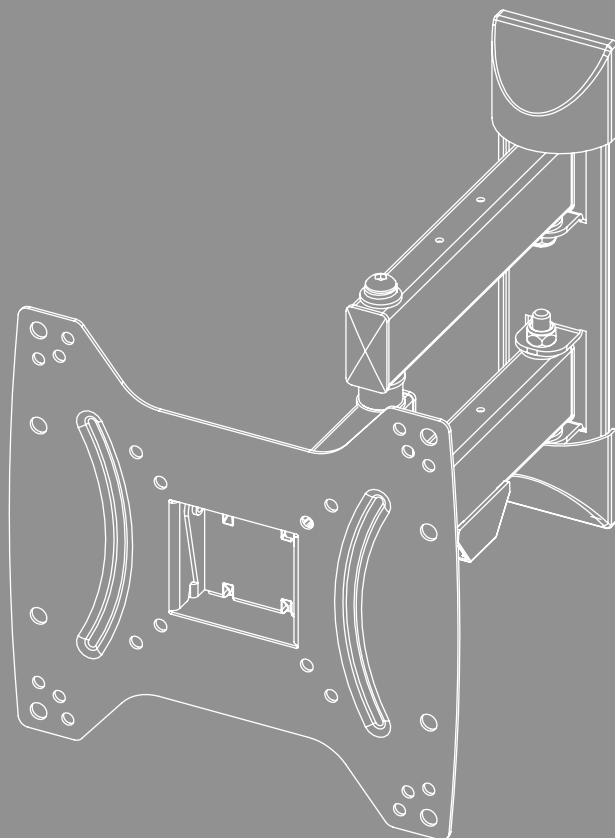


# SUPPORT DE PERETE PENTRU TELEVIZOR

## Fullmotion





## Cuprins

|  |    |
|--|----|
| 1. Explicația simbolurilor de avertizare și a indicațiilor . . . . .     | 3  |
| 2. Conținutul pachetului . . . . .                                       | 4  |
| 3. Instrument suplimentar necesar . . . . .                              | 4  |
| 4. Instrucțiuni de siguranță . . . . .                                   | 5  |
| 5. Domeniul de utilizare și specificațiile . . . . .                     | 5  |
| 6. Pregătirea pentru montaj și montajul . . . . .                        | 6  |
| 6.1 Montarea pe perete . . . . .   | 7  |
| 6.1.1 Pregătirea suprafeței de montare prevăzute . . . . .               | 7  |
| 6.1.2 Fixarea suportului de perete . . . . .                             | 8  |
| 6.2 Montarea pe televizor . . . . .                                      | 9  |
| 6.2.1 Montarea plăcii VESA pe partea din spate a televizorului . . . . . | 10 |
| 6.3 Montarea televizorului pe suportul de perete . . . . .               | 11 |
| 7. Reglarea și întreținerea . . . . .                                    | 12 |
| 8. Opțiuni de setare . . . . .   | 12 |
| 9. Date tehnice . . . . .  | 13 |
| 10. Declinarea responsabilității . . . . .                               | 14 |
| 11. Service și suport . . . . .  | 14 |
| 12. Condiții de garanție . . . . .                                       | 14 |



## RO Instrucțiuni de utilizare

Vă mulțumim că v-ați decis în favoarea unui produs Hama!

Acordați-vă timp și citiți mai întâi integral următoarele instrucțiuni și indicații. După aceea, păstrați acest manual într-un loc sigur, pentru referințe ulterioare. Dacă vindeți aparatul, transmiteți-i noului proprietar ghidul rapid ilustrat și instrucțiunile de siguranță în formă tipărită.

### 1. Explicația simbolurilor de avertizare și a indicațiilor

#### Avertisment



Se folosește pentru a marca informații de siguranță sau pentru a atrage atenția asupra pericolelor și riscurilor speciale.

#### Indicație













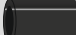






Se folosește pentru a marca informații suplimentare sau indicații importante.



## 2. Conținutul pachetului

- Suport de perete pentru televizor
- Placă de perete de acoperire (2x)
- Manager de cablu (1x)
- Set de montaj
- Instrucțiuni de siguranță, ghid rapid ilustrat

### Set de montaj

|           |   |             |           |   |            |
|-----------|---|-------------|-----------|---|------------|
| <b>A1</b> |  | 8x70 (x2)   | <b>D2</b> |  | M8x20 (x4) |
| <b>A2</b> |  | Ø10x60 (x2) | <b>D3</b> |  | M8x30 (x4) |
| <b>A3</b> |  | M8 (x2)     | <b>E1</b> |  | M4x12 (x4) |
| <b>B1</b> |  | M6 (x4)     | <b>E2</b> |  | M4x20 (x4) |
| <b>B2</b> |  | Ø8x10 (x4)  | <b>E3</b> |  | M4x45 (x4) |
| <b>B3</b> |  | Ø8x20 (x4)  | <b>F1</b> |  | M6x12 (x2) |
| <b>C1</b> |  | M6x12 (x4)  | <b>F2</b> |  | M6 (x2)    |
| <b>C2</b> |  | M6x20 (x4)  | <b>F3</b> |  | (x2)       |
| <b>D1</b> |  | M8x12 (x4)  |           |   |            |

### Indicație



Înainte de instalarea suportului, verificați integralitatea setului de montaj și asigurați-vă că acesta nu conține piese deteriorate sau defecte.

## 3. Instrument suplimentar necesar



### Indicație



Nu montați niciodată suportul singur. Solicitați susținere și ajutor!



## 4. Instrucțiuni de siguranță

### Avertisment



- La multitudinea de aparate finale și instalații de montat pe perete de pe piață, setul de informații pentru montaj nu poate acoperi toată paleta acestora.
  - În cazuri rare se poate întâmpla ca șuruburile pentru fixarea dispozitivului final pe suport să fie prea lungi.
  - Luați în considerare faptul că diblurile livrate sunt aprobate pentru materiale de construcție solide, cu găuri și sub formă de plăci.
  - Citiți instrucțiunile de montare ale terminalului înainte de instalare. Acestea oferă, de obicei, informații privind tipul și dimensiunile materialelor de fixare adecvate.
  - Procurați materialul de fixare adecvat pentru montarea terminalului de la un distribuitor specializat, dacă acesta nu face parte din setul de montare furnizat.
  - Nu folosiți niciodată forța la montaj. Aceasta poate deteriora suportul sau terminalul.
  - Dacă nu vă pricepeți vă rugăm să vă adresați unui specialist și nu încercați singur!
- 
- Nu montați produsul deasupra locurilor unde se găsesc oameni.
  - După montajul produsului și al greutății fixate verificați stabilitatea și siguranța acestora.
  - Această verificare trebuie repetată la intervale regulate (cel puțin o dată la trei luni).
  - Asigurați-vă că nu depășiți capacitatea maximă de încărcare admisă a produsului și că nu aplicați nicio sarcină suplimentară, care poate duce la depășirea valorilor maxime admise.
  - Aveți grijă să nu încărcați asimetric produsul.
  - Mențineți spațiul de siguranță necesar în jurul sarcinii atașate (în funcție de model).
  - În caz de deteriorare îndepărtați imediat greutatea plasată pe produs și nu îl mai folosiți.
  - Nu fixați alte obiecte pe produs.

## 5. Domeniul de utilizare și specificațiile

- Suportul este destinat fixării monitoarelor și televizoarelor plate în mediul casnic privat, necomercial.
- Suportul este prevăzut numai pentru utilizarea în interiorul clădirilor.
- Utilizați suportul exclusiv în scopul prevăzut.



## 6. Pregătirea pentru montaj și montajul

### Indicație



- Nu montați niciodată suportul singur. Solicitați susținere și ajutor!
- Diferitele terminale dispun de diferite posibilități de conectare pentru cablare și pentru alte dispozitive. Verificați după instalare, dacă sunt accesibile conexiunile necesare după încheierea montajului.
- În funcție de produs și de tipul de montaj nu aveți nevoie de întregul set de montaj. De aceea este posibil ca și în cazul unui montaj corect să vă rămână șuruburile neutilizate și alte piese de mici dimensiuni. Păstrați-le pe acestea împreună cu instrucțiunile de utilizare într-un loc sigur, pentru o utilizare ulterioară (vânzarea produsului, mutare, modificarea suportului, televizor nou etc.).

### Avertisment



- Asigurați-vă că suporturile sunt adecvate exclusiv pentru montajul pe perete.
- Înainte de instalare verificați neapărat dacă peretele este potrivit pentru greutatea stabilită și asigurați-vă ca la locul montajului, în perete să nu fie cabluri electrice, conducte de apă, gaz sau alte cabluri.

### Notă - dibluri Fischer



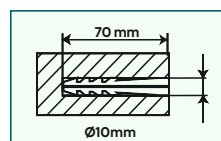
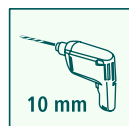
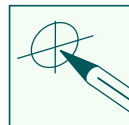
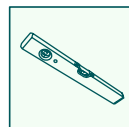
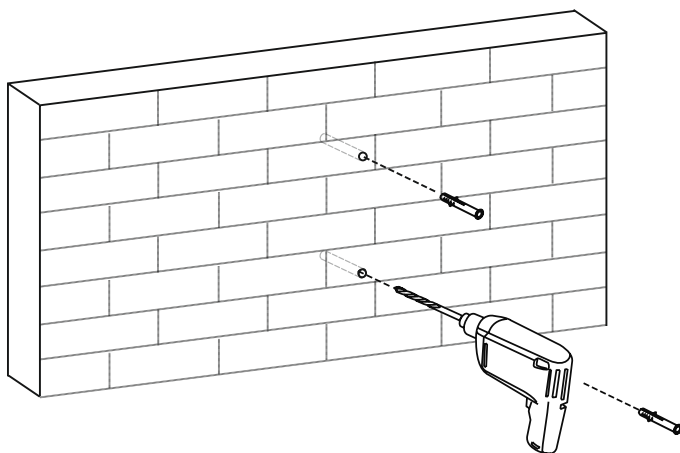
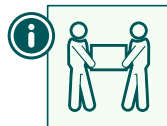
Diblurile Fischer furnizate sunt aprobate pentru următoarele materiale de construcție:

- Beton
- Gips-carton și plăci de gips-carton
- Cărămidă perforată vertical
- Bloc gol de beton ușor
- Tavane goale din cărămidă și beton
- Cărămidă perforată din nisip și var
- Cărămidă solidă din nisip și var
- Piatră naturală
- Beton celular
- Plăci aglomerate
- Panouri solide din gips
- Bloc solid din beton ușor
- Cărămidă solidă

## 6.1 Montarea pe perete

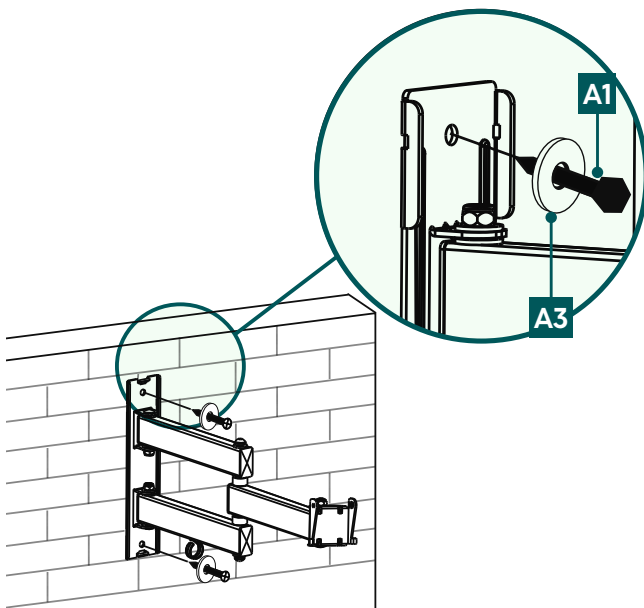
### 6.1.1 Pregătirea suprafeței de montare prevăzute

Obțineți sprijin și ajutor de la alte persoane pentru următoarele etape de montaj.

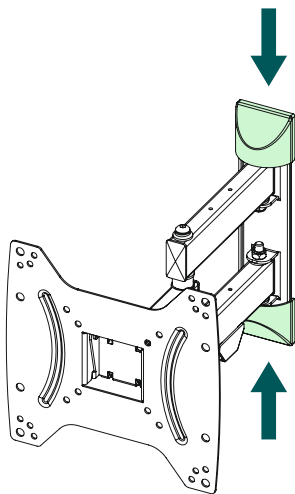


- Folosiți mai întâi suportul ca șablon și măsurați dacă este necesar, pentru a vă asigura că poziția este corectă. Folosiți un nivel cu bulă de aer pentru a verifica alinierea orizontală și verticală a suportului pe perete. Acum marcați găurile pe perete.
- Pentru a atașa suportul pe perete, aveți nevoie de un burghiu și de un dispozitiv de găurire cu un diametru de 10mm. Asigurați-vă că dispozitivul de găurire este potrivit pentru peretele vizat. Adâncimea găurii trebuie să fie de 70mm .
- Pentru a asigura o fixare sigură, aspirați găurile cu un aspirator, astfel încât gaura să fie fără praf. Acum introduceți diblul [A2] în gaură, astfel încât să fie la același nivel cu gaura.

## 6.1.2 Fixarea suportului de perete



- Atașați suportul pe perete, așa cum se arată mai sus, folosind materialul de montare inclus ([A2] diblu, [A3] șăibă M8, [A1] șurub de 8x70mm).



- Apoi atașați cele două capace incluse la suport.

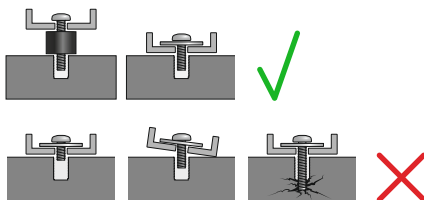
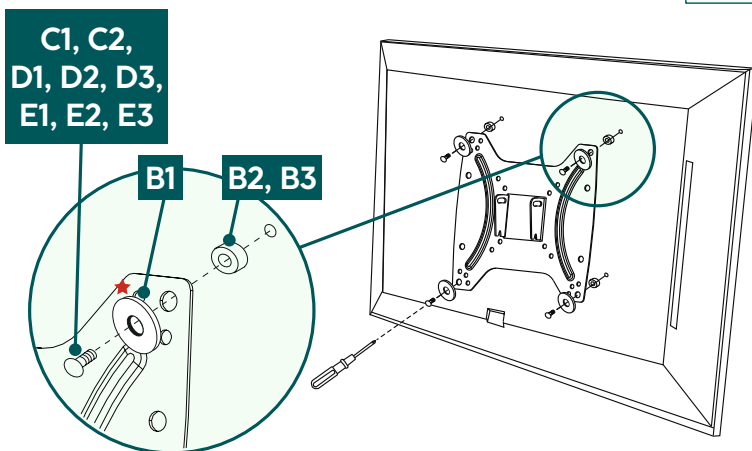
## 6.2 Montarea pe televizor

### Indicație



- Datorită multitudinii de terminale disponibile pe piață, nu avem posibilitatea de a descrie montajul pentru fiecare variantă.
- Dispozitivul de fixare trebuie să fie plasat plat și drept pe spatele televizorului.
- Pentru compensarea denivelărilor spatelui televizorului folosiți distanțierele livrate.
- Rețineți, toate șuruburile trebuie să aibă lungimea corectă și să fie fixate solid.

## 6.2.1 Montarea plăcii VESA pe partea din spate a televizorului



**Partea plată** din spate a televizorului

C1, D1, D4, E1 + B1 ★

★ Nu aveți nevoie de șaibă pentru șuruburile D

**Partea curbată** din spate a televizorului

C2, D2, D4, E2 + B1 ★ + B2

D3, E3 + B3

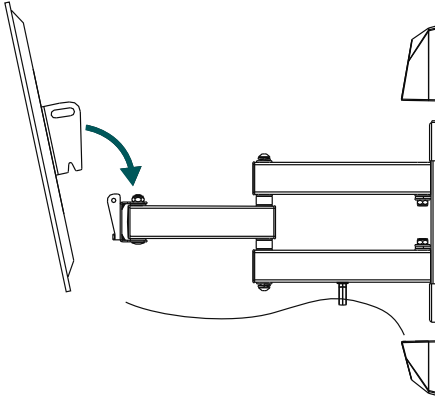
- Montați placa VESA pe spatele televizorului dvs.
- Rețineți combinația de șuruburi, șaibe și distanțiere enumerate mai sus pentru televizorul dvs. plat sau curbat.



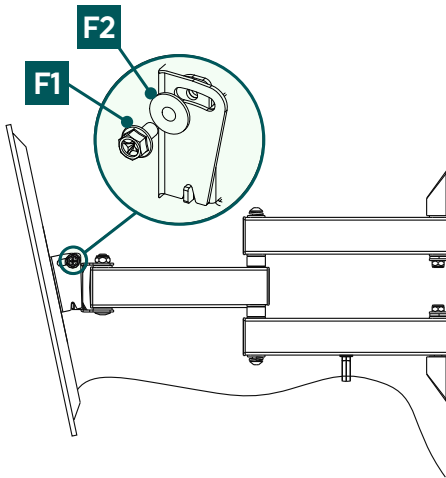
### 6.3 Montarea televizorului pe suportul de perete

Obțineți sprijin și ajutor de la alte persoane pentru următoarea etapă de montaj.

În timpul instalării, îmbinările trebuie reglate astfel încât să fie posibilă mișcarea laterală a televizorului.



- Agățați televizorul cu ajutorul plăcii VESA montate pe suportul de perete, așa cum se arată mai sus.



- Apoi fixați șuruburile de fixare laterale [F1] (cu șaiba [F2]).

## 7. Reglarea și întreținerea

### Indicație

Nu reglați niciodată suportul singur. Solicitați susținere și ajutor!



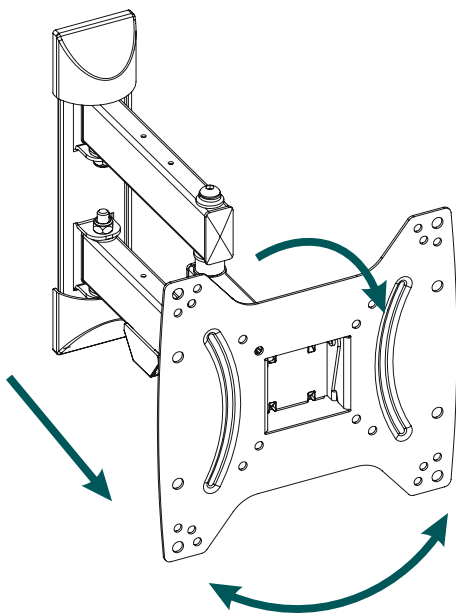
### Indicație – Suporturi inclinabile/complet flexibile

- La montaj sau la reglare, aveți grijă să evitați strivirea sau deteriorarea cablurilor electrice.
- La reglare, aveți grijă să nu încărcați asimetric produsul și să nu depășiți astfel capacitatea maximă de încărcare admisă.



- Verificați la intervale regulate (cel puțin o dată pe trimestru) rezistența și siguranța în exploatare a suportului și a sarcinii atașate la acesta.
- Curățarea se face numai cu apă sau cu detergenți de uz casnic disponibili în comerț.

## 8. Opțiuni de setare



**180°**  
pivotant



**56 - 316 mm**  
extensibil



**-12°/+5°**  
îclinabil

- Pentru a regla înclinarea, desfaceți șuruburile de fixare laterale, setați înclinarea dorită și fixați din nou sigur șurubul [F1].



## 9. Date tehnice

|  |   |
|--|---|
| Capacitate portantă maximă:              | 20 kg   |
| Diagonala ecranului:                     | 48,0 - 122,0 cm (SUA: 19, - 48")  |
| Adâncime:                                | 5,6 cm - 31,6 cm  |
| Înclinație:                              | -12°/+5° (în funcție de dispozitiv)   |
| Domeniul de pivotare:                    | până la 180° (în funcție de dispozitiv) pe cele 3 articulații                         |
| Dimensiunea plăcii de montare pe perete: | 6,0 x 25,4 cm   |
| Fixarea:                                 | în conformitate cu standardul VESA:<br>75 x 75<br>100 x 100<br>200 x 100<br>200 x 200 |



## 10. Declinarea responsabilității

Hama GmbH & Co KG nu își asumă nicio răspundere sau nu oferă nicio garanție pentru daune rezultate din instalarea, asamblarea și utilizarea necorespunzătoare a produsului sau nerespectarea instrucțiunilor de utilizare și/sau a instrucțiunilor de siguranță.

## 11. Service și suport

În cazul în care aveți întrebări referitoare la produs vă puteți adresa serviciului de consultanță pentru produse Hama.

Linia de asistență: +49 9091 502-0 (Ger/Eng)

Informații suplimentare de suport puteți găsi aici: [www.hama.com](http://www.hama.com)

## 12. Condiții de garanție

Pentru acest produs, HAMA GmbH & Co KG vă acordă o garanție extinsă a producătorului pentru lipsa defectelor, capacitatea de utilizare, manoperă și durabilitatea materialelor utilizate pentru o perioadă de 10 ani. Este exclusă de la garanție compatibilitatea produsului cu viitoarele standarde pentru hardware dezvoltat ulterior.

În perioada specificată, Hama GmbH & Co KG va remedia orice cerere de garanție justificată, la propria discreție, cu titlu gratuit, fie prin reparare, fie prin înlocuire.

Perioada de garanție începe de la data achiziționării acestui produs și este valabilă pe întreg teritoriul UE.

Garanția acordată este complementară drepturilor dvs. legale, fără a le afecta. Daunele ce rezultă din utilizarea necorespunzătoare, uzura normală, expunerea la substanțe chimice sau forța majoră, precum și intervențiile sau reparațiile efectuate de dvs. sau de terți sunt excluse din garanție.

În plus, accesoriile care nu fac parte din echiparea de bază a produsului (piese promoționale) sunt excluse din garanție.

În cazul unei cereri de garanție, vă rugăm să ne contactați la Hama GmbH & Co KG, Dresdner Str. 9, 86653 Monheim, anexând dovada de cumpărare. Ne puteți contacta și la adresa [www.hama.de](http://www.hama.de) sau prin telefon, la numărul 09091/502-0.