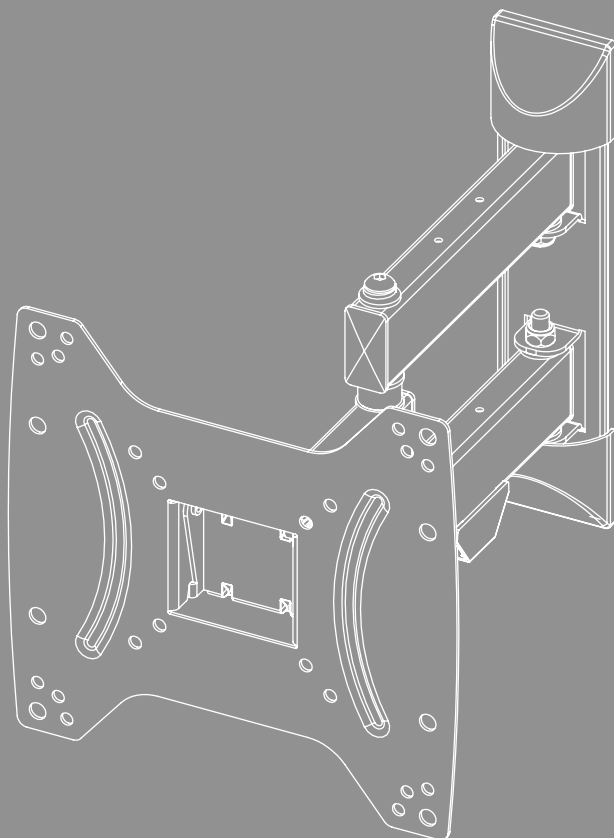


SUPPORTO TV DA PARETE

Fullmotion





Indice

1. Spiegazione dei simboli di avvertenza e delle istruzioni	3
2. Contenuto della confezione	4
3. Utensili necessari	4
4. Istruzioni di sicurezza	5
5. Campo di applicazione e specifiche	5
6. Preparazione e montaggio	6
6.1 Montaggio a parete	7
6.1.1 Preparazione della superficie di montaggio	7
6.1.2 Montare il supporto a parete	8
6.2 Montaggio sul televisore	9
6.2.1 Montaggio della piastra VESA sul retro del televisore	10
6.3 Montaggio del televisore sul supporto a parete	11
7. Regolazione e Manutenzione	12
8. Opzioni di regolazione	12
9. Dati tecnici	13
10. Esclusione di garanzia	14
11. Assistenza e supporto	14
12. Termini di garanzia	14



I Istruzioni per l'uso

Grazie per avere acquistato un prodotto Hama!

Prima di iniziare a utilizzare il prodotto, si prega di prendersi il tempo necessario per leggere le istruzioni e le informazioni descritte di seguito. Custodire quindi il presente libretto in un luogo sicuro e consultarlo qualora si renda necessario. In caso di cessione del prodotto, consegnare al nuovo proprietario la guida rapida illustrata e le istruzioni di sicurezza in formato cartaceo.

1. Spiegazione dei simboli di avvertenza e delle istruzioni

Avviso



Contraddistingue le istruzioni di sicurezza o richiama l'attenzione su particolari rischi e pericoli.

Nota













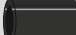






Contraddistingue informazioni supplementari o indicazioni importanti.



2. Contenuto della confezione

- Supporto TV a parete
- Copertura piastra a parete (2x)
- Cable manager (1x)
- Kit di montaggio
- Istruzioni di sicurezza, guida rapida illustrata

Kit di montaggio

A1		8x70 (x2)	D2		M8x20 (x4)
A2		Ø10x60 (x2)	D3		M8x30 (x4)
A3		M8 (x2)	E1		M4x12 (x4)
B1		M6 (x4)	E2		M4x20 (x4)
B2		Ø8x10 (x4)	E3		M4x45 (x4)
B3		Ø8x20 (x4)	F1		M6x12 (x2)
C1		M6x12 (x4)	F2		M6 (x2)
C2		M6x20 (x4)	F3		(x2)
D1		M8x12 (x4)			

Nota

Prima di installare il supporto, verificare che il kit di montaggio sia completo e assicurarsi che non vi siano componenti difettosi o danneggiati.

3. Utensili necessari



Nota

Non montare il supporto da soli in nessun caso. Assicurarsi l'aiuto e il supporto necessario!



4. Istruzioni di sicurezza

Avviso



- A fronte dell'ampia gamma di dispositivi offerta dal mercato e delle diverse strutture delle pareti, il kit di montaggio allegato può non essere appropriato per tutte le varianti di installazione.
 - In rari casi, può accadere che le viti per il montaggio del dispositivo al supporto siano troppo lunghe.
 - Si noti che i tasselli forniti sono omologati per materiali da costruzione pieni, cavi e in lastra.
 - Prima del montaggio, leggere le istruzioni per l'uso del dispositivo. Di regola, vi sono descritte informazioni sul tipo e la misura dei materiali di montaggio appropriati.
 - Qualora non incluso nel kit di montaggio fornito, procurarsi il materiale di montaggio appropriato presso i negozi specializzati.
 - Montare il prodotto senza fare in nessun caso uso della forza onde evitare danneggiamenti al dispositivo o al supporto.
 - In caso di dubbio, affidare il montaggio del prodotto e persone qualificate e non provare ad effettuarlo di persona!
-
- Non installare il prodotto in punti sotto i quali potrebbero sostare persone.
 - Dopo il montaggio del prodotto e il fissaggio del dispositivo, verificarne la stabilità e la sicurezza.
 - Ripetere questa verifica a intervalli regolari (almeno ogni tre mesi).
 - Non superare la portata massima del prodotto e non fissarvi dispositivi di dimensioni superiori a quelle consentite.
 - Non caricare il prodotto in modo asimmetrico.
 - Mantenere una distanza di sicurezza attorno al carico fissato (a seconda del modello).
 - In caso di danneggiamenti del prodotto, rimuovere subito il dispositivo in esso fissato e cessarne l'uso.
 - Non fissare altri oggetti al prodotto.

5. Campo di applicazione e specifiche

- Il supporto è concepito per il fissaggio di schermi piatti in ambienti privati, non commerciali.
- Il supporto è previsto per l'uso in ambienti chiusi.
- Utilizzare il supporto soltanto per gli scopi previsti.



6. Preparazione e montaggio

Nota



- Non montare il supporto da soli in nessun caso. Assicurarsi l'aiuto e il supporto necessario!
- Dispositivi diversi presentano possibilità di collegamento diverse per il cablaggio e altri apparecchi. Prima dell'installazione, assicurarsi che gli attacchi necessari siano accessibili anche dopo il montaggio.
- A seconda del prodotto e del tipo di montaggio, può non essere necessario l'intero kit. È pertanto possibile che anche in caso di montaggio corretto, avanzino viti e altre minuterie. Conservarle comunque insieme alle presenti istruzioni per l'uso in un luogo sicuro per un eventuale utilizzo futuro (vendita del prodotto, trasloco, rimontaggio del supporto, acquisto di un nuovo televisore, ecc.).

Avviso



- Assicurarsi che i supporti siano adatti solo per il montaggio a parete.
- Prima dell'installazione, assicurarsi assolutamente che la parete sia in grado di sostenere il peso del prodotto e assicurarsi che in corrispondenza del punto di fissaggio non vi siano cavi elettrici, tubazioni dell'acqua, del gas o di altro tipo.

Nota - tasselli Fischer



I tasselli Fischer forniti sono omologati per i seguenti materiali da costruzione:

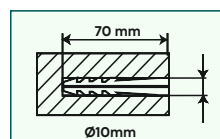
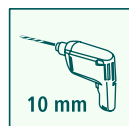
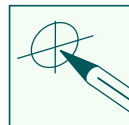
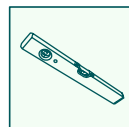
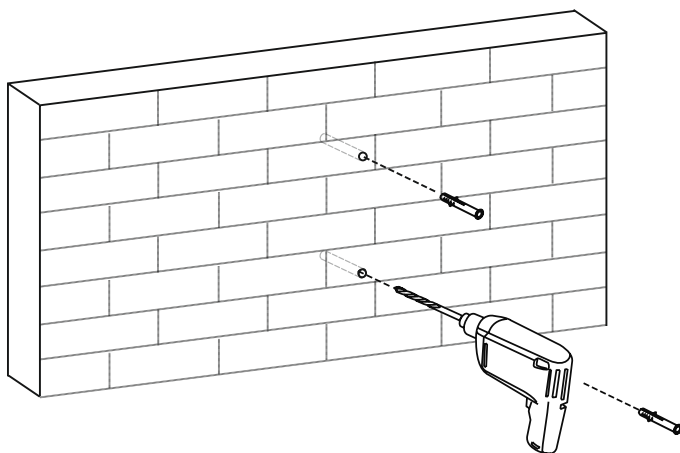
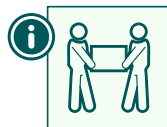
- Calcestruzzo
- Lastre di cartongesso e fibra di gesso
- Mattoni forati alti
- Blocchi cavi in calcestruzzo leggero
- Soffitti cavi in mattoni e cemento
- Mattoni forati in arenaria calcarea
- Mattoni pieni in arenaria calcarea
- Pietra naturale
- Calcestruzzo aerato autoclavato
- Truciolato
- Lastre di gesso pieno
- Mattoni pieni in calcestruzzo leggero
- Mattoni pieni



6.1 Montaggio a parete

6.1.1 Preparazione della superficie di montaggio

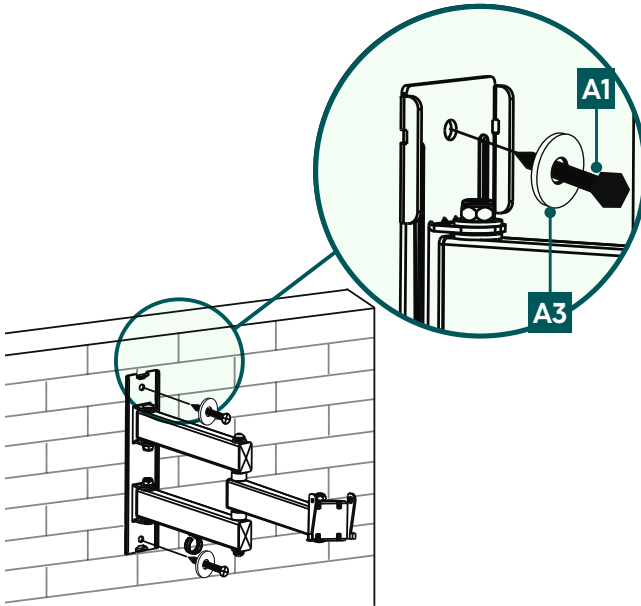
Eseguire le fasi di montaggio descritte di seguito con l'aiuto di altre persone.



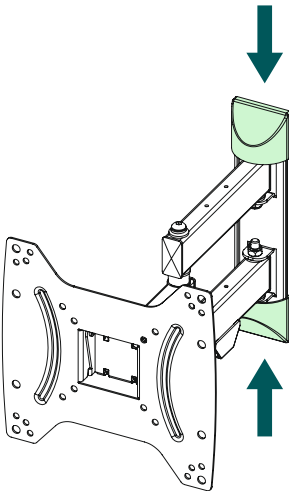
- Per prima cosa, utilizzare il supporto come dima e, se necessario, effettuare le misurazioni necessarie per assicurarsi che la posizione sia corretta. Servendosi di una livella, verificare l'allineamento orizzontale e verticale del supporto alla parete. Segnare quindi i fori sulla parete.
- Per fissare il supporto alla parete è necessario un trapano e una punta di diametro 10 mm. Assicurarsi che la punta sia adatta per la parete. I fori devono essere profondi 70 mm.
- Per garantire una tenuta sicura, rimuovere la polvere dai fori servendosi di un aspirapolvere. Inserire quindi i tasselli [A2] nei fori disponendoli a filo con la parete.



6.1.2 Montare il supporto a parete



- Montare il supporto alla parete come sopra illustrato utilizzando il materiale di montaggio in dotazione ([A2] tassello, [A3] rondella M8, [A1] vite 8x70 mm).



- Montare quindi entrambe le coperture in dotazione sul supporto.

6.2 Montaggio sul televisore

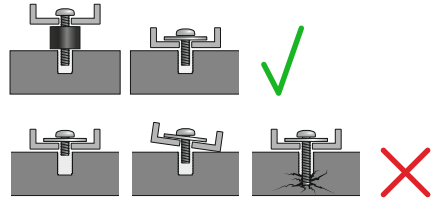
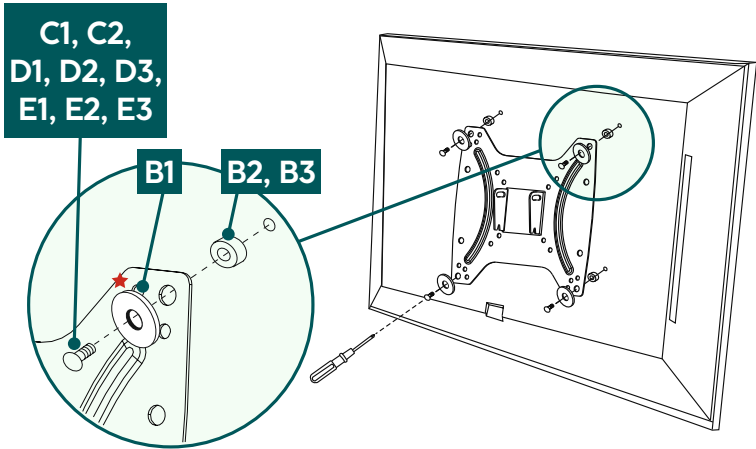
Nota



- A fronte dell'ampia gamma di dispositivi offerta dal mercato, non è possibile descrivere tutte le varianti di montaggio.
- Assicurarsi che il supporto sia disposto dritto e piano sul lato posteriore del televisore.
- Utilizzare i distanziali in dotazione per compensare eventuali irregolarità sul retro del televisore.
- Verificare che le viti presentino la lunghezza prevista e stringerle adeguatamente.

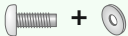


6.2.1 Montaggio della piastra VESA sul retro del televisore



Lato posteriore del TV **piatto**


C1, D1, D4, E1 B1 ★



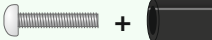
★ Per le viti a D non è necessario l'uso di rondelle

Lato posteriore del TV **curvo**

C2, D2, D4, E2 B1 ★ B2



D3, E3 B3



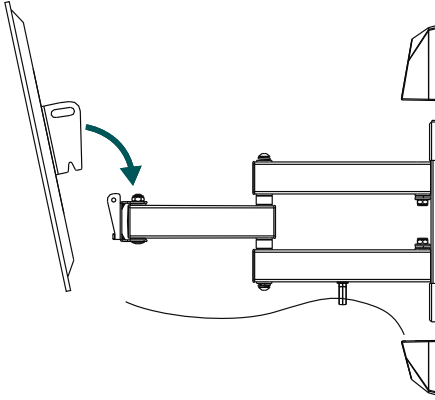
- Montare la piastra VESA sul retro del televisore.
- Effettuare il montaggio tenendo conto della combinazione sopra riportata di vite, rondella e distanziatore per televisori a schermo piatto o curvo.



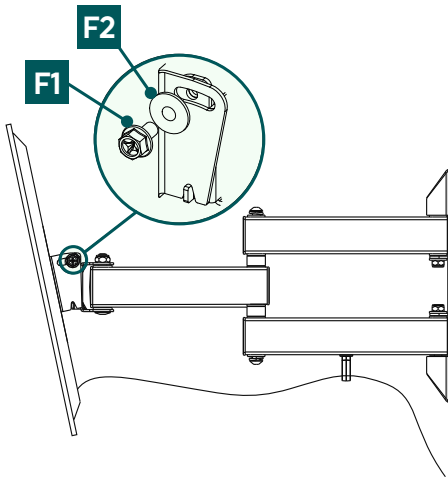
6.3 Montaggio del televisore sul supporto a parete

Eseguire il montaggio descritto di seguito con l'aiuto di altre persone.

Durante l'installazione, gli snodi devono essere regolati in modo da consentire il movimento laterale del televisore.



- Agganciare il televisore con la piastra VESA montata al supporto a parete, come sopra illustrato.



- Stringere quindi le viti di fissaggio laterali [F1] (con la rondella [F2]).



7. Regolazione e Manutenzione

Nota

Non regolare mai il supporto da soli. Assicurarsi l'aiuto e il supporto necessario!

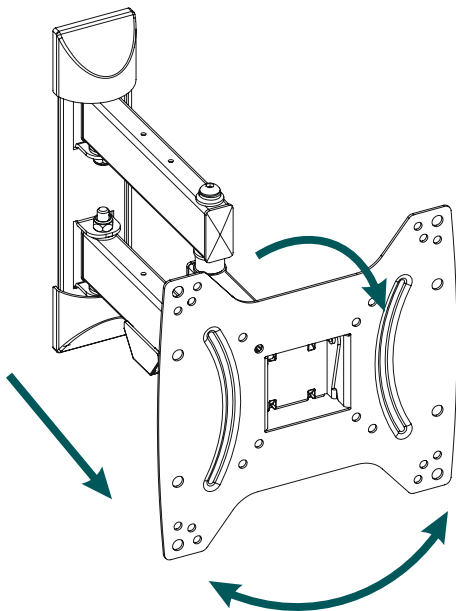


Nota - Supporti inclinabili / completamente mobili



- Durante il montaggio e la disposizione del prodotto, fare attenzione a non schiacciare o danneggiare i fili elettrici.
 - Fissare i dispositivi evitando asimmetrie del prodotto e non superare la portata massima prevista.
-
- Controllare a intervalli regolari (almeno ogni tre mesi) la tenuta e la sicurezza operativa del supporto e del relativo carico.
 - Pulire solo con acqua o con detersivi per la casa di tipo comune.

8. Opzioni di regolazione



180°
orientabile



56 – 316 mm
estensibile



-12°/+5°
inclinabile

- Per regolare l'inclinazione, svitare le viti di fissaggio laterali, impostare l'inclinazione desiderata e stringere di nuovo le viti [F1].



9. Dati tecnici

Portata massima:	20 kg
Diagonale dello schermo:	48,0 - 122,0 cm (US: 19" - 48")
Profondità:	5,6 cm - 31,6 cm
Inclinazione:	-12°/+5° (a seconda del televisore)
Range di rotazione:	fino a 180° (a seconda del televisore) su 3 snodi
Dimensioni della piastra di montaggio a parete:	6,0 x 25,4 cm
Attacco:	conforme agli standard VESA: 75 x 75 100 x 100 200 x 100 200 x 200



10. Esclusione di garanzia

Hama GmbH & Co KG declina ogni responsabilità per danni dovuti al montaggio o all'utilizzo scorretto del prodotto, nonché alla mancata osservanza delle istruzioni d'uso e/o di sicurezza.

11. Assistenza e supporto

In caso di domande sul prodotto, rivolgersi alla Consulenza prodotto Hama.

Hotline: +49 9091 502-0 (tedesco/inglese)

Ulteriori informazioni sul supporto sono disponibili qui: www.hama.com

12. Termini di garanzia

Sul presente prodotto, HAMA GmbH & CoKG applica una garanzia del produttore estesa a copertura dell'assenza di difetti, utilizzabilità, lavorazione e durata dei materiali impiegati per un periodo di 10 anni. La garanzia non include la compatibilità del prodotto con standard futuri di hardware sottoposti a ulteriori sviluppi.

In caso di richiesta di garanzia, Hama GmbH & CoKG eseguirà a propria discrezione la dovuta riparazione o sostituzione gratuitamente.

Il periodo di garanzia inizia dalla data di acquisto del prodotto ed è valido in tutta l'UE.

La garanzia applicata si aggiunge ai diritti legali dell'acquirente senza modificarli. La garanzia non copre i danni causati da uso improprio, normale usura, esposizione a sostanze chimiche, cause di forza maggiore, modifiche o riparazioni eseguite dall'utente o da terzi.

La presente garanzia non copre inoltre gli accessori che non sono inclusi nella dotazione di base del prodotto (parti promozionali).

In caso di richiesta di garanzia, rivolgersi ad Hama GmbH & Co KG, Dresdner Str. 9, 86653 Monheim allegando la ricevuta di acquisto. È inoltre possibile contattarci tramite il sito web www.hama.de o al numero di telefono 09091/502-0.