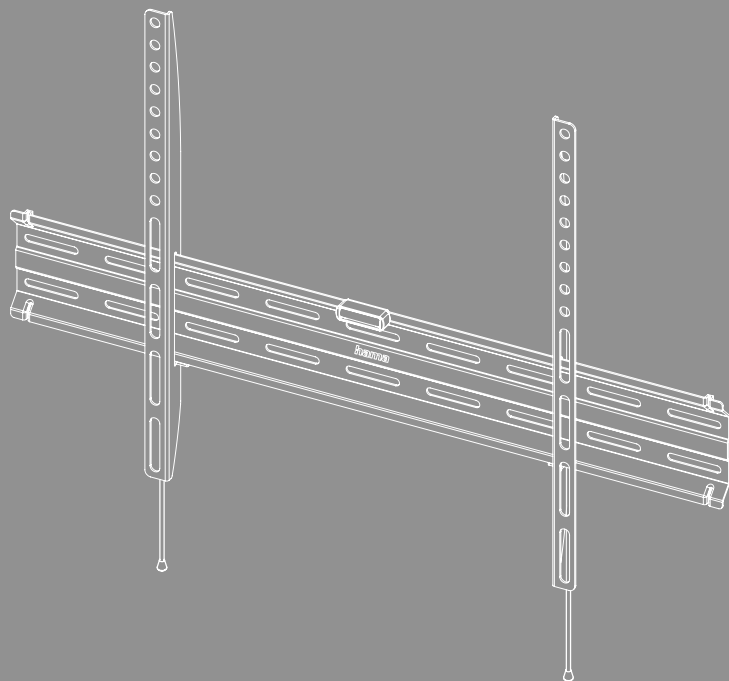


# NÁSTĚNNÝ DRŽÁK NA TV

Fix





---

## Obsah

1. Vysvětlení výstražných symbolů a pokynů .....	3
2. Obsah balení .....	4
3. Další potřebné nástroje .....	4
4. Bezpečnostní pokyny .....	5
5. Oblast použití a specifikace .....	5
6. Příprava montáže a montáž .....	6
6.1 Montáž na stěně .....	7
6.1.1 Příprava zamýšlené montážní plochy .....	7
6.1.2 Připevnění nástěnného držáku .....	8
6.2 Montáž k televizoru .....	9
6.2.1 Montáž ramen VESA na zadní stranu televizoru .....	10
6.3 Montáž televizoru na nástěnný držák .....	11
7. Nastavení a údržba .....	12
8. Technické údaje .....	13
9. Vyloučení záruky .....	14
10. Servis a podpora .....	14
11. Záruční podmínky .....	14



## CZ Návod k použití

Děkujeme, že jste si vybrali výrobek Hama!

Najděte si čas a přečtěte si nejprve následující pokyny a upozornění. Uchovejte tento návod k použití v dosahu na bezpečném místě, abyste do něj mohli v případě potřeby nahlédnout. Pokud zařízení prodáte, předejte ilustrovaný stručný návod a bezpečnostní pokyny v tištěné podobě novému majiteli.

### 1. Vysvětlení výstražných symbolů a pokynů

#### Výstraha



Používá se k označení bezpečnostních upozornění nebo k upozornění na zvláštní nebezpečí a rizika.

#### Upozornění











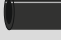



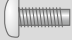
Používá se k označení dalších informací nebo důležitých pokynů.



## 2. Obsah balení

- Nástěnný držák na TV
- Nosná ramena pro TV (2x)
- 1 vodováha
- Montážní sada
- Bezpečnostní pokyny, ilustrovaný stručný návod

### Montážní sada

<b>A1</b>		6x60 (x6)	<b>C2</b>		M6x20 (x4)
<b>A2</b>		Ø8x50 (x6)	<b>D1</b>		M8x12 (x4)
<b>A3</b>		M6 (x6)	<b>D2</b>		M8x20 (x4)
<b>B1</b>		M6 (x4)	<b>D3</b>		M8x30 (x4)
<b>B2</b>		Ø8x10 (x4)	<b>D4</b>		M8x50 (x4)
<b>B3</b>		Ø8x20 (x4)	<b>F1</b>		(x1)
<b>C1</b>		M6x12 (x4)			

\* M8x50 + Ø8x5 = M8x45

### Upozornění

Před instalací držáku zkontrolujte kompletnost montážní sady a ujistěte se, že neobsahuje žádné vadné nebo poškozené díly.



## 3. Další potřebné nástroje



### Upozornění

Nikdy nemontujte držák sami. Přivzte si pomoc a podporu!





## 4. Bezpečnostní pokyny

### Výstraha



- Vzhledem k velkému množství koncových zařízení a různým stavebním konstrukcím nemusí být přiložená montážní sada vhodná pro všechny možnosti.
  - V některých zvláštních případech se může stát, že jsou šrouby pro instalaci koncového přístroje na držák příliš dlouhé.
  - Dodávané hmoždinky jsou schváleny pro plné, duté a deskové stavební materiály.
  - Před montáží svého koncového zařízení si přečtěte návod k použití. Zpravidla obsahuje informace o typu a rozměrech vhodného upevňovacího materiálu.
  - Pokud dodaná montážní sada neobsahuje vhodný upevňovací materiál pro montáž Vašeho koncového zařízení, obraťte se na specializovaného obchodce.
  - Při montáži nikdy nepoužívejte násilí nebo velkou sílu. Můžete tak poškodit vaše koncové zařízení nebo držák.
  - V případě pochybností se za účelem montáže tohoto výrobku obraťte na vyškolený odborný personál a nezkoušejte to sami!
- 
- Výrobek nainstalujte na místech, pod kterými by se mohly nacházet osoby.
  - Po montáži výrobku a zařízení, které je na něm umístěno, zkontrolujte jejich dostatečnou pevnost a provozní bezpečnost.
  - Pevnost a provozní bezpečnost kontrolujte pravidelně (nejméně jednou za čtvrt roku).
  - Dbejte na to, aby nedošlo k překročení maximální přípustné nosnosti výrobku a nebyla umístěna zátěž, která překračuje maximální přípustné rozměry.
  - Dbejte na to, aby byl výrobek zatěžován rovnoměrně.
  - V blízkosti umístěné zátěže udržujte bezpečnostní odstup (v závislosti na modelu).
  - V případě poškození výrobku ihned odstraňte umístěnou zátěž a výrobek již dále nepoužívejte.
  - Na výrobek neupravujte žádné další předměty.

## 5. Oblast použití a specifikace

- Držák je určen k upevnění plochých obrazovek pro soukromé, nekomerční použití v domácnosti.
- Držák je určen pouze pro užívání uvnitř budov.
- Držák používejte výlučně k jeho stanovenému účelu.



## 6. Příprava montáže a montáž

### Upozornění



- Nikdy nemontujte držák sami. Přizvěte si pomoc a podporu!
- Různé koncová zařízení mají různé možnosti připojení kabelů a dalších zařízení. Před instalací zkontrolujte, zda jsou potřebné přípojky po montáži dostupné.
- V závislosti na výrobku a způsobu montáže nebudete potřebovat celou montážní sadu. Je také možné, že i při správné montáži Vám zůstanou nepotřebné šrouby a jiné malé součástky. Uchovejte je spolu s návodem k použití na bezpečném místě pro pozdější potřebu (prodej výrobku, stěhování, přestavba držáku, nový TV atd.).

### Výstraha



- Ujistěte se, že jsou držáky vhodné pouze pro montáž na stěnu.
- Před montáží bezpodmínečně zkontrolujte, zda je zeď, na kterou chcete výrobek instalovat, vhodná z hlediska hmotnosti zařízení. Ujistěte se, že se na místě montáže ve zdi nenacházejí elektrické kabely, plynové nebo vodovodní potrubí nebo jiná vedení.

### Upozornění – hmoždinky fischer



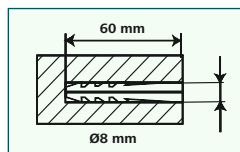
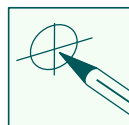
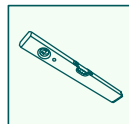
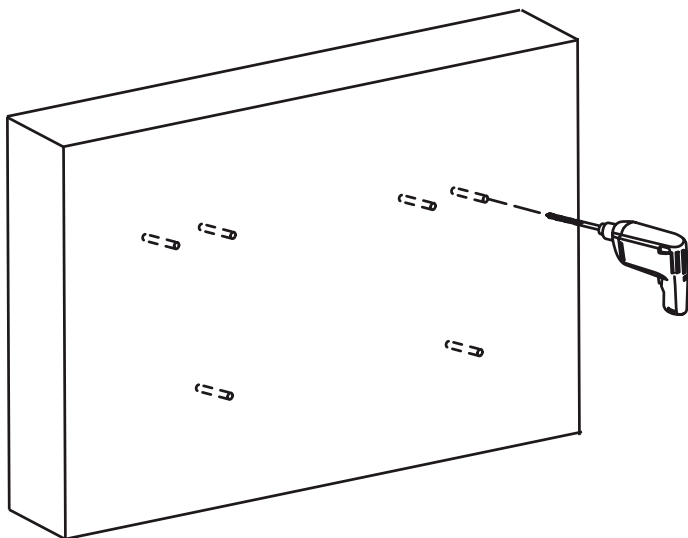
Dodávané hmoždinky fischer jsou schváleny pro následující stavební materiály:

- Beton
- Sádrokartonové a sádrovláknité desky
- Příčně děrované cihly
- Dutá tvárnice z lehkého betonu
- Duté stropy z cihel a betonu
- Vápenopísková děrovaná cihla
- Vápenopísková plná cihla
- Přírodní kámen
- Pórobeton
- Dřevotřískové desky
- Plné sádrové desky
- Plná cihla z lehkého betonu
- Plná cihla

## 6.1 Montáž na stěně

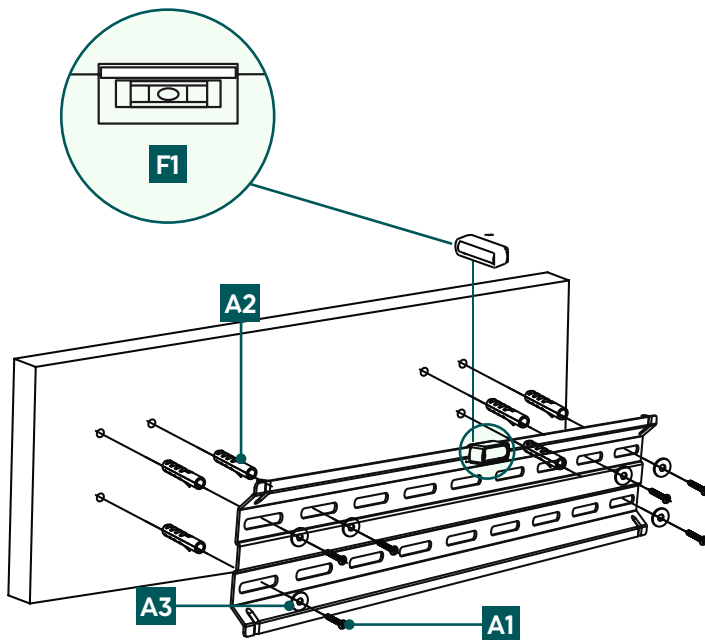
### 6.1.1 Příprava zamýšlené montážní plochy

Prizvěte si další lidi na pomoc a podporu při následujících montážních krocích.



- Nejprve použijte držák jako šablonu a případně přeměřte pro ujištění, že je poloha správná. Pomocí vodováhy přitom zkontrolujte vodorovné a svislé vyrovnaní držáku na stěně. Nyní vyznačte na stěně otvory.
- Pro připevnění nástěnného držáku na stěnu potřebujete vrtačku a vrtací nástavec o průměru 8 mm. Dbejte na to, aby byl vrtací nástavec vhodný pro zamýšlenou stěnu. Hloubka otvoru má být 60 mm.
- Abyste zajistili bezpečné uchycení, vysajte otvory hubicí vysavače, aby byl otvor bez prachu z vrtání. Nyní do otvoru vložte hmoždinku [A2] tak, aby byla v jedné rovině s otvorem.

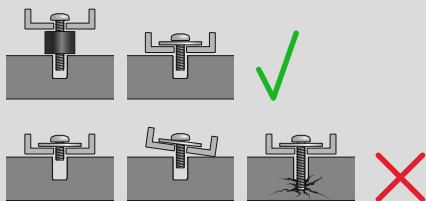
## 6.1.2 Připevnění nástěnného držáku



- Připevněte nástěnný držák, jak je znázorněno výše, na stěnu pomocí dodaného montážního materiálu ([A2] hmoždinka, [A3] podložka M8, [A1] šroub 6x60 mm a [F1] vodováha).

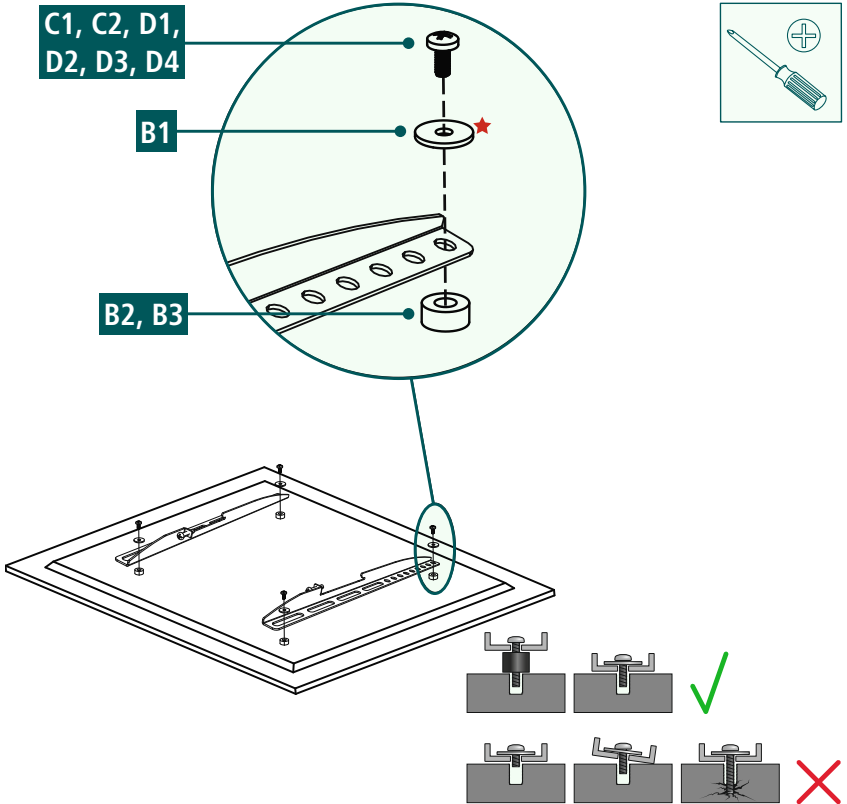
## 6.2 Montáž k televizoru

### Upozornění



- Vzhledem k rozmanitosti koncových zařízení, která jsou na trhu k dispozici, není možné popsat všechny varianty montáže.
- Dbejte na to, aby byl držák rovně nasazen na zadní straně televizoru.
- Pro vyrovnání nerovností na zadní straně TV použijte příložené rozpěrky.
- Upozorňujeme, že všechny šrouby mají správnou délku a montují se ručně.

## 6.2.1 Montáž ramen VESA na zadní stranu televizoru



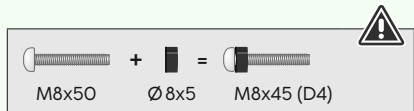
Zadní strana **plochého** televizoru

C1, D1, D4, B1<sup>★</sup>

★ Ke šroubům D není zapotřebí podložka

Zadní strana **zakřiveného** televizoru

C2, D2, D4 B1<sup>★</sup> B2  
D3, D4 B3

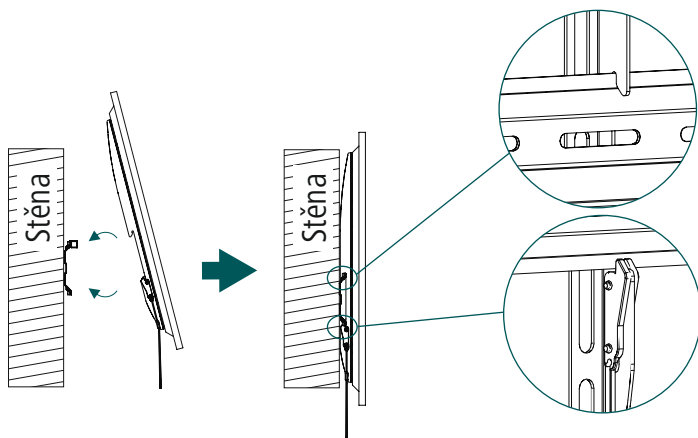


- Namontujte ramena VESA na zadní stranu svého televizoru.
- Dbejte na výše uvedenou kombinaci šroubu, podložky a distanční vložky pro Váš plochý nebo zakřivený televizor.

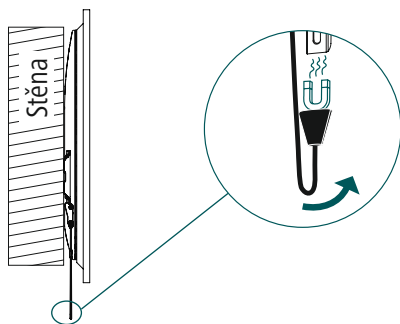


### 6.3 Montáž televizoru na nástěnný držák

Přizvěte si další lidi na pomoc a podporu při následujícím montážním kroku.



Zavěste televizor s namontovanými rameny VESA, jak je znázorněno výše, na nástěnný držák, dokud slyšitelně nezacvaknou.



Konce pojistné šňůrky lze magnety připevnit vzadu na nástěnný držák.



---

## 7. Nastavení a údržba

### Upozornění



Držák není nastavitelný.

- V pravidelných intervalech (minimálně čtvrtletně) kontrolujte pevnost a provozní bezpečnost držáku a zátěže k němu připojené.
- Čištění pouze vodou nebo běžnými čisticími prostředky.



## 8. Technické údaje

Maximální nosnost:	40 kg
Úhlopříčka obrazovky:	81,0 – 191,0 cm (US: 32" - 75")
Hloubka:	2,3 cm
Rozměry nástěnné montážní desky:	62,0 x 9,6 cm
Uchycení:	podle standardu VESA: 50 x 50 75 x 75 75 x 100 100 x 100 100 x 200 200 x 100 200 x 200 200 x 300 300 x 100 300 x 200 300 x 300 300 x 400 400 x 200 400 x 300 400 x 400 500 x 400 600 x 400



## 9. Vyloučení záruky

Společnost Hama GmbH & Co KG nepřebírá žádnou odpovědnost nebo záruku za škody vzniklé neodbornou instalací, montáží a neodborným použitím výrobku nebo nedodržováním návodu k použití a/nebo bezpečnostních pokynů.

## 10. Servis a podpora

V případě dotazů k výrobku se laskavě obraťte na poradenství k výrobkům Hama.

Hotline: +49 9091 502-0 (Deu/Eng)

Další informace k podpoře naleznete zde: [support.hama.com](http://support.hama.com)

## 11. Záruční podmínky

Na tento výrobek poskytuje společnost HAMA GmbH & Co KG prodlouženou záruku výrobce na bezporuchovost, použitelnost, kvalitu zpracování a trvanlivost použitých materiálů po dobu 10 let. Ze záruky je vyloučena kompatibilita výrobku s budoucími standardy dále vyvíjeného hardwaru.

Společnost Hama GmbH & Co KG ve stanovené lhůtě bezplatně odstraní oprávněnou záruční reklamaci podle vlastního uvážení, a to buď opravou, nebo výměnou.

Záruční doba začíná běžet dnem zakoupení tohoto výrobku a platí v celé EU.

Poskytnutá záruka doplňuje vaše zákonná práva a nemá na ně vliv. Záruka se nevztahuje na poškození způsobená nesprávným používáním, běžným opotřebením, působením chemikálií nebo vyšší mocí, jakož i na zásahy nebo opravy provedené vámi nebo třetími stranami.

Dále je ze záruky vyloučeno příslušenství, které není součástí základního vybavení výrobku (reklamní díly).

V případě reklamace nás prosím kontaktujte na adrese Hama GmbH & Co KG, Dresdner Str. 9, 86653 Monheim, Německo, a přiložte doklad o koupi. Můžete nás také kontaktovat na adrese [support.hama.com](http://support.hama.com) nebo na telefonním čísle 09091/502-0.