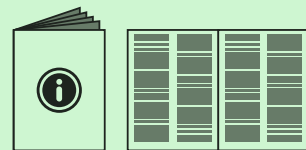




**Ai nevoie de
mai mult
ajutor?**



Scanați QR sau vizitați: www.hama.com

➔ 🔍 ➔ 00220804 ➔ Downloads



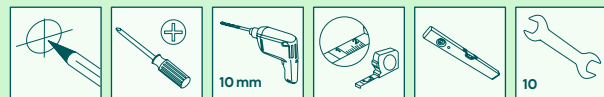
hama

**Suntem foarte fericiți
că ați ales produsul
Hama.
Să vă bucurați de el!**



Ghid de Instalare Rapida

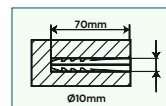
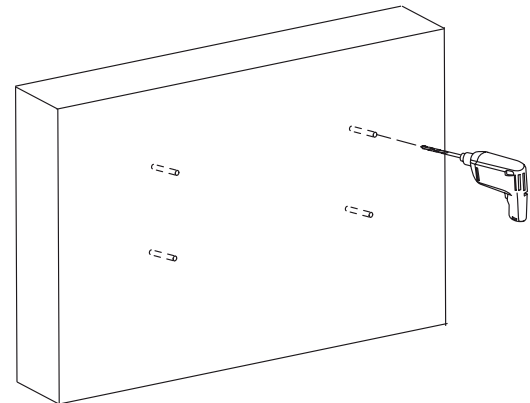
Instrumente necesare



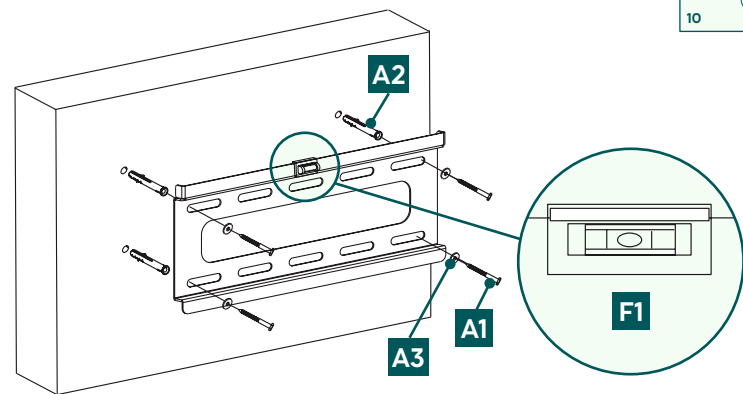
Kit de instalare

A1		6x70 (x4)	D1		M8x12 (x4)
A2		Ø10x60 (x4)	D2		M8x20 (x4)
A3		M6 (x4)	D3		M8x30 (x4)
B1		M6 (x4)	E1		M4x12 (x4)
B2		Ø8x10 (x4)	E2		M4x20 (x4)
B3		Ø8x20 (x4)	E3		M4x45 (x4)
C1		M6x12 (x4)	F1		(x1)
C2		M6x20 (x4)			

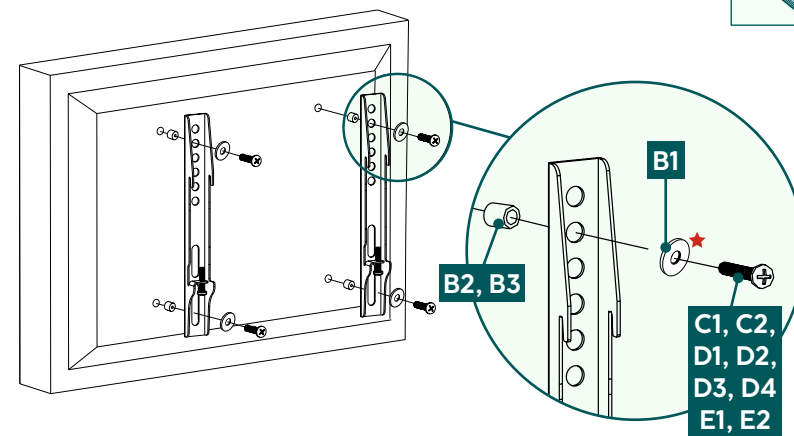
1 Pregătirea găurilor în perete



2 Suportul de montare pe perete



3 Montare pe partea din spate a televizorului



Partea din spate a televizorului plat

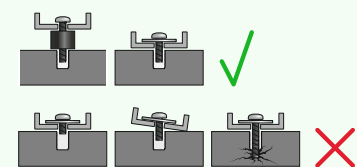
C1, D1, E1, E3 + B1

Spatele TV curbat

C2, D2, E2, E3 + B1

+ B2

D3, E3 + B3



★ You do not need a washer for the D-screws

4 Ajustare și fixare

