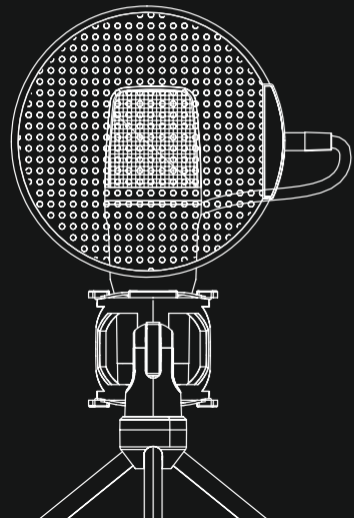




# STREAM 410

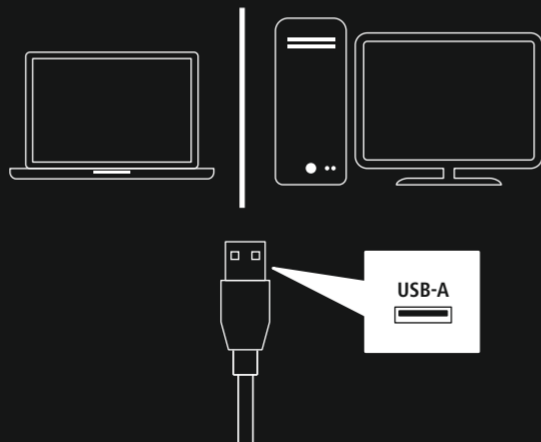
HD GAMING MICROPHONE



00217882

## 1

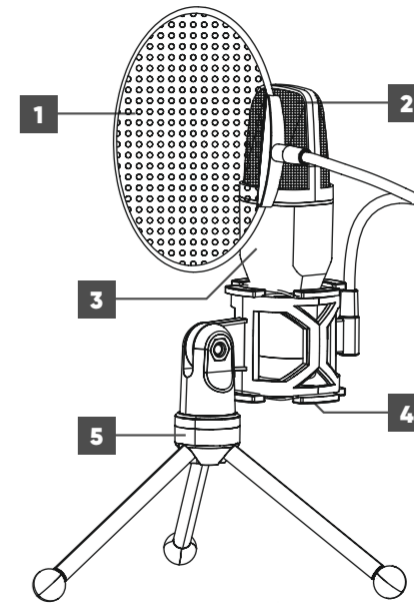
Connect your device.



## 2

Control your device loud and clear.

- |   |   |
|---|---|
| 1 | Flexible pop-up filter                                  |
| 2 | Omnidirectional condenser microphone with LED Backlight |
| 3 | microphone Mute Touch Button                            |
| 4 | USB-C Plug  |
| 5 | Tripod with shockmount                                  |



## GB Quick guide

- Read the warning and safety information on the information leaflet included before using the product.

## D Kurzanleitung

- Lesen Sie vor der Nutzung des Produktes die Warn- und Sicherheitshinweise auf dem beiliegenden Hinweiszettel.

## Bedienungselemente und Anzeigen

- Flexibler PopUp Filter
- Omnidirektionales Kondensatormikrofon mit LED Hintergrundbeleuchtung
- Mikrofon Stummuschaltung
- USB-C Anschluss
- Dreibeinstativ mit Dämpferbrücke

## F Notice d'utilisation

- Avant d'utiliser ce produit, lisez les avertissements et les consignes de sécurité figurant sur la notice jointe.

## Éléments de commande et d'affichage

- Filtre PopUp flexible
- Microphone omnidirectionnel à condensateur avec rétroéclairage à LED
- Coupure du microphone
- Port USB-C
- Trépied avec pont amortisseur

## E Instrucciones breves

- Antes de utilizar el producto, lea las advertencias e indicaciones de seguridad de la hoja de instrucciones adjunta.

## Elementos de control e indicadores

- Filtro PopUp flexible
- Microfono de condensador omnidireccional con retroiluminación LED
- Silenciar el micrófono
- Puerto USB-C
- Trípode con puente amortiguador

## NL Beknopte handleiding

- Lees voor gebruik van het product de waarschuwings- en veiligheidsinstructies op het bijgevoegde instructiekaartje.

## Bedieningselementen en weergaven/indicaties

- Flexibele pop-filter
- Omnidirectionele condensator-microfoon met led-achtergrondverlichting
- Mute-functie van microfoon
- USB-C-aansluiting
- Statief met dempingsbrug

## I Istruzioni brevi

- Prima di iniziare a utilizzare il prodotto, leggere le istruzioni di avviso e sicurezza descritte nel foglietto allegato.

## Elementi di comando e indicatori

- Filtro PopUp flessibile
- Microfono a condensatore omnidirezionale con retroilluminazione a LED
- Silenziamento del microfono
- Porta USB-C
- Treppiede con ponte ammortizzatore

## PL Skrócona instrukcja obsługi

- Przed użyciem produktu należy zapoznać się z ostrzeżeniami i wskazówkami bezpieczeństwa na załączonej karcie informacyjnej.

## Elementy sterujące i wyświetlacze

- Elastyczny filtr wyskakujących okienek
- Wielokierunkowy mikrofon kondensatorowy z podświetleniem tła LED
- Wyciszenie mikrofonu
- Złącze USB-C
- Statyw trójnożny z mostkiem amortyzatora

## H Rövid útmutató

- A termék használatá előtt olvassa el a mellékelt ismertetőn található figyelmeztetéseket és biztonsági tudnivalókat.

## Kezelőelemek és kijelzők

- Rugalmas felugró szűrő
- Mindenirányú kondenzátor mikrofon LED háttérvilágítással
- Mikrofon némitása
- USB-C csatlakozó
- Háromlábú állvány lengéscsillapító híddal

## RO Instrucțiuni rezumate

- Înainte de utilizarea produsului, citiți indicațiile de avertizare și siguranță din fișa cu indicații inclusă.

## Elemente de operare și afișaje

- Filtru pop-up flexibil
- Prima di iniziare a utilizzare il prodotto, leggere le istruzioni di avviso e sicurezza descritte nel foglietto allegato.
- Comutarea microfonului fără sonor
- Mufă USB-C
- Stativ cu trei picioare cu suport amortizor

## CZ Stručný návod

- Před použitím produktu si přečtete výstražné a bezpečnostní pokyny na přiloženém informačním letáku.

## Ovládací prvky a zobrazení

- flexibilní pop-up filtr
- všesměrový kondenzátorový mikrofon s LED podsvícením
- vypnutí zvuku mikrofonu
- přípojka USB-C
- třínohý stativ s tlumícím můstkem

## SK Stručný návod na používanie

- Pred použitím výrobku si prečítajte výstražné a bezpečnostné upozornenia na priloženom informačnom letáku.

## Ovládacie prvky a ukazovatele

- Flexibilný vyskakovací filter
- Všesmerový kondenzátorový mikrofón s LED podsvietením
- Vypnutie mikrofónu
- Konektor USB-C
- Trojnohý statív s tlmičom nárazov

## P Guia rápido

- Leia os avisos e as indicações de segurança que constam no folheto informativo antes de utilizar o produto.

## Elementos de comando e indicações

- Filtro PopUp flexível
- Microfone omnidireccional dos condensadores com retroiluminação LED
- Função de silenciamento do microfone
- Entrada USB-C
- Tripé com ponte de amortecimento

## S Snabbguide

- Innan du använder produkten ska du läsa varnings- och säkerhetsanvisningarna på den bifogade informationsfoldern.

## Manöverelement och visningar

- Flexibelt PopUp-filter
- Rundstrålande kondensatormikrofon med LED-bakgrundsbelysning
- Ljudlös mikrofon
- USB-C-anlutning
- Trefotsstativ med dämparbygga

## RUS Краткое руководство

- Перед использованием изделия прочитайте предупреждения и указания по безопасности в прилагающейся памятке.

## Элементы управления и индикации

- Универсальный всплывающий фильтр
- Омнифункциональный конденсаторный микрофон со светодиодной фоновой подсветкой
- Отключение микрофона
- Разъем USB-C
- Штатив-тренога с перемычкой для гашения колебаний

## BG Кратка инструкция

- Преди употреба на продукта прочетете приложената листовка с инструкции за предупреждение и осигуряване на безопасността.

## Ελεменти за управление и индикатори

- Γέυκας поп φίλτρ
- Ομνιπολάρεν κονδενζατορέν μικρόφον с LED подσβετκα
- Фунκция за заглушаване на микрофона
- USB-C извод
- Статив с антивибрационна система

## GR Συνοπτικό εγχειρίδιο

- Πριν χρησιμοποιήσετε το προϊόν, διαβάστε τις πληροφορίες προειδοποίησης και ασφάλειας στο εσώκλειστο φύλλο πληροφοριών.

## Στοιχεία χειρισμού και ενδείξεις

- Ευέλικτο αναδυόμενο φίλτρο
- Πανκατευθυντικό πυκνωτικό μικρόφωνο με φωτισμό φόντου LED
- Λειτουργία σίγασης μικροφώνων
- Υποδοχή USB-C
- Τρίποδο με απορρόφηση κραδασμών

## TR Kısa kılavuz

- Ürünü kullanmadan önce ekteki bilgi belgesinde yer aşan uyarı ve güvenlik bilgilerini okuyun.

## Kumanda elemanları ve göstergeler

- Esnek açılır filtre
- LED arka plan aydınlatmalı çok yönlü kondansatörlü mikrofon
- Mikrofonu sessize alma
- USB-C bağlantısı
- Sönümleyici köprülü tripod

## FIN Pikaohje

- Lue varoitukset ja turvallisuuohjeet liitteenä olevasta ohjelehtisestä ennen tuotteen käyttöä.

## Käyttöelementit ja näytöt

- Joustava ponnahdussuodatin
- Monisuuntainen kondensaattorimikrofoni, jossa LED-taustavalo
- Mikrofonin mykistys
- USB-C-liitäntä
- Kolmijalkajalusta, jossa vaimennuskiinnike

## DK Kort vejledning

- Læs advarsels- og sikkerhedshenvisningerne på den vedlagte oplysningsseddel før brug af produktet.

## Betjeningselementer og visninger

- Flexibelt pop-op-filter
- Omnidirektionel kondensatormikrofon med LED-baggrundsbelysning
- Mikrofon mute
- USB-C-tilslutning
- Trebenet stativ med støddæmper

## N Kortveiledning

- Før du bruker produktet, les advarslene og sikkerhetsinformasjonen på det vedlagte informasjonsbrosjyren.

## Betjeningselementer og indikatorer

- Flexibelt PopUp-filter
- Omnidireksjonal kondensatormikrofon med LED-bakgrunnsbelysning
- Mikrofon mute
- USB-C tilkobling
- Tripod med demperbro

## SRB Kratko uputstvo

- Pre upotrebe proizvoda, pročitajte upozorenje i bezbednosna uputstva na priloženom listu sa informacijama.

## Elementi rukovanja i prikazi

- Flexibilni pop-up filter
- Višesmerni kondenzatorski mikrofon sa LED pozadinskim osvetljenjem
- Utišavanje mikrofona
- USB-C priključak
- Stativ sa prigušivačkim mostom



URAGE

Hama GmbH & Co KG  
86652 Monheim / Germany

## Service & Support

www.urage.com  
+49 9091 502-0

D GB



All listed brands are trademarks of the corresponding companies. Errors and omissions excepted, and subject to technical changes. Our general terms of delivery and payment are applied.

00217882/08.23