

hama[®]

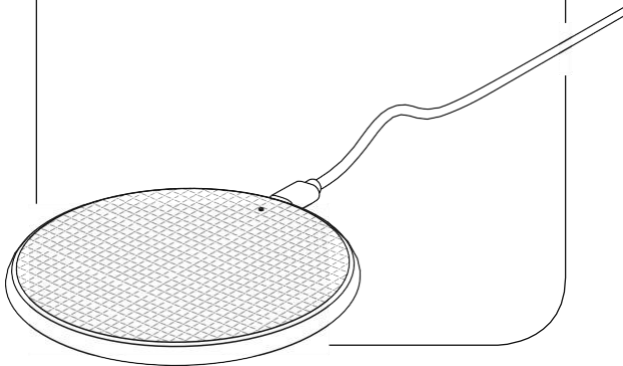
THE SMART SOLUTION

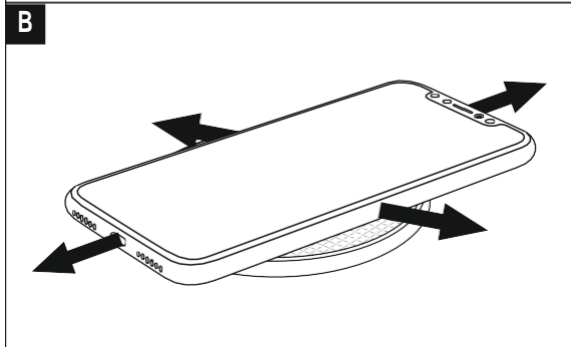
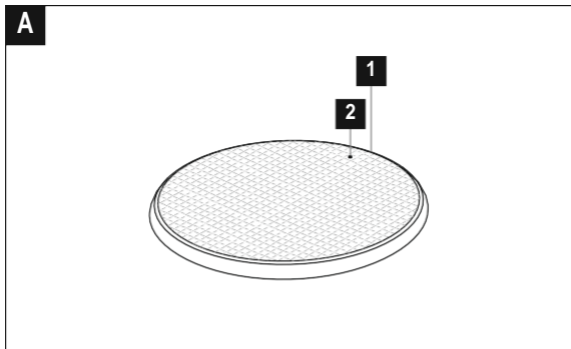
00188318

00188321

Încărcător wireless “Qi-FC10”

Manual Instrucțiuni **RO**





G Instrucțiuni de utilizare

Comenzi și butoane

1. Intrare micro-USB
2. Status LED

Vă mulțumim că ați ales un produs Hama.

la-ți timp și citește complet instrucțiunile și informațiile următoare. Păstrați aceste instrucțiuni într-un loc sigur pentru referințe viitoare. Dacă vindeți dispozitivul, transmiteți aceste instrucțiuni de operare noului proprietar.

Explicația simbolurilor de avertizare și a notelor

Pericol de electrocutare



Acest simbol este utilizat pentru a indica instrucțiuni de siguranță sau pentru a vă atrage atenția asupra pericolelor și riscurilor specifice.

Avertizare



Acest simbol este utilizat pentru a indica instrucțiuni de siguranță sau pentru a vă atrage atenția asupra pericolelor și riscurilor specifice.

Nota



Acest simbol este utilizat pentru a indica informații suplimentare sau note importante.

1. Conținutul pachetului

- Încărcător wireless „Qi-FC10” pentru smartphone-uri (00188321: 2x)
- 1 x cablu Micro-USB (00188321: 2x)
- Aceste instrucțiuni de utilizare

2. Note de siguranță

- Protejați produsul de murdărie, umiditate și supraîncălzire și utilizați-l numai într-un mediu uscat. Nu lăsați produsul și nu-l expuneți la șocuri majore.
- Nu folosiți produsul în afara limitelor de putere indicate în specificații.
- Nu utilizați produsul în zone în care nu este permisă utilizarea dispozitivelor electronice.
- Pentru a preveni deteriorarea cauzată de supraîncălzire, asigurați-vă că produsul nu este acoperit de materiale textile, metal sau alte obiecte. Eliminați materialul de ambalare conform reglementărilor aplicabile la nivel local.
- Nu modificați produsul în niciun fel. Acest lucru anulează garanția.

- Utilizați produsul numai pentru scopul propus.
- Nu utilizați produsul în imediata apropiere a încălzitoarelor sau a altor surse de căldură sau în lumina directă a soarelui.
- Nu lăsați acest produs, ca toate produsele electrice, la îndemâna copiilor!
- Utilizați elementul numai în condiții climatice moderate.
- Nu utilizați produsul în medii umede și evitați stropirea.
- Produsul este destinat exclusiv utilizării în interior.

Pericol de electrocutare



- Nu deschideți dispozitivul și nu continuați să îl utilizați dacă acesta se deteriorează.
- Nu utilizați produsul dacă adaptorul CA, cablul adaptorului sau cablul de rețea sunt deteriorate.
- Nu încercați să reparați singur produsul. Adresați-va unor experți calificați.

Nu puneți pe produs carduri bancare sau carduri similare cu benzi magnetice sau alte obiecte sensibile magnetic. Datele de pe carduri ar putea fi deteriorate sau șterse.



Avertizare



Asigurați-vă că nu există părți metalice (de exemplu, placă metalică pentru suport magnetic) pe spatele dispozitivului terminal. Metalul se poate încălzi semnificativ în câmpul încărcătorului cu inducție, provocând deteriorarea dispozitivului terminal și / sau a încărcătorului.

3. Noțiuni introductive și funcționare

Avertizare



- Operați produsul numai de la o priză care a fost aprobată pentru dispozitiv. Priza trebuie instalată aproape de produs și trebuie să fie ușor accesibilă.
- Deconectați produsul de la sursa de alimentare utilizând comutatorul Pornit / Oprit - dacă acesta nu este disponibil, deconectați cablul de alimentare de la priză.
- Dacă utilizați o bandă de alimentare cu mai multe prize, asigurați-vă că consumul total de energie al tuturor dispozitivelor conectate nu depășește puterea maximă a benzii de alimentare.
- Dacă nu utilizați produsul pentru o perioadă îndelungată, deconectați-l de la rețeaua de alimentare.



Nota

- Pentru a putea încărca dispozitivul terminal folosind încărcătorul wireless, dispozitivul terminal trebuie să fie compatibil cu tehnologia de încărcare inductivă. Vă rugăm să citiți instrucțiunile de utilizare ale dispozitivului dvs.
- Rețineți că prezența huse, huse sau alte materiale pentru telefonul mobil între încărcătorul wireless și partea din spate a dispozitivului terminal poate interfera cu încărcarea sau chiar o poate împiedica.
- Conectați cablul **Micro-USB** inclus la intrarea Micro-USB (1) a încărcătorului inductiv și la un încărcător USB adecvat. Vă rugăm să consultați instrucțiunile de utilizare pentru încărcătorul USB.



Nota

- Puterea maximă de încărcare de până la 10 W este realizată numai cu un încărcător Qualcomm Quick Charge (5 V / 2 A, 9 V / 1,67 A).
- LED-ul de stare (2) se aprinde scurt roșu pentru a confirma o sursă de alimentare activă.



Avertizare

De regulă, nu utilizați dispozitive de încărcare sau conexiuni USB defecte și nu încercați să le reparați singur.

- Puneți dispozitivul terminal pe încărcătorul inductiv (B) cu spatele la încărcător.
- Încărcarea începe imediat ce a fost generat un câmp de inducție eficient. LED-ul de stare (2) este aprins constant în roșu. Starea curentă de încărcare apare pe dispozitivul terminal.
- Dacă nu se poate stabili nicio conexiune prin inducție, poate fi necesar să schimbați poziția dispozitivului terminal (B).
- Încărcarea se oprește automat după ce bateria dispozitivului este complet încărcată. LED-ul de stare (2) devine albastru solid.

4. Îngrijire și întreținere

Curățați acest produs numai cu o cârpă ușor umedă, fără scame și nu utilizați agenți de curățare agresivi.

Nota



Deconectați dispozitivul de la sursa de alimentare înainte de a-l curăța sau dacă nu va fi utilizat pentru o perioadă lungă de timp.

5. Pierderea dreptului la garanție

Hama GmbH & Co KG nu își asumă nicio răspundere și nu oferă nicio garanție pentru daunele rezultate din instalarea / montarea necorespunzătoare, utilizarea necorespunzătoare a produsului sau din nerespectarea instrucțiunilor de utilizare și / sau a notelor de siguranță.

6. Servicii și asistență

Vă rugăm să contactați Hama Product Consulting dacă aveți întrebări cu privire la acest produs. Linia telefonică directă: +49 9091 502-0 (germană / engleză)

021 410 46 24 - română

Informații suplimentare de asistență pot fi găsite aici: www.hama.com

Date tehnice

Încărcător wireless

Intrare	5V <u> </u> 2A / 9V <u> </u> 1.67 A
Ieșire (în condiții optimizate)	5W / 7.5 W / 10W max.
Dimensiuni	Ø 101.5mm x 6.6 mm
Conexiune	Micro USB

M România [Romanian]

Instrucțiuni pentru protecția mediului înconjurător:



Din momentul aplicării directivelor europene 2012/19/EU și 2006/66/EU în dreptul național sunt valabile următoarele: Aparatele electrice și electronice nu pot fi salubrizate cu gunoiul menajer. Consumatorul este obligat conform legii să predea aparatele electrice și electronice la sfârșitul duratei de utilizare la locurile de colectare publice sau înapoi de unde au fost cumpărate.

Detaliile sunt reglementate de către legislația țării respective. Simbolul de pe produs, în instrucțiunile de utilizare sau pe ambalaj indică aceste reglementări. Prin reciclarea, revalorificarea materialelor sau alte forme de valorificare a aparatelor scoase din uz aduceți o contribuție importantă la protecția mediului nostru înconjurător.

Declarație de conformitate



Prin prezenta, Hama GmbH & Co KG, declară că tipul de echipamente radio [00188318] este în conformitate cu Directiva 2014/53/UE. Textul integral al declarației UE de conformitate este disponibil la următoarea adresă internet:

www.hama.com -> 00188318 ->Downloads

Banda (benzile) de frecvențe	23,52 dBuA /m @ 3 m distance
Puterea maximă	109,62 – 193,43 kHz

hama®

Hama GmbH & Co KG
86652 Monheim /Germany
www.hama.com

Toate mărcile listate sunt mărci comerciale ale companiilor corespunzătoare. Cu excepția erorilor și a omisiunilor și a modificărilor tehnice. Sunt aplicate condițiile noastre generale de livrare și plată.

00188318_21/06.20