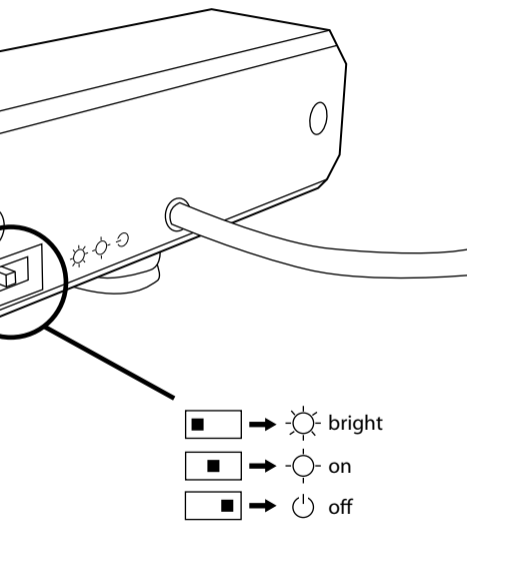
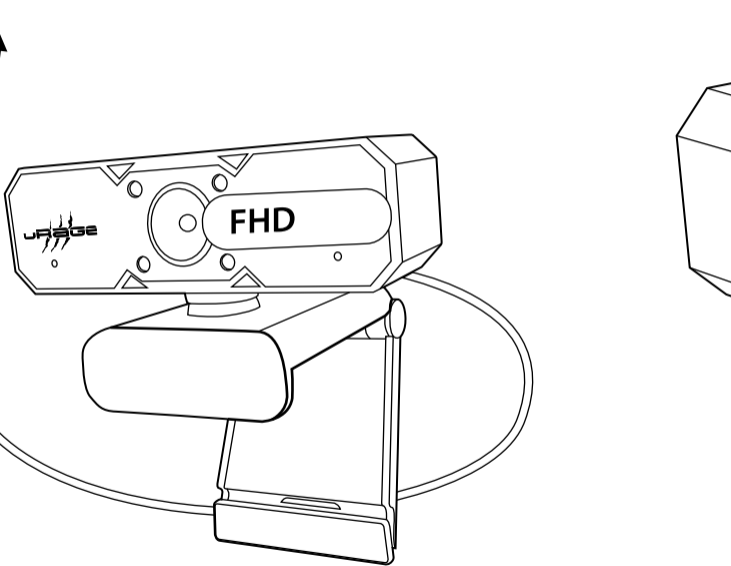
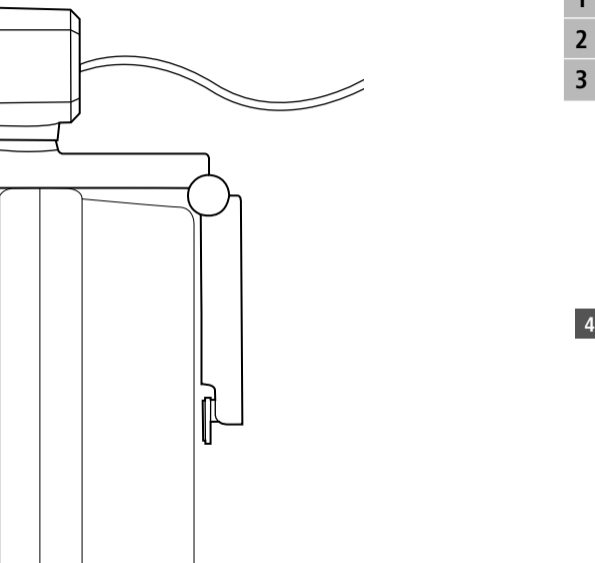
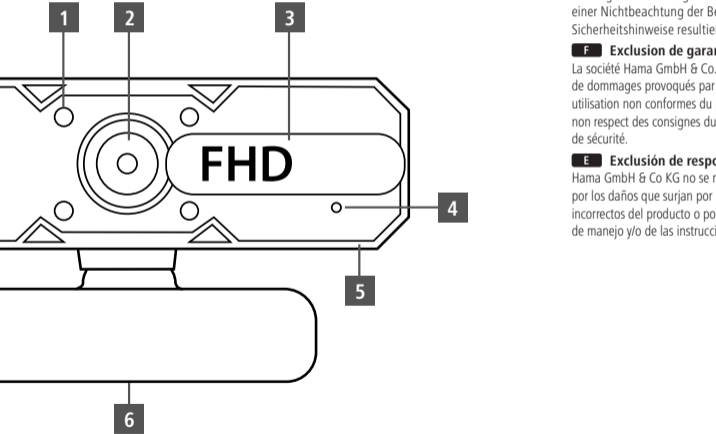


URAGE00
186090**REC 900**
FHD

- ☀ bright
- ⏻ on
- ⏻ off



1	4 WHITE LED	4	STEREO MICROPHONE
2	1080 P / 60 FPS – 76° – AUTOFOCUS	5	REC CONTROL IN RGB COLOR
3	CLOSABLE SPY PROTECT	6	1/4" THREAD

**GB Warranty Disclaimer**

Hama GmbH & Co. KG assumes no liability and provides no warranty for damage resulting from improper installation/mounting, improper use of the product or from failure to observe the operating instructions and/or safety notes.

D Haftungsausschluss

Die Hama GmbH & Co. KG übernimmt keinerlei Haftung oder Gewährleistung für Schäden, die aus unsachgemäßer Installation, Montage und unsachgemäßem Gebrauch des Produktes oder einer Nichtbeachtung der Bedienungsanleitung und/oder der Sicherheitshinweise resultieren.

F Exclusion de garantie

La société Hama GmbH & Co. KG décline toute responsabilité en cas de dommages provoqués par une installation, un montage ou une utilisation non conformes du produit ou encore provoqués par un non respect des consignes du mode d'emploi et/ou des consignes de sécurité.

E Exclusión de responsabilidad

Hama GmbH & Co KG no se responsabiliza ni concede garantía por los daños que surjan por una instalación, montaje o manejo incorrectos del producto o por la no observación de las instrucciones de manejo y/o de las instrucciones de seguridad.

NL Uitsluiting van garantie en aansprakelijkheid

Hama GmbH & Co. KG aanvaardt geen enkele aansprakelijkheid of garantieclaims voor schade of gevolgschade, welke door ondeskundige installatie, montage en ondeskundig gebruik van het product ontstaan of het resultaat zijn van het niet in acht nemen van de bedieningsinstructies en/of veiligheidsinstructies.

I Esclusione di garanzia

Hama GmbH & Co.KG non si assume alcuna responsabilità per i danni derivati dal montaggio o l'utilizzo scorretto del prodotto, nonché dalla mancata osservanza delle istruzioni per l'uso e/o delle indicazioni di sicurezza.

PL Wyłączenie odpowiedzialności

Hama GmbH & Co. KG nie udziela gwarancji ani nie odpowiada za szkody wynikające z niewłaściwej instalacji, montażu oraz nieprawidłowego stosowania produktu lub nieprzestrzegania instrukcji obsługi i/lub wskazówek bezpieczeństwa.

H Szavatosság kizárása

A Hama GmbH & Co. KG semmilyen felelősséget vagy szavatosságot nem vállal a termék szakszerűtlen telepítéséből, szereléséből és szakszerűtlen használatából, vagy a kezelési útmutató és/vagy a biztonsági előírások be nem tartásából eredő károkért.

RO Excludere de garanție

Hama GmbH & Co. KG nu își asumă nici o răspundere sau garanție pentru pagube cauzate de montarea, instalarea sau folosirea necorespunzătoare a produsului sau nerespectarea instrucțiunilor de folosire sau/și a instrucțiunilor de siguranță.

CZ Vyloučení záruky

Hama GmbH & Co. KG nepřebírá žádnou odpovědnost nebo záruku za škody vzniklé neodbornou instalací, montáží nebo neodborným použitím výrobku nebo nedodržováním návodu k použití a/nebo bezpečnostních pokynů.

SK Vylúčenie záruky

Firma Hama GmbH & Co KG neručí/nezodpovedá za škody vyplývajúce z neodborného inštalácie, montáže alebo neodborného používania výrobku alebo z nerespektovania návodu na použitie a/alebo bezpečnostných pokynov.

P Exclusão de garantia

A Hama GmbH & Co KG não assume qualquer responsabilidade ou garantia por danos provocados pela instalação, montagem ou manuseamento incorrectos do produto e não observação do das instruções de utilização e/ou das informações de segurança.

GR Απώλεια εγγύησης

Η εταιρεία Hama GmbH & Co KG δεν αναλαμβάνει καμία ευθύνη ή εγγύηση για ζημιές, οι οποίες προκύπτουν από λανθασμένη εγκατάσταση και συναρμολόγηση ή λανθασμένη χρήση του προϊόντος ή μη τήρηση των οδηγιών λειτουργίας και/ή των υποδείξεων ασφαλείας.

TR Garanti reddi

Hama GmbH & Co. KG şirketini yanlış kurulum, montaj ve ürünün amacına uygun olarak kullanılmaması durumunda veya kullanım klavuzu ve/veya güvenlik uyarılarında uyulmaması sonucu oluşan hasarlardan sorumluluk kabul etmez ve bu durumda garanti hakkı kaybolur.

FIN Vastuun rajoitus

Hama GmbH & Co. KG ei vastaa millään tavalla vahingoista, jotka johtuvat epäasianmukaisesta asennuksesta tai tuotteen käytöstä tai käyttöohjeen ja/tai turvaohjeiden vastaisesta toiminnasta.

DK Ansvarsfraskrivelse

Hama GmbH & Co. KG påtager sig ikke ansvar eller garanti for skader, der skyldes ukorrekt installation, montering og ukorrekt brug af produktet eller manglende overholdelse af betjeningsvejledningen og/eller sikkerhedshenvisningerne.

FR Garantie

Hama GmbH & Co. KG ne prend pas de responsabilité ni ne propose aucune garantie pour les dommages résultant d'une installation, montage ou utilisation non conformes du produit ou encore résultant d'un non respect des consignes de sécurité.

IT Garanzia

Hama GmbH & Co. KG non si assume alcuna responsabilità per i danni derivati dal montaggio o l'uso scorretto del prodotto, né dalle mancata osservanza delle istruzioni per l'uso e/o delle indicazioni di sicurezza.

PL Gwarancja

Hama GmbH & Co. KG nie udziela gwarancji ani nie odpowiada za szkody wynikające z niewłaściwej instalacji, montażu oraz nieprawidłowego stosowania produktu lub nieprzestrzegania instrukcji obsługi i/lub wskazówek bezpieczeństwa.

PT Garantia

A Hama GmbH & Co KG não assume qualquer responsabilidade ou garantia por danos provocados pela instalação, montagem ou manuseamento incorrectos do produto e não observação do das instruções de utilização e/ou das informações de segurança.

RO Garanție

Hama GmbH & Co. KG nu își asumă nici o răspundere sau garanție pentru pagube cauzate de montarea, instalarea sau folosirea necorespunzătoare a produsului sau nerespectarea instrucțiunilor de folosire sau/și a instrucțiunilor de siguranță.

SZ Záruka

Hama GmbH & Co. KG nepřebírá žádnou odpovědnost nebo záruku za škody vzniklé neodbornou instalací, montáží nebo neodborným použitím výrobku nebo nedodržováním návodu k použití a/nebo bezpečnostních pokynů.

TR Garanti

Hama GmbH & Co. KG şirketini yanlış kurulum, montaj ve ürünün amacına uygun olarak kullanılmaması durumunda veya kullanım klavuzu ve/veya güvenlik uyarılarında uyulmaması sonucu oluşan hasarlardan sorumluluk kabul etmez ve bu durumda garanti hakkı kaybolur.

FIN Vastuun rajoitus

Hama GmbH & Co. KG ei vastaa millään tavalla vahingoista, jotka johtuvat epäasianmukaisesta asennuksesta tai tuotteen käytöstä tai käyttöohjeen ja/tai turvaohjeiden vastaisesta toiminnasta.

DK Ansvarsfraskrivelse

Hama GmbH & Co. KG påtager sig ikke ansvar eller garanti for skader, der skyldes ukorrekt installation, montering og ukorrekt brug af produktet eller manglende overholdelse af betjeningsvejledningen og/eller sikkerhedshenvisningerne.

FR Garantie

Hama GmbH & Co. KG ne prend pas de responsabilité ni ne propose aucune garantie pour les dommages résultant d'une installation, montage ou utilisation non conformes du produit ou encore résultant d'un non respect des consignes de sécurité.

IT Garanzia

Hama GmbH & Co. KG non si assume alcuna responsabilità per i danni derivati dal montaggio o l'uso scorretto del prodotto, né dalle mancata osservanza delle istruzioni per l'uso e/o delle indicazioni di sicurezza.

PL Gwarancja

Hama GmbH & Co. KG nie udziela gwarancji ani nie odpowiada za szkody wynikające z niewłaściwej instalacji, montażu oraz nieprawidłowego stosowania produktu lub nieprzestrzegania instrukcji obsługi i/lub wskazówek bezpieczeństwa.

PT Garantia

A Hama GmbH & Co KG não assume qualquer responsabilidade ou garantia por danos provocados pela instalação, montagem ou manuseamento incorrectos do produto e não observação do das instruções de utilização e/ou das informações de segurança.

RO Garanție

Hama GmbH & Co. KG nu își asumă nici o răspundere sau garanție pentru pagube cauzate de montarea, instalarea sau folosirea necorespunzătoare a produsului sau nerespectarea instrucțiunilor de folosire sau/și a instrucțiunilor de siguranță.

SZ Záruka

Hama GmbH & Co. KG nepřebírá žádnou odpovědnost nebo záruku za škody vzniklé neodbornou instalací, montáží nebo neodborným použitím výrobku nebo nedodržováním návodu k použití a/nebo bezpečnostních pokynů.

TR Garanti

Hama GmbH & Co. KG şirketini yanlış kurulum, montaj ve ürünün amacına uygun olarak kullanılmaması durumunda veya kullanım klavuzu ve/veya güvenlik uyarılarında uyulmaması sonucu oluşan hasarlardan sorumluluk kabul etmez ve bu durumda garanti hakkı kaybolur.

FIN Vastuun rajoitus

Hama GmbH & Co. KG ei vastaa millään tavalla vahingoista, jotka johtuvat epäasianmukaisesta asennuksesta tai tuotteen käytöstä tai käyttöohjeen ja/tai turvaohjeiden vastaisesta toiminnasta.

DK Ansvarsfraskrivelse

Hama GmbH & Co. KG påtager sig ikke ansvar eller garanti for skader, der skyldes ukorrekt installation, montering og ukorrekt brug af produktet eller manglende overholdelse af betjeningsvejledningen og/eller sikkerhedshenvisningerne.

FR Garantie

Hama GmbH & Co. KG ne prend pas de responsabilité ni ne propose aucune garantie pour les dommages résultant d'une installation, montage ou utilisation non conformes du produit ou encore résultant d'un non respect des consignes de sécurité.

IT Garanzia

Hama GmbH & Co. KG non si assume alcuna responsabilità per i danni derivati dal montaggio o l'uso scorretto del prodotto, né dalle mancata osservanza delle istruzioni per l'uso e/o delle indicazioni di sicurezza.

PL Gwarancja

Hama GmbH & Co. KG nie udziela gwarancji ani nie odpowiada za szkody wynikające z niewłaściwej instalacji, montażu oraz nieprawidłowego stosowania produktu lub nieprzestrzegania instrukcji obsługi i/lub wskazówek bezpieczeństwa.

PT Garantia

A Hama GmbH & Co KG não assume qualquer responsabilidade ou garantia por danos provocados pela instalação, montagem ou manuseamento incorrectos do produto e não observação do das instruções de utilização e/ou das informações de segurança.

RO Garanție

Hama GmbH & Co. KG nu își asumă nici o răspundere sau garanție pentru pagube cauzate de montarea, instalarea sau folosirea necorespunzătoare a produsului sau nerespectarea instrucțiunilor de folosire sau/și a instrucțiunilor de siguranță.

SZ Záruka

Hama GmbH & Co. KG nepřebírá žádnou odpovědnost nebo záruku za škody vzniklé neodbornou instalací, montáží nebo neodborným použitím výrobku nebo nedodržováním návodu k použití a/nebo bezpečnostních pokynů.

TR Garanti

Hama GmbH & Co. KG şirketini yanlış kurulum, montaj ve ürünün amacına uygun olarak kullanılmaması durumunda veya kullanım klavuzu ve/veya güvenlik uyarılarında uyulmaması sonucu oluşan hasarlardan sorumluluk kabul etmez ve bu durumda garanti hakkı kaybolur.

FIN Vastuun rajoitus

Hama GmbH & Co. KG ei vastaa millään tavalla vahingoista, jotka johtuvat epäasianmukaisesta asennuksesta tai tuotteen käytöstä tai käyttöohjeen ja/tai turvaohjeiden vastaisesta toiminnasta.

DK Ansvarsfraskrivelse

Hama GmbH & Co. KG påtager sig ikke ansvar eller garanti for skader, der skyldes ukorrekt installation, montering og ukorrekt brug af produktet eller manglende overholdelse af betjeningsvejledningen og/eller sikkerhedshenvisningerne.

FR Garantie

Hama GmbH & Co. KG ne prend pas de responsabilité ni ne propose aucune garantie pour les dommages résultant d'une installation, montage ou utilisation non conformes du produit ou encore résultant d'un non respect des consignes de sécurité.

IT Garanzia

Hama GmbH & Co. KG non si assume alcuna responsabilità per i danni derivati dal montaggio o l'uso scorretto del prodotto, né dalle mancata osservanza delle istruzioni per l'uso e/o delle indicazioni di sicurezza.

PL Gwarancja

Hama GmbH & Co. KG nie udziela gwarancji ani nie odpowiada za szkody wynikające z niewłaściwej instalacji, montażu oraz nieprawidłowego stosowania produktu lub nieprzestrzegania instrukcji obsługi i/lub wskazówek bezpieczeństwa.

PT Garantia

A Hama GmbH & Co KG não assume qualquer responsabilidade ou garantia por danos provocados pela instalação, montagem ou manuseamento incorrectos do produto e não observação do das instruções de utilização e/ou das informações de segurança.

RO Garanție

Hama GmbH & Co. KG nu își asumă nici o răspundere sau garanție pentru pagube cauzate de montarea, instalarea sau folosirea necorespunzătoare a produsului sau nerespectarea instrucțiunilor de folosire sau/și a instrucțiunilor de siguranță.

SZ Záruka

Hama GmbH & Co. KG nepřebírá žádnou odpovědnost nebo záruku za škody vzniklé neodbornou instalací, montáží nebo neodborným použitím výrobku nebo nedodržováním návodu k použití a/nebo bezpečnostních pokynů.

TR Garanti

Hama GmbH & Co. KG şirketini yanlış kurulum, montaj ve ürünün amacına uygun olarak kullanılmaması durumunda veya kullanım klavuzu ve/veya güvenlik uyarılarında uyulmaması sonucu oluşan hasarlardan sorumluluk kabul etmez ve bu durumda garanti hakkı kaybolur.

FIN Vastuun rajoitus

Hama GmbH & Co. KG ei vastaa millään tavalla vahingoista, jotka johtuvat epäasianmukaisesta asennuksesta tai tuotteen käytöstä tai käyttöohjeen ja/tai turvaohjeiden vastaisesta toiminnasta.

DK Ansvarsfraskrivelse

Hama GmbH & Co. KG påtager sig ikke ansvar eller garanti for skader, der skyldes ukorrekt installation, montering og ukorrekt brug af produktet eller manglende overholdelse af betjeningsvejledningen og/eller sikkerhedshenvisningerne.

FR Garantie

Hama GmbH & Co. KG ne prend pas de responsabilité ni ne propose aucune garantie pour les dommages résultant d'une installation, montage ou utilisation non conformes du produit ou encore résultant d'un non respect des consignes de sécurité.

IT Garanzia

Hama GmbH & Co. KG non si assume alcuna responsabilità per i danni derivati dal montaggio o l'uso scorretto del prodotto, né dalle mancata osservanza delle istruzioni per l'uso e/o delle indicazioni di sicurezza.

PL Gwarancja

Hama GmbH & Co. KG nie udziela gwarancji ani nie odpowiada za szkody wynikające z niewłaściwej instalacji, montażu oraz nieprawidłowego stosowania produktu lub nieprzestrzegania instrukcji obsługi i/lub wskazówek bezpieczeństwa.

PT Garantia

A Hama GmbH & Co KG não assume qualquer responsabilidade ou garantia por danos provocados pela instalação, montagem ou manuseamento incorrectos do produto e não observação do das instruções de utilização e/ou das informações de segurança.

RO Garanție

Hama GmbH & Co. KG nu își asumă nici o răspundere sau garanție pentru pagube cauzate de montarea, instalarea sau folosirea necorespunzătoare a produsului sau nerespectarea instrucțiunilor de folosire sau/și a instrucțiunilor de siguranță.

SZ Záruka

Hama GmbH & Co. KG nepřebírá žádnou odpovědnost nebo záruku za škody vzniklé neodbornou instalací, montáží nebo neodborným použitím výrobku nebo nedodržováním návodu k použití a/nebo bezpečnostních pokynů.

TR Garanti

Hama GmbH & Co. KG şirketini yanlış kurulum, montaj ve ürünün amacına uygun olarak kullanılmaması durumunda veya kullanım klavuzu ve/veya güvenlik uyarılarında uyulmaması sonucu oluşan hasarlardan sorumluluk kabul etmez ve bu durumda garanti hakkı kaybolur.

FIN Vastuun rajoitus

Hama GmbH & Co. KG ei vastaa millään tavalla vahingoista, jotka johtuvat epäasianmukaisesta asennuksesta tai tuotteen käytöstä tai käyttöohjeen ja/tai turvaohjeiden vastaisesta toiminnasta.

DK Ansvarsfraskrivelse

Hama GmbH & Co. KG påtager sig ikke ansvar eller garanti for skader, der skyldes ukorrekt installation, montering og ukorrekt brug af produktet eller manglende overholdelse af betjeningsvejledningen og/eller sikkerhedshenvisningerne.

FR Garantie

Hama GmbH & Co. KG ne prend pas de responsabilité ni ne propose aucune garantie pour les dommages résultant d'une installation, montage ou utilisation non conformes du produit ou encore résultant d'un non respect des consignes de sécurité.

IT Garanzia

Hama GmbH & Co. KG non si assume alcuna responsabilità per i danni derivati dal montaggio o l'uso scorretto del prodotto, né dalle mancata osservanza delle istruzioni per l'uso e/o delle indicazioni di sicurezza.

PL Gwarancja

Hama GmbH & Co. KG nie udziela gwarancji ani nie odpowiada za szkody wynikające z niewłaściwej instalacji, montażu oraz nieprawidłowego stosowania produktu lub nieprzestrzegania instrukcji obsługi i/lub wskazówek bezpieczeństwa.

PT Garantia

A Hama GmbH & Co KG não assume qualquer responsabilidade ou garantia por danos provocados pela instalação, montagem ou manuseamento incorrectos do produto e não observação do das instruções de utilização e/ou das informações de segurança.

RO Garanție

Hama GmbH & Co. KG nu își asumă nici o răspundere sau garanție pentru pagube cauzate de montarea, instalarea sau folosirea necorespunzătoare a produsului sau nerespectarea instrucțiunilor de folosire sau/și a instrucțiunilor de siguranță.

SZ Záruka

Hama GmbH & Co. KG nepřebírá žádnou odpovědnost nebo záruku za škody vzniklé neodbornou instalací, montáží nebo neodborným použitím výrobku nebo nedodržováním návodu k použití a/nebo bezpečnostních pokynů.

TR Garanti

Hama GmbH & Co. KG şirketini yanlış kurulum, montaj ve ürünün amacına uygun olarak kullanılmaması durumunda veya kullanım klavuzu ve/veya güvenlik uyarılarında uyulmaması sonucu oluşan hasarlardan sorumluluk kabul etmez ve bu durumda garanti hakkı kaybolur.

FIN Vastuun rajoitus

Hama GmbH & Co. KG ei vastaa millään tavalla vahingoista, jotka johtuvat epäasianmukaisesta asennuksesta tai tuotteen käytöstä tai käyttöohjeen ja/tai turvaohjeiden vastaisesta toiminnasta.

DK Ansvarsfraskrivelse

Hama GmbH & Co. KG påtager sig ikke ansvar eller garanti for skader, der skyldes ukorrekt installation, montering og ukorrekt brug af produktet eller manglende overholdelse af betjeningsvejledningen og/eller sikkerhedshenvisningerne.

FR Garantie

Hama GmbH & Co. KG ne prend pas de responsabilité ni ne propose aucune garantie pour les dommages résultant d'une installation, montage ou utilisation non conformes du produit ou encore résultant d'un non respect des consignes de sécurité.

IT Garanzia

Hama GmbH & Co. KG non si assume alcuna responsabilità per i danni derivati dal montaggio o l'uso scorretto del prodotto, né dalle mancata osservanza delle istruzioni per l'uso e/o delle indicazioni di sicurezza.

PL Gwarancja

Hama GmbH & Co. KG nie udziela gwarancji ani nie odpowiada za szkody wynikające z niewłaściwej instalacji, montażu oraz nieprawidłowego stosowania produktu lub nieprzestrzegania instrukcji obsługi i/lub wskazówek bezpieczeństwa.

PT Garantia

A Hama GmbH & Co KG não assume qualquer responsabilidade ou garantia por danos provocados pela instalação, montagem ou manuseamento incorrectos do produto e não observação do das instruções de utilização e/ou das informações de segurança.

RO Garanție

Hama GmbH & Co. KG nu își asumă nici o răspundere sau garanție pentru pagube cauzate de montarea, instalarea sau folosirea necorespunzătoare a produsului sau nerespectarea instrucțiunilor de folosire sau/și a instrucțiunilor de siguranță.

SZ Záruka

Hama GmbH & Co. KG nepřebírá žádnou odpovědnost nebo záruku za škody vzniklé neodbornou instalací, montáží nebo neodborným použitím výrobku nebo nedodržováním návodu k použití a/nebo bezpečnostních pokynů.

TR Garanti

Hama GmbH & Co. KG şirketini yanlış kurulum, montaj ve ürünün amacına uygun olarak kullanılmaması durumunda veya kullanım klavuzu ve/veya güvenlik uyarılarında uyulmaması sonucu oluşan hasarlardan sorumluluk kabul etmez ve bu durumda garanti hakkı kaybolur.

FIN Vastuun rajoitus

Hama GmbH & Co. KG ei vastaa millään tavalla vahingoista, jotka johtuvat epäasianmukaisesta asennuksesta tai tuotteen käytöstä tai käyttöohjeen ja/tai turvaohjeiden vastaisesta toiminnasta.

DK Ansvarsfraskrivelse

Hama GmbH & Co. KG påtager sig ikke ansvar eller garanti for skader, der skyldes ukorrekt installation, montering og ukorrekt brug af produktet eller manglende overholdelse af betjeningsvejledningen og/eller sikkerhedshenvisningerne.

FR Garantie

Hama GmbH & Co. KG ne prend pas de responsabilité ni ne propose aucune garantie pour les dommages résultant d'une installation, montage ou utilisation non conformes du produit ou encore résultant d'un non respect des consignes de sécurité.

IT Garanzia

Hama GmbH & Co. KG non si assume alcuna responsabilità per i danni derivati dal montaggio o l'uso scorretto del prodotto, né dalle mancata osservanza delle istruzioni per l'uso e/o delle indicazioni di sicurezza.

PL Gwarancja

Hama GmbH & Co. KG nie udziela gwarancji ani nie odpowiada za szkody wynikające z niewłaściwej instalacji, montażu oraz nieprawidłowego stosowania produktu lub nieprzestrzegania instrukcji obsługi i/lub wskazówek bezpieczeństwa.

PT Garantia

A Hama GmbH & Co KG não assume qualquer responsabilidade ou garantia por danos provocados pela instalação, montagem ou manuseamento incorrectos do produto e não observação do das instruções de utilização e/ou das informações de segurança.

RO Garanție

Hama GmbH & Co. KG nu își asumă nici o răspundere sau garanție pentru pagube cauzate de montarea, instalarea sau folosirea necorespunzătoare a produsului sau nerespectarea instrucțiunilor de folosire sau/și a instrucțiunilor de siguranță.

SZ Záruka

Hama GmbH & Co. KG nepřebírá žádnou odpovědnost nebo záruku za škody vzniklé neodbornou instalací, montáží nebo neodborným použitím výrobku nebo nedodržováním návodu k použití a/nebo bezpečnostních pokynů.

TR Garanti

Hama GmbH & Co. KG şirketini yanlış kurulum, montaj ve ürünün amacına uygun olarak kullanılmaması durumunda veya kullanım klavuzu ve/veya güvenlik uyarılarında uyulmaması sonucu oluşan hasarlardan sorumluluk kabul etmez ve bu durumda garanti hakkı kaybolur.

FIN Vastuun rajoitus

Hama GmbH & Co. KG ei vastaa millään tavalla vahingoista, jotka johtuvat

- RO Instrucțiunile de siguranță**
- Protejați produsul împotriva murdăririi, umidității și supraîncălzirii și folosiți-l doar în spații uscate.
 - Nu lăsați produsul să cadă și feriviți-l de vibrații violente.
 - Nu deschideți produsul și încetați utilizarea acestuia în cazul în care prezintă defecțiuni.

CZ Bezpečnostní pokyny

- Chraňte výrobek před znečištěním, vlhkostí a přehřátím a používejte ho pouze v suchých prostorách.
- Zabraňte pádu výrobku a výrobek nevystavujte velkým otřesům.
- Výrobek neotvírejte a v případě poškození již dále nepoužívejte.

SK Bezpečnostné upozornenia

- Chrán' výrobok pred znečistením, vlhkosťou a prehriatím a používaj ho len v suchých priestoroch.
- Výrobok nenechaj spadnúť ani ho nevystavuj ho silným otrasom.
- Výrobok neotváraj a ani ho nepoužívaj ďalej ak je poškodený.

P Indicações de segurança

- Protege o produto contra sujidade, humidade e sobreaquecimento e utiliza-o somente em espaços secos.
- Não deixes cair o produto, nem o submetas a choques fortes.
- Não abras o produto, nem o continues a utilizar em caso de danos.

S Säkerhetsanvisningar

- Skydda produkten mot smuts, fuktighet och överhettning och använd den bara inomhus.
- Tappa inte produkten och utsätt den inte för kraftiga vibrationer.
- Öppna inte produkten och använd den inte mer om den är skadad.

RUS Техника безопасности

- Беречь от грязи, влаги и источников тепла. Эксплуатировать только в сухих помещениях.
- Не ронять. Беречь от сильных ударов.
- Изделие не открывать. Запрещается эксплуатировать неисправное изделие.

BG Инструкции за безопасност

- Пази продукта от замърсяване, влага и прегряване и го използвай само в сухи помещения.
- Не позволявай на продукта да пада и не го излагай на силни вибрации.
- Не отваряй продукта и при повреда не продължавай да го използваш.

GR Υποδείξεις ασφαλείας

- Πρέπει να προστατεύετε το προϊόν από βρομιά, υγρασία και υπερθέρμανση και να το χρησιμοποιείτε μόνο σε ξηρούς χώρους.
- Το προϊόν δεν επιτρέπεται να πέφτει κάτω, ούτε και να δέχεται δυνατά χτυπήματα.
- Εάν το προϊόν χαλάσει μην το ανοίγετε και μην το χρησιμοποιείτε.

TR Güvenlik uyarıları

- Cihazı pisliklere, neme ve aşırı ısınmaya karşı koruyun ve sadece kuru ortamlarda kullanın.
- Ürünü yere düşürmeyin ve çok aşırı sarsıntılara maruz bırakmayın.
- Ürününü içini açmayın ve hasarlı ürünleri çalıştırmayın.

FIN Turvaohjeet

- Suojaa tuote liialta, kosteudelta ja ylikuumentamiselta, ja käytä sitä vain kuivissa tiloissa.
- Älä päästä tuotetta putoamaan, äläkä altista sitä voimakkaalle värähtelylle.
- Älä avaa tuotetta, äläkä käytä sitä enää, jos se on vaurioitunut.

DK Sikkerhedshensyninger

- Beskyt produktet mod smuds, fugtighed og overophedning, og anvend det kun i tørre rum.
- Tab ikke produktet, og udsæt det ikke for kraftige rystelser.
- Åbn ikke produktet, og anvend det ikke længere ved beskadigelser.

N Sikkerhetsanvisninger

- Ikke utsett apparatet for smuss, fuktighet og overoppheting, og bruk det kun i tørre rom.
- Produktet skal ikke falle ned fra høyder, og må ikke utsettes for kraftig risting.
- Produktet skal ikke åpnes og ikke benyttes dersom det er skadet.

SRB Bezbednosne napomene

- Proizvod čuvajte od prljavštine, vlage i pregrevanja i upotrebljavajte ga samo u suvim prostorijama.
- Ne dozvolite da proizvod padne i ne izlažite ga nikakvim snažnim potresima.
- Proizvod ne otvarajte i ne koristite ga ako se ošteti.

E Nota sobre la protección medioambiental:

Az európai irányelvek 2012/19/EU és 2006/66/EU alapján a termék eldobásakor a következőket kell figyelembe venni: Az elektromos és elektronikai készülékeket és az elemeket nem szabad a háztartási szemétként dobni. A lehasznált és működésképtelen elektromos és elektronikus készülékek gyűjtésére törvényi előírás kötelez mindenkit, ezért azokat el kell szállítani egy kijelölt gyűjtő helyre vagy visszavinni a vásárlás helyére. A termék csomagolásán feltüntetett szimbólum egyértelmű jelzést ad erre vonatkozóan a felhasználónak. A régi készülékek begyűjtése, visszaválása vagy bármilyen formában történő újra hasznosítása közös hozzájárulás környezetünk védelméhez.

GB Note on environmental protection:

After the implementation of the European Directive 2012/19/EU and 2006/66/EU in the national legal system, the following applies: Electric and electronic devices as well as batteries must not be disposed of with household waste. Consumers are obliged by law to return electrical and electronic devices as well as batteries at the end of their service lives to the public collecting points set up for this purpose or point of sale. Details to this are defined by the national law of the respective country. This symbol on the product, the instruction manual or the package indicates that a product is subject to these regulations. By recycling, reusing the materials or other forms of utilising old devices/Batteries, you are making an important contribution to protecting our environment.

D Hinweis zum Umweltschutz:

Ab dem Zeitpunkt der Umsetzung der europäischen Richtlinien 2012/19/EU und 2006/66/EG in nationales Recht gilt folgendes: Elektrische und elektronische Geräte sowie Batterien dürfen nicht mit dem Hausmüll entsorgt werden. Der Verbraucher ist gesetzlich verpflichtet, elektrische und elektronische Geräte sowie Batterien am Ende ihrer Lebensdauer an den dafür eingerichteten, öffentlichen Sammelstellen oder an die Verkaufsstelle zurückzugeben. Einzelheiten dazu regelt das jeweilige Landesrecht. Das Symbol auf dem Produkt, der Gebrauchsanleitung oder der Verpackung weist auf diese Bestimmungen hin. Mit der Wiederverwertung, der stofflichen Verwertung oder anderen Formen der Verwertung von Altgeräten/Batterien leisten Sie einen wichtigen Beitrag zum Schutz unserer Umwelt.

F Remarques concernant la protection de l'environnement:

Conformément à la directive européenne 2012/19/EU et 2006/66/CE, et afin d'atteindre un certain nombre d'objectifs en matière de protection de l'environnement, les règles suivantes doivent être appliquées: Les appareils électriques et électroniques ainsi que les batteries ne doivent pas être éliminés avec les déchets ménagers. Le pictogramme "picto" présent sur le produit, son manuel d'utilisation ou son emballage indique que le produit est soumis à cette réglementation. Le consommateur doit retourner le produit/la batterie usager aux points de collecte prévus à cet effet. Il peut aussi le remettre à un revendeur. En permettant enfin le recyclage des produits ainsi que les batteries, le consommateur contribuera à la protection de notre environnement. C'est un acte écologique.

P Nota em Protecção Ambiental:

Após a implementação da directiva comunitária 2012/19/EU e 2006/66/EU no sistema legal nacional, o seguinte aplica-se: Os aparelhos eléctricos e electrónicos, bem como baterias, não podem ser eliminados juntamente com o lixo doméstico. Consumidores estão obrigados por lei a colocar os aparelhos eléctricos e electrónicos, bem como baterias, sem uso em locais públicos específicos para este efeito ou no ponto de venda. Os detalhes para este processo são definidos por lei pelos respectivos países. Este símbolo no produto, o manual de instruções ou a embalagem indicam que o produto está sujeito a estes regulamentos. Reciclando, reutilizando os materiais dos seus velhos aparelhos/baterias, esta a fazer uma enorme contribuição para a protecção do ambiente.

NL Notie aangaande de bescherming van het milieu:

Ten gevolge van de invoering van de Europese Richtlijn 2012/19/EU en 2006/66/EU in het nationaal juridisch systeem, is het volgende van toepassing: Elektrische en elektronische apparatuur, zoals batterijen mag niet met het huisvuil weggegooid worden. Consumenten zijn wettelijk verplicht om elektrische en elektronische apparaten zoals batterijen op het einde van gebruik in te dienen bij openbare verzamelplaatsen speciaal opgezet voor dit doeleinde of bij een verkooppunt. Verdere specificaties aangaande dit onderwerp zijn omschreven door de nationale wet van het betreffende land. Dit symbool op het product, de gebruiksaanwijzing of de verpakking duidt erop dat het product onderworpen is aan deze richtlijnen. Door te recycleren, hergebruiken van materialen of andere vormen van hergebruiken van oude toestellen/batterijen, levert u een grote bijdrage aan de bescherming van het milieu.

I Informazioni per protezione ambientale:

Dopo l'implementazione della Direttiva Europea 2012/19/EU e 2006/66/EU nel sistema legale nazionale, ci sono le seguenti applicazioni: Le apparecchiature elettriche ed elettroniche e le batterie non devono essere smaltite con i rifiuti domestici. I consumatori sono obbligati dalla legge a restituire i dispositivi elettrici ed elettronici e le batterie alla fine della loro vita utile ai punti di raccolta pubblici preposti per questo scopo o nei punti vendita. Dettagli di quanto riportato sono definiti dalle leggi nazionali di ogni stato. Questo simbolo sul prodotto, sul manuale d'istruzione o sull'imballo indicano che questo prodotto è soggetto a queste regole. Riciclando, ri-utilizzando i materiali o utilizzando sotto altra forma i vecchi prodotti/le batterie, darete un importante contributo alla protezione dell'ambiente.

PL Wskazówki dotyczące ochrony środowiska:

Od czasu wprowadzenia europejskiej dyrektywy 2012/19/EU i 2006/66/EU do prawa narodowego obowiązują następujące ustalenia: Urządzeń elektrycznych, elektronicznych oraz baterii jednorazowych nie należy wyrzucać razem z codziennymi odpadami domowymi! Użytkownik zobowiązany prawnie do oddzielenia zepsutych, zniszczonych lub niepotrzebnych urządzeń elektrycznych i elektronicznych do punktu zbiórki lub do sprzedawcy. Szczegółowe kwestie regulują przepisy prawne danego kraju. Informuje o tym symbol przekreślonego kosza umieszczony na opakowaniu. Segregując odpady pomagasz chronić środowisko!

H Környezetvédelmi tudnivalók:

Az európai irányelvek 2012/19/EU és 2006/66/EU alapján a termék eldobásakor a következőket kell figyelembe venni: Az elektromos és elektronikai készülékeket és az elemeket nem szabad a háztartási szemétként dobni. A lehasznált és működésképtelen elektromos és elektronikus készülékek gyűjtésére törvényi előírás kötelez mindenkit, ezért azokat el kell szállítani egy kijelölt gyűjtő helyre vagy visszavinni a vásárlás helyére. A termék csomagolásán feltüntetett szimbólum egyértelmű jelzést ad erre vonatkozóan a felhasználónak. A régi készülékek begyűjtése, visszaválása vagy bármilyen formában történő újra hasznosítása közös hozzájárulás környezetünk védelméhez.

RO Instrucțiuni pentru protecția mediului inconjurător:

Din momentul aplicării directivei europene 2012/19/EU și 2006/66/EE în dreptul național sunt valabile următoarele: Aparatele electrice și electronice nu pot fi salubritate cu gunoii menajeri. Consumatorul este obligat conform legii să predea aparatele electrice și electronice la sfârșitul duratei de utilizare la locurile de colectare publice sau înopri de unde au fost cumpărate. Detaliile sunt reglementate de către legislația țării respective. Simbolul de pe produs, în instrucțiunile de utilizare sau pe ambalaj indică aceste reglementări. Prin reciclarea, revalorificarea materialelor sau alte forme de valorificare a aparatelor scoase din uz aduceți o contribuție importantă la protecția mediului nostru inconjurător.

CZ Ochrana životního prostředí:

Evropská směrnice 2012/19/EU a 2006/66/EU ustanovuje následující: Elektrická a elektronická zařízení stejně jako baterie nepatří do domovního odpadu. Spotřebitel se zavazuje odevzdat všechna zařízení a baterie po uplynutí jejich životnosti do příslušných sběren. Podrobnosti stanoví zákon příslušné země. Symbol na produktu, návod k obsluze nebo balení na toto poukazuje. Recyklaci a jinými způsoby užitkování přispíváte k ochraně životního prostředí.

SK Ochrana životného prostredia:

Európska smernica 2012/19/EU a 2006/66/EU stanovuje: Elektrické a elektronické zariadenia, rovnako ako batérie sa nesmú vyhazovať do domáceho odpadu. Spotrebiteľ je zo zákona povinný zlikvidovať elektrické a elektronické zariadenia, rovnako ako batérie na miesta k tomu určené. Symbolizuje to obrázok v návode na použitie, alebo na balení výrobku. Opätovným užitkovanim alebo inou formou recyklácie starých zariadení/batérií prispievate k ochrane životného prostredia.

P Nota em Protecção Ambiental:

Após a implementação da directiva comunitária 2012/19/EU e 2006/66/EU no sistema legal nacional, o seguinte aplica-se: Os aparelhos eléctricos e electrónicos, bem como baterias, não podem ser eliminados juntamente com o lixo doméstico. Consumidores estão obrigados por lei a colocar os aparelhos eléctricos e electrónicos, bem como baterias, sem uso em locais públicos específicos para este efeito ou no ponto de venda. Os detalhes para este processo são definidos por lei pelos respectivos países. Este símbolo no produto, o manual de instruções ou a embalagem indicam que o produto está sujeito a estes regulamentos. Reciclando, reutilizando os materiais dos seus velhos aparelhos/baterias, esta a fazer uma enorme contribuição para a protecção do ambiente.

S Not om miljöskydd:

Efter implementeringen av EU direktiv 2012/19/EU och 2006/66/EE i den nationella lagstiftningen, gäller följande: Elektriska och elektroniska apparater samt batterier får inte kastas i hushållssoptorna. Konsumenter är skyldiga att återlämna elektriska och elektroniska apparater samt batterier vid slutet av dess livslängd till, för detta ändamål, offentliga uppsamlingsplatser. Detaljer för detta definieras via den nationella lagstiftningen i respektive land. Denna symbol på produkten, instruktionsmanualen eller på förpackningen indikerar att produkten innefattas av denna bestämmelse. Genom återvinning och återanvändning av material/batterier bidrar du till att skydda miljön och din omgivning.

RUS Охрана окружающей среды:

С момента перехода национального законодательства на европейские нормы 2012/19/EU и 2006/66/EU действительно следующее: Электрические и электронные приборы, а также батареи запрещается утилизировать с обычным мусором. Потребитель, согласно закону, обязан утилизировать электрические и электронные приборы, а также батареи и аккумуляторы после их использования в специально предназначенных для этого пункта сбора, либо в пунктах продажи. Детальная регламентация этих требований осуществляется соответствующим местным законодательством. Необходимость соблюдения данных предписаний обозначается особым знаком на изделии, инструкции по эксплуатации или упаковке. При переработке, повторном использовании материалов или при другой форме утилизации бывших в употреблении приборов Вы помогаете охране окружающей среды. В соответствии с предписаниями по обращению с батареями, в Германии вышеназванные нормы действуют для утилизации батарей и аккумуляторов.

BG Указание относено защитата на околната среда:

От момента на прилагането на европейските директиви 2012/19/EU и 2006/66/EE в националното право на съответните страни важи следното: Електрическите и електронните уреди и батериите не бива да се изхвърлят с битовите отпадъци. Потребителят е длъжен по закон да върне електрическите и електронните уреди и батериите в края на тяхната дълготрайност на изградените за целта обществени сборни пунктове или на търговския обект. Подробностите по въпроса за регламентирани в законодателството на съответната страна. Символът върху продукта, утъването за употреба или опаковката насочва към тези разпоредби. Чрез рециклирането, преработката на материалите или други форми на оползотворяване на старите уреди/батерии вие допринасяте за защитата на нашата околна среда.

GR Υπόδειξη σχετικά με την προστασία περιβάλλοντος:

Από τη στιγμή που η Ευρωπαϊκή Οδηγία 2012/19/EU και 2006/66/EE ενσωματώνεται στο εθνικό δίκαιο ισχύουν τα εξής: Οι ηλεκτρικές και οι ηλεκτρονικές συσκευές καθώς και οι μπαταρίες δεν επιτρέπεται να πετούνται στα οικιακά απορρίμματα. Οι καταναλωτές υποχρεούνται από τον νόμο να επιστρέφουν τις ηλεκτρικές και ηλεκτρονικές συσκευές καθώς και τις μπαταρίες στο τέλος της ζωής τους στα δημόσια σημεία περιουλολής που έχουν δημιουργηθεί γι' αυτό το σημείο ή στα σημεία πώλησης. Οι λεπτομέρειες ρυθμίζονται στη σχετική νομοθεσία. Το σύμβολο πάνω στο προϊόν, στο εγχειρίδιο χρήσης ή στη συσκευασία παραπέμπει σε αυτές τις διατάξεις. Με την ανακύκλωση, επαναχρησιμοποίηση των υλικών ή με άλλες μορφές χρησιμοποίησης παλιών συσκευών / Μπαταριών συνεισφέρετε σημαντικά στην προστασία του περιβάλλοντος. Στη Γερμανία ισχύουν αντίστοιχα οι παραπάνω κανόνες απόρριψης σύμφωνα με τον κανονισμό για μπαταρίες και συσσωρευτές.

TR Çevre koruma uyarısı:

Avrupa Birliği Direktifi 2012/19/EU ve 2006/66/EE ulusal yasal uygulamaları için de geçerli olduğı tarihten itibaren:Elektrikli ve elektronik cihazlarla piller normal evsel çöpe atılmamalıdır. Tüketiciler için, artık çalışmayan elektrikli ve elektronik cihazları piller, kamuya ait toplama yerlerine götürme veya satın alınıkları yerlere geri verme yasal bir zorunluluktur. Bu konu ile ilgili ayrıntılı ulusal yasaların düzenlenmektedir. Ürün üzerinde, kullanma kılavuzunda veya ambalajda bulunan bu sembol tüketiciyi bu konuda uyarır. Eski cihazların geri kazanımı, yapıldıkları malzemelerin değerlendirilmesi veya diğer değerlendirme şekilleri ile, çevre korumasına önemli bir katkıda bulunursunuz. Yukarıda adı geçen atık toplama kuralları Almanya'da da piller ve aküler için de geçerlidir.

FIN Ympäristönsuojelua koskeva ohje:

Siitä lähtien, kun Euroopan unionin direktiivi 2012/19/EU ja 2006/66/EU otetaan käyttöön kansallisessa lainsäädännössä, pätevät seuraavat määräykset: Sähkö- ja elektroniikkalaitteita ja paristoja ei saa hävittää talousjätteen mukana. Kuluttajalla on lain mukaan velvollisuus toimittaa sähkö- ja elektroniikkalaitteet niiden käyttöäan päätyttyä niille varattuihin julkisiin keräyspisteisiin tai palauttaa ne myyntipaikkaan. Tähän liittyvistä yksityiskohtista säädetään kulloisenkin osavaltion laissa. Näistä määräyksistä mainitaan myös tuotteen symbolissa, käyttöohjeessa tai pakkauksessa. Uudelleenkäyttöllä, materiaalien/paristoja uudelleenkäyttöllä tai muilla vanhojen laitteiden uudelleenkäyttötavoilla on tärkeä vaikutus yhteisen ympäristömme suojelussa.

DK Anvisninger til beskyttelse af miljøet:

Fra og med indførelsen af EU-direktiverne 2012/19/EU og 2006/66/EE i national ret gælder følgende: Elektrisk og elektronisk udstyr samt batterier må ikke bortskaffes sammen med almindeligt husholdningsaffald. Forbrugeren er lovæssigt forpligtet til at aflevere udtjent elektrisk og elektronisk udstyr samt batterier til dertil indrettede, offentlige indsamlingssteder eller til forhandleren. De nærmere bestemmelser vedr. dette fastlægges af lovgivningen i det pågældende land. Symbolet på produktet, brugsvejledningen eller emballagen henviser til disse bestemmelser. Ved genbrug, genvinning eller andre former for nyttiggørelse af udtjent udstyr/batterier giver du et vigtigt bidrag til beskyttelse af miljøet.

N Informasjon om beskyttelse av miljøet:

Fra tidspunktet for omsetning av de europeiske direktivene 2012/19/EU og 2006/66/EE i nasjonal rett gjelder følgende: Elektriske og elektroniske apparater og batterier må ikke deponeres sammen med husholdningssøppelet. Forbrukeren er lovæssig forpliktet til å levere elektriske og elektroniske apparater og batterier til de offentlige samlestedene eller tilbake til steder hvor produktene ble kjøpt. Detaljer angående dette reguleres av hvert land. Symbolet på produktet, bruksanvisningen eller emballagen henviser om disse bestemmelsene. Ved resirkulering, genbruk av stoffer eller andre former av genbruk av gamle apparater/batterier bidrar du betydelig til å beskytte miljøet vårt.

SRB Napomene o ekološkoj zaštiti:

Od trenutka primene evropskih Direktiva 2012/19/EU i 2006/66/EZ u nacionalnom pravu: Električni i elektronski uređaji, kao ni baterije ne smeju da se odlažu u kućni otpad. Potrošač je zakonski obavezan da električne i elektronske uređaje i baterije na kraju njihovog životnog veka preda javnim preduzećima za sabiranje otpada ili prodajnom mestu. Pojednosto reguliše dotično nacionalno pravo. Simbol na proizvodu, uputstvu za upotrebu ili ambalaži ukazuje na te odredbe. Reciklažom, ponovnim iskoriscenjem materijala ili drugim oblicima iskoriscenja starih uređaja/baterija u velikoj meri doprinosite očuvanju naše životne okoline.

DK Anvisninger til beskyttelse af miljøet:

Fra og med indførelsen af EU-direktiverne 2012/19/EU og 2006/66/EE i national ret gælder følgende: Elektrisk og elektronisk udstyr samt batterier må ikke bortskaffes sammen med almindeligt husholdningsaffald. Forbrugeren er lovæssig forpligtet til at aflevere udtjent elektrisk og elektronisk udstyr samt batterier til dertil indrettede, offentlige indsamlingssteder eller til forhandleren. De nærmere bestemmelser vedr. dette fastlægges af lovgivningen i det pågældende land. Symbolet på produktet, brugsvejledningen eller emballagen henviser til disse bestemmelser. Ved genbrug, genvinning eller andre former for nyttiggørelse af udtjent udstyr/batterier giver du et vigtigt bidrag til beskyttelse af miljøet.

N Informasjon om beskyttelse av miljøet:

Fra tidspunktet for omsetning av de europeiske direktivene 2012/19/EU og 2006/66/EE i nasjonal rett gjelder følgende: Elektriske og elektroniske apparater og batterier må ikke deponeres sammen med husholdningssøppelet. Forbrukeren er lovæssig forpliktet til å levere elektriske og elektroniske apparater og batterier til de offentlige samlestedene eller tilbake til steder hvor produktene ble kjøpt. Detaljer angående dette reguleres av hvert land. Symbolet på produktet, bruksanvisningen eller emballagen henviser om disse bestemmelsene. Ved resirkulering, genbruk av stoffer eller andre former av genbruk av gamle apparater/batterier bidrar du betydelig til å beskytte miljøet vårt.

SRB Napomene o ekološkoj zaštiti:

Od trenutka primene evropskih Direktiva 2012/19/EU i 2006/66/EZ u nacionalnom pravu: Električni i elektronski uređaji, kao ni baterije ne smeju da se odlažu u kućni otpad. Potrošač je zakonski obavezan da električne i elektronske uređaje i baterije na kraju njihovog životnog veka preda javnim preduzećima za sabiranje otpada ili prodajnom mestu. Pojednosto reguliše dotično nacionalno pravo. Simbol na proizvodu, uputstvu za upotrebu ili ambalaži ukazuje na te odredbe. Reciklažom, ponovnim iskoriscenjem materijala ili drugim oblicima iskoriscenja starih uređaja/baterija u velikoj meri doprinosite očuvanju naše životne okoline.