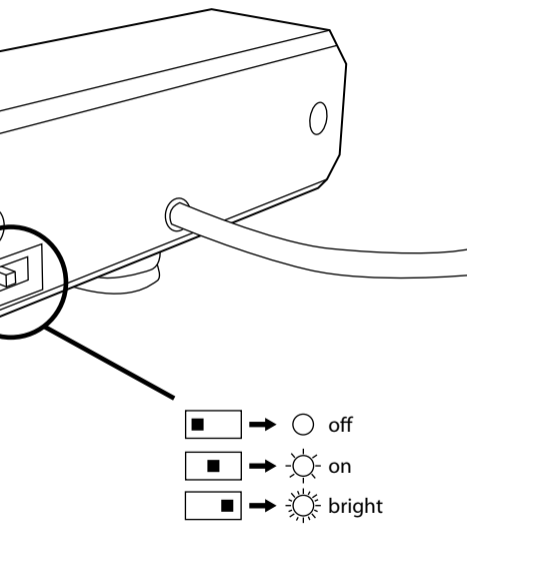
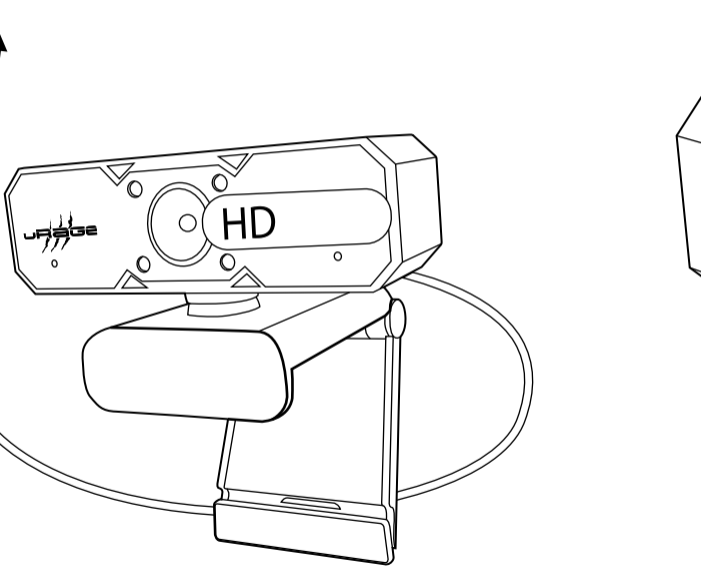
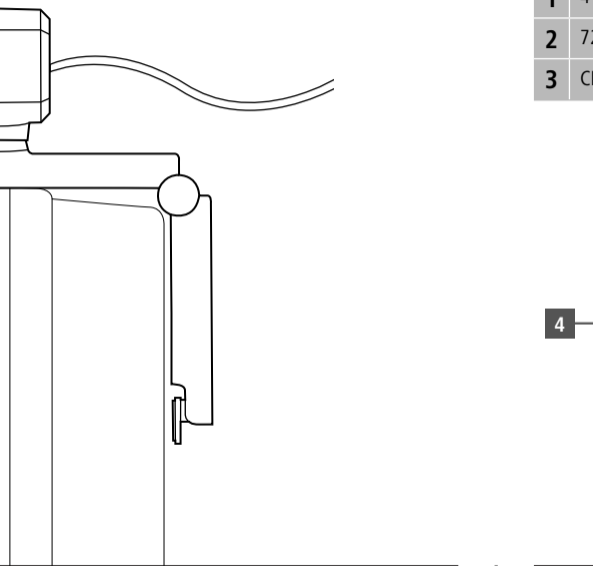


URAGE

00
186006REC 600
HD

- off
- on
- bright



1	4 WHITE LED	4	STEREO MICROPHONE
2	720 P / 60 FPS – 76° – AUTOFOCUS	5	REC CONTROL IN RGB COLOR
3	CLOSABLE SPY PROTECT	6	1/4" THREAD

**GB Warranty Disclaimer**

Hama GmbH & Co. KG assumes no liability and provides no warranty for damage resulting from improper installation/mounting, improper use of the product or from failure to observe the operating instructions and/or safety notes.

D Haftungsausschluss

Die Hama GmbH & Co. KG übernimmt keinerlei Haftung oder Gewährleistung für Schäden, die aus unsachgemäßer Installation, Montage und unsachgemäßem Gebrauch des Produktes oder einer Nichtbeachtung der Bedienungsanleitung und/oder der Sicherheitshinweise resultieren.

F Exclusion de garantie

La société Hama GmbH & Co. KG décline toute responsabilité en cas de dommages provoqués par une installation, un montage ou une utilisation non conformes du produit ou encore provoqués par un non respect des consignes du mode d'emploi et/ou des consignes de sécurité.

E Exclusión de responsabilidad

Hama GmbH & Co KG no se responsabiliza ni concede garantía por los daños que surjan por una instalación, montaje o manejo incorrectos del producto o por la no observación de las instrucciones de manejo y/o de las instrucciones de seguridad.

N Fraskrivelse av ansvar

Hama GmbH & Co KG overtar ingen form for ansvar eller garanti for skader som kan tilbakeløses til ukynlig installering eller montering eller ukynlig bruk av produktet eller som følge av at produktet har blitt benyttet uten at bruksveiledningen og/eller sikkerhetsanvisningene er tatt hensyn til.

D Sicherheitshinweise

- Schütze das Produkt vor Schmutz, Feuchtigkeit und Überhitzung und verwende es nur in trockenen Räumen.
- Lass das Produkt nicht fallen und setze es keinen heftigen Erschütterungen aus.
- Öffne das Produkt nicht und betriebe es bei Beschädigungen nicht weiter.

F Consignes de sécurité

- Protège le produit de toute saleté, humidité, surchauffe et utilise-le uniquement dans des locaux secs.
- Protège-le des secousses violentes et évite tout choc ou toute chute.
- Ne tente pas d'ouvrir le produit et cesse de l'utiliser en cas de détérioration.

E Instrucciones de seguridad

- Protege al producto de la suciedad, la humedad, la humedad, el calor excesivo y utilízalo sólo en lugares secos.
- No dejes caer el producto ni lo sometas a sacudidas fuertes.
- No abras el producto y no lo sigas operando de presentar deterioros.

N Veiligheidsinstructies

- Bescherm het product tegen vuil, vocht en oververhitting en gebruik het alleen in droge ruimten.
- Laat het product niet vallen en stel het niet bloot aan zware schokken of stoten.
- Open het product niet en gebruik het niet meer bij beschadigingen.

I Indicazioni di sicurezza

- Proteggere il prodotto da sporcizia, umidità e surriscaldamento e utilizzarlo solo in luoghi asciutti.
- Non fare cadere il prodotto e non sottoporlo a forti scossoni!
- Non aprire il prodotto e non utilizzarlo più se danneggiato.

PL Wskazówki bezpieczeństwa

- Chronić produkt przed zanieczyszczeniem, wilgocią i przegrzaniem oraz stosować go tylko w suchych pomieszczeniach.
- Chronić produkt przed upadkiem i silnymi wstrząsami.
- Nie otwierać produktu ani nie używać go, gdy jest uszkodzony.

H Biztonsági előírások

- Védje a terméket szennyeződés, nedvesség és túlmelegedés elől, és azt csak száraz helyiségben használja.
- Ne ejtse le a terméket és ne tegye ki heves rázkódásnak.
- Ne nyissa ki a terméket és sérülés esetén ne üzemeltesse tovább.

RO Excludere de garanție

Hama GmbH & Co. KG nu își asumă nici o răspundere sau garanție pentru pagube cauzate de montarea, instalarea sau folosirea necorespunzătoare a produsului sau nerespectarea instrucțiunilor de folosire sau/și a instrucțiunilor de siguranță.

CZ Vyloučení záruky

Hama GmbH & Co. KG nepřebírá žádnou odpovědnost nebo záruku za škody vzniklé neodbornou instalací, montáží nebo neodborným použitím výrobku nebo nedodržováním návodu k použití a/nebo bezpečnostních pokynů.

SK Vylúčenie záruky

Firma Hama GmbH & Co KG neručí/nezodpovedá za škody vyplývajúce z neodbornej inštalácie, montáže alebo neodborného používania výrobku alebo z nerespektovania návodu na použitie a/alebo bezpečnostných pokynov.

P Exclusão de garantia

A Hama GmbH & Co KG não assume qualquer responsabilidade ou garantia por danos provocados pela instalação, montagem ou manuseamento incorrectos do produto e não observação do das instruções de utilização e/ou das informações de segurança.

GR Απόρριξη εγγύησης

Η εταιρεία Hama GmbH & Co KG δεν αναλαμβάνει καμία ευθύνη ή εγγύηση για ζημιές, οι οποίες προκύπτουν από λανθασμένη εγκατάσταση και συναρμολόγηση ή λανθασμένη χρήση του προϊόντος ή μη τήρηση των οδηγιών λειτουργίας και/ή των υποδείξεων ασφαλείας.

TR Garanti reddi

Hama GmbH & Co. KG şirketini yanlış kurulum, montaj ve ürünün amacına uygun olarak kullanılmaması durumunda veya kullanım olumsuzlukları nedeniyle oluşan hasarlardan sorumluluk kabul etmez ve bu durumda garanti hakkı kaybolur.

FIN Vastuun rajoitus

Hama GmbH & Co. KG ei vastaa millään tavalla vahingoista, jotka johtuvat epäasianmukaisesta asennuksesta tai tuotteen käytöstä tai käyttöohjeen ja/tai turvaohjeiden vastaisesta toiminnasta.

DK Ansvarsfraskrivelse

Hama GmbH & Co. KG påtager sig ikke ansvar eller garanti for skader, der skyldes ukorrekt installation, montering og ukorrekt brug af produktet eller manglende overholdelse af betjeningsvejledningen og/eller sikkerhedshenvisningerne.

RU Отказ от гарантийных обязательств

Компания Hama GmbH & Co. KG не несет ответственность за ущерб, возникший вследствие неправильного монтажа, подключения и использования изделия не по назначению, а также вследствие несоблюдения инструкции по эксплуатации и техники безопасности.

BG Отказ от права

Хамма ГмбХ & Ко. КГ не поема никаква отговорност или гаранция за повреди в резултат на неправилна инсталация, монтаж и неправилна употреба на продукта или неспазване на упътването за обслужване и/или инструкциите за безопасност.

PL Wyłączenie odpowiedzialności

Hama GmbH & Co. KG nie udziela gwarancji ani nie odpowiada za szkody w skutek niewłaściwej instalacji, montażu oraz nieprawidłowego stosowania produktu lub nieprzestrzegania instrukcji obsługi i/lub wskazań bezpieczeństwa.

H Szavatosság kizárása

A Hama GmbH & Co. KG semmilyen felelősséget vagy szavatosságot nem vállal a termék szakszerűtlen telepítéséből, szereléséből és szakszerűtlen használatából, vagy a kezelési útmutató és/vagy a biztonsági előírások be nem tartásából eredő károkért.

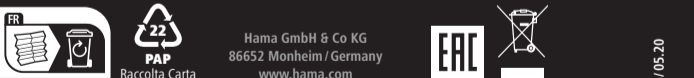
NL Uitsluiting van garantie en aansprakelijkheid

Hama GmbH & Co. KG aanvaardt geen enkele aansprakelijkheid of garantieclaims voor schade of gevolgschade, welke door ondeskundige installatie, montage en ondeskundig gebruik van het product ontstaan of het resultaat zijn van het niet in acht nemen van de bedieningsinstructies en/of veiligheidsinstructies.

IT Esclusione di garanzia

Hama GmbH & Co. KG non si assume alcuna responsabilità per i danni derivati dal montaggio o l'utilizzo scorretto del prodotto, nonché dalla mancata osservanza delle istruzioni per l'uso e/o delle indicazioni di sicurezza.

URAGE



Hama GmbH & Co KG
86652 Monheim / Germany
www.hama.com



00186006/05-20

All listed brands are trademarks of the corresponding companies. Errors and omissions excepted, and subject to technical changes. Our general terms of delivery and payment are applied.

- RO Instrucțiuni de siguranță**
- Protejați produsul împotriva murdăriei, umidității și supraîncălzirii și folosiți-l doar în spații uscate.
 - Nu lăsați produsul să cadă și ferțiți-l de vibrații violente.
 - Nu deschideți produsul și încetați utilizarea acestuia în cazul în care prezintă defecțiuni.

- CZ Bezpečnostní pokyny**
- Chraňte výrobek před znečištěním, vlhkostí a přehřátím a používejte ho pouze v suchých prostorách.
 - Zabraňte pádu výrobku a výrobek nevystavujte velkým otřesům.
 - Výrobek neotvírejte a v případě poškození již dále nepoužívejte.

- SK Bezpečnostné upozornenia**
- Chrán' výrobok pred znečistením, vlhkosťou a prehriatím a používaj ho len v suchých priestoroch.
 - Výrobok nenechaj spaďnúť ani ho nevystavuj ho silným otrasom.
 - Výrobok neotvárať a ani ho nepoužívať ďalej ak je poškodený.

- P Indicações de segurança**
- Protege o produto contra sujidade, humidade e sobreaquecimento e utiliza-o somente em espaços secos.
 - Não deixes cair o produto, nem o submetas a choques fortes.
 - Não abras o produto, nem o continues a utilizar em caso de danos.

- S Säkerhetsanvisningar**
- Cihazi pisliklere, neme ve aşırı ısınmaya karşı koruyun ve sadece kuru ortamlarda kullanın.
 - Tapra inte produkten och utsätt den inte för kraftiga vibrationer.
 - Öppna inte produkten och använd den inte mer om den är skadad.

- RUS Техника безопасности**
- Беречь от грязи, влаги и источников тепла. Эксплуатировать только в сухих помещениях.
 - Не ронять. Беречь от сильных ударов.
 - Изделие не открывать. Запрещается эксплуатировать неисправное изделие.

- BG Инструкции за безопасност**
- Пази продукта от замърсяване, влага и прегряване и го използвай само в сухи помещения.
 - Не позволявай на продукта да пада и не го излагай на силни вибрации.
 - Не отваряй продукта и при повреда не продължавай да го използваш.

- GR Υποδείξεις ασφαλείας**
- Πρέπει να προστατεύετε το προϊόν από βρομίá, υγρασία και υπερθέρμανση και να το χρησιμοποιείτε μόνο σε ξηρούς χώρους.
 - Το προϊόν δεν επιτρέπεται να πέφτει κάτω, ούτε και να δέχεται δυνατά χτυπήματα.
 - Εάν το προϊόν χαλάσει μην το ανοίγετε και μην το χρησιμοποιείτε.

- TR Güvenlik uyarıları**
- Cihazı pisliklere, neme ve aşırı ısınmaya karşı koruyun ve sadece kuru ortamlarda kullanın.
 - Ürünü yere düşürmeyin ve çok aşırı sarsıntılara maruz bırakmayın.
 - Ürününü içini açmayın ve hasarlı ürünleri çalıştırmayın.

- FIN Turvaohjeet**
- Suojaa tuote liialta, kosteudelta ja ylikuumentamiselta, ja käytä sitä vain kuivissa tiloissa.
 - Älä päästä tuotetta putoamaan, äläkä altista sitä voimakkaalle tärinälle.
 - Älä avaa tuotetta, äläkä käytä sitä enää, jos se on vaurioitunut.

- DK Sikkerhedshensvisninger**
- Beskyt produktet mod smuds, fugtighed og overophedning, og anvend det kun i tørre rum.
 - Tab ikke produktet, og udsæt det ikke for kraftige rystelser.
 - Åbn ikke produktet, og anvend det ikke længere ved beskadigelser.

- N Sikkerhetsanvisninger**
- Ikke utsett apparatet for smuss, fuktighet og overoppheiting, og bruk det kun i tørre rom.
 - Produktet skal ikke falle ned fra høyder, og må ikke utsettes for kraftig risting.
 - Produktet skal ikke åpnes og ikke benyttes dersom det er skadet.

- SRB Bezbednosne napomene**
- Proizvod čuvajte od prljavaštine, vlage i pregrevanja i upotrebljavajte ga samo u suvim prostorijama.
 - Ne dozvolite da proizvod padne i ne izlažite ga nikakvim snažnim potresima.
 - Proizvod ne otvarajte i ne koristite ga ako se ošteti.

- F Remarques concernant la protection de l'environnement**
- Conformément à la directive européenne 2012/19/EU et 2006/66/CE, et afin d'atteindre un certain nombre d'objectifs en matière de protection de l'environnement, les règles suivantes doivent être appliquées: Les appareils électriques et électroniques ainsi que les batteries ne doivent pas être éliminés avec les déchets ménagers. Le pictogramme "picto" présent sur le produit, son manuel d'utilisation ou son emballage indique que le produit est soumis à cette réglementation. Le consommateur doit retourner le produit/la batterie usagé aux points de collecte prévus à cet effet. Il peut aussi le remettre à un revendeur. En permettant enfin le recyclage des produits ainsi que les batteries, le consommateur contribuera à la protection de notre environnement. C'est un acte écologique.

- E Nota sobre la protección medioambiental:**
- Az európai irányelvek 2012/19/EU és 2006/66/EU in el sistema legislativo nacional, se aplicara lo siguiente: Los aparatos eléctricos y electrónicos, así como las baterías, no se deben evacuar en la basura doméstica. El usuario está legalmente obligado a llevar los aparatos eléctricos y electrónicos, así como pilas y pilas recargables, al final de su vida útil a los puntos de recogida comunales o a devolverlos al lugar donde los adquirió. Los detalles quedarán definidos por la ley de cada país. El símbolo en el producto, en las instrucciones de uso o en el embalaje hace referencia a ello. Gracias al reciclaje, reutilizando del material o a otras formas de reciclaje de aparatos/pilas usados, contribuye Usted de forma importante a la protección de nuestro medio ambiente.

- NL Notitie aangaande de bescherming van het milieu:**
- Ten gevolge van de invoering van de Europese Richtlijn 2012/19/EU en 2006/66/EU in het nationaal juridisch systeem, is het volgende van toepassing: Elektrische en elektronische apparatuur, zoals batterijen mag niet met het huisvuil weggegooid worden. Consumenten zijn wettelijk verplicht om elektrische en elektronische apparaten zoals batterijen op het einde van gebruik in te dienen bij openbare verzamelplaatsen speciaal opgezet voor dit doeleinde of bij een verkooppunt. Verdere specificaties aangaande dit onderwerp zijn omschreven door de nationale wet van het betreffende land. Dit symbool op het product, de gebruiksaanwijzing of de verpakking duidt erop dat het product onderworpen is aan deze richtlijnen. Door te recycleren, hergebruiken van materialen of andere vormen van hergebruiken van oude toestellen/batterijen, levert u een grote bijdrage aan de bescherming van het milieu.

- I Informazioni per protezione ambientale:**
- Dopo l'implementazione della Direttiva Europea 2012/19/EU e 2006/66/EU nel sistema legale nazionale, ci sono le seguenti applicazioni: Le apparecchiature elettriche ed elettroniche e le batterie non devono essere smaltite con i rifiuti domestici. I consumatori sono obbligati dalla legge a restituire i dispositivi elettrici ed elettronici e le batterie alla fine della loro vita utile ai punti di raccolta pubblici preposti per questo scopo o nei punti vendita. Dettagli di quanto riportato sono definiti dalle leggi nazionali di ogni stato. Questo simbolo sul prodotto, sul manuale d'istruzioni o sull'imballo indicano che questo prodotto è soggetto a queste regole. Riciclando, ri-utilizzando i materiali o utilizzando sotto altra forma i vecchi prodotti/le batterie, darete un importante contributo alla protezione dell'ambiente.

- PL Wskazówki dotyczące ochrony środowiska:**
- Od czasu wprowadzenia europejskiej dyrektywy 2012/19/EU i 2006/66/EU do prawa narodowego obowiązują następujące ustalenia: Urządzeń elektrycznych, elektrycznych oraz baterii jednorazowych nie należy wyrzucać razem z codziennymi odpadami domowymi! Użytkownik zobowiązany prawnie do oddzielenia zepsutych, zniszczonych lub niepotrzebnych urządzeń elektrycznych i elektrycznych do punktu zbiórki lub do sprzedawcy. Szczegółowe kwestie regulują przepisy prawne danego kraju. Informuje o tym symbol przekreślonego kosza umieszczony na opakowaniu. Segregując odpady pomagasz chronić środowisko!

- H Környezetvédelmi tudnivalók:**
- Az európai irányelvek 2012/19/EU és 2006/66/EU ajánlása szerint, a megjelölt időponttól kezdve, minden EU-s tagállamban érvényesek a következők: Az elektromos és elektronikai készülékeket és az elemeket nem szabad a háztartási szeméthez dobni. A lesejeltezett elektromos és elektronikus készülékeket és elemeket, akkumulátorokat nem szabad a háztartási szeméthez dobni. Az elhasznált és működésképtelen elektromos és elektronikus készülékek gyűjtésére törvényi előírás kötelez mindenkit, ezért azokat el kell szállítani egy kijelölt gyűjtő helyre vagy visszavinni a vásárlás helyére. A termék csomagolásán feltüntetett szimbólum egyértelmű jelzést ad erre vonatkozóan a felhasználóknak. A régi készülékek begyűjtése, visszaválása vagy bármilyen formában történő újra hasznosítása közös hozzájárulás környezetünk védelméhez.

- GB Note on environmental protection:**
- After the implementation of the European Directive 2012/19/EU and 2006/66/EU in the national legal system, the following applies: Electric and electronic devices as well as batteries must not be disposed of with household waste. Consumers are obliged by law to return electrical and electronic devices as well as batteries at the end of their service lives to the public collecting points set up for this purpose or point of sale. Details to this are defined by the national law of the respective country. This symbol on the product, the instruction manual or the package indicates that a product is subject to these regulations. By recycling, reusing the materials or other forms of utilising old devices/Batteries, you are making an important contribution to protecting our environment.

- D Hinweis zum Umweltschutz:**
- Ab dem Zeitpunkt der Umsetzung der europäischen Richtlinien 2012/19/EU und 2006/66/EG in nationales Recht gilt folgendes: Elektrische und elektronische Geräte sowie Batterien dürfen nicht mit dem Hausmüll entsorgt werden. Der Verbraucher ist gesetzlich verpflichtet, elektrische und elektronische Geräte sowie Batterien am Ende ihrer Lebensdauer an den dafür eingerichteten, öffentlichen Sammelstellen oder an die Verkaufsstelle zurückzugeben. Einzelheiten dazu regelt das jeweilige Landesrecht. Das Symbol auf dem Produkt, der Gebrauchsanleitung oder der Verpackung weist auf diese Bestimmungen hin. Mit der Wiederverwertung, der stofflichen Verwertung oder anderen Formen der Verwertung von Altgeräten/Batterien leisten Sie einen wichtigen Beitrag zum Schutz unserer Umwelt.

- P Nota em Protecção Ambiental:**
- Após a implementação da directiva comunitária 2012/19/EU e 2006/66/EU no sistema legal nacional, o seguinte aplica-se: Os aparelhos eléctricos e electrónicos, bem como baterias, não podem ser eliminados juntamente com o lixo doméstico. Consumidores estão obrigados por lei a colocar os aparelhos eléctricos e electrónicos, bem como baterias, sem uso em locais públicos específicos para este efeito ou no ponto de venda. Os detalhes para este processo são definidos por lei dos respectivos países. Este símbolo no produto, o manual de instruções ou a embalagem indicam que o produto está sujeito a estes regulamentos. Reciclando, reutilizando os materiais dos seus velhos aparelhos/baterias, esta a fazer uma enorme contribuição para a protecção do ambiente.

- RO Instrucțiuni pentru protecția mediului inconjurător:**
- Din momentul aplicării directivelor europene 2012/19/EU în dreptul național sunt valabile următoarele: Aparatele electrice și electronice nu pot fi salubritate cu gunoiul menajer. Consumatorul este obligat conform legii să predea aparatele electrice și electronice la sfârșitul duratei de utilizare la cururile de colectare publice sau înapo de unde au fost cumpărate. Detaliile sunt reglementate de către legislația țării respective. Simbolul de pe produs, în instrucțiunile de utilizare sau pe ambalaj indică aceste reglementări. Prin reciclarea, revalorificarea materialelor sau alte forme de valorificare a aparatelor scoase din uz aduceți o contribuție importantă la protecția mediului nostru inconjurător.

- CZ Ochrana životního prostředí:**
- Evropská směrnice 2012/19/EU a 2006/66/EU ustanovuje následující: Elektrická a elektronická zařízení stejně jako baterie nepatří do domovního odpadu. Spotřebitel se zavazuje odevzdat všechna zařízení a baterie po uplynutí jejich životnosti do příslušných sběren. Podrobnosti stanoví zákon příslušné země. Symbol na produktu, návod k obsluze nebo balení na toto poukazuje. Recyklaci a jinými způsoby využití odpadu přispíváte k ochraně životního prostředí.

- SK Ochrana životného prostredia:**
- Európska smernica 2012/19/EU a 2006/66/EU stanovuje: Elektrické a elektronické zariadenia, rovnako ako batérie sa nesmú vyhadzovať do domáceho odpadu. Spotrebiteľ je zo zákona povinný zlikvidovať elektrické a elektronické zariadenia, rovnako ako batérie na miesta k tomu určené. Symbolizuje to obrázok v návode na použitie, alebo na balení výrobku. Opätovným zúžitkovaním alebo inou formou recyklácie starých zariadení/batérií prispievate k ochrane životného prostredia.

- DK Anvisninger til beskyttelse af miljøet:**
- Efter implementeringen af EU-direktiverne 2012/19/EU og 2006/66/EF i national ret gælder følgende: Elektrisk og elektronisk udstyr samt batterier må ikke bortskaffes sammen med almindeligt husholdningsaffald. Forbrugeren er lovmæssigt forpligtet til at aflevere udtjent elektrisk og elektronisk udstyr samt batterier til dertil indrettede, offentlige indsamlingssteder eller til forhandleren. De nærmere bestemmelser vedr. dette fastlægges af lovgivningen i det pågældende land. Symbolet på produktet, brugsvejledningen eller emballagen henviser til disse bestemmelser. Ved genbrug, genvendning eller andre former for nyttiggørelse af udtjent udstyr/batterier giver du et vigtigt bidrag til beskyttelse af miljøet.

- N Informasjon om beskyttelse av miljøet:**
- Fra tidspunktet for omsetning av de europeiske direktivene 2012/19/EU og 2006/66/EF i nasjonal rett gjelder følgende: Elektriske og elektroniske apparater og batterier må ikke deponeres sammen med husholdningsøppelet. Forbrukeren er lovmessig forpliktet til å levere elektriske og elektroniske apparater og batterier til de offentlige samlestedene eller tilbake til stedet hvor produktene ble kjøpt. Detaljer angående dette reguleres av hvert land. Symbolet på produktet, bruksanvisningen eller emballagen henviser om disse bestemmelsene. Ved resirkulering, gjenbruk av stoffer eller andre former av genbruk av gamle apparater/batterier bidrar du betydelig til å beskytte miljøet vårt.

- SRB Napomene o ekologičnosti:**
- Od trenutka primene evropskih Direktiva 2012/19/EU i 2006/66/EZ u nacionalnom pravu: Električni i elektronski uređaji, kao ni baterije ne smeju da se odlažu u kućni otpad. Potrošač je zakonski obavezan da električne i elektronske uređaje i baterije na kraju njihovog životnog veka preda javnim preduzećima za sabiranje otpada ili prodajnom mestu. Pojednosto reglucije dotično nacionalno pravo. Simbol na proizvodu, uputstvu za upotrebu ili ambalaži ukazuje na te odredbe. Reciklažom, ponovnim iskoriscenjem materijala ili drugim oblicima iskoriscenja starih uređaja/baterija u velikoj meri doprinosite ocuvanju naše životne okoline.

- S Not om miljøsikkerhed:**
- Efter implementeringen af EU direktiv 2012/19/EU og 2006/66/EE ensomatvæneti sta ethniko dikaio ischioum ta eferijç: Oi elektrikes kai oi elektronikes suokuses kaohs kai oi mpaparies den epitrepetai na peitounai sta oikiaia eporijmata. Oi katanaolwtes upochreounai apo tou semeio na epistrefoun tiç elektrikes kai ηλεκτρονικές suokuses kaohs kai tiç mpaparies sto telos tis çwisç touç sta dhmosia foria perioullogijç pou èchoun dhmouoyijhei yi' auto to scopo è sta shmeia pilwstijç. Oi leptomeieies ruθmizontai stiç σχετική νομοθεσία. To σύμβολο πάνω στο προϊόν, στο εγχειρίδιο χρήσης ή στη συσκευασία παραπέμει σε αυτές τις διατάξεις. Με την ανακύκλωση, επαναχρησιμοποίηση των υλικών ή με άλλες μορφές χρησιμοποίησης προϊόντων / Μπαταριών συνεισφέρετε σημαντικά στην προστασία του περιβάλλοντος. Στη Γερμανία ισχύουν αντίστοιχα οι παραπάνω κανόνες απόρριψης σύμφωνα με τον κανονισμό για μπαταρίες και συσσωρευτές.

- TR Çevre koruma uyarısı:**
- Avrupa Birliği Direktifi 2012/19/EU ve 2006/66/EE ulusal yasal uygulamaları için de geçerli olduğu tarihten itibaren:Elektrikli ve elektronik cihazlarla piller normal evsel çöpe atılmamalıdır. Tüketiciler için, artık çalşıyan elektrikli ve elektronik cihazları libo v punktach prodaji. Detaljnaja reglamentacija etih trebovanij osuščestvlyajetsя sootvetstvujushim mestnim zakonodatel'stvom. Neobchodimost' sobludeniya dannyh predpisaniy oboznachajetsя osobym znachkom na izdelii, instrukcii po eksplyatacii ili upakovke. Pri pererabotke, povtornom ispol'zovanii materialov ili pri drugoi forme utilizacii byvshih v upotreblenii priborov vy pomogajete ochrane okruçajujej sredy. V sootvetstvii s predpisaniyami po obrabotke s bateriejami, v Germanii vyshenovannnye normativy dejstvujut dlya utilizacii bateraj i akkumuljatorov.

- BG Указание относено защитата на околната среда:**
- От момента на прилагането на европейските директиви 2012/19/EU и 2006/66/EO в националното право на съответните страни важи следното: Електрическите и електронните уреди и батериите не бива да се изхвърлят с битовите отпадъци. Потребителят е длъжен по закон да върне електрическите и електронните уреди и батериите в края на тяхната дълготрайност на изградените за целта обществени сборни пунктове или на търговския обект. Наиста määräyksistä mainitaan myös tuotteen symbolissa, käyttöohjeessa tai pakkauksessa. Kullalleenkäytöllä, materiaalien/paristoja uudelleenkäytöllä tai muilla vanhojen laitteiden uudelleenkäytötyavoilla on tärkeä vaikutus yhteisen ympäristömme suojelelussa.