

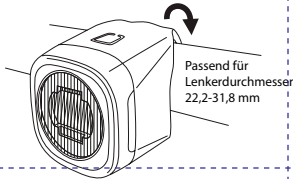
Manual Bike Light, front/rear light, chargeable Betriebsanleitung, Front-/Rücklicht, aufladbar

Art. 00185835, 00185836, 00185837

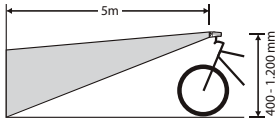
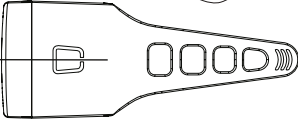
DE MONTAGE

Scheinwerfer

Integrierter Akku mit 3,7 V, 550 mAh - nicht wechselbar.
Akku vor erster Benutzung voll aufladen.



Bezugsachse:
Ausrichtung parallel zur Fahrzeuglängsmittellebene

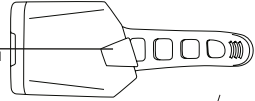


1. Bei Aufleuchten der roten Batteriezustandsanzeige muss der Akku umgehend aufgeladen werden. Die Ladezustandsanzeige leuchtet während des Ladevorgangs grün und erlischt, wenn der Akku voll geladen ist. Ladezeit: ca. 2,5 Stunden
2. Vor jeder Fahrt vergewissern, dass der Akku nicht leer ist!
3. StVZO geprüft und in Deutschland für den Straßenverkehr zugelassen.
4. Die Lampen müssen fest mit dem Fahrrad verbunden sein und die Lichtverteilung darf nicht verdeckt sein.
5. Die Leuchteneinheit sollte ausgetauscht werden, wenn die Leuchtdauer bis zum Aufleuchten der Batteriezustandsanzeige, trotz voller Aufladung, weniger als 1h beträgt. Bei Ausfall der Leuchtdiode muss die gesamte Leuchteneinheit ausgetauscht werden.

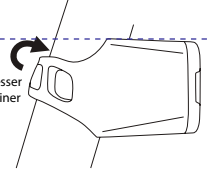
Rücklicht

Integrierter Akku mit 3,7 V 240 mAh - nicht wechselbar.
Akku vor erster Benutzung voll aufladen. Brenndauer ca. 6 Stunden.

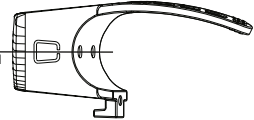
Bezugsachse:
Ausrichtung parallel zur Fahrbahn



Passend für Sattelstützen mit Durchmesser 25,4 - 31,8 mm und einer Neigung von 73°



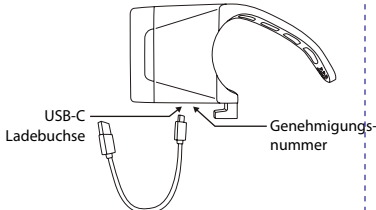
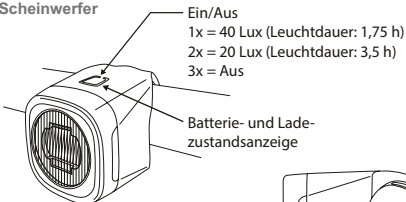
Bezugsachse:
Ausrichtung parallel zur Fahrzeuglängsmittellebene



1. Bei Aufleuchten der grünen Batteriezustandsanzeige muss der Akku umgehend aufgeladen werden. Die Ladezustandsanzeige leuchtet während des Ladevorgangs rot und erlischt, wenn der Akku voll geladen ist. Ladezeit: ca. 2 Stunden
2. Vor jeder Fahrt vergewissern, dass der Akku nicht leer ist!
3. StVZO geprüft und in Deutschland für den Straßenverkehr zugelassen.
4. Das Rücklicht muss fest mit dem Fahrrad verbunden sein und die Lichtverteilung darf nicht verdeckt sein.
5. Die Leuchteneinheit sollte ausgetauscht werden, wenn die Leuchtdauer bis zum Aufleuchten der Batteriezustandsanzeige, trotz voller Aufladung, weniger als 1h beträgt. Bei Ausfall einer der Leuchtdioden muss die gesamte Leuchteneinheit ausgetauscht werden.

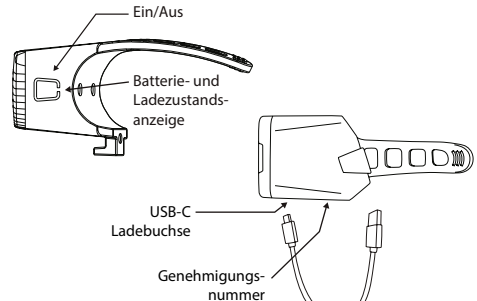
FUNKTION

Scheinwerfer



Rücklicht

Leuchtdauer: 4 h



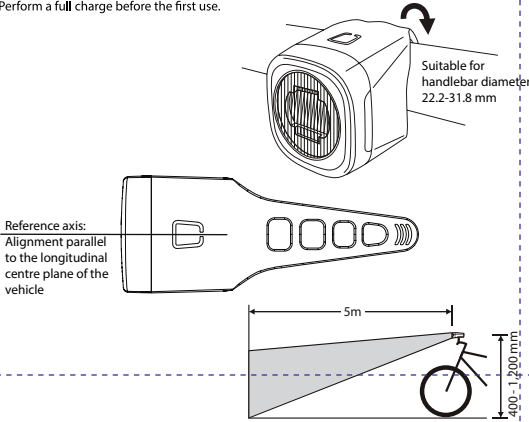
Achtung! Nicht öffnen, nicht ins Feuer werfen oder kurzschließen. Von Kindern fernhalten. Nicht unbeaufsichtigt laden. Fest verbaute Akkus sind nicht austauschbar und müssen mit dem Gerät ordnungsgemäß entsorgt werden. (Sondermüll).

Anleitung sorgfältig aufbewahren!

EN MOUNTING

Headlight

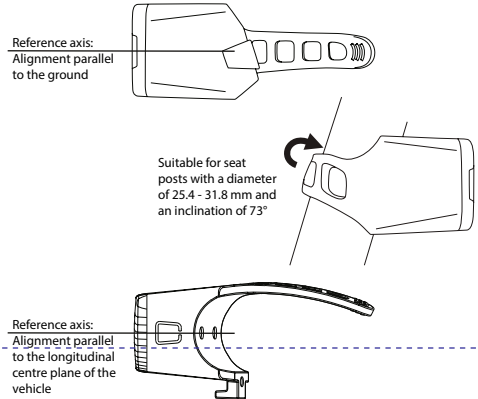
Integrated rechargeable battery 3,7 V 550 mAh - not changeable.
Perform a full charge before the first use.



1. When the red battery level indicator light turns on, the accumulator must be charged immediately. While charging, the level indicator shows a green light which turns off when the accumulator is fully charged. Charging time: approx. 2.5 hours
2. Before every use of the light, please make sure the accumulator is not flat.
3. Tested and approved in line with German national road traffic regulations.
4. The lamp set must be firmly connected to the bicycle. The light distribution must not be obstructed by any part of the vehicle.
5. The lighting unit should be exchanged, if the battery level indicator turns on within one hour, although the accumulator was fully charged. Upon failure of the light-emitting diode, the complete lighting unit needs to be exchanged.

Rear Light

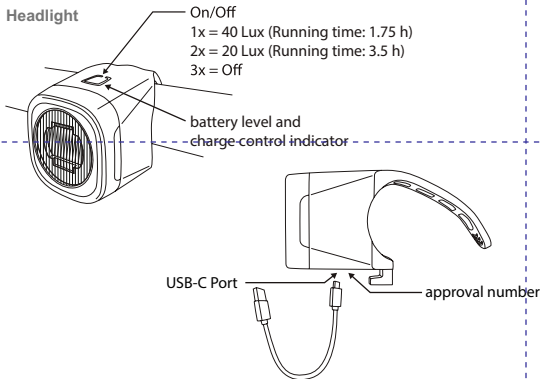
Integrated rechargeable battery 3,7 V 240 mAh - not changeable.
Perform a full charge before the first use. Run time approx. 6 hours.



1. When the green battery level indicator light turns on, the rechargeable battery must be charged immediately. While charging, the level indicator shows a red light which turns off when the rechargeable battery is fully charged. Charging time: approx. 2 hours
2. Before every use of the light, please make sure the rechargeable battery is not flat.
3. Tested and approved in line with German national road traffic regulations.
4. The lamp set must be firmly connected to the bicycle. The light distribution must not be obstructed by any part of the vehicle.
5. The rear light should be exchanged, if the battery level indicator turns on within one hour, although the accumulator was fully charged. Upon failure of one of the light-emitting diodes, the complete lighting unit needs to be exchanged.

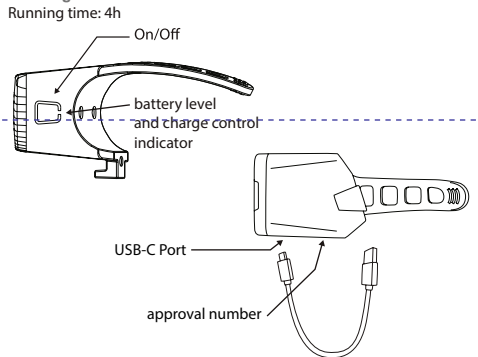
FUNCTION

Headlight



On/Off
1x = 40 Lux (Running time: 1.75 h)
2x = 20 Lux (Running time: 3.5 h)
3x = Off

Rear Light



Running time: 4h

⚠ Attention! Do not disassemble, do not dispose of in fire, do not short circuit. Keep away from children. Do not charge unsupervised. Permanently installed rechargeable batteries are not replaceable and must be disposed of properly with the device. (hazardous waste).

Made by:
Messingschlagler
Hassbergstraße 45
96148 Baunach
Germany

Distributed by:
Hama GmbH & Co KG
86652 Monheim / Germany
<https://hama.com>
Tel. +49 9091 502-0



09/2025

Keep for future reference!

