

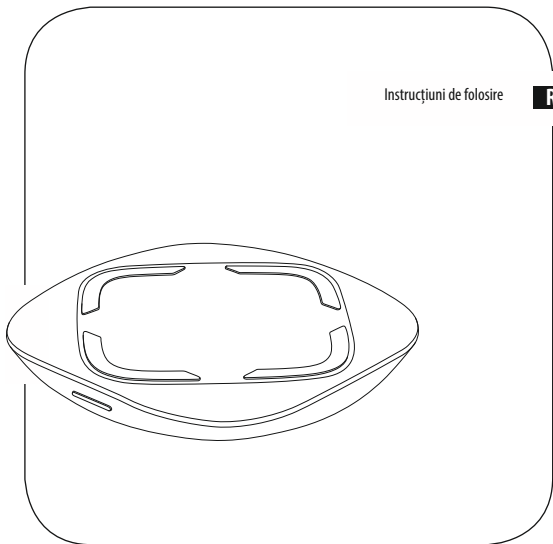
Încărcător Inductiv

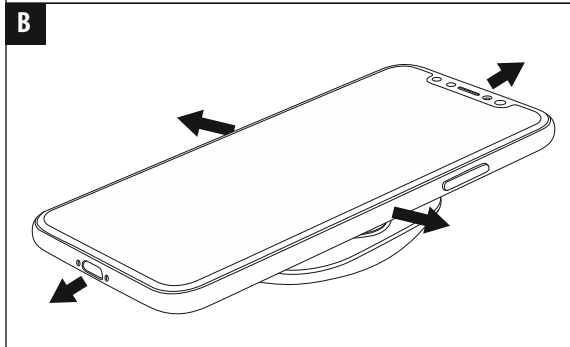
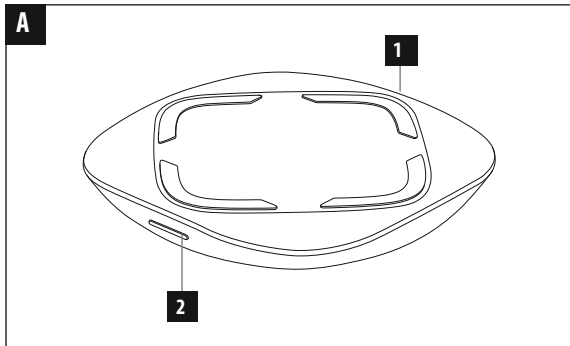
"FC-5"/"UFC-10"

Induktivladegerät

Instrucțiuni de folosire

RO





Comenzi și Afișaje

1. Intrare micro-USB
2. Status LED

Vă mulțumim că ați ales un produs Hama.

Vă rugăm să citiți cu atenție și în întregime următoarele instrucțiuni și informații. Vă rugăm să păstrați aceste instrucțiuni într-un loc sigur pentru a le putea consulta ulterior. Dacă vindeți dispozitivul, vă rugăm să transmiteți aceste instrucțiuni de utilizare noului proprietar.

1. Explicarea simbolurilor de avertizare și a observațiilor



Avertisment

Acest simbol este folosit pentru a indica instrucțiunile de siguranță sau pentru a vă atrage atenția asupra pericolelor și riscurilor specifi e.



Notă

Acest simbol este utilizat pentru a indica informații suplimentare sau informații importante.

2. Conținutul pachetului

- Încărcător inductiv 'FC-5' / 'UFC-10' pentru telefoane inteligente
- 1x cablu micro-USB
- Aceste instrucțiuni de utilizare

3. Note de siguranță

- Produsul este destinat numai pentru uz privat, necomercial.
- Protejați produsul de praf, umiditate și supraîncălzire și folosiți-l numai într-un mediu uscat.
- Nu scăpați produsul și nu îl expuneți la șocuri mari.
- Nu utilizați produsul în afara limitelor de putere indicate în specifi ații.
- Nu deschideți dispozitivul sau continuați să îl folosiți dacă acesta se deteriorează.
- Nu utilizați produsul în zone unde nu este permisă utilizarea dispozitivelor electronice.
- Pentru a preveni deteriorarea cauzată de supraîncălzire, asigurați-vă că produsul nu este acoperit de textile, metal sau alte obiecte.

-
- Eliminați imediat ambalajul în conformitate cu reglementările aplicabile la nivel local.
 - Nu modificați produsul în niciun fel. În caz contrar, garanția va fi anulată.



Nu introduceți în produs niciun fel de carduri bancare sau carduri similare cu benzi magnetice sau alte obiecte sensibile din punct de vedere magnetic. Datele de pe carduri ar putea fi de eroritate sau șterse.



Avertisment

Asigurați-vă că nu există componente metalice (de exemplu, placă metalică pentru suport magnetic) pe partea din spate a dispozitivului terminal. Metalul se poate încălzi semnificativ în câmpul încărcătorului de inducție, cauzând deteriorarea dispozitivului terminal și/sau a încărcătorului.

4. Noțiuni de bază și funcționarea



Notă

- Pentru a putea încărca dispozitivul terminal folosind încărcătorul inductiv, dispozitivul terminal trebuie să fie compatibil cu tehnologia de încărcare inductivă. Citiți instrucțiunile de utilizare ale aparatului.
- Rețineți că prezența carcaselor pentru telefonul mobil, a huselor sau a altor materiale între încărcătorul inductiv și partea din spate a dispozitivului terminal poate interfera cu încărcarea sau chiar o poate împiedica.
- Conectați cablul Micro-USB la **Intrarea micro-USB** (1) pe încărcătorul inductiv și la un încărcător USB adecvat. Consultați instrucțiunile de utilizare pentru încărcătorul USB utilizat.
- Verde **Statusul LED-ului** (2) se aprinde pentru o perioadă scurtă de timp pentru a indica conexiunea reușită la o sursă de alimentare.



Avertisment

- Utilizați numai dispozitive de încărcare adecvate sau conexiuni USB pentru încărcare.
 - De regulă, nu utilizați dispozitive de încărcare sau conexiuni USB defecte și nu încercați să le reparați singuri.
-
- Puneți dispozitivul terminal pe încărcătorul inductiv (B) cu spatele la încărcător.
 - Încărcarea începe imediat ce a fost generat un câmp de inducție eficient.
 - Statusul verde al LED-ului (2) se aprinde în mod constant când încărcarea este în desfășurare.
 - Statusul curent de încărcare apare pe dispozitivul terminal.
 - Dacă nu se poate stabili nicio conexiune prin inducție, va trebui să schimbați poziția dispozitivului terminal (B).
 - Încărcarea se oprește automat când bateria dispozitivului este încărcată complet.
 - Când încărcarea este finalizată, LED-ul se stinge.
 - Scoateți dispozitivul terminal din încărcătorul inductiv și deconectați încărcătorul de la sursa de alimentare.

5. Îngrijirea și întreținerea

Curățați acest produs numai cu o cârpă uscată, care nu lasă scame și nu utilizați agenți de curățare agresivi.

6. Renunțarea la garanție

Hama GmbH & Co KG nu își asumă nicio răspundere și nu oferă nicio garanție pentru daunele rezultate din instalarea/montarea necorespunzătoare, utilizarea necorespunzătoare a produsului sau nerespectarea instrucțiunilor de utilizare și/sau a notelor privind siguranța.

7. Service și asistență

Vă rugăm să contactați Hama Product Consulting dacă aveți întrebări despre acest produs.

Telefon: +49 9091 502-115 (Germană/Engleză)

Informații suplimentare privind asistența pot fi găsite aici:

www.hama.com

8. Date tehnice

	Încărcător prin Inducție "FC-5" / "UFC-10"
Intrare	00178975 / 00183374: 5 V 2 A 00178976 / 00183375: 5 V 2 A / 9 V 1.67 A
Ieșire	00178975 / 00183374: 5 V 1 A / 5 W (max.) 00178976 / 00183375: 9 V 1.1 A / 10 W (max.)
Dimensiuni	00178975 / 00183374: 90 x 90 x 12 mm 00178976 / 00183375: 90 x 90 x 12 mm

9. Informații privind recidarea

Observație privind protecția mediului:



După implementarea Directivei europene 2012/19/UE și 2006/66/UE în sistemul juridic național, se aplică următoarele: Dispozitivele electrice și electronice, precum și bateriile, nu trebuie aruncate împreună cu deșeurile menajere. Consumatorii sunt obligați prin lege să returneze dispozitivele electrice și electronice, precum și bateriile, la sfârșitul duratei lor de viață, la punctele de colectare publice create în acest scop sau la punctul de vânzare. Detaliile privind acest aspect sunt definite de legislația națională a țării respective.

Acest simbol de pe produs, manualul de instrucțiuni sau pachet indică faptul că un produs este supus acestor reglementări. Prin reciclare, reutilizarea materialelor sau a altor forme de utilizare a dispozitivelor/bateriilor vechi, veți avea o contribuție importantă la protejarea mediului nostru.

10. Declarație de conformitate

CE Prin prezenta, Hama GmbH & Co KG declară că echipamentul radio tip [00178975, 00178975] este în conformitate cu Directiva 2014/53/UE. Textul integral al declarației de conformitate UE este disponibil la următoarea adresă web:
www.hama.com -> 00178975, 00178976 -> Downloads.

Banda (benzile) de frecvență	128kHz
Puterea maximă de radiofrecvență transmisă	5.51 x 10 ⁻¹⁰ mW

hama®

Hama GmbH & Co KG
86652 Monheim / Germania
www.hama.com

Toate mărcile enumerate sunt mărci înregistrate ale companiilor respective. Fac excepție erorile și omisiunile, care pot surveni din modificări tehnice. Se aplică termenii noștri generali de livrare și plată.

00178975_76_00183374_75/02.18