

hama[®]

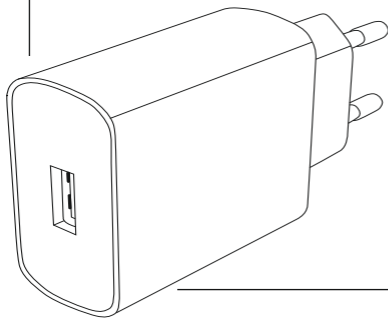
THE SMART SOLUTION

00
182550

Charger

"Quick Charge"

Ladegerät



Operating Instructions

GB

Bedienungsanleitung

D

Mode d'emploi

F

Instrucciones de uso

E

Руководство по эксплуатации

RUS

Istruzioni per l'uso

I

Gebruiksaanwijzing

NL

Instrukcja obsługi

PL

Thank you for choosing a Hama product.

Take your time and read the following instructions and information completely. Please keep these instructions in a safe place for future reference. If you sell the device, please pass these operating instructions on to the new owner.

1. Explanation of Warning Symbols and Notes



Warning

This symbol is used to indicate safety instructions or to draw your attention to specific hazards and risks.



Note

This symbol is used to indicate additional information or important notes.

2. Package Contents

- Charger
- These operating instructions

3. Safety Notes

- The product is intended for private, non-commercial use only.
- Use the product for its intended purpose only.
- Do not operate the product outside the power limits given in the specifications.
- Protect the product from dirt, moisture and overheating, and only use it in a dry environment.
- Do not use the product in moist environments and avoid splashes.
- Do not bend or crush the cable.
- Always pull directly on the plug when disconnecting the cable, never on the cable itself.
- Do not drop the product and do not expose it to any major shocks.
- Keep this product, as all electrical products, out of the reach of children!
- Dispose of packaging material immediately according to locally applicable regulations.
- Do not modify the product in any way. Doing so voids the warranty.



Warning

- Only connect the product to a socket that has been approved for the device. The socket must be installed close to the product and easily accessible.
- Do not continue to operate the device if it becomes visibly damaged.

4. Startup and Operation



Note – Connecting terminal devices

- Before connecting a terminal device, check whether the power output of the charger can supply sufficient power for the device.
- In principle, all terminal devices whose power consumption does not exceed 3000 mA can be charged. Terminal devices that support Quick Charge 3.0 charge considerably faster.
- Please refer to the instructions in the operating manual of your terminal device.



Note – 100-240 V mains voltage

- The charger is suitable for a mains voltage of 100-240 V and can be used around the world. Please note that a country-specific adapter may be necessary.
 - You can find an appropriate selection of Hama products at www.hama.com.
- Plug the charger into an approved and easily accessible electrical socket.
 - Connect the terminal device to be charged to the USB port directly, using a Micro-USB cable or a suitable USB cable.
 - Disconnect all cable and mains connections after use.

5. Maintenance and Care

Only clean this product with a slightly damp, lint-free cloth and do not use aggressive cleaning agents. Ensure that no water intrudes the product.

6. Warranty Disclaimer

Hama GmbH & Co KG assumes no liability and provides no warranty for damage resulting from improper installation/mounting, improper use of the product or from failure to observe the operating instructions and/or safety notes.


7. Service and Support

Please contact Hama Product Consulting if you have any questions about this product.

Hotline: +49 9091 502-115 (German/English)

Further support information can be found here: www.hama.com

8. Technical Data

	Charger "Quick Charge"
Input voltage/frequency	100 – 240 V / 50 – 60 Hz
Output voltage / Output current	3.6 – 6.5 V $\overline{\text{---}}$ 3 A 6.5 – 9.0 V $\overline{\text{---}}$ 2 A 9 – 12 V $\overline{\text{---}}$ 1.5 A

9. Recycling Information

Note on environmental protection:



After the implementation of the European Directive 2012/19/EU and 2006/66/EU in the national legal system, the following applies: Electric and electronic devices as well as batteries must not be disposed of with household waste. Consumers are obliged by law to return electrical and electronic devices as well as batteries at the end of their service lives to the public collecting points set up for this purpose or point of sale. Details to this are defined by the national law of the respective country. This symbol on the product, the instruction manual or the package indicates that a product is subject to these regulations. By recycling, reusing the materials or other forms of utilising old devices/Batteries, you are making an important contribution to protecting our environment.

Vielen Dank, dass Sie sich für ein Hama Produkt entschieden haben! Nehmen Sie sich Zeit und lesen Sie die folgenden Anweisungen und Hinweise zunächst ganz durch. Bewahren Sie diese Bedienungsanleitung anschließend an einem sicheren Ort auf, um bei Bedarf darin nachschlagen zu können. Sollten Sie das Gerät veräußern, geben Sie diese Bedienungsanleitung an den neuen Eigentümer weiter.

1. Erklärung von Warnsymbolen und Hinweisen



Warnung

Wird verwendet, um Sicherheitshinweise zu kennzeichnen oder um Aufmerksamkeit auf besondere Gefahren und Risiken zu lenken.



Hinweis

Wird verwendet, um zusätzlich Informationen oder wichtige Hinweise zu kennzeichnen.

2. Packungsinhalt

- Ladegerät
- diese Bedienungsanleitung

3. Sicherheitshinweise

- Das Produkt ist für den privaten, nicht-gewerblichen Haushaltsgebrauch vorgesehen.
- Verwenden Sie das Produkt ausschließlich für den dazu vorgesehenen Zweck.
- Betreiben Sie das Produkt nicht außerhalb seiner in den technischen Daten angegebenen Leistungsgrenzen.
- Schützen Sie das Produkt vor Schmutz, Feuchtigkeit und Überhitzung und verwenden Sie es nur in trockenen Umgebungen.
- Knicken und quetschen Sie das Kabel nicht.
- Ziehen Sie zum Entfernen des Kabels direkt am Stecker und niemals am Kabel.
- Lassen Sie das Produkt nicht fallen und setzen Sie es keinen heftigen Erschütterungen aus.
- Dieses Produkt gehört, wie alle elektrischen Produkte, nicht in Kinderhände!
- Entsorgen Sie das Verpackungsmaterial sofort gemäß den örtlich gültigen Entsorgungsvorschriften.
- Nehmen Sie keine Veränderungen am Produkt vor. Dadurch verlieren Sie jegliche Gewährleistungsansprüche.



Warnung

- Betreiben Sie das Produkt nur an einer dafür zugelassenen Steckdose. Die Steckdose muss in der Nähe des Produktes angebracht und leicht zugänglich sein.
- Betreiben Sie das Produkt nicht weiter, wenn es offensichtlich Beschädigungen aufweist.

4. Inbetriebnahme und Betrieb



Hinweis – Anschluss von Endgeräten

- Prüfen Sie vor Anschluss eines Endgerätes, ob dieses mit der Stromabgabe des Ladegerätes ausreichend versorgt werden kann.
- Prinzipiell können alle Endgeräte, deren Stromaufnahme 3000mA nicht überschreitet, geladen werden. Endgeräte, die Quick Charge 3.0 unterstützen, werden deutlich schneller aufgeladen.
- Beachten Sie die Hinweise in der Bedienungsanleitung Ihres Endgerätes.



Hinweis – Netzspannung 100-240 V

- Das Ladegerät ist für eine Netzspannung von 100-240 V geeignet und daher weltweit einsetzbar. Beachten Sie, dass hierzu ein länderspezifischer Adapter notwendig ist.
 - Eine entsprechende Auswahl an Hama Produkten finden Sie unter www.hama.com.
- Stecken Sie das Ladegerät in eine zugelassene und leicht erreichbare Steckdose.
 - Stecken Sie das ladende Endgerät direkt, mit einem Micro-USB Kabel oder einem geeigneten USB-Kabel an den USB-Anschluss an.
 - Trennen Sie nach der Benutzung alle Kabel- und Netzverbindungen.

5. Wartung und Pflege

Reinigen Sie dieses Produkt nur mit einem fusselfreien, leicht feuchten Tuch und verwenden Sie keine aggressiven Reiniger. Achten Sie darauf, dass kein Wasser in das Produkt eindringt.

6. Haftungsausschluss

Die Hama GmbH & Co KG übernimmt keinerlei Haftung oder Gewährleistung für Schäden, die aus unsachgemäßer Installation, Montage und unsachgemäßem Gebrauch des Produktes oder einer Nichtbeachtung der Bedienungsanleitung und/oder der Sicherheitshinweise resultieren.

7. Service und Support

Bitte wenden Sie sich bei Fragen zum Produkt gerne an die Hama-Produktberatung.

Hotline: +49 9091 502-115 (Deu/Eng)

Weitere Supportinformationen finden sie hier:

www.hama.com

8. Technische Daten

	Ladegerät "Quick Charge"
Eingangsspannung/ Frequenz	100 – 240 V / 50 – 60 Hz
Ausgangsspannung / Ausgangsstrom	3,6 – 6,5 V \approx 3 A 6,5 – 9,0 V \approx 2 A 9 – 12 V \approx 1,5 A

9. Entsorgungshinweise

Hinweis zum Umweltschutz:



Ab dem Zeitpunkt der Umsetzung der europäischen Richtlinien 2012/19/EU und 2006/66/EG in nationales Recht gilt folgendes: Elektrische und elektronische Geräte sowie Batterien dürfen nicht mit dem Hausmüll entsorgt werden. Der Verbraucher ist gesetzlich verpflichtet, elektrische und elektronische Geräte sowie Batterien am Ende ihrer Lebensdauer an den dafür eingerichteten, öffentlichen Sammelstellen oder an die Verkaufsstelle zurückzugeben. Einzelheiten dazu regelt das jeweilige Landesrecht. Das Symbol auf dem Produkt, der Gebrauchsanleitung oder der Verpackung weist auf diese Bestimmungen hin. Mit der Wiederverwertung, der stofflichen Verwertung oder anderen Formen der Verwertung von Altgeräten/Batterien leisten Sie einen wichtigen Beitrag zum Schutz unserer Umwelt.

Nous vous remercions d'avoir choisi un produit Hama.

Veuillez prendre le temps de lire l'ensemble des remarques et consignes suivantes. Veuillez conserver ce mode d'emploi à portée de main afin de pouvoir le consulter en cas de besoin. Transmettez-le au nouveau propriétaire avec l'appareil le cas échéant.

1. Explication des symboles d'avertissement et des remarques



Avertissement

Ce symbole est utilisé pour indiquer des consignes de sécurité ou pour attirer votre attention sur des dangers et risques particuliers.



Remarque

Ce symbole est utilisé pour indiquer des informations supplémentaires ou des remarques importantes.

2. Contenu de l'emballage

- Chargeur
- Mode d'emploi

3. Consignes de sécurité

- Ce produit est destiné à une installation domestique non commerciale.
- Utilisez le produit exclusivement conformément à sa destination.
- N'utilisez pas le produit en dehors des limites de puissance indiquées dans les caractéristiques techniques.
- Protégez le produit de toute saleté, humidité, surchauffe et utilisez-le uniquement dans des locaux secs.
- Faites attention à ne pas plier ni coincer le câble.
- Pour retirer le câble, tirez directement au niveau de la fiche et non du câble.
- Protégez le produit des secousses violentes et évitez tout choc ou toute chute.
- Cet appareil, comme tout appareil électrique, doit être gardé hors de portée des enfants !
- Recyclez les matériaux d'emballage conformément aux prescriptions locales en vigueur.
- N'apportez aucune modification à l'appareil. Des modifications vous feraient perdre vos droits de garantie.



Avertissement

- Utilisez l'appareil exclusivement branché à une prise de courant appropriée. La prise de courant doit être située à proximité du produit et doit être facilement accessible.
- Cessez d'utiliser le produit en cas de détérioration visible.

4. Mise en service et fonctionnement



Remarque – Concernant la connexion d'appareils

- Avant de raccorder un appareil, veuillez contrôler que le débit de courant du chargeur est suffisant pour ce type d'appareil.
- En principe, tous les appareils dont la consommation de courant ne dépasse pas 3000 mA peuvent être chargés. Les appareils supportant Quick Charge 3.0 se chargent beaucoup plus rapidement.
- Veuillez respecter les consignes du mode d'emploi de votre appareil.



Remarque – concernant la tension 100 - 240 V

- Le chargeur est adapté à une tension secteur de 100-240 V et peut donc être utilisé dans le monde entier. Veuillez toutefois noter qu'un adaptateur est éventuellement nécessaire dans certains pays.
- L'entreprise Hama propose une gamme de produits sur www.hama.com.
- Branchez le chargeur à une prise de courant appropriée et facile d'accès.
- Branchez directement l'appareil en cours de charge au port USB à l'aide d'un câble micro USB ou d'un câble USB approprié.
- Après utilisation, débranchez tous les câbles et les branchements secteur.

5. Soins et entretien

Nettoyez la balance uniquement à l'aide d'un chiffon non fibreux légèrement humide ; évitez tout détergent agressif.

6. Exclusion de garantie

La société Hama GmbH & Co KG décline toute responsabilité en cas de dommages provoqués par une installation, un montage ou une utilisation non conformes du produit ou encore provoqués par un non respect des consignes du mode d'emploi et/ou des consignes de sécurité.


7. Service et assistance

En cas de question concernant le produit, veuillez vous adresser au service de conseil produits de Hama.

Ligne téléphonique directe : +49 9091 502-115 (allemand/anglais)

Vous trouverez ici de plus amples informations concernant l'assistance : www.hama.com

8. Caractéristiques techniques

	Chargeur "Quick Charge"
Tension/fréquence d'entrée	100 – 240 V / 50 – 60 Hz
Tension de sortie / Courant de sortie	3,6 – 6,5 V \approx 3 A 6,5 – 9,0 V \approx 2 A 9 – 12 V \approx 1,5 A

9. Consignes de recyclage

Remarques concernant la protection de l'environnement:



Conformément à la directive européenne 2012/19/EU et 2006/66/CE, et afin d'atteindre un certain nombre d'objectifs en matière de protection de l'environnement, les règles suivantes doivent être appliquées: Les appareils électriques et électroniques ainsi que les batteries ne doivent pas être éliminés avec les déchets ménagers. Le pictogramme "picto" présent sur le produit, son manuel d'utilisation ou son emballage indique que le produit est soumis à cette réglementation. Le consommateur doit retourner le produit/la batterie usager aux points de collecte prévus à cet effet. Il peut aussi le remettre à un revendeur. En permettant enfin le recyclage des produits ainsi que les batteries, le consommateur contribuera à la protection de notre environnement. C'est un acte écologique.

Le agradecemos que se haya decidido por un producto de Hama. Tómese tiempo y léase primero las siguientes instrucciones e indicaciones. Después, guarde estas instrucciones de manejo en un lugar seguro para poder consultarlas cuando sea necesario. Si vende el aparato, entregue estas instrucciones de manejo al nuevo propietario.

1. Explicación de los símbolos de aviso y de las indicaciones



Aviso

Se utiliza para caracterizar las indicaciones de seguridad o para llamar la atención sobre peligros y riesgos especiales.



Nota

Se utiliza para caracterizar informaciones adicionales o indicaciones importantes.

2. Contenido del paquete

- Cargador
- Estas instrucciones de manejo

3. Instrucciones de seguridad

- El producto es para el uso doméstico privado, no comercial.
- Emplee el producto exclusivamente para la función para la que fue diseñado.
- No opere el producto fuera de los límites de potencia indicados en los datos técnicos.
- Utilice el producto sólo conectado a una toma de corriente autorizada. La toma de corriente debe estar colocada cerca del producto y de forma accesible.
- No doble ni aplaste el cable.
- Para sacar el cable, tire directamente de la clavija y nunca del cable.
- No deje caer el producto ni lo someta a sacudidas fuertes.
- Este aparato, como todos los aparatos eléctricos, no debe estar en manos de los niños.
- Deseche el material de embalaje en conformidad con las disposiciones locales sobre el desecho vigentes.
- No realice cambios en el aparato. Esto conllevaría la pérdida de todos los derechos de la garantía.



Aviso

- Utilice el producto sólo conectado a una toma de corriente autorizada. La toma de corriente debe estar colocada cerca del producto y de forma accesible.
- No siga utilizando el producto si presenta daños visibles.

4. Puesta en marcha y funcionamiento



Nota – Conexión de terminales

- Antes de conectar un terminal, compruebe si éste se puede alimentar de forma suficiente con la salida de corriente del cargador.
- En principio puede cargarse cualquier terminal cuyo consumo de corriente no sobrepase los 3000 mA. Los terminales compatibles con Quick Charge 3.0 se cargan a una velocidad considerablemente mayor.
- Observe las indicaciones contenidas en las instrucciones de manejo de su terminal.



Nota – Tensión de red de 100-240 V

- El cargador es adecuado para una tensión de red de 100-240 V, por lo que se puede utilizar en todo el mundo. Recuerde que para ello se necesita un adaptador específico del país.
- Encontrará la selección correspondiente de productos Hama en www.hama.com.
- Enchufe el cargador en una toma de corriente autorizada y de fácil acceso.
- Conecte el terminal que desee cargar directamente con el puerto USB utilizando un cable microUSB o un cable USB adecuado.
- Tras el uso, interrumpa todas las conexiones por cable y de red.

5. Mantenimiento y cuidado

Limpie este producto sólo con un paño ligeramente humedecido que no deje pelusas y no utilice detergentes agresivos.

6. Exclusión de responsabilidad

Hama GmbH & Co KG no se responsabiliza ni concede garantía por los daños que surjan por una instalación, montaje o manejo incorrectos del producto o por la no observación de las instrucciones de manejo y/o de las instrucciones de seguridad.

7. Servicio y soporte


Si tiene que hacer alguna consulta sobre el producto, diríjase al asesoramiento de productos Hama.

Línea directa: +49 9091 502-115 (Alemán/Inglés)

Encontrar más información de soporte aquí:

www.hama.com

8. Datos técnicos

	Cargador "Quick Charge"
Tensión de entrada/Frecuencia	100 – 240 V / 50 – 60 Hz
Tensión/corriente de salida	3,6 – 6,5 V $\overleftarrow{\text{---}}$ 3 A 6,5 – 9,0 V $\overleftarrow{\text{---}}$ 2 A 9 – 12 V $\overleftarrow{\text{---}}$ 1,5 A

9. Instrucciones para desecho y reciclaje

Nota sobre la protección medioambiental:



Después de la puesta en marcha de la directiva Europea 2012/19/EU y 2006/66/EU en el sistema legislativo nacional, se aplicara lo siguiente: Los aparatos eléctricos y electrónicos, así como las baterías, no se deben evacuar en la basura doméstica. El usuario está legalmente obligado a llevar los aparatos eléctricos y electrónicos, así como pilas y pilas recargables, al final de su vida útil a los puntos de recogida comunales o a devolverlos al lugar donde los adquirió. Los detalles quedaran definidos por la ley de cada país. El símbolo en el producto, en las instrucciones de uso o en el embalaje hace referencia a ello. Gracias al reciclaje, al reciclaje del material o a otras formas de reciclaje de aparatos/pilas usados, contribuye Usted de forma importante a la protección de nuestro medio ambiente.

Благодарим за покупку изделия фирмы Ната. внимательно ознакомьтесь с настоящей инструкцией. Храните инструкцию в надежном месте для справок в будущем. В случае передачи изделия другому лицу приложите и эту инструкцию.

1. Предупредительные пиктограммы и инструкции



Внимание

Данным значком отмечены инструкции, несоблюдение которых может привести к опасной ситуации.



Примечание

Дополнительная или важная информация.

2. Комплект поставки

- Зарядное устройство
- Настоящая инструкция

3. Техника безопасности

- Изделие предназначено только для домашнего применения.
- Запрещается использовать не по назначению.
- Соблюдать технические характеристики.
- Беречь от грязи, влаги и источников тепла. Эксплуатировать только в сухих условиях.
- Кабель не сгибать и не зажимать.
- Отключая провод от электросети, держать за вилку, а не за провод.
- Не ронять. Беречь от сильных ударов.
- Не давать детям!
- Утилизировать упаковку в соответствии с местными нормами.
- Запрещается вносить изменения в конструкцию. В противном случае гарантийные обязательства аннулируются.



Внимание

- Прибор разрешается подключать только к соответствующей розетке электросети. Розетка электросети должна находиться рядом с устройством в легко доступном месте.
- Запрещается эксплуатировать неисправное изделие.

4. Ввод в эксплуатацию и работа



Примечание – Подключение оконечных устройств

- Перед подключением заряжаемого устройства убедитесь, что его характеристики соответствуют характеристикам зарядного устройства.
- Применяется для зарядки почти любых устройств с потреблением тока до 3000 мА. Совместимые с Quick Charge 3.0 устройства заряжаются значительно быстрее.
- Соблюдайте инструкции по эксплуатации устройств.



Примечание – Напряжение 100-240 В

- Устройство рассчитано на работу от сети 100-240 В, поэтому его можно применять во всех странах мира. Однако для этого могут потребоваться соответствующие переходники. Необходимые комплектующие смотрите на вебсайте .
- Подключите блок питания к розетке электросети.
- С помощью кабеля с микроразъемом USB или другого подходящего USB-кабеля подключите заряжаемое устройство к USB-разъему.
- По окончании работы отключите все кабельные и сетевые соединения.

5. Уход и техническое обслуживание

Чистку изделия производить только безворсовой слегка влажной салфеткой. Запрещается применять агрессивные чистящие средства.

6. Отказ от гарантийных обязательств

Компания Neta GmbH & Co KG не несет ответственность за ущерб, возникший вследствие неправильного монтажа, подключения и использования изделия не по назначению, а также вследствие несоблюдения инструкции по эксплуатации и техники безопасности.

7. Отдел техобслуживания

По вопросам ремонта или замены неисправных изделий обращайтесь к продавцу или в сервисную службу компании Hama.

Горячая линия отдела техобслуживания:

+49 9091 502-115 (немецкий, английский)

Подробнее смотрите здесь: www.hama.com

8. Технические характеристики

	Зарядное устройство "Quick Charge"
Входное напряжение/частота	100 – 240 В / 50 – 60 Hz
выходное напряжение / выходной ток	3,6 – 6,5 В --- 3 А 6,5 – 9,0 В --- 2 А 9 – 12 В --- 1,5 А

9. Инструкции по утилизации

Охрана окружающей среды:



С момента перехода национального законодательства на европейские нормативы 2012/19/EU и 2006/66/EU действительно следующее: Электрические и электронные приборы, а также батареи запрещается утилизировать с обычным мусором.

Потребитель, согласно закону, обязан утилизировать электрические и электронные приборы, а также батареи и аккумуляторы после их использования в специально предназначенных для этого пунктах сбора, либо в пунктах продажи. Детальная регламентация этих требований осуществляется соответствующим местным законодательством.

Необходимость соблюдения данных предписаний обозначается особым значком на изделии, инструкции по эксплуатации или упаковке. При переработке, повторном использовании материалов или при другой форме утилизации бывших в употреблении приборов Вы помогаете охране окружающей среды. В соответствии с предписаниями по обращению с батареями, в Германии вышеназванные нормативы действуют для утилизации батарей и аккумуляторов.

Grazie per avere acquistato un prodotto Hama!

Prima della messa in esercizio, leggete attentamente le seguenti istruzioni e avvertenze, quindi conservatele in un luogo sicuro per una eventuale consultazione. In caso di cessione dell'apparecchio, consegnate anche le presenti istruzioni al nuovo proprietario.

1. Spiegazione dei simboli di avvertimento e delle indicazioni



Attenzione

Viene utilizzato per contrassegnare le indicazioni di sicurezza oppure per rivolgere l'attenzione verso particolari rischi e pericoli.



Avvertenza

Viene utilizzato per contrassegnare informazioni supplementari o indicazioni importanti.

2. Contenuto della confezione

- Caricabatterie
- Queste istruzioni per l'uso

3. Indicazioni di sicurezza:

- Il prodotto è concepito per l'uso domestico privato, non commerciale.
- Utilizzare il prodotto esclusivamente per lo scopo previsto.
- Non mettere in esercizio il prodotto al di fuori dei suoi limiti di rendimento indicati nei dati tecnici.
- Proteggere il prodotto da sporcizia, umidità e surriscaldamento e utilizzarlo solo in ambienti asciutti.
- Non piegare, né schiacciare il cavo.
- Per rimuovere il cavo, tirare la spina e mai il cavo.
- Non fare cadere il prodotto e non sottoporlo a forti scossoni!
- Tenere questo apparecchio, come tutte le apparecchiature elettriche, fuori dalla portata dei bambini!
- Smaltire immediatamente il materiale d'imballaggio attenendosi alle prescrizioni locali vigenti.
- Non apportare modifiche all'apparecchio per evitare di perdere i diritti di garanzia.



Attenzione

- Collegare il prodotto solo a una presa appositamente omologata. La presa deve trovarsi nei pressi del prodotto ed essere facilmente accessibile.
- Non mettere in esercizio il prodotto se presenta danni visibili.

4. Messa in esercizio e funzionamento



Avvertenza – attacco di terminali

- Prima di collegare un terminale, verificare che la potenza del caricabatterie sia sufficiente.
- In linea di principio si possono caricare tutti i terminali il cui assorbimento di corrente di 3000 mA non viene superato. I terminali che supportano Quick Charge 3.0 vengono caricati molto più velocemente.
- Attenersi alle indicazioni contenute nelle istruzioni per l'uso del proprio terminale.



Avvertenza – tensione di rete 100-240 V

- Il caricabatterie è idoneo per una tensione di rete di 100-240 V e può quindi essere impiegato in tutto il mondo utilizzando gli adattatori specifici per ciascun paese.
- Un'offerta corrispondente di prodotti Hama è disponibile all'indirizzo www.hama.com.
- Inserire il caricabatterie in una presa omologata e facilmente raggiungibile.
- Inserire il terminale da caricare direttamente con il cavo micro USB in dotazione o con un cavo USB idoneo nell'attacco USB.
- Dopo l'utilizzo, scollegare tutti i collegamenti dei cavi e della rete.

5. Cura e manutenzione

Pulire il prodotto unicamente con un panno che non lascia pelucchi e appena inumidito e non ricorrere a detersivi aggressivi. Fare attenzione a non fare penetrare acqua nel prodotto.

6. Esclusione di garanzia

Hama GmbH & Co.KG non si assume alcuna responsabilità per i danni derivati dal montaggio o l'utilizzo scorretto del prodotto, nonché dalla mancata osservanza delle istruzioni per l'uso e/o delle indicazioni di sicurezza.

7. Assistenza e supporto

In caso di domande sul prodotto, rivolgersi alla Consulenza prodotto Hama.

Hotline: +49 9091 502-115 (ted./ing.)

Ulteriori informazioni sul supporto sono disponibili qui: www.hama.com

8. Dati tecnici

	Caricabatterie "Quick Charge"
Tensione d'ingresso	100 – 240 V / 50 – 60 Hz
Tensione di uscita / corrente di uscita	3,6 – 6,5 V $\overleftarrow{\text{---}}$ 3 A 6,5 – 9,0 V $\overleftarrow{\text{---}}$ 2 A 9 – 12 V $\overleftarrow{\text{---}}$ 1,5 A

9. Indicazioni di smaltimento

Informazioni per protezione ambientale:



Dopo l'implementazione della Direttiva Europea 2012/19/EU e 2006/66/EU nel sistema legale nazionale, ci sono le seguenti applicazioni: Le apparecchiature elettriche ed elettroniche e le batterie non devono essere smaltite con i rifiuti domestici. I consumatori sono obbligati dalla legge a restituire i dispositivi elettrici ed elettronici e le batterie alla fine della loro vita utile ai punti di raccolta pubblici preposti per questo scopo o nei punti vendita. Dettagli di quanto riportato sono definiti dalle leggi nazionali di ogni stato. Questo simbolo sul prodotto, sul manuale d'istruzioni o sull'imballo indicano che questo prodotto è soggetto a queste regole. Riciclando, ri-utilizzando i materiali o utilizzando sotto altra forma i vecchi prodotti/le batterie, darete un importante contributo alla protezione dell'ambiente.

Hartelijk dank dat u voor een product van Hama heeft gekozen.

Neem de tijd om de volgende aanwijzingen en instructies volledig door te lezen. Berg deze gebruiksaanwijzing vervolgens op een goede plek op zodat u hem als naslagwerk kunt gebruiken. Op zodat u hem als naslagwerk kunt gebruiken. Mocht u het toestel verkopen, geeft u dan ook deze gebruiksaanwijzing aan de nieuwe eigenaar.

1. Verklaring van waarschuwingssymbolen en instructies



Waarschuwing

Wordt gebruikt voor veiligheidsinstructies of om de aandacht te trekken op bijzondere gevaren en risico's.



Aanwijzing

Wordt gebruikt voor extra informatie of belangrijke informatie.

2. Inhoud van de verpakking

- Oplader
- deze bedieningsinstructies

3. Veiligheidsinstructies

- Het product is bedoeld voor niet-commercieel privegebruik in huiselijke kring.
- Gebruik het product uitsluitend voor het doel waarvoor het gemaakt is.
- Gebruik het product niet buiten de in de technische gegevens vermelde vermogensgrenzen.
- Bescherm het product tegen vuil, vocht en oververhitting en gebruik het alleen in droge omgevingen.
- De kabel niet knikken of inklemmen.
- Trek, voor het loskoppelen van de kabel, direct aan de stekker en nimmer aan de kabel.
- Laat het product niet vallen en stel het niet bloot aan zware schokken of stoten.
- Elektrische apparaten dienen buiten het bereik van kinderen gehouden te worden!

-
- Het verpakkingsmateriaal direct en overeenkomstig de lokaal geldende afvoervoorschriften afvoeren.
 - Verander niets aan het toestel. Daardoor vervalt elke aanspraak op garantie.



Waarschuwing

- Sluit het product alleen aan op een daarvoor geschikt en intact stopcontact. Het stopcontact moet in de buurt van het product zijn aangebracht en goed bereikbaar zijn.
- Gebruik het product niet meer als het zichtbare beschadigingen vertoont.

4. Ingebruikneming en werking



Aanwijzing – aansluiten van eindapparatuur

- Controleer voor het aansluiten van een eindtoestel of het, gelet op de capaciteit van de oplader, voldoende van stroom kan worden voorzien.
- Principeel kan alle eindapparatuur, waarvan het stroomverbruik 3000 mA niet overschrijdt, worden opgeladen. Eindapparatuur, die Quick Charge 3.0 ondersteunt, wordt duidelijk sneller opgeladen.
- Neem de aanwijzingen in de bedieningsinstructies van uw eindtoestel in acht.



Aanwijzing – netspanning 100-240 V

- De oplader is geschikt voor een netspanning van 100-240 V en kan om die reden wereldwijd worden gebruikt. Neemt u in acht dat hiervoor een landspecifieke adapter is benodigd.
- Een desbetreffende selectie van Hama-producten vindt u onder www.hama.com.
- Steek de oplader in een gekeurd en makkelijk te bereiken stopcontact.
- Sluit het op te laden eindtoestel direct, met een Micro-USB-kabel of een geschikte USB-kabel, op de USB-aansluiting aan.
- Na het gebruik alle kabel- en netverbindingen scheiden.

5. Onderhoud en verzorging

Reinig dit product uitsluitend met een pluisvrije, licht vochtige doek en maak geen gebruik van agressieve reinigingsmiddelen.

6. Uitsluiting van garantie en aansprakelijkheid

Hama GmbH & Co KG aanvaardt geen enkele aansprakelijkheid of garantieclaims voor schade of gevolgschade, welke door ondeskundige installatie, montage en ondeskundig gebruik van het product ontstaan of het resultaat zijn van het niet in acht nemen van de bedieningsinstructies en/of veiligheidsinstructies.

7. Service en support

Neem bij vragen over het product contact op met de afdeling Productadvies van HAMA.

Hotline: +49 9091 502-115 (Duits/Engels)

Meer support-informatie vindt u hier: www.hama.com

8. Technische specificaties

	Oplader "Quick Charge"
Ingangsspanning	100 – 240 V / 50 – 60 Hz
Uitgangsspanning / Uitgangsstroom	3,6 – 6,5 V \rightarrow 3 A 6,5 – 9,0 V \rightarrow 2 A 9 – 12 V \rightarrow 1,5 A

9. Aanwijzingen over de afvalverwerking

Notitie aangaande de bescherming van het milieu:



Ten gevolge van de invoering van de Europese Richtlijn 2012/19/EU en 2006/66/EU in het nationaal juridisch systeem, is het volgende van toepassing: Elektrische en elektronische apparatuur, zoals batterijen mag niet met het huisvuil weggegooid worden. Consumenten zijn wettelijk verplicht om elektrische en elektronische apparaten zoals batterijen op het einde van gebruik in te dienen bij openbare verzamelplaatsen speciaal opgezet voor dit doeleinde of bij een verkooppunt. Verdere specificaties aangaande dit onderwerp zijn omschreven door de nationale wet van het betreffende land. Dit symbool op het product, de gebruiksaanwijzing of de verpakking duidt erop dat het product onderworpen is aan deze richtlijnen. Door te recycleren, hergebruiken van materialen of andere vormen van hergebruiken van oude toestellen/batterijen, levert u een grote bijdrage aan de bescherming van het milieu.

Dziękujemy za zakup naszego produktu!

Przed pierwszym użyciem należy dokładnie przeczytać instrukcję obsługi. Instrukcję należy przechować, gdyż może być jeszcze potrzebna.

1. Objasnienie symboli ostrzegawczych i wskazówek



Ostrzeżenie

Używane w celu zwrócenia uwagi na szczególne niebezpieczeństwo lub ryzyko.



Wskazówki

Używane w celu zwrócenia uwagi na szczególnie przydatne informacje.

2. Zawartość opakowania

- ładowarka
- niniejsza instrukcja obsługi

3. Wskazówki bezpieczeństwa

- Produkt jest przeznaczony do prywatnego, niekomercyjnego użytku domowego.
- Stosować produkt wyłącznie zgodnie z przewidzianym przeznaczeniem.
- Nie stosować produktu poza zakresem mocy podanym w danych technicznych.
- Chronić produkt przed zanieczyszczeniem, wilgocią i przegrzaniem oraz stosować go tylko w suchym otoczeniu.
- Nie zginać ani nie zakleszczać kabla.
- Wyciągając kabel, chwycić bezpośrednio za wtyczkę, nigdy za kabel.
- Chronić produkt przed upadkiem i silnymi wstrząsami.
- Trzymać urządzenie, jak wszystkie urządzenia elektryczne, z dala od dzieci!
- Materiały opakowaniowe należy natychmiast poddać utylizacji zgodnie z obowiązującymi przepisami miejscowymi.
- Nie modyfikować urządzenia. Prowadzi to do utraty wszelkich roszczeń z tytułu gwarancji.



Ostrzeżenie

- Nie ustawiać produktu w pobliżu źródeł zakłóceń, ram metalowych, komputerów, telewizorów itp. Urządzenia elektroniczne i futryny okienne wpływają negatywnie na działanie produktu.
- Odłączać produkt od sieci za pomocą wyłącznika zasilania – jeżeli nie jest on na wyposażeniu, wyciągnąć przewód sieciowy z gniazda wtykowego.

4. Uruchamianie i obsługa



Wskazówki – podłączanie urządzeń końcowych

- Przed podłączeniem urządzenia końcowego sprawdzić, czy będzie ono dostatecznie zasilane prądem wyjściowym ładowarki.
- Generalnie możliwe jest ładowanie wszystkich urządzeń końcowych, których pobór prądu nie przekracza 3000 mA. Urządzenia końcowe obsługujące funkcję Quick Charge 3.0 są ładowane znacznie szybciej.
- Uwzględnić informacje w instrukcji obsługi urządzenia końcowego.



Wskazówki – napięcie sieci 100-240 V

- Ładowarka jest przystosowana do napięcia sieci 100-240 V, co umożliwia jej stosowanie na całym świecie. Pamiętać, że konieczny jest wtedy odpowiedni adapter turystyczny.
- Wybór odpowiednich produktów Hama znajduje się na stronie www.hama.com.
- Podłączyć ładowarkę do atestowanego i łatwo dostępnego gniazda wtykowego.
- Podłączyć urządzenie końcowe, które ma zostać naładowane, bezpośrednio za pomocą kabla micro USB lub odpowiedniego kabla USB do gniazda USB.
- Po użyciu odłączyć wszystkie połączenia kablowe i sieciowe.

5. Czyszczenie

Czyścić produkt tylko przy użyciu niestrzępiącej się, lekko zwilżonej szmatki i nie stosować agresywnych detergentów. Uważać, aby do wnętrza produktu nie wniknęła woda.

6. Wyłączenie odpowiedzialności

Hama GmbH & Co KG nie udziela gwarancji ani nie odpowiada za szkody wskutek niewłaściwej instalacji, montażu oraz nieprawidłowego stosowania produktu lub nieprzestrzegania instrukcji obsługi i/lub wskazówek bezpieczeństwa.

7. Serwis i pomoc techniczna

W razie pytań dotyczących produktu prosimy zwrócić się do infolinii Hama.

Gorąca linia: +49 9091 502-115 (niem./ang.)

Dodatkowe informacje są dostępne na stronie: www.hama.com

8. Dane techniczne

	Ladegerät "Quick Charge"
Napięcie wejściowe	100 – 240 V / 50 – 60 Hz
Napięcie wyjściowe / prąd wyjściowy	3,6 – 6,5 V $\overleftarrow{\text{---}}$ 3 A 6,5 – 9,0 V $\overleftarrow{\text{---}}$ 2 A 9 – 12 V $\overleftarrow{\text{---}}$ 1,5 A

9. Informacje dotycząca recyklingu

Wskazówki dotyczące ochrony środowiska:



Od czasu wprowadzenia europejskiej dyrektywy 2012/19/EU i 2006/66/EU do prawa narodowego obowiązują następujące ustalenia: Urządzeń elektrycznych, elektronicznych oraz baterii jednorazowych nie należy wyrzucać razem z codziennymi odpadami domowymi! Użytkownik zobowiązany prawnie do odniesienia zepsutych, zniszczonych lub niepotrzebnych urządzeń elektrycznych i elektronicznych do punktu zbiórki lub do sprzedawcy. Szczegółowe kwestie regulują przepisy prawne danego kraju. Informuje o tym symbol przekreślonego kosza umieszczony na opakowaniu. Segregując odpady pomagasz chronić środowisko!

hama®

Hama GmbH & Co KG
86652 Monheim / Germany
www.hama.com

All listed brands are trademarks of the corresponding companies. Errors and omissions excepted, and subject to technical changes. Our general terms of delivery and payment are applied.

00182550/12.17