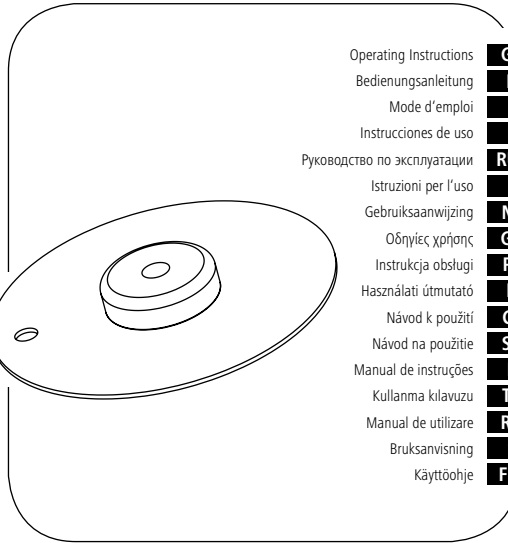


Holder for Amazon Echo Dot/Input

Halterung für Amazon Echo Dot/Input



F Mode d'emploi

1. Contenu de l'emballage

- Support magnétique
- Plaque métallique pour Echo Dot d'Amazon
- Kit de montage
- Mode d'emploi

Remarque ⓘ

Avant d'entreprendre l'installation du produit, veuillez vérifier que le kit de montage livré est complet et qu'il ne contient pas de pièces défectueuses ou endommagées.

2. Consignes de sécurité

Avertissement ⚠

- Tenez particulièrement compte du fait que les chevilles livrées conviennent uniquement aux murs en béton ou en briques
- Procurez-vous le matériel d'installation adéquat dans un commerce spécialisé si la paroi sur laquelle vous envisagez installer votre appareil exige un autre type de matériel ou de construction.
- En cas de doute, veuillez vous adresser à un spécialiste qualifié afin de réaliser le montage de ce produit et ne tentez par de l'installer par vos propres moyens.
- Veillez à ne pas endommager ni coincer de ligne électrique lors du montage.

- N'installez pas le produit à un endroit où des personnes sont susceptibles de se tenir.
- Une fois le montage du produit réalisé et la charge installée, vérifiez la solidité et la sécurité d'utilisation de l'ensemble.
- Refaites ce contrôle à intervalles réguliers (au moins trimestriels).
- Veillez à ne pas dépasser la charge maximale autorisée du produit et à n'y fixer aucune charge dépassant les dimensions maximales autorisées.
- Veillez à ne pas charger le produit asymétriquement.
- Respectez une distance de sécurité autour de la charge installée (en fonction du modèle).

- En cas de détérioration du produit, retirez immédiatement la charge installée et cessez d'utiliser le produit.

3. Domaine d'application et spécifications

- Ce produit est destiné à être utilisé exclusivement comme support pour un Echo Dot et un Input d'Amazon.
- Ce produit est destiné à une utilisation domestique
- Ce produit est destiné à une utilisation exclusivement à l'intérieur d'un bâtiment.
- Utilisez le produit exclusivement conformément à sa destination.

4. Préparatifs de montage et installation

- Respectez tous les avertissements et les consignes de sécurité.
- Procédez étape par étape conformément à la notice de montage (fig. 1 et suivantes).

5. Réglage & entretien

- Contrôlez la solidité et la sécurité de fonctionnement de l'installation à intervalles réguliers (au moins trimestriels). Pour le nettoyage, utilisez uniquement de l'eau ou un détergent ménager courant.

6. Exclusion de garantie

La société Hama GmbH & Co KG décline toute responsabilité en cas de dommages provoqués par une installation, un montage ou une utilisation non conformes du produit ou encore provoqués par un non respect des consignes du mode d'emploi et/ou des consignes de sécurité.

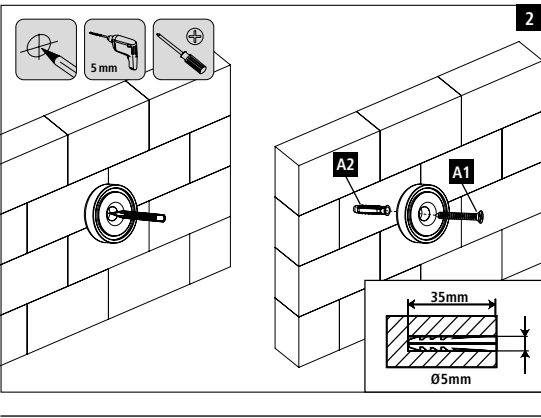
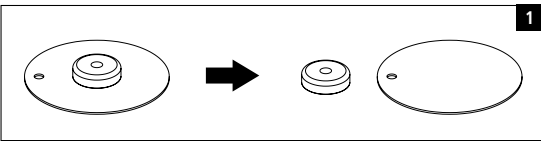
7. Service et assistance

En cas de question concernant le produit, veuillez vous adresser au service de conseil produits de Hama.
Ligne téléphonique directe : +49 9091 502-0 (allemand/anglais)
Vous trouverez ici de plus amples informations concernant l'assistance : www.hama.com

Required tools / benötigtes Werkzeug



Installation kit / Montagesatz



E Instrucciones de uso

1. Contenido del paquete

- Soporte magnético
- Placa de metal para Amazon Echo Dot
- Juego de montaje
- Estas instrucciones de manejo

Nota ⓘ

Compruebe antes de proceder a la instalación del producto que el juego de montaje está completo y que ninguna de las piezas está dañada o presenta defectos.

2. Instrucciones de seguridad

Aviso ⚠

- Tenga en cuenta que los tacos suministrados sólo se pueden aplicar en paredes de hormigón y de ladrillo macizo.
- En el caso de que la pared en la que se va a instalar el soporte sea de otros materiales y otro tipo de construcción, adquiera material de montaje adecuado en un comercio especializado.
- En caso de duda, recurra a personal especializado con la formación adecuada para el montaje de este producto y no lo intente por cuenta propia.
- Durante el montaje, asegúrese de que los cables eléctricos no se vean aplastados o deteriorados.

- No monte el producto en lugares por debajo de los cuales se puedan encontrar personas.
- Una vez finalizado el montaje del producto y de la carga fijada a él, se debe comprobar la firmeza y la seguridad de funcionamiento de ambos.
- Esta comprobación se debe repetir a intervalos regulares de tiempo (trimestralmente, como mínimo).
- Asegúrese de no sobrepasar la capacidad de carga máxima admisible del producto y de que no se colocarán en él cargas cuyas dimensiones sean mayores que las dimensiones máximas admisibles.
- Asegúrese de no cargar el producto de forma asimétrica.

- Guarde una distancia de seguridad alrededor de la carga colocada (en función del modelo).
- Si detecta deterioros en el producto, retire de inmediato la carga colocada y no siga utilizando el producto.

3. Campo de aplicación y especificaciones

- El producto se ha previsto exclusivamente como soporte para el Amazon Echo Dot y el Amazon Input.
- El producto es sólo para el uso doméstico privado
- El producto está diseñado sólo para el uso dentro de edificios.
- Emplee el producto exclusivamente para la función para la que fue diseñado.

4. Preparativos de montaje y montaje

- Observe las demás instrucciones de aviso y de seguridad.
- Proceda paso a paso siguiendo las instrucciones ilustradas de montaje (fig. 1 ss.).

5. Ajuste y mantenimiento

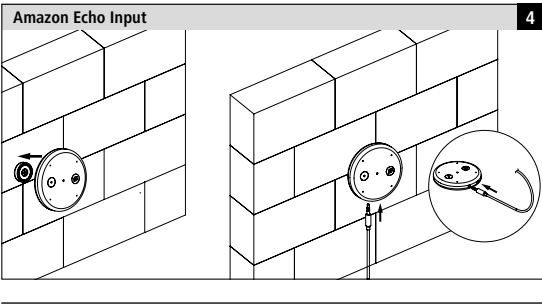
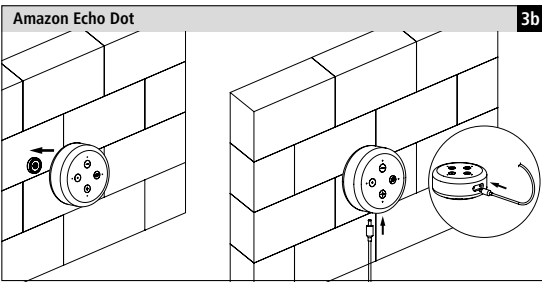
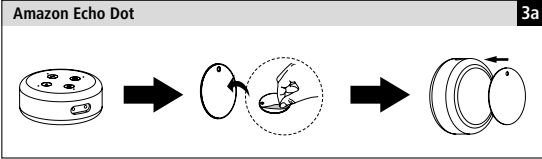
- Para el ajuste de la inclinación y para el movimiento lateral no es necesario aflojar tornillos.

6. Exclusión de responsabilidad

Hama GmbH & Co KG no se responsabiliza ni concede garantía por los daños que surjan por una instalación, montaje o manejo incorrectos del producto o por la no observación de las instrucciones de manejo y/o de las instrucciones de seguridad.

7. Servicio y soporte

Si tiene que hacer alguna consulta sobre el producto, diríjase al asesoramiento de productos Hama.
Línea directa: +49 9091 502-0 (Alemán/Inglés)
Encontrar más información de soporte aquí: www.hama.com



RUS Руководство по эксплуатации

1. Комплект поставки

- Магнитный держатель
- Металлическая пластина для Amazon Echo Dot
- Набор монтажных принадлежностей
- Настоящая инструкция

Примечание ⓘ

Перед началом работ проверьте комплектность монтажного набора, а также отсутствие дефектных и поврежденных деталей.

2. Техника безопасности

Внимание ⚠

- Прилагаемые дюбели предназначены только для бетона и полнотелого кирпича.
- При необходимости следует приобрести соответствующие монтажные принадлежности в магазине
- При необходимости поручить монтаж квалифицированным специалистам.
- При монтаже следите за тем, чтобы не зажать и не повредить электропроводку.

- Запрещается производить монтаж над теми местами, где могут находиться люди.
- По окончании монтажа и установки груза проверить безопасность и прочность всей конструкции.

- Такую проверку необходимо проводить регулярно, но не реже одного раза в квартал.
- Запрещается превышать допустимую нагрузку и размеры.
- Нагрузка должна распределяться равномерно.
- Соблюдать безопасный зазор вокруг нагрузки (в зависимости от модели).
- В случае повреждения изделия снять нагрузку и больше не эксплуатировать.

GB Operating instruction

1. Package Contents

- Magnetic mount
- Metal plate for Amazon Echo Dot
- Installation kit
- These operating instructions

Note ⓘ

Please check that the installation kit is complete before installing the product and ensure that none of the parts are faulty or damaged.

2. Safety Notes

Warning ⚠

- Please note that the supplied wall plugs are for use with concrete brick and solid brick walls only.
- If the wall on which the holder is to be mounted is made of different material types and construction types to those specified, purchase suitable mounting materials from a specialised dealer.
- If in doubt, have this product mounted by a qualified technician - do not attempt to mount it yourself!
- Ensure that electrical cables are not crushed or damaged during installation.

- Do not mount the product above locations where persons might linger.
- Once you have mounted the product and the attached load, check that they are sufficiently secure and safe to use.
- You should repeat this check at regular intervals (at least every three months).
- When doing so, ensure that the product does not exceed its maximum permitted carrying capacity and that no load exceeding the maximum permitted dimensions is attached.
- Make sure that the product is loaded symmetrically.
- Maintain the necessary safety clearance around the attached load (depending on the model).

I Istruzioni per l'uso

1. Contenuto della confezione

- Supporto magnetico
- Piastrella metallica per Amazon Echo Dot
- Kit di montaggio
- Queste istruzioni per l'uso

Avvertenza ⓘ

Prima di procedere al montaggio, verificare il contenuto completo della confezione e accertarsi che non vi siano pezzi mancanti o danneggiati.

2. Indicazioni di sicurezza

Attenzione ⚠

- Prestare attenzione che i tasselli forniti in dotazione sono idonei esclusivamente per le pareti in cemento e mattoni.
- Se la parete o il tipo di struttura prevista per l'installazione è di un materiale diverso, procurarsi il materiale di installazione idoneo presso i rivenditori specializzati
- In caso di dubbi, per il corretto montaggio del prodotto, rivolgersi a personale specializzato e non tentare di montarlo da soli!
- Durante il montaggio, prestare attenzione che i cavi elettrici non vengano schiacciati, né danneggiati.

- Non montare il prodotto sopra luoghi in cui le persone potrebbero stare a lungo
- Dopo il montaggio del prodotto e del carico fisso, verificarne la stabilità e la sicurezza di esercizio.
- Ripetere questo controllo a intervalli regolari (almeno ogni tre mesi).
- Prestare a non superare la capacità massima ammessa del prodotto e a non caricarlo in modo da superare le misure massime ammesse.
- Non caricare il prodotto in modo asimmetrico.
- Rispettare la distanza di sicurezza intorno al carico applicato (a seconda del modello).
- In caso di danni del prodotto, rimuovere immediatamente il carico applicato e non utilizzare più il prodotto.

- In the event of damage to the product, remove the attached load and stop using the product.

3. Intended use and specifications

- The product is intended for use only as a mount for the Amazon Echo Dot and Amazon Echo Input.
- The product is for domestic use
- The product is intended for indoor use only.
- Only use the product for the intended purpose.

4. Installation requirements and installation

- Observe the other warnings and safety instructions.

- Proceed step-for-step in accordance with the illustrated installation instructions (Fig. 1 ff.).

5. Setting and maintenance

- Check that the holder is secure and safe to use at regular intervals (at least every three months). Only clean with water or standard household cleaners.

6. Warranty Disclaimer

Hama GmbH & Co KG assumes no liability and provides no warranty for damage resulting from improper installation/mounting, improper use of the product or from failure to observe the operating instructions and/or safety notes.

7. Service and Support

Please contact Hama Product Consulting if you have any questions about this product.

Hotline: +49 9091 502-0 (German/English)
Further support information can be found here: www.hama.com

D Bedienungsanleitung

1. Packungsinhalt

- Magnethalterung
- Metallplatte für Amazon Echo Dot
- Montagesatz
- diese Bedienungsanleitung

Hinweis ⓘ

Bitte prüfen Sie vor der Installation des Produktes den Montagesatz auf Vollständigkeit und stellen Sie sicher, dass keine fehlerhaften oder beschädigten Teile enthalten sind.

2. Sicherheitshinweise

Warnung ⚠

- Beachten Sie, dass die mitgelieferten Dübel nur für Beton- und Vollziegelwände zugelassen sind.
- Besorgen Sie sich geeignetes Montagematerial im Fachhandel bei anderen Material- und Konstruktionsarten der für die Installation vorgesehenen Wand.
- Im Zweifel wenden Sie sich für die Montage dieses Produkts an dazu ausgebildete Fachkräfte und versuchen Sie es nicht selbst!
- Bei der Montage darauf achten, dass keine elektrischen Leitungen gequetscht oder beschädigt werden.

- Montieren Sie das Produkt nicht an Orten, unter denen sich Personen aufhalten könnten.
- Nach der Montage des Produktes und der daran befestigten Last sind diese auf ausreichende Festigkeit und Betriebssicherheit zu überprüfen.
- Diese Prüfung ist in regelmäßigen Abständen zu wiederholen (mindestens vierteljährlich).
- Achten Sie darauf, dass die maximal zulässige Tragfähigkeit des Produktes nicht überschritten wird und keine Last angebracht wird, die die maximal zulässigen Maße hierfür überschreitet.
- Achten Sie darauf das Produkt nicht asymmetrisch zu belasten.
- Halten Sie einen Sicherheitsabstand um die angebrachte Last ein (abhängig vom Modell).
- Entfernen Sie bei Beschädigungen des Produkts

- sobort die angebrachte Last und benutzen Sie das Produkt nicht weiter.

3. Anwendungsbereich und Spezifikationen

- Das Produkt ist ausschließlich als Halterung für den Amazon Echo Dot und den Amazon Input vorgesehen.
- Das Produkt ist für den privaten Hausgebrauch
- Das Produkt ist nur für den Gebrauch innerhalb von Gebäuden vorgesehen.
- Verwenden Sie das Produkt ausschließlich für den dazu vorgesehenen Zweck.

4. Montagevorbereitung und Montage

- Beachten Sie die übrigen Warn- und Sicherheitshinweise.
- Gehen Sie Schritt für Schritt nach der bebilderten Montageanleitung vor (Abb. 1 ff.).

5. Einstellung & Wartung

- Die Festigkeit und Betriebssicherheit sind in regelmäßigen Abständen (mindestens vierteljährlich) zu überprüfen. Reinigung nur mit Wasser oder handelsüblichen Haushaltsreinigern.

6. Haftungsausschluss

Die Hama GmbH & Co KG übernimmt keinerlei Haftung oder Gewährleistung für Schäden, die aus unsachgemäßer Installation, Montage und unsachgemäßem Gebrauch des Produktes oder einer Nichtbeachtung der Bedienungsanleitung und/oder der Sicherheitshinweise resultieren.

7. Service und Support

Bitte wenden Sie sich bei Fragen zum Produkt gerne an die Hama-Produktberatung.
Hotline: +49 9091 502-0 (Deu/Eng)
Weitere Supportinformationen finden Sie hier: www.hama.com

NL Gebruiksaanwijzing

1. Inhoud van de verpakking

- Magneethouder
- Metaal plaat voor Amazon Echo Dot
- Montageset
- Deze gebruiksaanwijzing

Aanwijzing ⓘ

Controleer voor het installeren van het product of de montageset volledig is en of er geen defecte of beschadigde onderdelen bij de verpakking zijn inbegrepen.

2. Veiligheidsinstructies

Waarschuwing ⚠

- Houd er rekening mee dat de meegeleverde pluggen alleen geschikt zijn voor montage in betonnen en bakstenen wanden.
- Schaft u in de vakhandel geschikt bevestigingsmateriaal aan bij andere soorten materialen en constructies van de voor de installatie bedoelde wand.
- Laat bij twijfel over de montage van dit product de werkzaamheden aan een vakspecialist over en probeert u het niet zelf!
- Let er bij de montage op dat er geen elektrische leidingen ingekneld of beschadigd raken.

- Monteer het product niet op plaatsen waaronder zich personen kunnen bewegen.
- Na de montage van het product en de daaraan bevestigde last dienen deze op voldoende stevigheid en veiligheid te worden gecontroleerd.
- Deze controle dient regelmatig te worden herhaald (ten minste elke drie maanden).
- Let erop dat de maximaal toelaatbare draagkracht van het product niet wordt overschreden en dat er geen last wordt aangebracht, welke de maximaal toelaatbare afmetingen hiervoor overschrijft.
- Let erop het product niet asymmetrisch te belasten.
- Neem een veiligheidsafstand om de aangebrachte last in acht (afhankelijk van het model).

- Verwijder bij beschadigingen aan het product direct de aangebrachte last en gebruik het product het niet meer.

3. Toepassingsgebied en specificaties

- Het product is uitsluitend bestemd als houder voor de Amazon Echo Dot en de Amazon Input.
- Het product is bedoeld voor het privégebruik in huishelijke kring.
- Het product is uitsluitend bedoeld voor gebruik binnen gebouwen.
- Gebruik het product uitsluitend voor het doel waarvoor het gemaakt is.

4. Montagevoorbereiding en montage

- Houdt u altijd aan de overige waarschuwingen en veiligheidsinstructies.
- Werk stap voor stap aan de hand van de montagehandleiding met afbeeldingen (afb. 1 ff.).

5. Instelling & onderhoud

- Voor het instellen van de hellingshoek en de zijdelingse beweging hoeven geen bouten te worden losgedraaid.

6. Uitsluiting van garantie en aansprakelijkheid

Hama GmbH & Co KG aanvaardt geen enkele aansprakelijkheid of garantieclaims voor schade of gevolgschade, welke door ondeskundige installatie, montage en ondeskundig gebruik van het product ontstaan of het resultaat zijn van het niet in acht nemen van de bedieningsinstructies en/of veiligheidsinstructies.

7. Service en support

Neem bij vragen over het product contact op met de afdeling Productadvies van HAMA.
Hotline: +49 9091 502-0 (Duits/Engels)
Meer support-informatie vindt u hier: www.hama.com

