

OTG & Type-C Card Reader

Operating Instructions

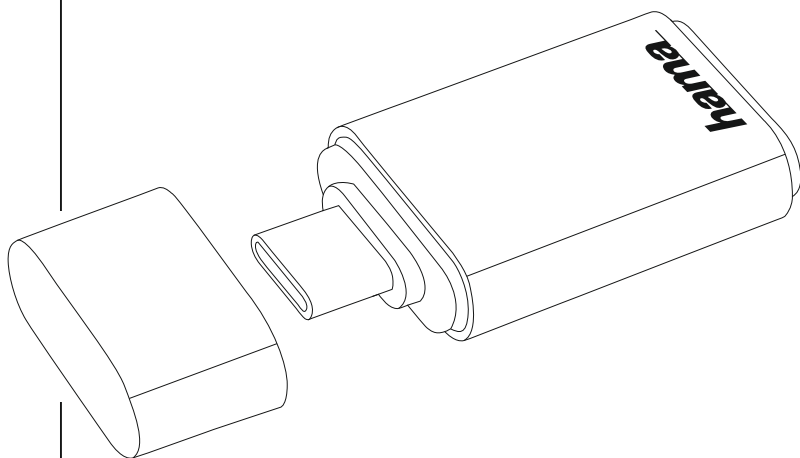
Bedienungsanleitung

Mode d'emploi

GB

D

F



Thank you for choosing a Hama product.

Take your time and read the following instructions and information completely. Please keep these instructions in a safe place for future reference. If you sell the device, please pass these operating instructions on to the new owner.

1. Explanation of Warning Symbols and Notes



Warning

This symbol is used to indicate safety instructions or to draw your attention to specific hazards and risks.



Note

This symbol is used to indicate additional information or important notes.

2. Safety Notes

- The product is intended for private, non-commercial use only.
- Protect the product from dirt, moisture and overheating and use it in dry rooms only.
- Do not use the product in the immediate vicinity of heaters or other heat sources or in direct sunlight.
- Do not drop the product and do not expose it to any major shocks.
- Do not attempt to service or repair the product yourself. Leave any and all service work to qualified experts.
- Do not open the device or continue to operate it if it becomes damaged.
- Dispose of packaging material immediately according to locally applicable regulations.
- Do not modify the product in any way. Doing so voids the warranty.
- Keep this product, as all electrical products, out of the reach of children!

3. System Requirements

The Card Reader supports the following operating systems:

- Windows 10/8/7/Vista/XP
- Mac OS 9.x or higher
- Android 4.0 or higher



Note – Compatibility

- The USB 3.1/3.0 Card Reader is backwards compatible to USB 2.0.
- No additional drivers are needed. The installation runs automatically.
- Before using the card reader, check whether your terminal device has a Micro-USB Type-B or a USB Type-C port.

4. Product Features



Note

- You will find a list of the supported card formats on the packaging or at www.hama.com (enter the item number in the search).
- Please refer to the packaging or our homepage www.hama.com (enter the item number in the search) to know whether the card reader supports UHS-I, UHS-II (SD/microSD) or UDMA (CompactFlash).
- The maximum data transfer rate is achieved when both the card and the card reader support UHS-I, UHS-II or UDMA.
- Please refer to the packaging or our homepage www.hama.com (enter the item number in the search) to know whether the card reader supports data exchange directly from memory card to memory card.

5. Getting started

- Make sure that your terminal device is host-/OTG-capable.
- An accurate function can only be guaranteed with the file format FAT 32 / exFAT.
- Observe the notes in the operating instructions of your terminal device.



Note – Android

- On Android devices you need a file manager app to access the data on the storage. If such an app is not installed on your device you can download it via one of the download portals for Android apps.
- If your end device is Host/OTG compatible and owns the necessary software version but still does not recognize the Card Reader you maybe have to download and install an additional plug-in app via one of the download portals for Android apps.
- Plug your memory card into the appropriate slot of the Card Reader.
- Connect the Card Reader to an available USB port on your terminal device.
- You can now run the data transfer between your terminal device and the memory card.



Note

- Under certain circumstances, electromagnetic influences or electrostatic discharge can cause interference.
- If there is interference or the product no longer responds, unplug the product, wait a few seconds and then plug it in again.



Warning – Data Loss

- Never use the USB Type-A and the Micro-USB Type-B or USB Type-C plug at the same time.
- Ensure that the data transfer is done before you remove a memory card from your Card Reader.
- Always use the **Eject** function of your operating system (Computer, Smartphone, Tablet / Windows, Mac OS, Android) before you remove a memory card from your Card Reader.
- Data loss can't be excluded at disregard!
- Under no circumstance does Hama GmbH & Co KG accept liability for loss of data stored on data storage media.

6. Care and Maintenance

Only clean this product with a slightly damp, lint-free cloth and do not use aggressive cleaning agents. Make sure that water does not get into the product.

7. Exclusion of Warranty

Hama GmbH & Co KG assumes no liability and provides no warranty for damage resulting from improper installation/mounting, improper use of the product or from failure to observe the operating instructions and/or safety notes.

8. Service and Support

Please contact Hama Product Consulting if you have any questions about this product.
Hotline: +49 9091 502-115 (German/English)
Further support information can be found here: www.hama.com

9. Recycling Information

Note on environmental protection:



After the implementation of the European Directive 2012/19/EU and 2006/66/EU in the national legal system, the following applies: Electric and electronic devices as well as batteries must not be disposed of with household waste.

Consumers are obliged by law to return electrical and electronic devices as well as batteries at the end of their service lives to the public collecting points set up for this purpose or point of sale. Details to this are defined by the national law of the respective country. This symbol on the product, the instruction manual or the package indicates that a product is subject to these regulations. By recycling, reusing the materials or other forms of utilising old devices/Batteries, you are making an important contribution to protecting our environment.

Vielen Dank, dass Sie sich für ein Hama Produkt entschieden haben! Nehmen Sie sich Zeit und lesen Sie die folgenden Anweisungen und Hinweise zunächst ganz durch. Bewahren Sie diese Bedienungsanleitung anschließend an einem sicheren Ort auf, um bei Bedarf darin nachschlagen zu können. Sollten Sie das Gerät veräußern, geben Sie diese Bedienungsanleitung an den neuen Eigentümer weiter.

1. Erklärung von Warnsymbolen und Hinweisen



Warnung

Wird verwendet, um Sicherheitshinweise zu kennzeichnen oder um Aufmerksamkeit auf besondere Gefahren und Risiken zu lenken.



Hinweis

Wird verwendet, um zusätzlich Informationen oder wichtige Hinweise zu kennzeichnen.

2. Sicherheitshinweise

- Das Produkt ist für den privaten, nicht-gewerblichen Haushaltsgebrauch vorgesehen.
- Schützen Sie das Produkt vor Schmutz, Feuchtigkeit und Überhitzung und verwenden Sie es nur in trockenen Räumen.
- Betreiben Sie das Produkt nicht in unmittelbarer Nähe der Heizung, anderer Hitzequellen oder in direkter Sonneneinstrahlung.
- Lassen Sie das Produkt nicht fallen und setzen Sie es keinen heftigen Erschütterungen aus.
- Versuchen Sie nicht, das Produkt selbst zu warten oder zu reparieren. Überlassen Sie jegliche Wartungsarbeit dem zuständigen Fachpersonal.
- Öffnen Sie das Produkt nicht und betreiben Sie es bei Beschädigungen nicht weiter.
- Entsorgen Sie das Verpackungsmaterial sofort gemäß den örtlich gültigen Entsorgungsvorschriften.
- Nehmen Sie keine Veränderungen am Produkt vor. Dadurch verlieren sie jegliche Gewährleistungsansprüche.
- Dieses Produkt gehört, wie alle elektrischen Produkte, nicht in Kinderhände!

3. Systemvoraussetzungen

Der Kartenleser unterstützt folgende Betriebssysteme:

- Windows 10 / 8 / 7 / Vista / XP
- Mac OS 9.x oder neuere Version
- Android 4.0 oder neuere Version



Hinweis – Kompatibilität

- USB 3.1/3.0 Kartenleser sind abwärtskompatibel zu USB 2.0.
- Es sind keine zusätzlichen Treiber notwendig. Die Installation erfolgt automatisch.
- Vergewissern Sie sich vor Benutzung des jeweiligen Kartenlesers, ob Ihr Endgerät über einen Micro-USB Type-B oder einen USB Type-C Anschluss verfügt.

4. Produkteigenschaften



Hinweis

- Eine Auflistung der unterstützten Kartenformate finden Sie auf der Verpackung oder auf www.hama.com (Artikelnummer in der Suche eingeben).
- Ob der Kartenleser UHS-I, UHS-II (SD / microSD) oder UDMA (CompactFlash) unterstützt, entnehmen Sie bitte der Verpackung oder unserer Homepage www.hama.com (Artikelnummer in der Suche eingeben).
- Die maximale Übertragungsgeschwindigkeit erzielen Sie, wenn sowohl Karte, als auch Kartenleser UHS-I, UHS-II bzw. UDMA unterstützen.
- Ob der Kartenleser den Datenaustausch direkt von Speicherkarte zu Speicherkarte unterstützt, entnehmen Sie bitte der Verpackung oder unserer Homepage www.hama.com (Artikelnummer in der Suche eingeben).

5. Inbetriebnahme

- Stellen Sie sicher, dass Ihr Endgerät Host-/OTG-fähig ist.
- Eine fehlerfreie Funktion kann nur mit dem Dateiformat FAT 32 / exFAT gewährleistet werden.
- Beachten Sie hierzu die Hinweise in der Bedienungsanleitung Ihres Endgerätes.



Hinweis – Android

- Auf Android Geräten können Sie über eine Datei Manager App auf den Speicher zugreifen. Sollte eine solche App noch nicht auf Ihrem Endgerät installiert sein, laden Sie eine entsprechende App über ein Downloadportal für Android Apps herunter.
- Ist Ihr Endgerät Host-/OTG-fähig, besitzt die notwendige Softwareversion und erkennt den Kartenleser dennoch nicht, müssen Sie unter Umständen eine zusätzliche Plug-In App über ein Downloadportal für Android Apps herunterladen und installieren.

- Stecken Sie Ihre Speicherkarte in den entsprechenden Slot des Kartenlesers.
- Schließen Sie den Kartenleser an einer freien USB Buchse Ihres Endgerätes an.
- Sie können nun den Datentransfer zwischen Ihrem Endgerät und der Speicherkarte vornehmen.



Hinweis

- Beachten Sie, dass unter Umständen elektromagnetische Einflüsse oder elektrostatische Entladungen Störungen verursachen können.
- Stecken Sie das Produkt ab, warten Sie einige Sekunden und stecken Sie das Produkt wieder ein, wenn eine Störung vorliegt oder das Produkt nicht mehr reagiert.



Warnung – Datenverlust

- Verwenden Sie keinesfalls den USB Type-A und den Micro-USB Type-B bzw. USB Type-C Stecker gleichzeitig.
- Bevor Sie eine Speicherkarte aus dem Kartenleser entnehmen, vergewissern Sie sich, dass der Datentransfer beendet ist.
- Verwenden Sie immer die Funktion **Auswerfen** Ihres Betriebssystems (Computer, Smartphone, Tablet / Windows, Mac OS, Android), bevor Sie eine Speicherkarte aus dem Kartenleser entfernen.
- Bei Nichtbeachtung kann Datenverlust nicht ausgeschlossen werden!
- Die Firma Hama GmbH & Co KG haftet unter keinen Umständen für den Verlust von Daten, die auf Datenträgern gespeichert werden.

6. Wartung und Pflege

Reinigen Sie dieses Produkt nur mit einem fusselfreien, leicht feuchten Tuch und verwenden Sie keine aggressiven Reiniger. Achten Sie darauf, dass kein Wasser in das Produkt eindringt.

7. Haftungsausschluss

Die Hama GmbH & Co KG übernimmt keinerlei Haftung oder Gewährleistung für Schäden, die aus unsachgemäßer Installation, Montage und unsachgemäßem Gebrauch des Produktes oder einer Nichtbeachtung der Bedienungsanleitung und/oder der Sicherheitshinweise resultieren.

8. Service und Support

Bitte wenden Sie sich bei Fragen zum Produkt gerne an die Hama-Produktberatung.

Hotline: +49 9091 502-115 (Deu/Eng)

Weitere Supportinformationen finden Sie hier: www.hama.com

9. Entsorgungshinweise

Hinweis zum Umweltschutz:



Ab dem Zeitpunkt der Umsetzung der europäischen Richtlinien 2012/19/EU und 2006/66/EG in nationales Recht gilt folgendes: Elektrische und elektronische Geräte sowie Batterien dürfen nicht mit dem Hausmüll entsorgt werden. Der Verbraucher ist gesetzlich verpflichtet, elektrische und elektronische Geräte sowie Batterien am Ende ihrer Lebensdauer an den dafür eingerichteten, öffentlichen Sammelstellen oder an die Verkaufsstelle zurückzugeben. Einzelheiten dazu regelt das jeweilige Landesrecht. Das Symbol auf dem Produkt, der Gebrauchsanleitung oder der Verpackung weist auf diese Bestimmungen hin. Mit der Wiederverwertung, der stofflichen Verwertung oder anderen Formen der Verwertung von Altgeräten/Batterien leisten Sie einen wichtigen Beitrag zum Schutz unserer Umwelt.

Nous vous remercions d'avoir choisi un produit Hama. Veuillez prendre le temps de lire l'ensemble des remarques et consignes suivantes. Veuillez conserver ce mode d'emploi à portée de main afin de pouvoir le consulter en cas de besoin. Transmettez-le au nouveau propriétaire avec l'appareil le cas échéant.

1. Explication des symboles d'avertissement et des remarques



Avertissement

Ce symbole est utilisé pour indiquer des consignes de sécurité ou pour attirer votre attention sur des dangers et risques particuliers.



Remarque

Ce symbole est utilisé pour indiquer des informations supplémentaires ou des remarques importantes.

2. Consignes de sécurité

- Ce produit est destiné à une installation domestique non commerciale.
- Protégez le produit de toute saleté, humidité, surchauffe et utilisez-le uniquement dans des locaux secs.
- N'utilisez pas le produit à proximité immédiate d'un chauffage, d'autres sources de chaleur ou exposé aux rayons directs du soleil.
- Protégez le produit des secousses violentes et évitez tout choc ou toute chute.
- Ne tentez pas de réparer l'appareil vous-même ni d'effectuer des travaux d'entretien. Déléguez tous travaux d'entretien à des techniciens qualifiés.
- Ne tentez pas d'ouvrir le produit en cas de détérioration et cessez de l'utiliser.
- Recyclez les matériaux d'emballage conformément aux prescriptions locales en vigueur.
- N'apportez aucune modification à l'appareil. Des modifications vous feraient perdre vos droits de garantie.
- Cet appareil, comme tout appareil électrique, doit être gardé hors de portée des enfants!

3. Configuration système requise

Le lecteur de cartes prend en charge les systèmes d'exploitation suivants:

- Windows 10/8/7/Vista/XP
- Mac OS 9.X ou versions ultérieures
- Android 4.0 ou versions ultérieures



Remarque concernant la compatibilité

- Le lecteur de cartes USB 3.1/3.0 est rétrocompatible avec USB 2.0.
- Aucun pilote supplémentaire n'est nécessaire. L'installation démarre automatiquement.
- Avant d'utiliser le lecteur de cartes concerné, assurez-vous que votre appareil dispose d'une connexion micro USB type B ou d'une connexion USB type C.

4. Caractéristiques du produit



Remarque

- Vous trouverez une liste des formats de cartes pris en charge sur l'emballage ou sur www.hama.com (saisissez la référence du produit dans le champ de recherche).
- Vous pourrez savoir si le lecteur de cartes est compatible avec les formats UHS-I, UHS-II (SD / microSD) ou UDMA (CompactFlash) en lisant l'emballage du produit ou consultant notre site Internet www.hama.com (saisissez la référence du produit dans le champ de recherche).
- Vous pourrez attendre la vitesse de transmission maximale uniquement si la carte et le lecteur de cartes prennent en charge les formats UHS-I, UHS-II ou UDMA.
- Vous pourrez savoir si le lecteur de cartes prend en charge l'échange de données direct à partir d'une carte mémoire sur une autre en lisant l'emballage du produit ou consultant notre site Internet www.hama.com (saisissez la référence du produit dans le champ de recherche).

5. Mise en service

- Assurez-vous que votre appareil est compatible avec Host/OTG.
- Le parfait fonctionnement du produit ne peut être garanti qu'avec le format de fichier FAT 32 / exFAT.
- Référez aux notes dans les instructions de votre borne terminale.



Remarque – Android

- Une application de gestionnaire de fichiers permet d'accéder au périphérique sur les appareils fonctionnant sous Android. Téléchargez une telle application sur un portail de téléchargement Android dans le cas où votre appareil n'en dispose par encore.
- Pour un appareil compatible Host/OTG et disposant de la version actuelle du logiciel, mais ne reconnaissant toutefois pas le lecteur de cartes de Hama, il est possible que vous deviez télécharger et installer une application plug-in supplémentaire pour Android.
- Insérez votre carte mémoire dans l'emplacement correspondant du lecteur de cartes.
- Connectez le lecteur de cartes à un port USB libre de votre borne terminale.
- Vous pouvez alors lancer le transfert de données entre votre borne terminale et la carte mémoire.



Remarque

- Veuillez noter que, dans certaines conditions, des interférences électromagnétiques ou des décharges électrostatiques sont susceptibles de provoquer des parasites.
- Débranchez le produit, patientez quelques secondes, puis rebranchez-le en cas de problème ou dans le cas où le produit ne réagit plus.



Avertissement concernant la perte de données

- N'utilisez en aucun cas simultanément un connecteur USB type A et un connecteur micro USB type B ou USB type C.
- Assurez-vous que le transfert des données est terminé avant d'extraire la carte mémoire du lecteur.
- Utilisez dans tous les cas la fonction **Ejecter** de votre système d'exploitation (ordinateur, smartphone, tablette / Windows, Mac OS, Android) afin d'extraire une carte mémoire du lecteur.
- Vous risquez sinon de perdre des données.
- L'entreprise Hama GmbH & Co KG ne peut être tenue responsable en cas de perte de données sauvegardées sur des supports de données.

6. Soins et entretien

Nettoyez la balance uniquement à l'aide d'un chiffon non fibreux légèrement humide ; évitez tout détergent agressif. Veillez à ce qu'aucun liquide ne pénètre dans le produit.

7. Exclusion de garantie

La société Hama GmbH & Co KG décline toute responsabilité en cas de dommages provoqués par une installation, un montage ou une utilisation non conformes du produit ou encore provoqués par un non respect des consignes du mode d'emploi et/ou des consignes de sécurité.

8. Service et assistance

En cas de question concernant le produit, veuillez vous adresser au service de conseil produits de Hama.

Ligne téléphonique directe: +49 9091 502-115 (allemand/anglais)

Vous trouverez ici de plus amples informations concernant l'assistance: www.hama.com

9. Consignes de recyclage

Remarques concernant la protection de l'environnement:



Conformément à la directive européenne 2012/19/EU et 2006/66/CE, et afin d'atteindre un certain nombre d'objectifs en matière de protection de l'environnement, les règles suivantes doivent être appliquées: Les appareils électriques et électroniques ainsi que les batteries ne doivent pas être éliminés avec les déchets ménagers. Le pictogramme "picto" présent sur le produit, son manuel d'utilisation ou son emballage indique que le produit est soumis à cette réglementation. Le consommateur doit retourner le produit/la batterie usager aux points de collecte prévus à cet effet. Il peut aussi le remettre à un revendeur. En permettant enfin le recyclage des produits ainsi que les batteries, le consommateur contribuera à la protection de notre environnement. C'est un acte écologique.

hama®

**Hama GmbH & Co KG
86652 Monheim / Germany
www.hama.com**

ERC

All listed brands are trademarks of the corresponding companies. Errors and omissions excepted, and subject to technical changes. Our general terms of delivery and payment are applied.

00181020 /09.2017