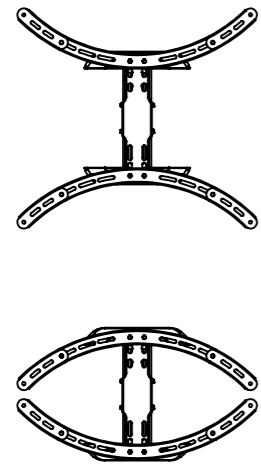
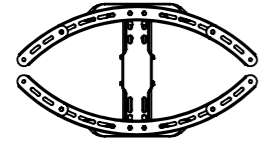


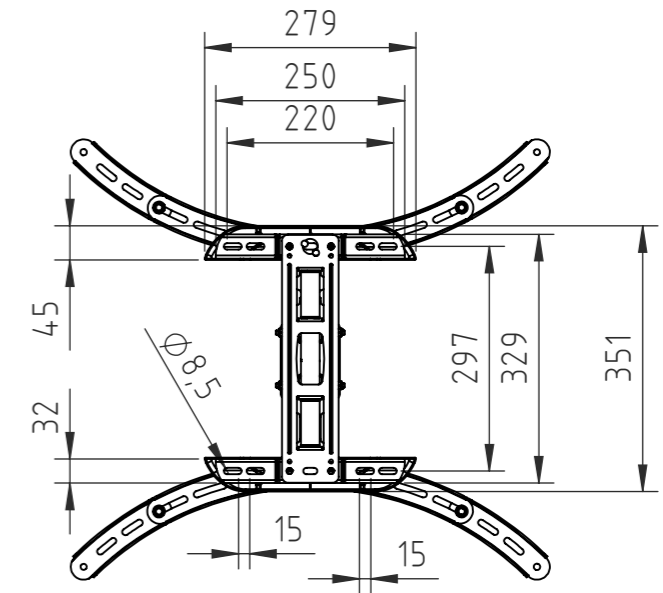
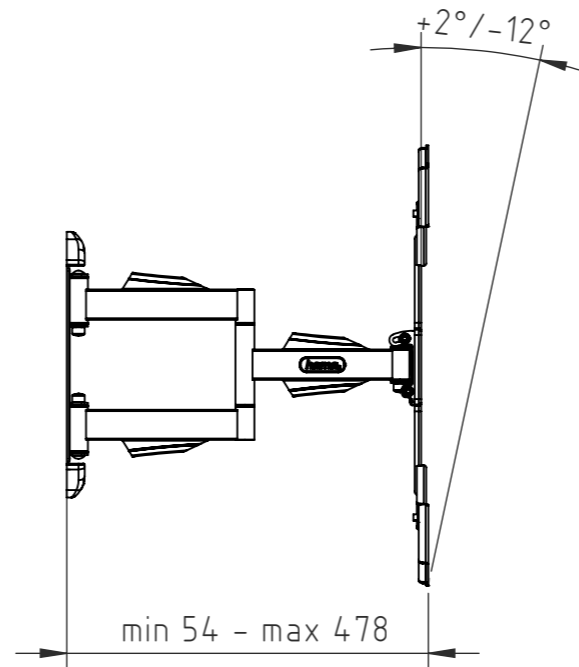
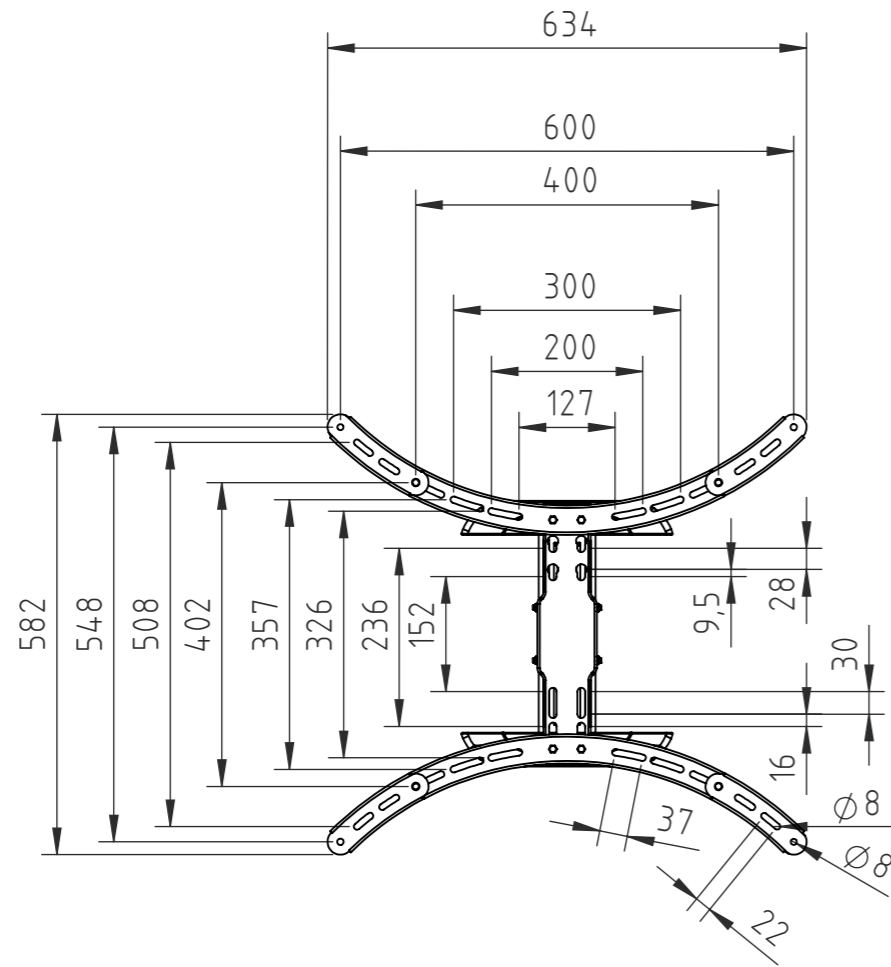
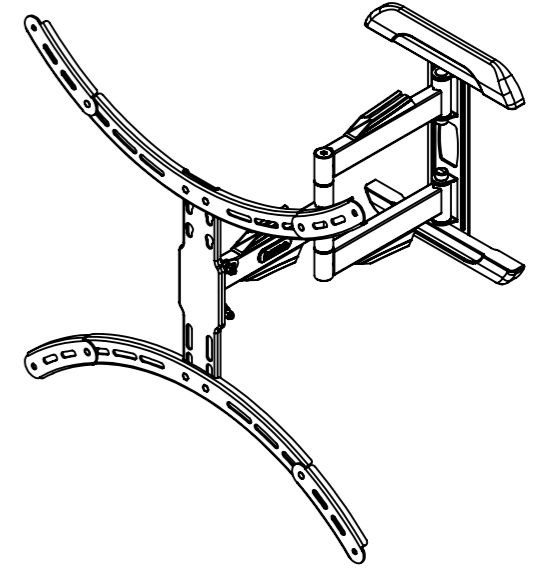
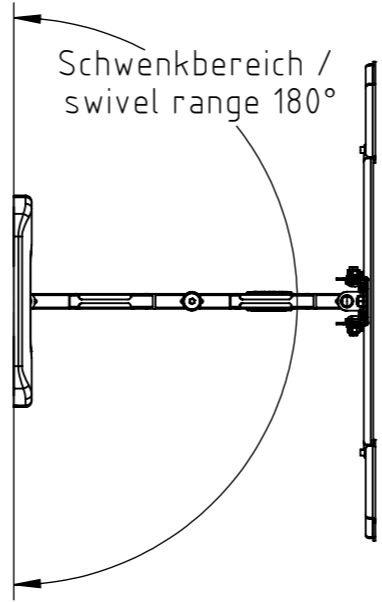
Weitergabe sowie Vervielfältigung dieses Dokuments, Verwertung und Mitteilung seines Inhalts sind verboten, soweit nicht ausdrücklich gestattet. Zuwiderhandlungen verpflichten zu Schadenersatz. Alle Rechte für den Fall der Patent-, Gebrauchsmuster- oder Geschmacksmustererfindung vorbehalten. The transmission and reproduction of this document, utilization and communication of its contents are strictly prohibited unless expressly authorized. Offenders will be liable to pay damages. All rights in the event of patent, utility model or design patent registration reserved.



VESA 200x200, 200x300
300x300
400x300, 400x400
600x400, 600x500



VESA 300x200
400x200



Eigentumsrechte
Die in dieser Zeichnung enthaltenen Informationen sind alleiniges Eigentum der Hama GmbH & Co. KG. Der Nachbau einzelner Teile oder im Ganzen sind ohne schriftliche Genehmigung der Hama GmbH & Co. KG verboten.

The information contained in this drawing is the sole property of Hama Company. Any reproduction in part or as a whole without the written permission of Hama Company is prohibited.

Alle Maße in mm / all dimensions in mm

hama		Allgemeintoleranzen DIN ISO 2768-mK	DIN 6 T1 - Proj.methode 1	Rohabmessung:	
	Datum	Name		Lagerplatz:	
	Erstellt 10.11.2016	K.Kimmerle		Material:	
	Gep.			Gewicht (kg):	
	Freig.			Benennung / Description:	
				TV-Wandhalterung / wall bracket	
			Hama GmbH & Co KG	Artikelnummer / Part Number:	Status In Arbeit
			86653 Monheim/Germany	00179024	Format A3
			www.hama.com		Maßstab / Scale
Rev	Änderung	Datum	Name	Identnummer: 0000026538	1:10 1 / 1